



**WACKER
NEUSON**
all it takes!

3001

Dumpers Sobre Ruedas



El paquete completo: el 3001

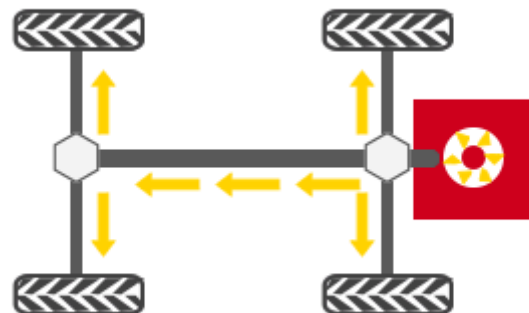
Con sus tres tipos diferentes de cajas de volteo (incl. altura de descarga baja), una velocidad máxima de 25 km/h, una elevada altura libre sobre el suelo y una excelente capacidad todoterreno, el 3001 es el mejor de su categoría. Simplemente completo y completamente simple.

- Tracción en las cuatro ruedas hidrostática de bajo mantenimiento, carga útil máxima de 3000 kg y cabina disponible opcionalmente ex fábrica.
- Tres tipos de caja de volteo: caja de volteo frontal (standard), caja de volteo giratoria (opcional) y caja de volteo con una baja altura de descarga (2200 mm)
- Gran altura libre sobre el suelo.
- Amplio acceso a servicio y mantenimiento mediante un capó del motor de una pieza con bisagras.
- Su velocidad máxima de 25 km/h permite terminar el trabajo con rapidez.



Tracción en las cuatro ruedas hidrostática

- Concentración total en el trabajo, sin cambios de velocidad innecesarios
- Un motor hidráulico central impulsa los dos ejes a través del árbol de transmisión
- Frenada hidrostática en cuanto se quita el pie del pedal del acelerador
- Accionamiento de bajo desgaste para reducir los costes de mantenimiento y de servicio
- Demora controlada para una conmutación regulada, de modo que no hay cambios de velocidad bruscos
- Acelere de 0 a la velocidad máxima de 28 km/h sin perder tracción



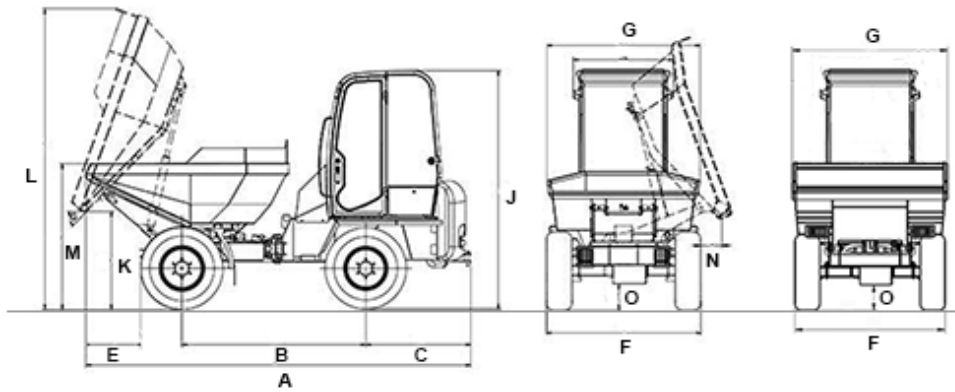
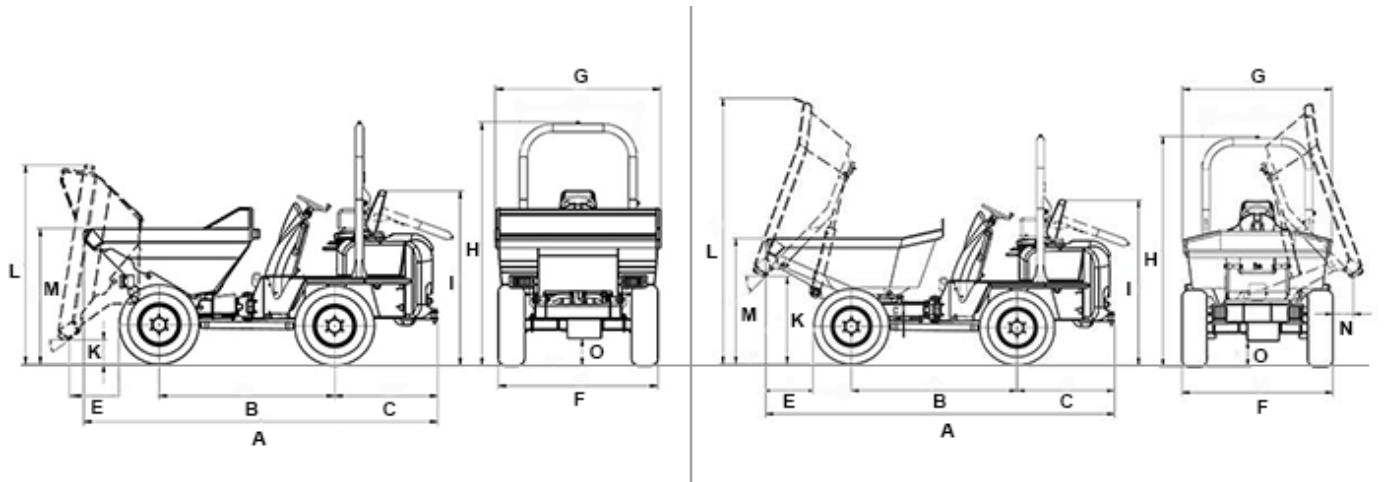


3001 Datos técnicos

| | Caja de volteo frontal | Caja de volteo giratoria | Caja de volteo baja |
|---|------------------------|--------------------------|-----------------------|
| Características operativas | | | |
| Carga útil kg | 3.000 | 3.000 | 2.600 |
| Peso de transporte kg | 2.410 | 2.550 | 2.410 |
| Capacidad del volquete rasa l | 1.500 | 1.300 | 1.020 |
| Capacidad del volquete colmada l | 1.850 | 1.750 | 1.300 |
| Capacidad del volquete nivel de agua l | 1.160 | 900 | 820 |
| Datos del motor | | | |
| Fabricante del motor | Yanmar | Yanmar | Yanmar |
| Tipo de motor | 3TNV88 | 3TNV88 | 3TNV88 |
| Motor | Diésel | Diésel | Diésel |
| Potencia del motor según la norma ISO 3046/1 kW | 24,4 | 24,4 | 24,4 |
| Cilindrada cm ³ | 1.642 | 1.642 | 1.642 |
| Revoluciones del motor 1/min | 2800 | 2800 | 2800 |
| Velocidad de desplazamiento km/h | 22 | 22 | 22 |
| Ángulo articulado ° | 37 | 37 | 37 |
| Ángulo pendular ° | 15 | 15 | 15 |
| Radio de giro mm | 3.650 | 3.650 | 3.650 |
| Capacidad de ascenso % | 50 | 50 | 50 |
| Neumáticos | 11,50/80-15,3 | 11,50/80-15,3 | 11,50/80-15,3 |
| L x A x H mm | 3980 x 1785 x 2670 | 4140 x 1785 x 2670 | 4205 x 1785 x 2670 |
| Bomba de dirección | Bomba de pistón axial | Bomba de pistón axial | Bomba de pistón axial |
| Capacidad volumétrica l/min | 126 | 126 | 126 |
| Presión de servicio bar | 360 | 360 | 360 |
| Bomba principal | bomba de engranajes | bomba de engranajes | bomba de engranajes |
| Capacidad volumétrica l/min | 45 | 45 | 45 |
| Presión de servicio bar | 220 | 220 | 220 |
| Nivel acústico (LwA) dB(A) | 101 | 101 | 101 |



3001 Dimensiones



Caja de volteo frontal

Caja de volteo giratoria

Caja de volteo baja giratoria

| | | Caja de volteo frontal | Caja de volteo giratoria | Caja de volteo baja giratoria |
|---|-----------------------|------------------------|--------------------------|-------------------------------|
| A | Longitud total | 3.980 mm | 4.140 mm | 4.205 mm |
| A | Longitud total cabina | 3.980 mm | 4.140 mm | |
| B | Distancia entre ejes | 1.960 mm | 1.960 mm | 1.960 mm |
| C | Proyección posterior | 1.160 mm | 1.160 mm | 1.160 mm |
| E | Distancia de descarga | 577 mm | 600 mm | 600 mm |
| F | Anchura | 1.785 mm | 1.785 mm | 1.750 mm |
| G | Anchura del volquete | 1.860 mm | 1.775 mm | 1.670 mm |
| H | Altura | 2.670 mm | 2.670 mm | 2.670 mm |



**WACKER
NEUSON**
all it takes!

| | | | | |
|----|----------------------------------|----------|----------|----------|
| I | Altura ROPS plegada | 1.870 mm | 1.870 mm | 1.850 mm |
| J | Altura cabina | 2.610 mm | 2.610 mm | 2.610 mm |
| K | Altura de descarga máx. | 260 mm | 1.020 mm | 480 mm |
| L | Altura del volquete inclinada | 2.220 mm | 3.125 mm | 2.180 mm |
| M | Altura del volquete no inclinada | 1.475 mm | 1.475 mm | 1.400 mm |
| N | Distancia de descarga lateral | | 245 mm | 180 mm |
| O | Distancia libre al suelo | 280 mm | 280 mm | 230 mm |
| -- | Ángulo de vertido | 51 ° | 46 ° | |

Nota

La disponibilidad de cada producto puede variar de país a país. Es posible que la información /productos no estén disponibles en tu país. Para más información sobre la potencia del motor, consulte las instrucciones de uso. La potencia de salida efectiva puede variar en función de las condiciones de funcionamiento.

Sujeto a modificaciones y a errores de impresión. Ilustraciones aproximadas.

Copyright © 2018 Wacker Neuson SE.