

AYERBE

600107

- GRUPOS ELECTROGENOS 3.000 r.p.m.
- GENERATING SETS 3.000 r.p.m.
- GROUPEES ELECTROGENES 3.000 t.p.m.
- GRUPOS ELECTROGÉNEOS 3.000 r.p.m.



AYERBE INDUSTRIAL DE MOTORES, S.A.

C/ Oilamendi, 8 - 10
Tel.: (34) 945 29 22 97
ayerbe@ayerbe.net

01015 VITORIA - SPAIN
FAX: (34) 945 29 22 98
www.ayerbe.net

AYERBE

INTRODUCCION

Le agradecemos haber elegido un grupo electrógeno **AYERBE** y la confianza que ha depositado en nuestro producto.

En este manual se explica el modo de funcionamiento y mantenimiento de su grupo electrógeno **AYERBE**.

Le recomendamos que lea atentamente este manual y que respete escrupulosamente las normas relativas a la seguridad, el uso y mantenimiento de su grupo electrógeno.

Debido al esfuerzo constante que realizamos por introducir mejoras en nuestros productos, algunos procedimientos y especificaciones están sujetos a modificación sin previo aviso.

PICTOGRAMAS Y PLACAS QUE FIGURAN EN SUS GRUPOS Y SU SIGNIFICADO



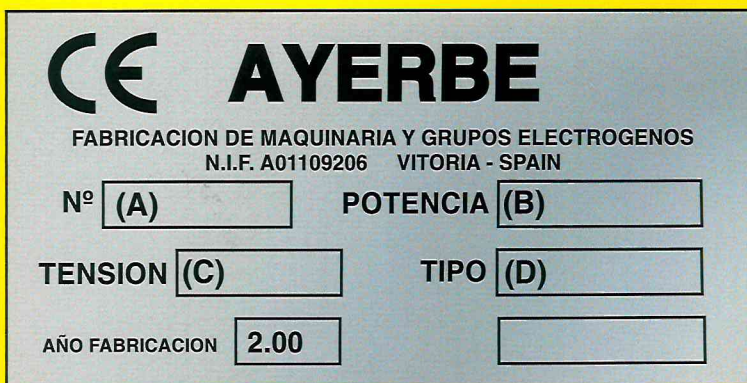
- (A)= N° de serie
- (B)= Potencia del grupo
- (C)= Tension del grupo
- (D)= Modelo de grupo



Indica el nivel de potencia acústica L_{wA} expresado en dB(A) en relación con 1p.w.



Indica que el producto ha sido fabricado conforme a las normas de la Comunidad Europea.



Ejemplo de placa de identificación

AYERBE INDUSTRIAL DE MOTORES, S.A.

C/ Oilamendi, 8 - 10
Tel.: (34) 945 29 22 97
ayerbe@ayerbe.net

01015 VITORIA - SPAIN
FAX: (34) 945 29 22 98
www.ayerbe.net

1. INSTRUCCIONES DE SEGURIDAD

Su seguridad así como la seguridad de los demás, son muy importantes. Lea detenidamente estos mensajes.

Podrá correr **peligro de muerte o de heridas graves** si no cumple las instrucciones mencionadas a continuación.

CONSEJOS GENERALES

1. Uno de los factores elementales de seguridad es respetar la periodicidad de mantenimiento (véase la tabla de mantenimiento).
2. Nunca intente hacer reparaciones u operaciones de mantenimiento si le falta experiencia o si carece de las herramientas necesarias.
3. No se acerque nunca a una pieza giratoria en funcionamiento con ropa suelta o pelo largo sin red de protección en la cabeza. Nunca intente parar, ralentizar o bloquear una pieza giratoria en funcionamiento.
4. En el momento de la recepción de su grupo electrógeno, compruebe el buen estado del generador. La manipulación de un grupo debe realizarse sin movimientos bruscos ni sacudidas y habiendo tomado la precaución de preparar con antelación el lugar de almacenamiento o de uso.
5. Es necesario saber cómo parar el grupo en caso de emergencia y debe familiarizarse con los controles y con las salidas del mismo.
6. No permita nunca el uso del generador a quien no esté familiarizado con el mismo.
7. Nunca permita a un menor acercarse al grupo electrógeno.
8. Realice las verificaciones correspondientes antes de poner en marcha el grupo electrógeno con el fin de evitar accidentes o daños al equipo.

PRECAUCIONES SOBRE LA ELECTROCUCIÓN

1. Conecte el grupo a tierra (siempre que se disponga de cuadro de obra, ver págs. 5 y 7)
2. No toque nunca los cables pelados ni las conexiones desenchufadas.
3. No manipule nunca un grupo electrógeno con los pies o manos mojadas.
4. No haga funcionar el grupo electrógeno bajo la lluvia o nieve.
5. No utilice material en mal estado que pueda dañar al grupo.
6. Nunca conecte el grupo a la red de distribución pública. La conexión debe ser realizada por un electricista cualificado y siempre de acuerdo con las normas y reglamentos eléctricos en vigor. Una conexión mal realizada puede ocasionar retornos de corriente eléctrica con peligro de electrocución para cualquier persona que trabaje en la red.
7. La protección contra la sobrecarga eléctrica se ha realizado con disyuntores especialmente diseñados para este grupo electrógeno. Si se han de sustituir, deben utilizarse disyuntores con valores nominales y características idénticos.
8. Inspeccione periódicamente los cables eléctricos, y reemplace los que estén en mal estado antes de arrancar el grupo.

AYERBE

PRECAUCIONES CONTRA INCENDIOS O EXPLOSIONES

1. No haga funcionar el generador si hay gasolina u otro combustible gaseoso o inflamable en las proximidades ya que existe el riesgo de provocar una explosión o un incendio
2. Nunca llene el tanque de combustible con el motor en funcionamiento ni tampoco fume ni utilice llama abierta en sus proximidades.
3. Preste especial atención para no derramar combustible durante el proceso de reabastecimiento. En caso de que suceda, límpielo y deje que se seque completamente antes de poner en funcionamiento el motor.
4. No acerque ningún tipo de sustancia inflamable al generador, ni tampoco combustibles, cerillas, pólvora, trapos manchados de aceite, o basura.
5. Nunca cubra el grupo electrógeno con ningún material durante su funcionamiento o justo después de su parada, ya que el motor estará caliente.
6. Mantenga el grupo nivelado y sobre superficie firme y horizontal. En caso contrario el combustible puede derramarse y prenderse.
7. No llene demasiado el depósito de combustible, y asegúrese siempre de que queda bien cerrado.

PRECAUCIONES CONTRA LOS GASES DE ESCAPE

1. No haga funcionar el generador en lugares cerrados, cuevas, túneles o zonas con escasa ventilación.
2. Hágalo siempre en zonas bien ventiladas, ya que los gases de escape producidos por el motor pueden provocar la muerte.
3. Mantenga el generador a una distancia mínima de 1 metro de cualquier estructura o edificio durante su utilización.
4. Si el generador debe utilizarse en un lugar cerrado, la zona tiene que estar perfectamente ventilada y se tomarán todo tipo de precauciones respecto a la evacuación de los gases de escape.

PRECAUCIONES CONTRA LAS QUEMADURAS

1. Tenga cuidado de no tocar las partes calientes del motor ni del silenciador, ya que podría sufrir graves quemaduras.
2. El aceite caliente produce quemaduras. Evite por ello el contacto directo con la piel. Asegúrese de que el sistema no está bajo presión antes de realizar cualquier manipulación.
3. No arranque ni haga girar el motor con el tapón de llenado quitado.
4. Deje enfriar el motor antes de realizar el mantenimiento del grupo, o antes de almacenarlo.

PRECAUCIONES CON LAS BATERIAS.

1. No intercambie nunca los bornes positivo y negativo de la batería durante su montaje, ya que pueden producirse daños graves en el generador.
2. Nunca coloque las baterías cerca de una llama o del fuego.

AYERBE INDUSTRIAL DE MOTORES, S.A.

C/ Oilamendi, 8 - 10
Tel.: (34) 945 29 22 97
ayerbe@ayerbe.net

01015 VITORIA - SPAIN
FAX: (34) 945 29 22 98
www.ayerbe.net

3. Nunca utilice ácido sulfúrico o agua acidificada para completar el nivel del electrolito. Utilice agua destilada. El electrolito que contienen las baterías es tóxico y peligroso. Las baterías contienen ácido sulfúrico que puede provocar corrosiones o calentamientos. Evite cualquier contacto del ácido con la piel, los ojos, y la ropa.
4. La recarga de la batería debe de hacerse en un lugar ventilado.

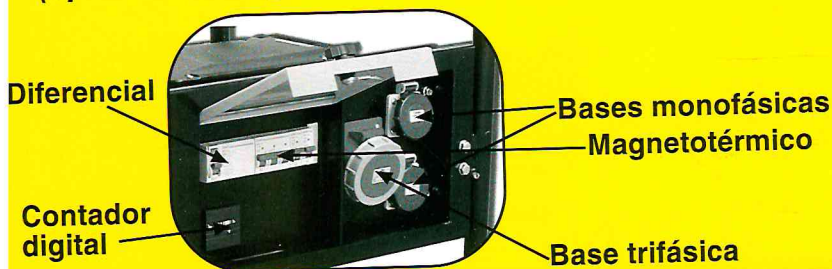
PRECAUCIONES CON EL MEDIO AMBIENTE

1. Nunca vacíe ni tire el aceite usado directamente al suelo. Hágalo en un recipiente previsto para tal fin.
2. Tire el aceite usado de manera que sea compatible con el medio ambiente. Le aconsejamos que lleve el aceite usado en un recipiente cerrado al centro de reciclaje de su localidad. Nunca lo tire a la basura, ni lo derrame a tierra, ni tampoco por la cloaca.
3. El aceite usado puede provocar cáncer de piel en casos de contactos prolongados y frecuentes. Aunque esto es poco probable, es conveniente lavarse las manos después de manipular el aceite usado.

2. COMPONENTES



CUADROS DE OBRA HOMOLOGADOS PARA GRUPO ELECTRÓGENO 3000 r.p.m. (opcional - obligado en generadores de uso en construcción)



Los cuadros de distribución para grupos de uso en construcción deben cumplir la norma ITC-33 BT. La norma exige:

- Cuadro separado del alternador.
- Protección contra descargas indirectas.
- Protección mínima IP45 (en este caso el cuadro cumple protección IP55).
- Cuadro fabricado en materiales de alta resistencia.

AYERBE INDUSTRIAL DE MOTORES, S.A.

C/ Oilamendi, 8 - 10
Tel.: (34) 945 29 22 97
ayerbe@ayerbe.net

01015 VITORIA - SPAIN
FAX: (34) 945 29 22 98
www.ayerbe.net

AYERBE

3. COMPROBACIONES PREVIAS A LA PUESTA EN FUNCIONAMIENTO

Es importante tener en cuenta las siguientes recomendaciones antes de poner el grupo en marcha.

ACEITE DEL MOTOR

Todos los grupos se entregan sin aceite. El aceite es un factor muy importante que afecta al rendimiento y a la vida de servicio del motor.

Utilice aceites detergentes para motor de 4 tiempos o de la categoría API SE o superior (SG, SH o SJ recomendados).

Se recomienda la utilización de aceites SAE 10W-30 o SAE 10W-40 para un uso general con todo tipo de temperaturas. Si se utiliza un aceite monogrado, seleccione el grado de viscosidad adecuado en función de la temperatura existente en la zona donde resida.

Monogrado	5 W						
	10 W						
	20 W						
	# 20						
	# 30						
Multigrado	10 W-30						
	10 W-40						
Temperatura ambiente	-20	-10	0	10	20	30	40 °C
	-4	14	32	50	68	86	104 °F

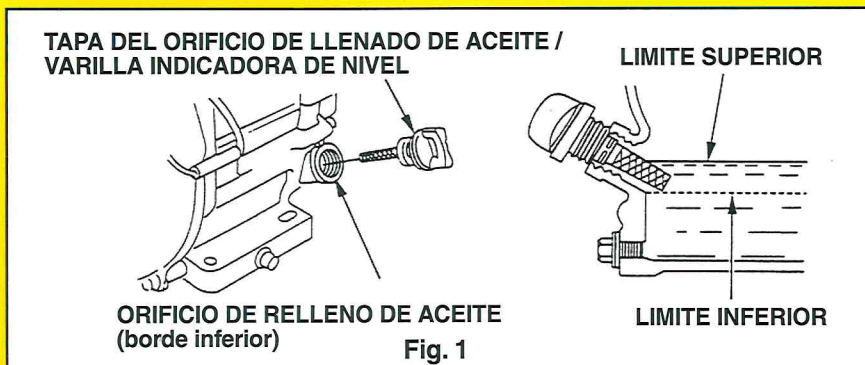
No utilizar nunca aceites no detergentes o vegetales.

Además, es importante resaltar que el funcionamiento del motor con una cantidad de aceite insuficiente puede dañar seriamente al mismo.

COMPROBACIÓN DEL NIVEL DE ACEITE

Compruebe el nivel de aceite del motor con el motor parado y en una posición nivelada, y siga los siguientes pasos (ver fig. 1):

- Extraiga la varilla indicadora de aceite y límpiela con un trapo.
- Introduzca el indicador de nivel de aceite marcado en la varilla.
- Saque el indicador y verifique el nivel de aceite marcado en la varilla. Si el nivel de aceite está cerca o por debajo de la marca del límite inferior de la varilla de medición, llene con aceite hasta la marca del límite superior (borde inferior del orificio de relleno de aceite). No llene excesivamente.



AYERBE INDUSTRIAL DE MOTORES, S.A.

C/ Oilamendi, 8 - 10
Tel.: (34) 945 29 22 97
ayerbe@ayerbe.net

01015 VITORIA - SPAIN
FAX: (34) 945 29 22 98
www.ayerbe.net

Importante: Los grupos electrógenos **AYERBE GASOLINA** poseen un sistema de alerta de aceite, que parará automáticamente el motor antes de que el nivel de aceite caiga por debajo del límite de seguridad. Sin embargo, para evitar la inconveniencia de una parada inesperada, compruebe siempre el nivel de aceite del motor antes de cada puesta en marcha.

Los grupos electrógenos **AYERBE DIESEL** no poseen este sistema de alerta.

CAMBIO DE ACEITE

Para cambiar el aceite del motor, por favor consulte el manual del motor.

COMBUSTIBLE G.E. GASOLINA

Este grupo electrógeno está certificado para funcionar con gasolina sin plomo, tanto de 95 octanos como 98 octanos. La gasolina sin plomo produce menos acumulaciones en el motor y en la bujía, y extiende la vida de servicio del sistema de escape.

Además debe tener en cuenta las siguientes recomendaciones:

- No emplee nunca gasolina pasada, o sucia ni mezcla aceite/gasolina.
- Evite la entrada de suciedad o agua en el depósito de combustible.
- No utilizar combustible con alcohol.

COMBUSTIBLE G.E. DIESEL

Emplean siempre gasoil de automoción, el uso con gasoil agrícola o de calefacción puede dañar seriamente el sistema de inyección.

PUESTA A TIERRA DEL GENERADOR

1. Si dispone de cuadro de obra, utilice el cable de cobre de 10 mm² fijado a la toma de tierra del grupo y la pica de tierra de cobre hundida 50 cm. en el suelo. Esta toma de tierra protege contra las descargas indirectas.

2. Si no dispone de cuadro de obra, utilice un cable de cobre de 10 mm² fijado a la toma de tierra del grupo y una pica de tierra de cobre. Esta toma de tierra únicamente disipa la electricidad estática generada por el grupo electrógeno.

4. ALMACENAMIENTO

Si el grupo electrógeno va a estar sin utilizar durante un período prolongado, le recomendamos que siga los siguientes pasos.

- Almacene el grupo en un lugar sin polvo ni humedad.
- Si no va a utilizar el grupo durante un periodo de seis meses, retire el aceite del motor así como el filtro de aceite, y drene el combustible del grupo.
- Saque los inyectores y vierta una pequeña cantidad de aceite en los cilindros a través de sus orificios.
- Desconecte la batería, si la tiene.

AYERBE INDUSTRIAL DE MOTORES, S.A.

C/ Oilamendi, 8 - 10
Tel.: (34) 945 29 22 97
ayerbe@ayerbe.net

01015 VITORIA - SPAIN
FAX: (34) 945 29 22 98
www.ayerbe.net

AYERBE

5. FUNCIONAMIENTO

IMPORTANTE: los generadores a 3.000 r.p.m. no deben funcionar más de 4 horas continuas.

PUESTA EN MARCHA MOTOR GASOLINA

Antes de poner en marcha el grupo electrógeno, asegúrese de que no se encuentre conectada a éste ninguna máquina eléctrica.

**NO SE DEBE MANIPULAR LA PALANCA DE ACELERACIÓN.
EL MOTOR SE ENCUENTRA REGULADO A LAS REVOLUCIONES
ADECUADAS PARA SU CORRECTO FUNCIONAMIENTO.**

Para arrancar el grupo electrógeno siga los siguientes pasos:

MOTOR DE ARRANQUE MANUAL:

- Mueva la palanca de la válvula de combustible a la posición ON.
- Para arrancar el motor cuando esté frío, mueva la palanca del estrangulador a la posición CLOSED o CERRADO.
- Para arrancar el motor cuando esté caliente, deje la palanca del estrangulador en la posición OPEN o ABIERTO.
- A continuación gire el interruptor del motor a la posición ON.
- Tire ligeramente de la empuñadura del arrancador hasta que note resistencia, y entonces tire con fuerza. Permita que la empuñadura del arrancador retorne con suavidad.

MOTOR DE ARRANQUE ELECTRICO:

Para arrancar un grupo con motor de arranque eléctrico, gire la llave a la posición Start, y reténgala ahí hasta que se ponga en marcha el motor.

Si el motor no se pone en marcha antes de 5 segundos, suelte la llave y espere 10 segundos por lo menos antes de volver a operar el motor de arranque.

IMPORTANTE: Si se utiliza el motor de arranque eléctrico durante más de 5 segundos seguidos, el motor de arranque se sobrecalentará y puede averiarse.

Cuando el motor se ponga en marcha, suelte la llave dejándola que retorne a la posición ON. Si se ha movido la palanca del estrangulador a posición CLOSED o CERRADO para arrancar el motor, muévala gradualmente a la posición OPEN a medida que se va calentando el motor.



AYERBE INDUSTRIAL DE MOTORES, S.A.

C/ Oilamendi, 8 - 10
Tel.: (34) 945 29 22 97
ayerbe@ayerbe.net

01015 VITORIA - SPAIN
FAX: (34) 945 29 22 98
www.ayerbe.net

PARADA DEL MOTOR GASOLINA

Para parar el motor en un caso de emergencia, simplemente gire el interruptor del motor a la posición OFF. En situaciones normales, emplee el procedimiento siguiente:

- Desconecte todos los aparatos conectados a las bases de salida del grupo electrógeno.
- Gire el interruptor a la posición OFF.
- Gire la palanca de la válvula del combustible a la posición OFF.

Si el motor es de arranque eléctrico, gire la llave de arranque a la posición OFF.

PUESTA EN MARCHA MOTOR DIESEL

Antes de poner en marcha el grupo electrógeno:

- Asegúrese de que no se encuentre conectada a éste ninguna máquina eléctrica.
- Compruebe que el nivel de aceite sea el correcto.

Para arrancar el grupo electrógeno siga los siguientes pasos:

MOTOR DE ARRANQUE MANUAL:

- Presione la válvula del decompresor, situada en la parte superior de la culata, hasta que quede fijada.
- Compruebe que la palanca de aceleración no se encuentra en posición STOP, y fíjela en la posición máxima superior.
- Tire ligeramente de la empuñadura del arrancador hasta que note resistencia, y entonces tire con fuerza. Permita que la empuñadura del arrancador retorne con suavidad.

MOTOR DE ARRANQUE ELECTRICICO:

Para arrancar un grupo con motor de arranque eléctrico, gire la llave hasta la posición de contacto, se encenderán los indicadores de batería y aceite, gire la llave a la posición Start, y reténgala ahí hasta que se ponga en marcha el motor.

Si el motor no se pone en marcha antes de 5 segundos, suelte la llave y espere 10 segundos por lo menos antes de volver a operar el motor de arranque.

IMPORTANTE: Si se utiliza el motor de arranque eléctrico durante más de 5 segundos seguidos, el motor de arranque se sobrecalentará y puede averiarse.

Cuando el motor se ponga en marcha, suelte la llave dejándola que retorne a la posición ON.

PARADA DEL MOTOR DIESEL

Para parar el motor en un caso de emergencia, simplemente gire el interruptor del motor a la posición OFF. En situaciones normales, emplee el procedimiento siguiente:

- Desconecte todos los aparatos conectados a las bases de salida del grupo electrógeno.
- Gire el interruptor a la posición OFF.
- Gire la palanca de la válvula del combustible a la posición OFF.

Si el motor es de arranque manual, mueva la palanca de aceleración hasta la posición STOP. Una vez que el motor haya parado vuelva a colocar la palanca en la posición inicial, dejándola predispuesta para un próximo arranque.

AYERBE INDUSTRIAL DE MOTORES, S.A.

C/ Oilamendi, 8 - 10
Tel.: (34) 945 29 22 97
ayerbe@ayerbe.net

01015 VITORIA - SPAIN
FAX: (34) 945 29 22 98
www.ayerbe.net

6. FUNCIONAMIENTO DEL ALTERNADOR-SOLDADORA

1. Selector de función "WELDER/GENERATOR".
2. Selector valores de corriente de soldadura.
3. Borne de conexión rápida de máxima corriente de soldadura.
4. Borne de conexión rápida de masa o común.

Funcionamiento como Generador:

En esta función el selector debe estar en la posición "GENERATOR", y el selector de amperios al máximo. En estas condiciones están disponibles en los enchufes de la máquina toda la potencia nominal como alternador.

Funcionamiento como soldadora en corriente alterna / continua:

En este modo de funcionamiento, el selector debe estar en la posición "WELDER". Los cables de soldadura deben conectarse entre los terminales (3) y (4). Por último el selector de amperaje de soldadura se debe ajustar al valor más indicado al tipo de electrodo que se desea utilizar.

Importante: Cada vez que sea necesario soldar, recordar que el selector de función (1) debe encontrarse en la posición "WELDER", esto es necesario para evitar eventuales daños sobre las cargas conectadas a los enchufes debido a las fluctuaciones de tensión durante el proceso de soldadura.

NORMAS DE SEGURIDAD PARA LA SOLDADURA

- Evitar contactos directos con el circuito de soldadura, la tensión de encendido del arco puede ser peligrosa.
- Seguir todas las normas nacionales vigentes para las conexiones equipotenciales de la totalidad de las partes metálicas, así también como de la eventual conexión a tierra.
- No utilizar cables de soldadura con aislación defectuosa o con las conexiones flojas.
- Tener siempre lejos de la zona de trabajo todo tipo de sustancias inflamables (madera, papel, cartón, trapos, etc...)
- Tener siempre protegidos los ojos con vidrios inactínicos montados sobre máscaras o cascos. Utilizar siempre guantes e indumentaria protectora evitando en todo momento de exponer la epidermis al arco de soldadura.

Conexión de los cables de soldadura

El cable con la pinza porta-electrodo va conectado al terminal (3).

El cable de masa o común va conectado al terminal (4) de la soldadora, en el otro extremo del cable, la pinza de masa va conectada a la pieza para soldar o a un banco metálico, siempre a una mínima distancia de la posición de soldadura. Ajustar a fondo los conectores de los cables de soldadura en los respectivos bornes de conexión rápida, para evitar sobrecalentamientos indeseables y consiguiente deterioramiento de los mismos. Evitar la utilización de cables con longitudes mayores de 10m.

SOLDADURA

La máquina está predispuesta para soldar electrodos del tipo rútilo, ácido, inox., o cualquier otro tipo apto a la fusión con corriente alterna. Esta última se puede regular en función del diámetro del electrodo y del tipo de junta que se desea soldar. Considerar que a paridad de diámetro de electrodo, los valores más altos de corriente se utilizarán para soldar en posición plana, mientras que los valores más bajos para soldar en posición vertical o sobrepuesta.

Procedimiento

Con la máscara siempre delante del rostro, para encender el arco, raspar el electrodo sobre la pieza a soldar como si fuera un fósforo. No puntear con el electrodo sobre la pieza, pues se podría romper el revestimiento del mismo haciendo muy difícil el encendido del arco. Con este último encendido, mantener una distancia de la pieza a soldar de aproximadamente el diámetro del electrodo; tener una inclinación de 20°- 30° del mismo en el sentido de avance.

Para más información consultar el manual del alternador adjunto.

7. MANTENIMIENTO

El mantenimiento de su grupo es esencial para mantener el grupo en buenas condiciones. El mantenimiento inadecuado o la falta de reparación de un problema, puede ser causa de un mal funcionamiento y puede correr peligro de heridas muy graves o incluso de muerte.

Por ello, le hacemos las siguientes recomendaciones:

- Antes de realizar cualquier operación de mantenimiento deje enfriar el grupo durante al menos quince minutos si ha estado en funcionamiento.
- El programa de mantenimiento que le sugerimos es el siguiente:

ELEMENTOS DE MANTENIMIENTO	INTERVENCION	EN CADA UTILIZACION	PRIMER MES O 20 HORAS	CADA 3 MESES O CADA 50 HORAS	CADA 6 MESES O CADA 100 HORAS	TODOS LOS AÑOS O CADA 200 HORAS
Aceite del motor.	Comprobar el nivel. Cambiar.	×	×		×	
Filtro de aire	Comprobar. Limpiar.	×		×	Cambiar.	
Traza de sedimentos	Limpiar.				×	
Filtro de aceite.	Cambiar.					×
Bujía.	Comprobar-ajustar. Cambiar.				×	×
Cámara combustión	Limpiar.					Cada 500 horas *
Holgura de válvulas.	Verificar-Ajustar.					×
Válvulas	Limpiar.					×
Depósito / filtro de combustible.	Limpiar.					×

* El servicio de estas partes deberá ser realizado por un especialista, a menos que usted posea las herramientas adecuadas y los conocimientos mecánicos necesarios.

FILTRO DE AIRE

Un filtro de aire sucio restringirá el flujo de aire al carburador, reduciendo el rendimiento del motor. Si utiliza el motor en lugares muy polvorientos limpie el filtro de aire con mayor frecuencia de la que se especifica en el programa de mantenimiento. Es importante mencionar que si se pone en funcionamiento el motor sin el filtro de aire, o con un filtro dañado, la suciedad se introducirá en el motor, ocasionando su rápido desgaste. Este tipo de daño, no será reparado en garantía.

Para la comprobación y su limpieza, por favor consulte el manual del fabricante del motor.

BUJIA (SOLO G.E. GASOLINA)

Para obtener un buen rendimiento, la separación de los electrodos debe estar comprendida entre 0,70 y 0,80 mm. Además es importante mencionar que una bujía floja puede causar sobrecalentamiento y daños en el motor. El apriete excesivo de la bujía puede dañar las roscas de la culata de los cilindros.

AYERBE INDUSTRIAL DE MOTORES, S.A.

C/ Oilamendi, 8 - 10
Tel.: (34) 945 29 22 97
ayerbe@ayerbe.net

01015 VITORIA - SPAIN
FAX: (34) 945 29 22 98
www.ayerbe.net

8. TABLA DE ANOMALIAS MAS FRECUENTES

ANOMALIA	CAUSA PROBABLE	SOLUCION
El motor no arranca	Máquina sin combustible Baterías defectuosas o sin carga Filtro de combustible obstruido Aire o agua en el circuito del combustible Válvula pisada Conductos obstruidos Alguna protección está activada Conexión de cables equivocada o mala conexión Filtro de aire obstruido	Añadir combustible Sustituir o cargar Comprobar y cambiar Purgar Desmontar y esmerilar asientos de válvulas Desmontar y limpiar Verificar y solucionar protección Revisar esquema y modificar Sustituir
El motor arranca y se para	Ralentí bajo Filtro de combustible obstruido Aire en el circuito del combustible Respiradero depósito obstruido Base alimentación defectuosa	Modificar hasta 51,5 Hz. Sustituir Purgar Limpiar Verificar y sustituir si es necesario
El generador no produce corriente	El disyuntor está disparado Problema en la excitación Velocidad del motor demasiado baja Avería en el alternador	Rearmar el disyuntor Consultar Servicio Técnico Verificar velocidad del motor Consultar
Tensión alta o baja en vacío	Alternador desajustado Motor bajo de revoluciones	Ajustar tensión en la placa de regulación Ajustar revoluciones
Tensión en carga inferior a la nominal	Demasiada carga Bajas revoluciones del motor	Comprobar y reducir carga Ajustar revoluciones
Tensión inestable	Cableado mal ajustado	Verifique las conexiones
El generador se para	Paro por protección Toma de aire	Comprobar alarmas y solucionar Comprobar y eliminar