

Índice	Nº de Página
Glosario de acrónimos	vii
Introducción	
Acerca de este manual	
Modelo y Número de Serie	1
Utilización del manual	1
Lado izquierdo, lado derecho	1
Cabina/tejadillo	1
Referencias cruzadas	2
Ubicación del manual	2
Seguridad	
Seguridad - Suya y de los demás	3
Advertencias de seguridad	3
Seguridad general	4
Ropa y equipo de protección personal	5
Sobre el Producto	
Introducción	
General	7
Nombre y dirección del fabricante	7
Conformidad del producto	7
Descripción	
General	8
Uso previsto	8
Movimiento de troncos / manipulación de objetos	8
Implementos y equipos opcionales	8
Zona de peligro	8
Ubicaciones de los componentes principales	9
Identificación del producto y de los componentes	
Máquina	10
Motor	10
Estructura de protección del operador	11
Etiquetas de seguridad	
General	13
Identificación de la etiqueta de seguridad	14
Estación del operador	
Ubicaciones de los componentes	17
Interruptores de la consola	
General	19
Luces de trabajo	19
Luz de baliza	19
Sistema de advertencia de sobrecarga	19
Enganche rápido del brazo de la excavadora	20
Aislamiento de los mandos	20
Limpiaparabrisas de la ventana	20
Circuito hidráulico auxiliar	20
Modo de potencia	20
Ralentí automático	20
Flotador de hoja dozer	20

Interruptores interiores	
Interruptor de encendido	21
Luz interior de la cabina	21
Interruptor selector de modelo de control	22
Funcionamiento	
Introducción	
General	23
Seguridad durante el funcionamiento	
General	24
Seguridad en el lugar de trabajo	26
Evaluación de riesgos	27
Inspección general	
General	29
Entrada y salida de la estación del operador	
General	30
Salida de emergencia	32
Puertas	
Puerta del operador	33
Ventanas	
Ventana delantera	35
Ventana lateral	36
Parasol / persiana para el sol	
Persiana para el sol	38
Antes de arrancar el motor	
General	39
Asiento del operador	
General	41
Asiento de suspensión	41
Cinturón de seguridad	
General	43
Cinturón de seguridad retráctil	43
Retrovisores	
General	45
Arranque del motor	
General	47
Inmovilizador	48
Calentamiento	51
Parada y aparcamiento	
General	52
Preparación para el desplazamiento	
General	53
Preparación para el desplazamiento por el lugar de trabajo	53
Luz de baliza	53
Equipo de seguridad	
General	55
Bloqueo del mando	55
Controles de la transmisión	
Mandos de las orugas	57
Mando del acelerador manual	57
Instrumentos	
General	59

Tablero de instrumentos	59
Puesta en movimiento de la máquina	
General	69
Conducción de la máquina	
General	70
Palancas/Pedales de mando	
General	71
Disposición de los mandos	71
Mandos del brazo de la excavadora	71
Mandos de la hoja dozer	74
Mandos del circuito auxiliar	75
Elevación y carga	
General	77
Gráficos de carga	77
Sistema de advertencia de sobrecarga	78
Trabajo con el brazo de la excavadora	
General	79
Preparativos para usar el brazo de la excavadora	79
Elevación con el brazo de la excavadora	79
Excavación	80
Trabajo con la hoja dozer	
General	83
Explicación y nivelación	83
Rascado y corte	83
Relleno	84
Pendientes	
General	85
Conducción en pendientes	85
Trabajo en pendientes	85
Calefacción, ventilación y aire acondicionado (HVAC)	
General	86
Mandos del aire acondicionado	86
Tomas eléctricas	
Tomacorriente auxiliar	88
Aislador de batería	
General	89
Extintor de incendios	
General	90
Traslado de una máquina averiada	
General	91
Modo de desbloquear la máquina	91
Hacer un puente par arrancar el motor	91
Recuperación	92
Brazo de la excavadora (funcionamiento de emergencia)	92
Almacenamiento de la máquina	
General	94
Transporte de la máquina	
General	96
Carga de la máquina en el vehículo/remolque de transporte	96
Descarga de la máquina del vehículo/remolque de transporte	99

Entorno de trabajo	
General	100
Funcionamiento a bajas temperaturas	100
Utilización en temperaturas altas	101
Repostaje	
General	102
Bajos niveles de combustible	102
Llenado del depósito	102
Implementos	
Trabajo con implementos	
Introducción	105
Implementos para la máquina	105
Conexión/desconexión de latiguillos hidráulicos	106
Protección contra impactos	109
Implementos montados directamente	
General	111
El enganche rápido	
Enganche rápido del brazo de la excavadora	112
Cazos	
General	118
Dientes del cazo	118
Martillo rompedor de roca	
General	122
Preservación y almacenamiento	
Limpieza	
General	127
Preparativos	128
Comprobación de daños	
General	129
Almacenamiento	
General	130
Poner en almacenaje	130
Durante el almacenamiento	130
Sacar del almacenaje	131
Seguridad	
General	132
JCB Plantguard	132
Plan de seguridad y registro de equipos de construcción (CESAR, Construction Equipment Security and Registration)	132
Mantenimiento	
Introducción	
General	133
Soporte para el propietario/operador	133
Contratos de servicio/mantenimiento	134
Obtención de piezas de repuesto	134
Seguridad en el mantenimiento	
General	135
Líquidos y lubricantes	136
Programas de mantenimiento	
General	140

Cómo utilizar los programas de mantenimiento	140
Intervalos de mantenimiento	140
Comprobaciones en frío antes de arrancar, puntos de mantenimiento y niveles de líquidos	141
Pruebas de funcionamiento y revisión final	143
Posiciones de mantenimiento	
General	144
Posición de mantenimiento (Brazo de la excavadora bajado)	144
Puntos de servicio	
General	145
Aperturas de acceso	
General	148
Cubierta del compartimento del motor	148
Cubierta del compartimento hidráulico	148
Herramientas	
General	150
Caja de herramientas	150
Lubricación	
General	152
Preparativos	152
Implementos	
General	153
Carrocería y bastidor	
General	154
Cojinetes de la corona de giro horizontal	154
Pasadores de articulación	155
Estación del operador	
General	156
Estructura de protección del operador	156
Asiento	156
Cinturón de seguridad	156
Mandos	157
Motor	
General	158
Aceite	158
Correa de transmisión	160
Filtro de aire	
General	161
Elemento externo	161
Válvula antipolvo	162
Sistema de combustible	
General	163
Filtro de combustible	164
Filtro de combustible del motor	164
Filtro de lubricidad	165
Separador de agua	166
Sistema de refrigeración	
General	167
Refrigerante	167
Conjunto de enfriamiento	167
Orugas	
General	169

Acero	169
Goma	171
Sistema hidráulico	
General	172
Servicios	173
Aceite	173
Cilindros	174
Sistema eléctrico	
General	175
Batería	175
Aislador de batería	177
Fusibles	177
Relés	178
Dispositivo para limpiar ventanas	179
Varios	
Extintor de incendios	180
Datos técnicos	
Dimensiones estáticas	
Dimensiones	181
Pesos	183
Diagramas de visibilidad	185
Dimensiones de trabajo	
Dimensiones y rendimiento del brazo de la excavadora	187
Emisiones de ruidos	
General	193
Datos sobre ruidos	193
Emisiones de vibración	
General	194
Datos sobre vibraciones	195
Líquidos, lubricantes y capacidades	
General	196
Combustible	197
Refrigerante	198
Valores de par	
General	200
Sistema eléctrico	
General	201
Fusibles	201
Relés	202
Sistema hidráulico	
Circuitos auxiliares	204
Orugas	
General	205
Declaración de conformidad	
General	206
Datos	207
Información sobre la garantía	
Hoja de registro de servicios	209

Glosario de acrónimos

CESAR	Registro y seguridad de los equipos de construcción
DECU	Unidad de control electrónico de la pantalla
DEF	Líquido de escape diesel
ECM	Módulo de control del motor
ECU	Unidad de control electrónico
ESOS	Solenoides de corte del motor
FOGS	Sistema de protección contra caída de objetos
FOPS	Estructura de protección contra la caída de objetos
HAV	Vibración mano-brazo
HVAC	Calefacción, ventilación y aire acondicionado
ISO	Organización Internacional para la Estandarización
LCD	Pantalla de cristal líquido
LED	Diodo emisor de luz
MECU	Unidad de control electrónico de la máquina
MIL	Luz indicadora de fallo
PIN	Número de identificación del producto
PPE	Equipo de protección personal
RMS	Media cuadrática
ROPS	Estructura de protección contra vuelcos
RPM	Revoluciones por minuto
SAE	Sociedad de Ingenieros de la Automoción
TAB	Brazo de triple articulación
TOPS	Estructura de protección antivuelco

Introducción Acerca de este manual

Modelo y Número de Serie

Este manual ofrece información para el(los) siguiente(s) modelo(s) en la gama de máquinas JCB:

Modelo	Desde:	Hasta:
85 Z-1	02248517	02249517
86 C-1	02249518	02250518

Utilización del manual

Este manual del operador está organizado de modo que le dé un buen conocimiento del producto y de su operación segura. También contiene datos técnicos y de mantenimiento.

Lea este manual de principio a fin antes de utilizar el producto por primera vez, incluso si ha utilizado máquinas del mismo tipo o similar antes, ya que las especificaciones técnicas, los sistemas y los mandos de la máquina pueden haber cambiado. Debe prestar una atención particular a todos los aspectos de la seguridad en la operación y el mantenimiento del producto.

Si tiene alguna duda, consulte al concesionario JCB o a sus superiores. No se base en conjeturas, pues eso puede acarrear la muerte o lesiones a uno mismo o a terceros.

Las advertencias generales y específicas de esta sección se repiten en todo el manual. Lea con regularidad todas las indicaciones de seguridad para no olvidarlas. Recuerde que los mejores operadores son los operadores más seguros.

Las ilustraciones contenidas en este manual son únicamente orientativas. Cuando las máquinas difieran, el texto o la ilustración lo especificarán.

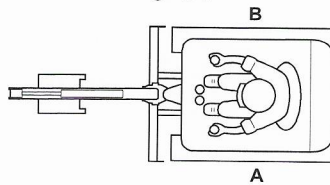
El fabricante de esta máquina tiene por norma la mejora continua de sus productos. Queda reservado el derecho a modificar sin previo aviso la especificación del producto. No se acepta ninguna responsabilidad por discrepancias que pudieran surgir entre las especificaciones del producto y las descripciones contenidas en este manual.

Cabe la posibilidad de que todo el equipo opcional que se cita en el presente manual no pueda obtenerse en todos los territorios.

Lado izquierdo, lado derecho

En este manual, "izquierda" y "derecha" significan su izquierda y la derecha estando usted correctamente sentado en la máquina.

Figura 1.



A A la izquierda

B A la derecha

Cabina/tejadillo

En este manual se hace referencia frecuentemente a la cabina. Por ejemplo, "no haga funcionar la máquina sin un manual del operador en la cabina". Estas indicaciones también se aplican a las máquinas construidas con tejadillo.

Referencias cruzadas

En este manual, se realizan referencias cruzadas presentando el título del asunto en azul (sólo copia electrónica). El número de la página en la que comienza la materia se indica entre paréntesis. Por ejemplo: Consulte : Introducción > Acerca de este manual > Referencias cruzadas (Página 2).

Ubicación del manual

Las máquinas con cabina tienen un manual del operador que se encuentra en una bolsa de vinilo para documentos detrás del asiento del operador. Las máquinas que tienen un tejadillo montado tienen un manual del operador que se encuentra en el interior de un estuche bloqueable en el techo del tejadillo.

Seguridad

Seguridad - Suya y de los demás

Toda la maquinaria puede ser peligrosa. Cuando un producto se maneja y mantiene correctamente, podrá trabajarse con él de forma segura. Pero cuando está mal mantenida o se la utiliza descuidadamente puede convertirse en un peligro para usted (el propio usuario) y para todo el que esté en las proximidades.

En este manual y en el producto encontrará mensajes de advertencia; léalos y compáralos. Le informan de posibles peligros y de cómo evitarlos. Si no se entienden los mensajes de advertencia, pregunte su superior o al concesionario JCB para que se los expliquen.

La seguridad, no obstante, no es una simple cuestión de responder a las advertencias. Todo el tiempo que se esté trabajando en o con el producto hay que pensar en los peligros que puede haber y en cómo evitarlos.

No trabaje con el producto hasta que esté seguro de que puede controlarlo.

No empiece ningún trabajo hasta estar seguro de que no se corre peligro ni se arriesga a nadie que esté en las proximidades.

Si tiene alguna duda acerca del producto o del trabajo, pregunte a alguien que sepa. No hacer suposiciones sobre ninguna cosa.

Recuérdese:

- Tener cuidado
- Mantenerse alerta
- Trabajar de forma segura.

Advertencias de seguridad

En este manual y en el producto hay avisos de seguridad. Cada uno de ellos empieza con una palabra señal. Los significados se dan a continuación.

La señal "DANGER" (PELIGRO) indica una situación peligrosa que, si no se evita, dará como resultado la muerte o graves lesiones.

La señal "WARNING" (ADVERTENCIA) indica una situación peligrosa que, si no se evita, podría dar como resultado la muerte o una lesión grave.

La señal "PRECAUCIÓN" indica una situación peligrosa que, si no se evita, podría dar como resultado una lesión leve o moderada.

La señal "Notice" (Aviso) indica una situación peligrosa que, si no se evita, podría ocasionar daños al producto.

El sistema de alerta de seguridad (mostrado) también ayuda a identificar los mensajes de seguridad importantes en este manual y en el producto. Cuando vea este símbolo esté alerta, ya que se trata de su seguridad personal; lea atentamente el mensaje que sigue al símbolo e informe a otros operadores.

Figura 2. El sistema de alerta de seguridad



Seguridad general

Formación

Para accionar la máquina de forma segura debe conocer la máquina y tener las aptitudes para utilizarla. Debe respetar todas las leyes correspondientes, disposiciones sobre seguridad e higiene aplicables en el país en que esté trabajando. El manual del operador le instruye sobre la máquina, sus mandos y su funcionamiento seguro; no es un manual de formación. Si no está familiarizado con la máquina, adiéstrese en la técnica para usar esta máquina antes de intentar trabajar con la misma. De lo contrario, no podrá hacer bien su trabajo y supondrá un peligro para usted y otros. En algunos mercados y para trabajar en ciertos lugares tal vez se le pida una formación y un asesoramiento de acuerdo con el programa de competencia del operador. Asegúrese de que usted y su máquina cumplen con la legislación local pertinente y los requisitos del lugar de trabajo; es su responsabilidad.

Cuidado y atención

Hay que tener cuidado y mantenerse alerta todo el tiempo que se esté trabajando con o en la máquina. Tenga siempre cuidado. Esté siempre al tanto de eventuales peligros.

Ropa

Puede resultar herido si no lleva la ropa correcta. La ropa suelta puede quedar atrapada en la maquinaria. Mantenga los puños bien sujetos. No se ponga una corbata o pañuelo de cuello. Atención al pelo largo. Quítense todos los anillos, relojes y joyas personales.

Alcohol y Drogas

Es sumamente peligroso trabajar con maquinaria mientras se está bajo los efectos del alcohol o las drogas. No consuma bebidas alcohólicas o estupefacientes antes o mientras trabaja con la máquina o los implementos. Sea consciente de los medicamentos que pueden causar somnolencia.

Encontrarse mal

No intente accionar la máquina encontrándose mal. Haciéndolo así podría ponerse en peligro a usted y a aquellos con los que trabaje.

Teléfonos móviles

Apague su teléfono móvil antes de entrar a una zona con una atmósfera potencialmente explosiva. Las chispas en esta zona podrán causar una explosión o incendio, con la posibilidad de lesiones graves o fatales.

Apague y no utilice su teléfono móvil al repostar la máquina.

Equipo de elevación

Puede resultar lesionado si utiliza un equipo de elevación defectuoso. Debe identificar el peso del elemento que deba elevarse y a continuación escoger un equipo de elevación que sea suficientemente resistente y adecuado para el trabajo. Asegúrese de que el equipo de elevación esté en buen estado y cumpla todas las normativas legales.

Equipos levantados

Jamás camine o trabaje bajo equipos alzados a no ser que estén mecánicamente soportados. Un equipo que solo esté soportado hidráulicamente podrá caerse y lesionarle si falla el sistema hidráulico o si se mueve el mando del mismo (aunque esté parado el motor).

Asegúrese de que nadie se acerque a la máquina mientras instala o retira el dispositivo mecánico.

Máquina alzada

Nunca se coloque, usted o cualquier parte de su cuerpo, bajo una máquina levantada que no esté soportada adecuadamente. Si la máquina se mueve inesperadamente usted podría quedarse atrapado y sufrir graves heridas o resultar muerto.

Rayos

Los rayos le pueden causar la muerte. No use la máquina si hay una tormenta con aparato eléctrico en la localidad.

Modificaciones de la máquina

Esta máquina ha sido fabricada en cumplimiento con requisitos legislativos imperantes. No debe modificarse de ninguna manera que pudiera afectar o invalidar su conformidad. Para asesoramiento, consulte a su concesionario JCB.

Ropa y equipo de protección personal

No lleve joyas ni ropa poco ajustada que pueda resultar atrapada en los mandos o las piezas móviles. Lleve la ropa de protección y el equipo de seguridad personal requeridos por las condiciones del trabajo, las normativas locales o las especificaciones de su empleador.

Sobre el Producto

Introducción

General

Antes de empezar a utilizar el producto, debe saber cómo funciona. Utilice esta parte del manual para identificar cada una de las palancas de mando, interruptores, indicadores, botones y pedales. No quiera adivinarlo; si hay algo que no entiende, pregúntelo a su concesionario JCB.

Nombre y dirección del fabricante

JCB Compact Products Limited, Harewood Estate, Leek Road, Cheadle, Stoke On Trent, Reino Unido, ST10 2JU

Conformidad del producto

Su máquina JCB se diseñó para cumplir las leyes y reglamentos aplicables en el momento de su fabricación en el mercado en el cual se vendió por primera vez. En muchos mercados existen leyes y reglamentos que exigen que el propietario lleve a cabo el mantenimiento del producto a un nivel de conformidad respecto al producto original. Incluso en ausencia de unas exigencias definidas para el propietario del producto, JCB recomienda que se cumpla la conformidad del producto para garantizar la seguridad del operador y las personas expuestas y para garantizar un funcionamiento medioambiental correcto. Su producto no debe modificarse de ninguna manera que pudiera afectar o invalidar cualquiera de estas exigencias. Para asesoramiento, consulte a su concesionario JCB.

Para su conformidad como producto nuevo, su JCB y algunos de sus componentes pueden llevar números y marcas de homologación, y tal vez se hayan suministrado con un certificado / declaración de conformidad. Estos documentos y marcas son solo relevantes para el país / región en el cual se vendió el producto por primera vez en tanto en cuanto fueran requeridos por las leyes y reglamentos.

Las reventas y la importación / exportación de productos en territorios con diferentes leyes y reglamentos pueden hacer necesarios nuevos requisitos para los cuales el producto no fue originalmente diseñado o especificado. En algunos casos, los productos de segunda mano, independientemente de su antigüedad, se consideran nuevos en lo referente a conformidad, y puede exigirse que cumplan los requisitos más actuales, lo cual podría suponer un obstáculo insalvable para su venta / uso.

A pesar de la presencia de cualquier marca referente a conformidad en el producto y los componentes, no debe suponerse que será posible la conformidad en un nuevo mercado. En muchos casos es la persona responsable de la importación de un producto de segunda mano en un mercado la que pasa a ser responsable de su conformidad, y también se considera su fabricante.

JCB tal vez no pueda atender ninguna solicitud relacionada con la conformidad para un producto que se haya sacado del país / región donde legalmente se vendió por primera vez, y en concreto donde se hubiera requerido un cambio de especificaciones del producto o una certificación adicional para la conformidad del producto.

Descripción

General

Las excavadoras JCB Compact son excavadoras de orugas autopropulsadas, con una estructura superior apta para una rotación de 360°. Excavan, elevan, giran y descargan el material mediante la acción de un cazo montado en la pluma y balancín, sin mover el tren de rodaje durante cualquier parte del ciclo de trabajo de la máquina.

Uso previsto

La máquina está pensada para utilizarse bajo condiciones normales para las aplicaciones y en las condiciones ambientales, tal como se indica en este manual.

Cuando se utiliza normalmente con un cazo montado en la máquina el ciclo de trabajo se compone de excavación, elevación, rotación y descarga de material sin movimiento del tren de rodaje.

Aplicaciones incluyen movimiento de tierras, construcción de carreteras, edificación y construcción, paisajismo y aplicaciones similares.

Una excavadora también puede utilizarse para manipulación de objetos si está debidamente equipada con las piezas y sistemas correspondientes. Consulte : Funcionamiento > Elevación y carga (Página 77).

La máquina no está pensada para el uso en aplicaciones de minería y canteras, en actividades de demolición, silvicultura, y el uso subterráneo o en cualquier clase de la atmósfera explosiva.

La máquina no debe utilizarse en los siguientes casos debido al riesgo de vuelco: para explotación forestal, con implementos de peso desconocido, en superficies de estabilidad desconocida. Esta lista no es exhaustiva.

Si la máquina se va a utilizar en aplicaciones donde se da una alta concentración de sílice, riesgo debido a materiales que contienen amianto o peligros similares, podrá ser necesario adoptar medidas de protección adicional, tales como el uso de PPE (Equipo de protección personal) .

La máquina no debe ser operada por ninguna persona que no tenga un nivel apropiado de cualificación, formación y experiencia en el uso de este tipo de máquina.

Antes de usar la máquina, debería considerarse su idoneidad (tamaño, rendimiento, especificaciones, etc.) con respecto a la aplicación prevista y a cualesquiera peligros relevantes que pudieran existir. Póngase en contacto con su concesionario JCB para ayuda al objeto de determinar la máquina JCB apropiada, implemento y cualquier equipo opcional que sea adecuado para la aplicación y el entorno.

Movimiento de troncos / manipulación de objetos

No utilice la máquina para mover ni manipular troncos a no ser que se haya instalado una protección contra troncos suficiente. Podría lesionarse gravemente y dañar a la máquina. Para obtener información más detallada, consulte al concesionario JCB.

Implementos y equipos opcionales

Se dispone de una amplia gama de implementos opcionales para aumentar la versatilidad de su máquina. Se recomienda usar con la máquina únicamente implementos recomendados por JCB. Para la lista completa de implementos homologados disponibles consulte a su concesionario JCB.

Zona de peligro

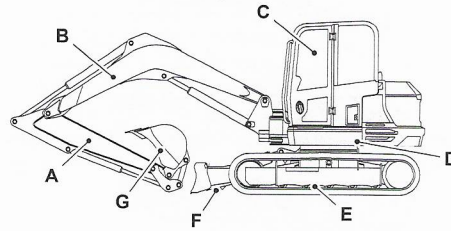
La zona de peligro es cualquier zona en y/o alrededor de la maquinaria en la cual una persona esté sujeta a un riesgo para su salud o seguridad. La zona de peligro incluye la zona en proximidad inmediata a cualesquiera piezas móviles peligrosas, zonas en las cuales los equipos de trabajo y los implementos puedan moverse rápidamente, las distancias de detención normal de la máquina y también las zonas en las que la máquina pueda girar rápidamente en condiciones normales de uso. Dependiendo de la aplicación en el momento, la zona de peligro podría también incluir la zona en la que los residuos, procedentes del uso de un implemento

o herramienta de trabajo, podrían ser despedidos y cualquier zona en la que los residuos podrían caer de la máquina. Al manejar la máquina, mantenga a todo el personal apartado de la zona de peligro. Las personas en la zona de peligro podrían sufrir lesiones.

Antes de llevar a cabo una tarea de mantenimiento, asegure el producto.

Ubicaciones de los componentes principales

Figura 3.



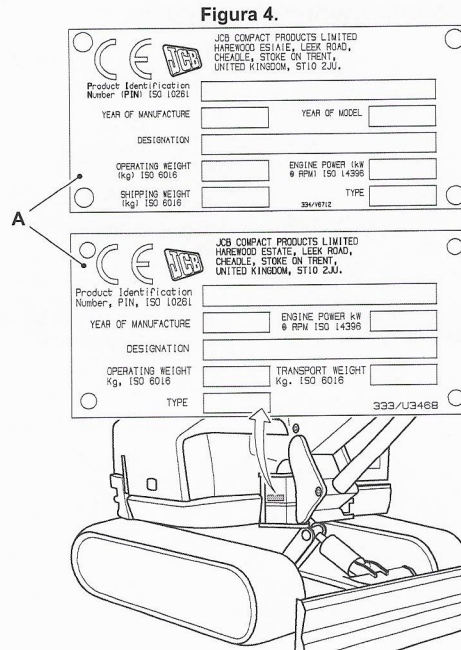
A Balancín (parte del brazo de la excavadora)
C Cabina (contiene la estación del operador)
E Tren de rodaje
G Cazo

B Pluma (parte del brazo de la excavadora)
D Estructura superior
F Hoja dozer

Identificación del producto y de los componentes

Máquina

Su máquina tiene una placa de identificación montada tal como se muestra. El número de identificación del producto (PIN), el peso, la potencia del motor, el año de fabricación y el número de serie de la máquina se indican en la placa.



A Placa de identificación

El modelo y las especificaciones de tipo de la máquina se indican mediante el PIN. El PIN tiene 17 dígitos y debe leerse de izquierda a derecha. Por ejemplo, JCB08085L01226500.

Tabla 1. Explicación del PIN

Dígito	Descripción
De 1 a 3	Identificación mundial del fabricante. Por ejemplo, JCB = tipo del Reino Unido.
De 4 a 8	Tipo y modelo de máquina 085Z1 = 85 Z-1, 086C1 = 86 C-1.
9	Letra de control aleatorio. La letra de control se utiliza para verificar la autenticidad del PIN de una máquina.
De 10 a 17	Número de serie de la máquina.

Motor

Las etiquetas de datos del motor están pegadas al bloque de cilindros tal como se muestra. Consulte la figura 5.

La etiqueta de datos incluye el número de identificación del motor.

Figura 7.

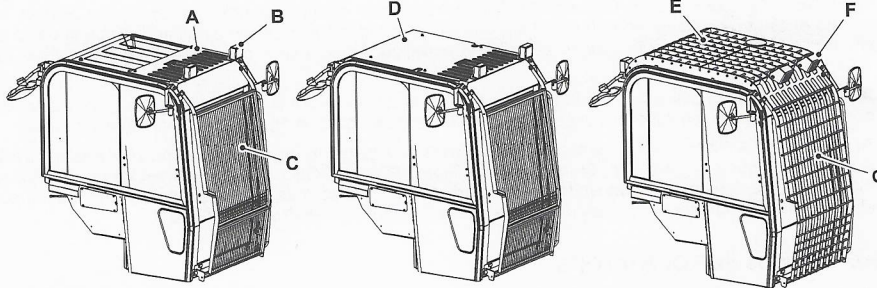
J.C.B. CAB SYSTEMS LAKE SIDE WORKS ROCHESTER TUTTOXETER, STAFFS ST14 S.P. ENGLAND	MINE EXCAVATOR	FOPS: COMPLIES TO ISO 10262:1998 LEVEL	A
	MAX UNLOADED MASS XXXX		
	YEAR OF MANUFACTURE XXXX	FOPS PART NUMBER	
	[Small JCB logo]	[Empty box]	

A Etiqueta de identificación de FOPS

Hay dos niveles de FOPS

- Protección contra impactos de nivel I - Resistencia al impacto para proteger contra la caída de pequeños objetos (por ejemplo, ladrillos, pequeños bloques de hormigón, herramientas manuales) que tienen lugar en trabajos tales como el mantenimiento de carreteras, obras de ajardinamiento y otros servicios en obras.
- Protección contra impactos de nivel II - resistencia al impacto para proteger contra la caída de objetos pesados (por ejemplo, árboles, rocas) en máquinas que se utilizan en trabajos de desmontaje, demolición o forestales.

Figura 8. Opciones de FOPS



A FOPS etapa 1 de protección
C Protección de parabrisas de malla

E FOPS etapa 2 de protección

G FOPS etapa 2 protección de pantalla

B FOPS etapa 1 luces de trabajo
D FOPS etapa 1 HVAC (Calefacción, ventilación y aire acondicionado) (protección solar de la cabina)
F FOPS etapa 2 luces de trabajo / protecciones de luces de trabajo

Etiquetas de seguridad

General

▲ **ADVERTENCIA** Las etiquetas de seguridad en la máquina le alertan sobre ciertos riesgos. Si no observa las instrucciones de seguridad que figuran en ellas, puede sufrir lesiones.

Las etiquetas de seguridad están estratégicamente situadas alrededor del producto para recordarle los posibles peligros.

Si necesita gafas para leer, asegúrese de llevarlas al leer las etiquetas de seguridad. No se estire demasiado ni se ponga en posiciones peligrosas para leer las etiquetas de seguridad. Si no comprende el peligro que se muestra en la etiqueta de seguridad, consulte Identificación de las etiquetas de seguridad.

Mantenga todas las etiquetas de seguridad limpias y que puedan leerse. Sustituya una etiqueta de seguridad perdida o dañada. Asegúrese de que las piezas de repuesto incluyan etiquetas de seguridad donde sea necesario. Cada una de las etiquetas de seguridad tiene un número de referencia impreso en ella; utilice este número para pedir una nueva etiqueta de seguridad a su concesionario JCB.

Identificación de la etiqueta de seguridad

Figura 9.

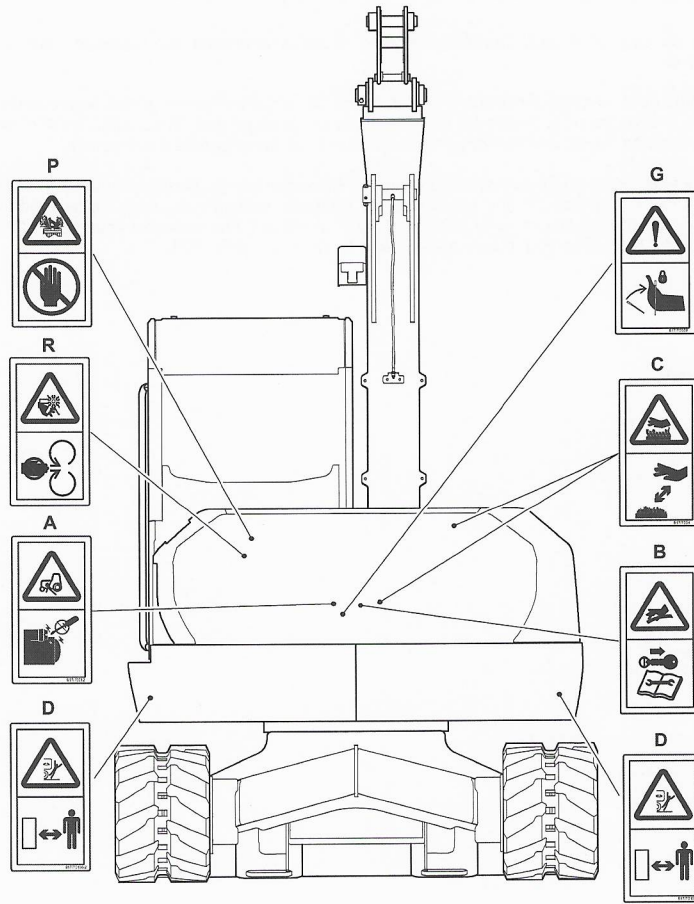


Figura 10.

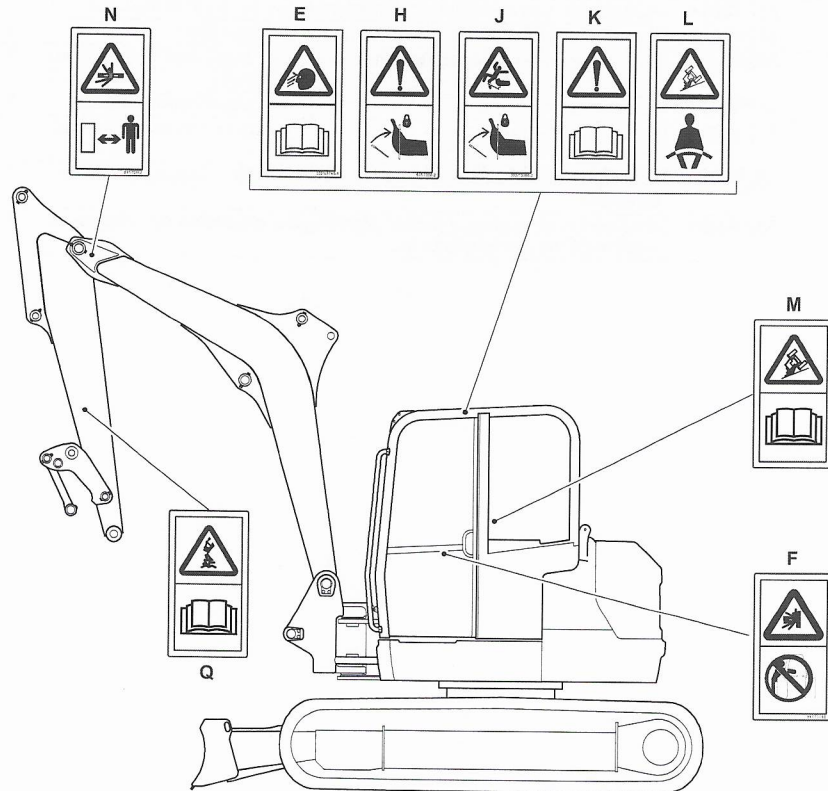


Tabla 2. Etiquetas de seguridad

Elemento	N° de pieza	Descripción	Cant.
A	817/70012	Peligro de atropello. Arranque el motor solo desde el asiento del operador. No cortocircuite los terminales.	1
B	817/70002	Riesgo por presión. Pare el motor, retire la llave de contacto y consulte el Manual de Servicio antes de realizar cualquier trabajo de servicio o mantenimiento.	1
C	817/70004	Quemaduras en los dedos y las manos. Mantenga una distancia de seguridad.	3
D	817/70106	Golpes en todo el cuerpo (giro de la máquina). Manténgase a una distancia segura de la máquina.	2
E	332/V3761	Advertencia sobre desechos volantes. Lea el Manual del Operador.	1
F	817/70018	Aplastamiento de todo el cuerpo. No accione los mandos desde el exterior de la máquina.	1
G	817/70102	Aplastamiento de los dedos y las manos. Retire la llave de contacto y lea el Manual de Servicio.	1
H	817/70006	Movimiento imprevisto de la máquina debido a un contacto accidental con los mandos cuando el circuito hidráulico no está aislado.	1
J	332/T9356	Riesgo de caída. Levante el bloqueo de la palanca.	1

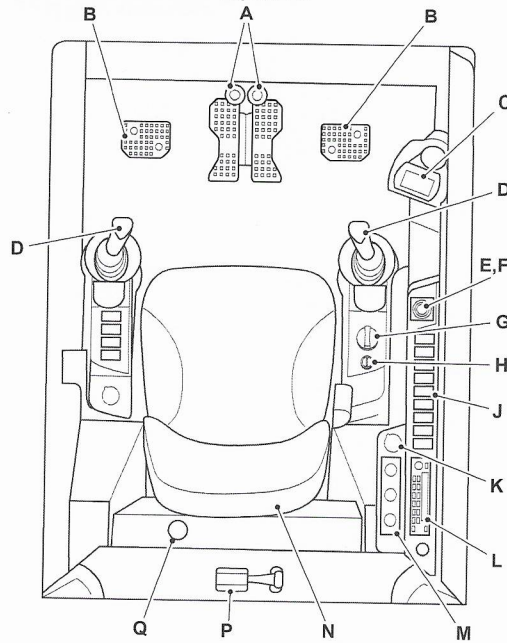


Elemento	N° de pieza	Descripción	Cant.
K	817/70014	Advertencia. Lea el Manual del Operador antes de utilizar la máquina.	1
L	817/70029	Peligro de aplastamiento. Utilice el cinturón de seguridad.	1
M	332/F0279	Peligro para la estabilidad. Asegúrese de que la carga está dentro de la capacidad de la máquina. Lea el Manual del Operador.	1
N	817/70112	Aplastamiento de todo el cuerpo. Manténgase a una distancia segura.	2
P	817/70005	Fluido caliente bajo presión. No lo toque; consúltelo con el manual del operador.	1
Q	332/A0768	Aplastamiento de todo el cuerpo. Enganche rápido - Lea el Manual del Operador.	2
R	332/P4581	Amputación de manos y dedos. Manténgase alejado/no se coloque al alcance de las piezas giratorias.	1

Estación del operador

Ubicaciones de los componentes

Figura 11.



- A Mandos de las orugas** Consulte :
Funcionamiento > Controles de la transmisión > Mandos de las orugas (Página 57).
- B Pedal de control basculante** Consulte :
Funcionamiento > Palancas/Pedales de mando > Mandos del brazo de la excavadora (Página 71).
- C Tablero de instrumentos** Consulte :
Funcionamiento > Instrumentos (Página 59).
- D Mandos de la excavadora** Consulte :
Funcionamiento > Palancas/Pedales de mando > Mandos del brazo de la excavadora (Página 71).
- E Palanca de mando de hoja dozer** Consulte :
Funcionamiento > Palancas/Pedales de mando > Mandos de la hoja dozer (Página 74).
- F Interruptor de desplazamiento sobre orugas de dos velocidades** Consulte :
Funcionamiento > Controles de la transmisión > Mandos de las orugas (Página 57).
- G Mando del acelerador manual** Consulte :
Funcionamiento > Controles de la transmisión > Mando del acelerador manual (Página 57).
- H Interruptor de llave de encendido** Consulte :
Sobre el Producto > Interruptores interiores > Interruptor de encendido (Página 21).
- J Consola de interruptores** Consulte :
Sobre el Producto > Interruptores de la consola (Página 19).
- K Tomacorriente auxiliar** Consulte :
Funcionamiento > Tomas eléctricas (Página 88).
- L Sistema de entretenimiento**
- M HVAC (Calefacción, ventilación y aire acondicionado) mandos** Consulte :
Funcionamiento > Calefacción, ventilación y aire acondicionado (HVAC) (Página 86).
- N Asiento del operador** Consulte :
Funcionamiento > Asiento del operador (Página 41).
- P Martillo para cristal** Consulte :
Funcionamiento > Entrada y salida de la estación del operador > Salida de emergencia (Página 32).

Q Extintor de incendios (opcional) Consulte :
Funcionamiento > Extintor de incendios
(Página 90).

R TAB (Brazo de triple articulación)
pedal Consulte : Funcionamiento > Palancas/
Pedales de mando > Mandos del brazo de la
excavadora (Página 71).

Interruptores de la consola

General

Los interruptores instalados y sus posiciones pueden cambiar de acuerdo con las especificaciones de la máquina.

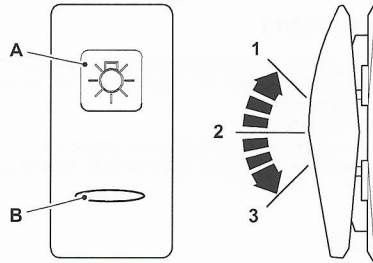
Cada uno de los interruptores tiene un símbolo gráfico para mostrar la función del interruptor. Antes de accionar un interruptor, asegúrese de comprender su función.

Los interruptores oscilantes tienen dos o tres posiciones (tal como se muestra).

Si el interruptor tiene una luz de fondo, entonces el símbolo gráfico se enciende cuando el interruptor de encendido o las luces laterales están en la posición ON.

El segmento de luz se enciende para indicar que la función de interruptor está activa.

Figura 12.



A Símbolo gráfico

B Barra de luz

Luces de trabajo



Interruptor oscilante de dos o tres posiciones. El interruptor funciona cuando la llave de encendido está en la posición ON.

Posición : 1 = Apagado

Posición : 2 = luces de trabajo de la pluma y delanteras encendidas

Posición : 3 = luces de trabajo de la pluma, delanteras y traseras encendidas

Luz de baliza



Interruptor oscilante de dos o tres posiciones. Las funciones del interruptor actúan cuando el interruptor de encendido está en las posiciones ON y OFF.

Posición : 1 = Off

Posición : 2 = Luz de baliza encendida

Consulte : Funcionamiento > Preparación para el desplazamiento > Luz de baliza (Página 53).

Sistema de advertencia de sobrecarga



Interruptor oscilante momentáneo Las funciones del interruptor están activas cuando el interruptor de encendido está en la posición ON.

Posición : 1 = Off.

Posición : 2 = posición momentánea - silenciar / eliminar el silenciado del zumbador de advertencia de sobrecarga.

Consulte : Funcionamiento > Elevación y carga > Sistema de advertencia de sobrecarga (Página 78).

Enganche rápido del brazo de la excavadora



Interruptor oscilante momentáneo Las funciones del conmutador actúan cuando el interruptor de encendido está en la posición ON y los controles están activos.
Posición : 1 = Off
Posición : 2 = posición momentánea (introduzca la secuencia de enganche rápido)

Aislamiento de los mandos



Interruptor de desconexión de los mandos. Interruptor basculante momentáneo de dos posiciones. Pulse el interruptor para activar/desactivar el mando.
Posición : 1 = Posición de reposo
Posición : 2 = Posición momentánea (activar / desactivar los mandos hidráulicos).

Limpiaparabrisas de la ventana



Interruptor oscilante momentáneo El interruptor funciona cuando la llave de encendido está en la posición ON. Al desconectar el limpiaparabrisas, este se detiene automáticamente.
Posición : 1 = Apagado
Posición : 2 = posición momentánea (pulse una vez - limpiaparabrisas intermitente, pulse dos veces - limpiaparabrisas activado, mantenga > 1 seg - lavaparabrisas activado).

Circuito hidráulico auxiliar



Interruptor oscilante momentáneo Las funciones del conmutador actúan cuando el interruptor de encendido está en la posición ON y los controles están activos.
Posición : 1 = ajuste máximo caudal alto auxiliar
Posición : 2 = ajuste de modo auxiliar

Modo de potencia



Interruptor oscilante momentáneo Las funciones del interruptor actúan cuando el interruptor de encendido está en la posición on y off.
Posición : 1 = Off
Posición : 2 = Posición momentánea (modo ECO/modo Pesado)

Ralentí automático



Interruptor basculante de dos posiciones. El interruptor funciona cuando el motor está en funcionamiento.
Posición : 1 = Off
Posición : 2 = ralentí automático activado (el motor vuelve al ralentí cuando no se solicita demanda hidráulica).

Flotador de hoja dozer



Interruptor oscilante momentáneo Las funciones del conmutador actúan cuando el interruptor de encendido está en la posición ON y los controles están activos.
Posición : 1 = Off
Posición : 2 = Posición momentánea - activar/desactivar flotador de hoja dozer

Interruptores interiores

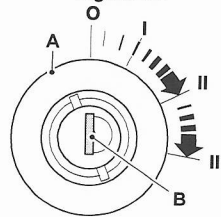
Interruptor de encendido

La llave de encendido acciona el interruptor de encendido de cuatro posiciones. La llave de encendido solo puede introducirse o sacarse en la posición 0.

Si el motor no arranca, debe volver a ponerse la llave de encendido en la posición 0 antes de volver a arrancar el motor de arranque.

No accione el motor de arranque durante más de 15 s sin que arranque el motor. Si el motor se enciende pero no arranca totalmente, deje que el motor de arranque se enfríe al menos durante 1 min entre los arranques.

Figura 13.



A Interruptor de encendido

B Llave de encendido

Tabla 3. Posiciones de interruptor

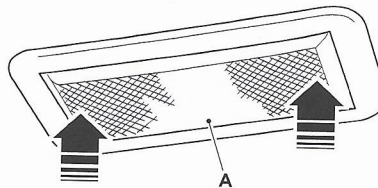
Posición	Función
0	Desconexión / parada del motor: gire la llave de encendido hasta esta posición para parar el motor. Asegúrese de que los mandos están en punto muerto y que la excavadora y la hoja dozer están bajadas antes de parar el motor.
I	Conectar: Gire la llave de encendido hasta esta posición para conectar la batería a todos los circuitos eléctricos. La llave de encendido volverá a esta posición cuando se suelte desde la posición II o la posición III.
II	Posición de calentamiento. Gire la llave hasta esta posición para accionar las bujías de incandescencia o el calentador de rejilla (si es aplicable).
III	Arranque: gire la llave de encendido hasta esta posición para accionar el motor de arranque y girar el motor. El interruptor de encendido tiene un inhibidor que impide que se conecte el interruptor de encendido cuando el motor está en marcha.

Luz interior de la cabina

Presione cada uno de los lados de la unidad de luz para encender la luz interior de la cabina. Al oprimir en el otro lado se apagará la luz.

Apague la luz cuando vaya a dejar la máquina durante mucho tiempo sin utilizar.

Figura 14.



A Luz interior de la cabina

Interruptor selector de modelo de control



Interruptor basculante de dos posiciones. Las funciones del interruptor actúan cuando el interruptor de encendido está en las posiciones on y off.
Posición : 1 = Modelo de control SAE seleccionado
Posición : 2 = Modelo de control ISO seleccionado

Funcionamiento Introducción

General

La finalidad de esta parte del manual es explicar paso a paso al operador la forma de aprender a manejar la máquina eficazmente y con seguridad. Lea la sección Funcionamiento, de principio a fin.

El operador debe conocer siempre los acontecimientos que ocurran en o alrededor de la máquina. La seguridad debe ser siempre el factor más importante cuando haga funcionar la máquina.

Cuando entienda los mandos operativos, indicadores e interruptores, practique utilizándolos. Conduzca la máquina en un espacio abierto y sin personas. Familiarícese con el "tacto" de la máquina y sus mandos de conducción.

No se apresure demasiado en aprender. Asegúrese de haber entendido bien todo el contenido del capítulo Funcionamiento. Tómese el tiempo necesario para trabajar eficazmente y con seguridad.

Recuérdese:

- Tener cuidado.
- Mantenerse alerta.
- Trabajar de forma segura.

Seguridad durante el funcionamiento

General

Formación

Asegúrese de haber recibido la formación adecuada y de tener confianza en su capacidad de hacer funcionar la máquina de forma segura antes de utilizarla. Practique con la máquina y sus implementos hasta que esté totalmente familiarizado con los mandos y sus efectos. Con un operador cauteloso, experto y con una buena formación, su máquina es una máquina segura y eficiente. Con un operador incauto o inexperto, puede ser peligroso. No arriesgue su vida ni las de otras personas utilizando la máquina de forma irresponsable. Antes de comenzar a trabajar, indique a sus compañeros lo que va a hacer y dónde va a trabajar. En una obra muy ajetreada conviene que haya un hombre que haga señales.

Antes de realizar cualquier trabajo que no se describa en este manual, averigüe el procedimiento correcto. Su distribuidor local JCB estará encantado de asesorarle.

Combustible

El combustible es inflamable, mantenga las llamas abiertas lejos del sistema de combustible. Si se sospecha la presencia de una fuga de gasóleo hay que parar el motor inmediatamente. No fume mientras se esté repostando o cuando se trabaje en el motor. No reposte con el motor en marcha. Enjuague completamente cualquier derrame de este combustible que podría ser causa de un incendio. Si no se toman estas precauciones puede provocarse un incendio y causarse lesiones.

Estado de la máquina

Una máquina averiada puede ocasionarle lesiones a usted mismo o a otros. No maneje una máquina defectuosa o que le falten piezas. Antes de usar la máquina asegúrese de que se llevan a cabo los procedimientos de mantenimiento indicados en este manual.

Límites de la máquina

Si se exceden los límites de diseño de la máquina, pueden ocasionarse daños en la máquina y puede también resultar peligroso. No maneje la máquina más allá de sus límites. No trate de mejorar el rendimiento de la máquina con modificaciones no autorizadas.

Fallo del motor / dirección

Si falla el motor o la dirección hay que parar la máquina lo más rápidamente posible. No utilice la máquina hasta que el fallo haya sido subsanado.

Gases de escape

Los gases de escape de la máquina son nocivos y pueden resultar mortales para usted o para los transeúntes de su alrededor si son inhalados. No maneje la máquina en espacios cerrados sin antes cerciorarse de que hay buena ventilación. Si es posible, instale una prolongación del escape. Si comienza a notar somnolencia, pare la máquina inmediatamente y salga fuera de la cabina a respirar aire fresco.

Lugares de trabajo

Los lugares de trabajo pueden ser peligrosos. Examine el lugar antes de trabajar en él. Si el terreno cede bajo su máquina o si cae encima de ella material apilado, eso podría costarle la vida o causarle lesiones. Compruebe si hay baches y escombros, troncos, hierros, etc. ocultos. Cualquiera de estas cosas puede ocasionar la pérdida de control de la máquina. Compruebe si hay servicios públicos como cables de energía eléctrica (aéreos y subterráneos), tuberías de gas y agua, etc. Marque las posiciones de los cables y tuberías subterráneos. Asegúrese de que haya suficiente espacio libre por debajo de cables aéreos y estructuras.

Comunicaciones

Las malas comunicaciones pueden causar accidentes. El personal que haya alrededor debe estar informado de lo que se va a hacer. Si se va a trabajar con otras personas, hay que estar seguro de que todo el mundo entienda las señales que se harán con las manos. Los lugares de trabajo pueden ser ruidosos, no confíe en las instrucciones de viva voz.

Estacionamiento

Una máquina aparcada incorrectamente puede ponerse en movimiento por sí sola. Siga las instrucciones del Manual del Operador para aparcar correctamente la máquina.

Terraplenes y zanjas

Los terraplenes y zanjas pueden hundirse. No trabaje ni conduzca próximo a terraplenes y zanjas cuando exista el peligro de que puedan hundirse.

Barreras de seguridad

Las máquinas sin protecciones en lugares públicos pueden ser peligrosas. En lugares públicos, o cuando su visibilidad sea reducida, coloque barreras alrededor de la zona de trabajo para mantener apartada a la gente.

Chispas

Las chispas del escape o sistema eléctrico pueden causar explosiones e incendios. No maneje la máquina en lugares cerrados con materiales inflamables, gases o polvo.

Atmósferas peligrosas

Esta máquina está diseñada para su uso normal en condiciones atmosféricas al aire libre. No debe usarse en una zona cerrada sin la adecuada ventilación. No use la máquina en un ambiente potencialmente explosivo, tales como vapores de combustible, gas o polvo, sin consultar antes a su concesionario JCB.

Reglamentación

Obedezca todas las leyes y disposiciones locales y de la obra que le afecten a usted y a su máquina.

Cables de energía eléctrica

Se corre el riesgo de resultar electrocutado o sufrir serias quemaduras si la máquina o sus implementos se ponen demasiado cerca de cables de energía eléctrica.

Se recomienda encarecidamente asegurarse de que las disposiciones de seguridad en la obra cumplen con las leyes y normativas locales referentes a la realización de trabajos cerca de líneas de energía eléctrica.

Antes de empezar a usar la máquina, debe consultar a la empresa abastecedora de electricidad si hay cables subterráneos para transporte de energía en la obra.

Al trabajar debajo de cables para transporte de energía aéreos hay una distancia mínima de separación que ha de observarse. Es preciso obtener la información pertinente de la compañía local de electricidad.

Plataforma de trabajo

Usar la máquina como plataforma de trabajo es peligroso. Puede caerse y matarse o resultar herido. Jamás utilice la máquina como una plataforma de trabajo, salvo con una caja o cesto para el operador homologados (si procede).

Seguridad de la máquina

Interrumpa el trabajo inmediatamente si se produce un fallo. Los sonidos y los olores anómalos pueden ser señal de problemas. Exáminelos y repárelos antes de reemprender el trabajo.

Componentes calientes

El contacto con las superficies calientes puede causar quemaduras de la piel. Después de haber utilizado la máquina, los componentes de esta y el motor estarán calientes. Deje enfriar el motor y los componentes antes de efectuar el mantenimiento de la máquina.

Desplazamiento a altas velocidades

El desplazamiento a altas velocidades puede ocasionar accidentes. Desplácese siempre a una velocidad segura para adaptarse a las condiciones de trabajo.

Pendientes

Trabajar con la máquina en la falda de una colina puede ser peligroso si no se toman las precauciones correctas. Las condiciones del terreno pueden cambiar en presencia de lluvia, nieve, hielo, etc. Inspeccione el emplazamiento cuidadosamente. Mantenga todos los implementos contra el suelo siempre que sea posible.

Visibilidad

Pueden causarse accidentes trabajando en condiciones de mala visibilidad. Use los faros para mejorar la visibilidad. Conserve limpios los cristales de los faros, las ventanas, las ventanas y los retrovisores.

No utilice la máquina si no se puede ver con claridad.

Modificación de la configuración de la máquina por el usuario (por ejemplo, el montaje de implementos grandes y no homologados) puede dar como resultado la restricción de la visibilidad de la máquina.

Manos y pies

Mantenga las manos y los pies en el interior de la máquina.

Cuando utilice la máquina, mantenga las manos y los pies apartados de las piezas móviles. Mantenga las manos y los pies en el interior de la cabina siempre que la máquina esté en movimiento.

Mandos

Si maneja las palancas de mando desde fuera de la máquina, usted u otras personas podrán sufrir lesiones graves o fatales. No accione las palancas de mando a menos que esté sentado correctamente.

Pasajeros

Los acompañantes en la máquina o sobre la misma pueden causar accidentes. No lleve pasajeros.

Incendios

Si la máquina está equipada con un extintor de incendios, asegúrese de que se compruebe regularmente. Guárdelo en la ubicación correcta en la máquina hasta que se necesite.

No use agua para sofocar un incendio que se produzca en la máquina, pues eso puede hacer que se propague el fuego si hay aceite ardiendo, o puede recibirse una descarga eléctrica. Utilice extintores de dióxido de carbono, polvo químico seco o espuma. Contacte lo antes posible con el cuerpo de bomberos más próximo. Los bomberos deben usar aparatos respiradores autónomos.

Protección contra vueltas de campana

Si la máquina empieza a volcar, usted puede resultar aplastado si intenta abandonar la cabina. Si la máquina comienza a dar la vuelta no intente saltar de la cabina. Permanezca en la cabina, con el cinturón de seguridad puesto.

Zonas restringidas

Preste atención especial a los peligros de proximidad sumo al trabajar en zonas restringidas. Los peligros de proximidad incluyen los edificios, el tráfico y los transeúntes.

Cargas máximas admisibles

La sobrecarga de la máquina puede dañarla y hacerla inestable. Estudie las especificaciones en el Manual del Operador antes de usar la máquina.

Rayos

Si está usted en el interior durante una tormenta con descarga eléctrica, permanezca en la máquina hasta que haya pasado la tormenta. Si está usted en el exterior de la máquina durante una tormenta con descarga eléctrica, manténgase apartado de la máquina hasta que haya pasado la tormenta. No intente montar o entrar en la máquina.

Si la máquina es alcanzada por un rayo, no use la máquina hasta que haya sido comprobada en cuanto a daños y mal funcionamiento por personal capacitado.

Seguridad en el lugar de trabajo

⚠ ADVERTENCIA Si realiza trabajos con los que no está familiarizado sin antes practicarlos, podrá resultar en accidentes mortales o causarle lesiones a usted o los demás. Practique lejos de la obra, en una zona despejada. No deje que se acerquen otras personas. No realice nuevos trabajos hasta que esté seguro de que puede hacerlos con toda seguridad.

ADVERTENCIA Puede haber materiales peligrosos como amianto, materias químicas nocivas u otras sustancias dañinas enterradas en el emplazamiento. Si se ponen al descubierto envases o se notan síntomas de residuos tóxicos se debe parar la máquina y comunicar el hecho al jefe de la obra inmediatamente.

ADVERTENCIA Antes de empezar a usar la máquina se debe constatar mediante contacto con la compañía abastecedora de gas si hay tuberías subterráneas de gas en el emplazamiento.

Si hay tubos de gas enterrados, le recomendamos que pida a la compañía del gas consejos específicos sobre cómo debe trabajar en la obra.

Algunas tuberías de gas modernas no pueden detectarse con detectores de metal, así que es imprescindible obtener un mapa exacto de las tuberías de gas subterráneas antes de que comience ningún trabajo de excavación.

Hacer sondeos a mano para constatar las ubicaciones precisas de las tuberías. Cualquier tubo de hierro colado debe suponerse que es de gas, salvo que se obtenga prueba en contrario.

Las tuberías de gas viejas pueden ser dañadas al pasar vehículos pesados por el suelo por encima de ellas.

El gas que escapa de las tuberías es altamente explosivo.

Si se sospecha la presencia de una fuga de gas hay que notificarlo inmediatamente a la compañía abastecedora y advertir a todo el personal en la obra. Prohíba fumar, asegúrese que todas las luces descubiertas están apagadas y pare todos los motores que estén en marcha.

Se aconseja encarecidamente cerciorarse de que las disposiciones de seguridad en el emplazamiento cumplen con las leyes y reglamentaciones locales referentes a la realización de trabajos cerca de tuberías subterráneas de gas.

PRECAUCIÓN Antes de empezar a usar la máquina conviene preguntar a la compañía de abastecimiento público de agua si hay tuberías y desagües en el emplazamiento. Si los hay debe obtenerse un mapa que indique su ubicación y seguir los consejos que dé la empresa abastecedora de agua.

Se aconseja encarecidamente constatar que las disposiciones en materia de seguridad en la obra cumplen con las leyes y reglamentaciones locales referentes a la realización de trabajos cerca de tuberías de agua y desagües subterráneos.

PRECAUCIÓN Si corta un cable de fibra óptica, no mire el extremo, ya que puede sufrir lesiones permanentes en los ojos.

Para minimizar los riesgos causados por una visión restringida, se requiere organizar debidamente el lugar de trabajo. La organización del lugar de trabajo es un conjunto de reglas y procedimientos para coordinar las máquinas y las personas que trabajan juntos en la misma zona. Entre los ejemplos de organización en el lugar de trabajo se incluyen los siguientes:

- Zonas restringidas
- Pautas controladas de movimiento de la máquina
- Un sistema de comunicaciones.

Tanto el que usa la máquina como la empresa propietaria de la misma podrían ser responsables legalmente por todo daño que pueda ocasionarse a instalaciones de servicios públicos. Es responsabilidad del que maneja la máquina el asegurarse de saber dónde están todos los cables o tuberías de servicios públicos en la obra que pudieran ser dañados por la máquina.

Evaluación de riesgos

Es responsabilidad de las personas competentes que planean el trabajo y hacen funcionar la máquina juzgar el uso seguro de la máquina; deben tener en cuenta la aplicación y las condiciones de uso específicas en ese momento.

Es indispensable efectuar una evaluación de riesgos para el trabajo a realizar y que el operador siga las precauciones de seguridad identificadas en dicha evaluación.

Si no está seguro de la idoneidad de la máquina para una tarea específica, póngase en contacto con su concesionario JCB, donde estarán encantados de aconsejarle.

Las siguientes consideraciones pretenden ser sugerencias de algunos de los factores que deben tenerse en cuenta al llevar a cabo una evaluación de riesgos. Puede ser necesario considerar otros factores.

Una evaluación de riesgos adecuada depende de la formación y la experiencia del operador. No ponga en riesgo su vida ni las de otras personas.

Personal

- ¿Son todas las personas que intervendrán en la operación competentes, han recibido suficiente formación y tienen suficiente experiencia? ¿Están en forma y han descansado lo suficiente? Un operador enfermo o cansado es un operador peligroso.
- ¿Se necesita supervisión? ¿El supervisor ha recibido suficiente formación y tiene suficiente experiencia?
- Así como el operador de máquina, ¿se precisa de algún ayudante o vigilante?

La máquina

- ¿Está en buen estado de funcionamiento?
- ¿Se han solventado cualesquiera defectos comunicados?
- ¿Se han llevado a cabo las comprobaciones diarias?
- ¿Siguen estando los neumáticos con la presión correcta y en buen estado y hay suficiente combustible para completar la tarea (si procede)?

La carga

- ¿Cuánto pesa? ¿Se encuentra dentro de las capacidades de la máquina?
- ¿Qué volumen tiene? Cuanto mayor mayor es la superficie, más afectada se verá por las velocidades del viento.
- ¿Tiene una forma poco práctica? ¿Cómo se distribuyen los pesos? Las cargas no uniformes son más difíciles de manipular.
- ¿Existe la posibilidad de desplazamiento de la carga durante su movimiento?

Zona de carga / descarga

- ¿Está nivelada? Cualquier pendiente de más de un 2,5% (1 / 40) debe tenerse muy en cuenta.
- ¿Es posible más de una dirección de aproximación a la carga? Debe evitarse la aproximación a través de la pendiente, si es posible.
- ¿Es el suelo sólido? ¿Soportará el peso de la máquina cuando esté cargada?
- ¿Qué dificultad tiene el terreno? ¿Hay alguna proyección afilada que pudiera ocasionar daños, especialmente en los neumáticos?
- ¿Hay algún obstáculo o riesgo cercano, por ejemplo residuos, excavaciones, tapas de alcantarilla, líneas de tensión?
- ¿Es el espacio adecuado para maniobrar con seguridad?
- ¿Es probable que otros vehículos o personas estén en la zona o vayan a entrar en la misma mientras se estén llevando a cabo las operaciones?

La ruta que debe recorrerse

- ¿Qué firmeza tiene el terreno?, ¿proporcionará tracción y frenado adecuados? El terreno blando afectará a la estabilidad de la máquina y esto debe tenerse en cuenta.
- ¿Qué inclinación tienen las pendientes, hacia arriba / hacia abajo / transversalmente? Una pendiente transversal es especialmente peligrosa; ¿es posible dar un rodeo para evitarlas?

Condiciones meteorológicas

- ¿Hace mucho viento? Un viento intenso afectará negativamente a la estabilidad de la máquina cargada, especialmente si la carga es voluminosa.
- ¿Está lloviendo o es probable que llueva? El suelo que era sólido y firme cuando estaba seco pasará a ser irregular y resbaladizo cuando esté mojado y no ofrecerá las mismas condiciones para la tracción, la dirección o el frenado.

Inspección general

General

⚠ ADVERTENCIA El pasar o trabajar bajo la pluma y balancín alzados puede ser peligroso. Podría ser aplastado por la pluma y balancín o quedar atrapado en los varillajes. Baje la pluma y el balancín antes de hacer estas comprobaciones.

Cada vez que vuelva a la máquina luego de haberla dejado sin uso durante algún tiempo, debe realizar las verificaciones que se describen a continuación. Le aconsejamos también detener la máquina ocasionalmente durante sesiones de trabajo prolongadas y realizar esas verificaciones nuevamente.

Todas estas comprobaciones afectan a las condiciones de la máquina para prestar servicio. Algunas afectan a su propia seguridad. Es conveniente que haga que el mecánico a cargo del cuidado de la maquinaria verifique y corrija todo defecto que surja.

1. Compruebe la limpieza.
 - 1.1. Limpie las ventanas, las lentes de luz y los retrovisores (donde sea aplicable).
 - 1.2. Quite la suciedad y los residuos que haya, especialmente alrededor de las articulaciones, los cilindros, los puntos de articulación y el radiador.
 - 1.3. Cerciórese de que el escalón y los pasamanos de la cabina estén limpios y secos.
 - 1.4. Limpie todas las etiquetas de seguridad e instrucciones. Cambie las que falten o sean ilegibles.
2. Compruebe que no haya daños.
 - 2.1. Examine la máquina en general para comprobar que no haya piezas dañadas y que no falte ninguna pieza.
 - 2.2. Cerciórese de que el implemento está bien seguro y en buen estado.
 - 2.3. Asegúrese de que todos los pasadores de articulación estén correctamente instalados.
 - 2.4. Examine las ventanas por si hubiera roturas u otros daños. Los fragmentos de cristal pueden causar ceguera.
 - 2.5. Compruebe que no haya fugas de aceite, combustible y refrigerante debajo de la máquina.

¡ADVERTENCIA! Si las orugas están dañadas, podría sufrir lesiones o morir. No utilice la máquina si las orugas están dañadas o excesivamente desgastadas.
3. Compruebe las orugas.

Consulte : Mantenimiento > Orugas (Página 169).
4. Asegúrese de que deja bien colocados todos los tapones de llenado.
5. Asegúrese de que todos los paneles de acceso estén cerrados correctamente.

Consulte : Mantenimiento > Aperturas de acceso (Página 148).
6. Si los tapones de llenado y los paneles de acceso tienen cerradura, se recomienda cerrarlos con llave para evitar robos e intrusiones.

Entrada y salida de la estación del operador

General

⚠ ADVERTENCIA Por razones de seguridad, no debe retirarse la barrera en las máquinas con tejadillo que tienen originalmente acceso solamente por un lado. Siempre debe entrar en/salir de la máquina con el aislador izquierdo de mano levantado, que se activa desde el lado izquierdo.

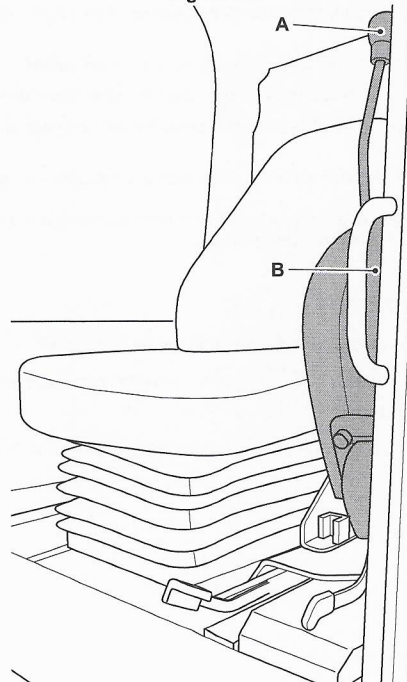
ADVERTENCIA No entre ni salga de la cabina a no ser que la palanca de aislamiento de los mandos esté en la posición de completamente elevada.

PRECAUCIÓN Entrar o salir de la estación del operador solamente debe efectuarse siempre que estén montados los peldaños y pasamanos. Sitúese siempre de cara a la máquina al entrar y salir de ella. Verifique que los peldaños, los pasamanos y las suelas de su calzado estén limpios y secos. No salte desde la máquina. No utilice los mandos de la misma como asideros, utilice los pasamanos.

Entrada en la cabina

1. Abra la puerta de la cabina y, si se requiere, déjela trabada en la posición abierta.
Consulte : Funcionamiento > Puertas > Puerta del operador (Página 33).
2. Compruebe que la consola de mandos de la izquierda esté levantada. Cuando la consola de mandos de la izquierda esté en la posición elevada, no pueden accionarse los mandos de la excavadora, la oruga y la hoja dozer.
Consulte : Funcionamiento > Equipo de seguridad > Bloqueo del mando (Página 55).

Figura 15.



A Empuñadura

B Consola de mandos de la izquierda

- Agárrese a los dos pasamanos (uno a cada lado de la entrada de la cabina); utilice el escalón del tren de rodaje para subir al escalón de la cabina.

Figura 16.



A Pasamanos
C Escalón de la cabina

B Escalón del tren de rodaje

- Agárrese al pasamanos de la izquierda, suba a la cabina y deslícese hacia el asiento del operador.

Al salir de la cabina

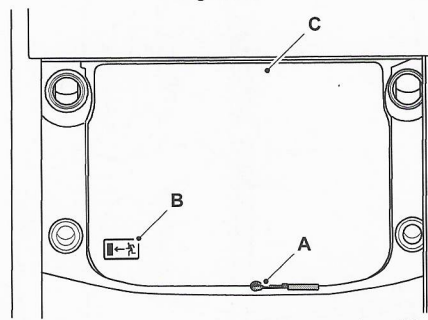
- Estacione la máquina sobre un terreno firme y nivelado con la estructura superior paralela al tren de rodaje.
- Pare el motor.
- Gire la llave de encendido hasta la posición 1.
- Accione los mandos hidráulicos varias veces para eliminar la presión hidráulica residual del sistema.
- Gire la llave de encendido a la posición '0'.
- Levante la consola de mandos de la izquierda.
- Abra la puerta de la cabina y déjela trabada en la posición abierta.
- Agárrese en el pasamanos de la izquierda y gire la espalda hacia el escalón de la cabina.
- Agárrese a los dos pasamanos y utilice el escalón del tren de rodaje para bajar hacia atrás desde el escalón de la cabina hasta el suelo.

Salida de emergencia

Retire el rompecristales y golpee el cristal trasero cerca de la esquina. El cristal se romperá y podrá quitarse con un golpe.

La ventana de salida de emergencia tiene una etiqueta pegada en la posición mostrada.

Figura 17.



A Martillo rompedor de cristales
C Vidrio

B Etiqueta de salida de emergencia

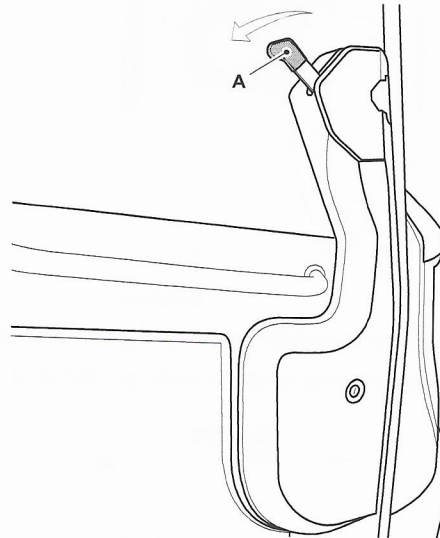
Puertas

Puerta del operador

Para abrir la puerta desde el exterior, desbloquéela con la llave de encendido y presione el bombín para soltar el pestillo. Tire de la manija hacia usted.

Para abrir la puerta desde el interior, empuje la palanca alejándola de usted.

Figura 18.



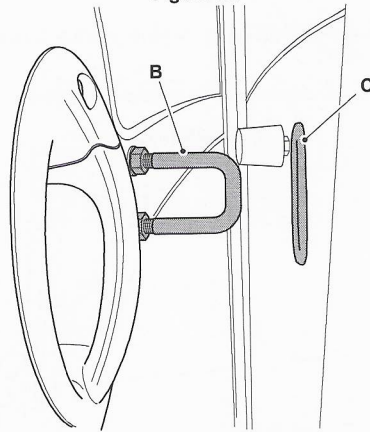
A Palanca

Para cerrar la puerta desde el interior, tire de ella firmemente hacia usted; se bloqueará automáticamente.

Bloqueo de la puerta en la posición abierta

Para cerrar la puerta en la posición abierta, abra la puerta hasta que la barra de la puerta se acople correctamente en la ranura en la parte lateral de la cabina.

Figura 19.



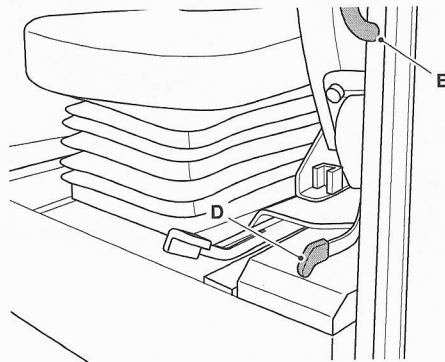
B Segmento

C Ranura

Para liberar la puerta desde la posición guardada, tire de la palanca de la cabina hacia arriba.

¡PRECAUCIÓN! Cuando esté sentado en la cabina, no mantenga agarrado el asidero al cerrar la puerta. Podría atraparse los dedos.

Figura 20.



D Palanca

E Asidero

Ventanas

Ventana delantera

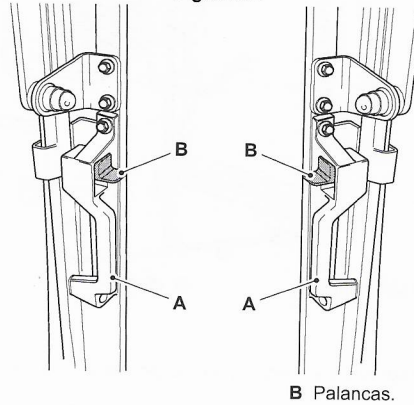
Apertura y cierre de la ventanilla superior delantera

▲ **PRECAUCIÓN** Tenga cuidado al subir y bajar la ventanilla. Baje la cabeza cuando tire de la ventanilla hacia atrás. Aísle los mandos hidráulicos antes de abrir y cerrar la ventanilla.

Para abrir la ventana superior:

1. Sostenga las manijas, pulse y mantenga pulsadas las palancas.
2. Levante el parabrisas hasta una posición paralela con el techo utilizando las manijas. Desbloquee las palancas para sostenerlo en su posición.

Figura 21.



A Manijas

B Palancas.

Cuando baje la ventana, debe tener cuidado de no golpear el borde superior de la ventana delantera inferior.

Retirada e instalación del panel inferior de la ventana delantera

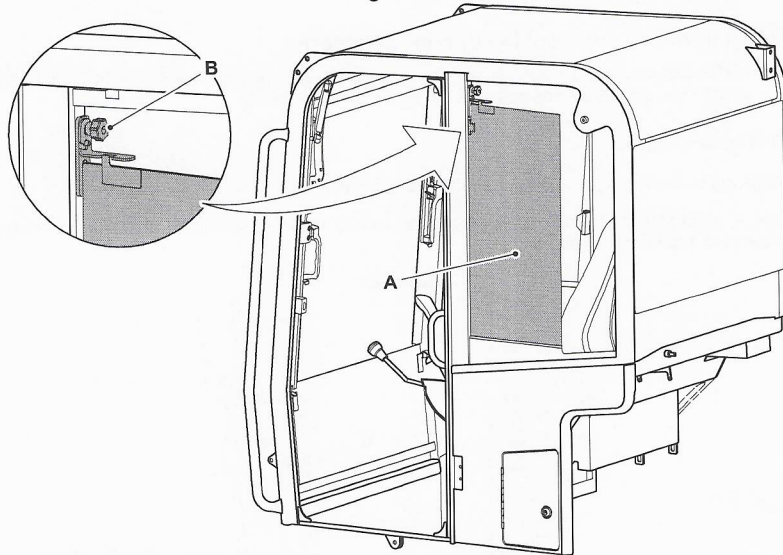
Cuando se retire la ventana inferior, debe almacenarse de forma segura en la ventana lateral izquierda.

Antes de retirar la ventana inferior, desconecte el encendido y aísle el sistema hidráulico de la máquina. Consulte : Funcionamiento > Equipo de seguridad (Página 55).

Para abrir la ventana inferior delantera:

1. Abra la ventana superior delantera y bloquéela en su posición.
2. Presione las abazaderas del parabrisas delantero hacia abajo y levante lentamente el panel inferior del parabrisas delantero.
3. Gire la ventana hasta la posición vertical y colóquela en los soportes de plástico. Fije la ventana con el pestillo (apriételo utilizando el mando).
4. Al instalar el panel inferior delantero, observe que su orientación sea la correcta y que encaje haciendo clic en su posición.

Figura 22.



A Panel inferior del parabrisas delantero

B Mando

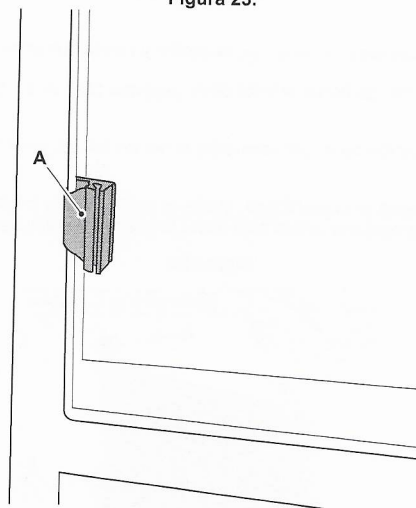
Ventana lateral

La ventana lateral se mantiene cerrada por medio de un pestillo que se acciona desde el interior de la cabina.

Para abrir la ventana, accione el pestillo y deslice la ventana hasta la posición deseada.

Para cerrar la ventana, deslícela hasta cerrarla por completo y compruebe que el pestillo esté ubicado en el marco.

Figura 23.



A Enganche

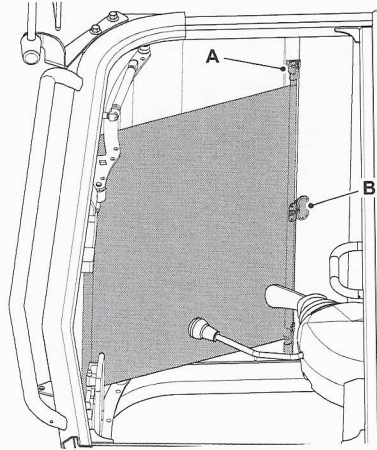
Parasol / persiana para el sol

Persiana para el sol

La persiana para el sol se encuentra en el techo de la cabina y puede colocarse en tres posiciones:

1. Utilice la manija en el centro del borde inferior de la persiana para el sol para tirar de la persiana para el sol hacia adelante.
2. Acople los dos lados del borde de la persiana para el sol en los ganchos delanteros (no se muestra) o los ganchos superiores.
3. Para soltar la persiana, sujete la empuñadura, suelte el borde inferior de la persiana de los ganchos de fijación y deje enrollarse la persiana lentamente hasta la posición de almacenamiento.

Figura 24.



A Ganchos superiores

B Empuñadura

Antes de arrancar el motor

General

▲ **PELIGRO** Antes de bajar los implementos al suelo hay que cerciorarse de que no hay nadie en la máquina ni en los alrededores. Una persona que esté en o cerca de la máquina podría caerse y resultar aplastada por los implementos o quedar atrapada entre las articulaciones.

ADVERTENCIA Asegure todos los artículos sueltos. Los artículos sueltos pueden caer y golpearle, o rodar en el piso de la cabina. Esto podría dejarle sin conocimiento o dejar atascados los mandos. Si ocurre eso, podría perder el control de la máquina.

PRECAUCIÓN En las máquinas provistas de válvula de protección contra reventamiento de latiguillos no pueden bajarse los implementos con el motor parado. Arranque el motor y baje los implementos antes de dar la vuelta de inspección.

1. Lea los procedimientos de utilización a temperaturas bajas o utilización a temperaturas altas en la sección de Funcionamiento si va a utilizar la máquina en climas muy fríos o muy calurosos.
Consulte : Funcionamiento > Entorno de trabajo (Página 100).
2. Si el depósito de combustible ha estado vacío o si alguna parte del sistema de combustible se ha vaciado o desconectado, debe cebar el sistema de combustible antes de intentar arrancar el motor.
Consulte : Mantenimiento > Sistema de combustible > General > Purgar (Página 163).
3. Baje el cazo de la excavadora y la hoja dozer hasta el suelo si aún no lo ha hecho. Bajarán por su propio peso al accionar los mandos. Accione los mandos con cuidado para regular la velocidad de descenso.
Consulte : Funcionamiento > Palancas/Pedales de mando (Página 71).
4. Para su seguridad (y la de terceros) y para que la máquina tenga la máxima vida útil, antes de arrancar el motor es conveniente que realice una pre-inspección.
 - 4.1. Si aún no lo ha hecho, inspeccione visualmente el exterior de la máquina.
Consulte : Funcionamiento > Inspección general (Página 29).
 - 4.2. Quite la suciedad y la basura que haya en el interior de la cabina, especialmente alrededor de los pedales y las palancas de mando.
 - 4.3. Quite el aceite, la grasa y el barro de los pedales y las palancas de mando.
 - 4.4. Asegúrese de que sus manos y su calzado estén limpios y secos.
 - 4.5. Retire o guarde todos los artículos sueltos de la cabina, por ejemplo las herramientas.
 - 4.6. Inspeccione ROPS (Estructura de protección contra vuelcos) y FOPS (Estructura de protección contra la caída de objetos) FOGS (Sistema de protección contra caída de objetos) para ver si han sufrido daños. Haga que el concesionario JCB repare cualquier daño. Asegúrese de que todos los pernos de sujeción estén instalados y apretados correctamente.
Consulte : Mantenimiento > Estación del operador > Estructura de protección del operador > Comprobar (estado) (Página 156).
 - 4.7. Examine alrededor de la cabina para comprobar que no haya pernos, tornillos, etc. que falten o estén sueltos. Vuelva a colocarlos o apriételos según sea necesario.
 - 4.8. Compruebe que los guardapolvos de fuelle de las palancas de la excavadora no estén dañados ni sueltos y sustitúyalos o acóplelos con abrazaderas nuevas según sea necesario.
 - 4.9. Examine el cinturón de seguridad y sus soportes para comprobar que no estén dañados ni desgastados excesivamente.
Consulte : Mantenimiento > Estación del operador > Cinturón de seguridad > Comprobar (estado) (Página 156).
 - 4.10. Asegúrese de que lo siguiente funcione correctamente: luces, bocina, todos los interruptores, el dispositivo para limpiar el parabrisas delantero y los limpiaparabrisas (si están instalados).
Consulte : Mantenimiento > Sistema eléctrico (Página 175).

5. Ajuste el asiento de modo que pueda alcanzar cómodamente todos los mandos de conducción. Debería poder pisar a fondo el pedal de control con la espalda contra el respaldo. Asegúrese de que la palanca de bloqueo del asiento se haya acoplado completamente.
Consulte : Funcionamiento > Asiento del operador (Página 41).
6. Ajuste los retrovisores (si procede) para darle una buena visión cerca de la parte trasera de la máquina al estar debidamente sentado.
7. Abróchese el cinturón de seguridad.

Asiento del operador

General

▲ **PRECAUCIÓN** Ajuste el asiento de manera que pueda llegar cómodamente a los mandos de la máquina. No ajuste el asiento con la máquina en movimiento. Si acciona la máquina con el asiento mal ajustado, podría sufrir un accidente.

El asiento del operador puede ajustarse para mayor comodidad. Un asiento correctamente ajustado reducirá la fatiga del operador.

Ajuste el asiento de manera que pueda llegar cómodamente a los mandos de la máquina.

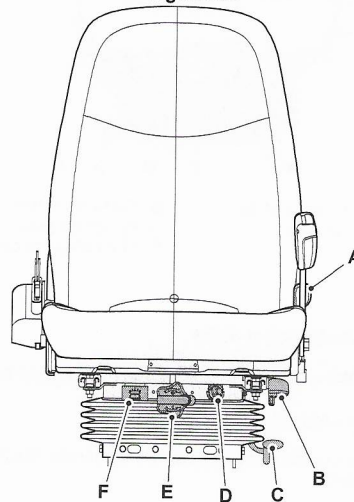
Para conducir la máquina, ajuste el asiento de forma que pueda pisar a fondo los pedales del freno mientras tiene la espalda contra el respaldo del asiento.

Deje de utilizar la máquina si el asiento del operador está defectuoso. Repare o cambie el asiento antes de volver a utilizar la máquina.

Asiento de suspensión

Asiento con suspensión mecánica

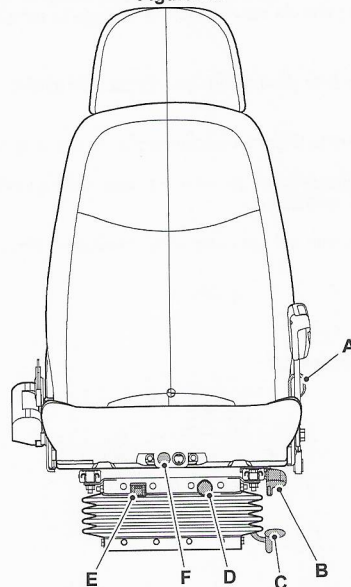
Figura 25.



- | | | | |
|---|--|---|---|
| A | Palanca de inclinación del asiento hacia atrás | B | Parte delantera / parte trasera - asiento |
| C | Parte delantera / parte trasera - consola | D | Ajuste de altura de conducción |
| E | Manija de ajuste de peso / altura | F | Indicador de ajuste de peso |

Asiento con suspensión neumática

Figura 26.



- | | |
|---|--|
| A Palanca de inclinación del asiento hacia atrás | B Parte delantera / parte trasera - asiento |
| C Parte delantera / parte trasera - consola | D Ajuste de peso / altura |
| E Indicador de altura / peso | F Interruptor de control del calefactor |

Ajuste

Palanca de inclinación del asiento hacia atrás

Levante la palanca y posicione el respaldo en el ángulo deseado. Suelte la palanca.

Parte delantera / parte trasera - asiento

Levante la empuñadura y deslice el asiento hasta la posición requerida. Suelte la empuñadura. Cerciórese de que el asiento está trabado en posición.

Parte delantera / parte trasera - consola

Para mover el asiento y las consolas izquierda y derecha, todo ello montado en la base del asiento, levante la empuñadura y deslice la base del asiento hasta la posición deseada. Suelte la empuñadura. Asegúrese de que la base del asiento esté bloqueada en su posición.

Ajuste de peso / altura

Gire el ajustador o tire del mando hasta que el peso del operador en el indicador / la altura sean correctos.

Calor

Accione el interruptor para activar o desactivar el calefactor.

Cinturón de seguridad

General

⚠ **ADVERTENCIA** El trabajar sin llevar puesto el cinturón de seguridad puede ser peligroso. Antes de poner en marcha el motor, asegurarse de que el cinturón está abrochado. Compruebe periódicamente el estado y el apriete de los pernos de anclaje del cinturón de seguridad.

ADVERTENCIA Si su máquina tiene instalado un cinturón de seguridad, sustitúyalo por uno nuevo si se daña, si el tejido está desgastado o si la máquina ha sufrido un accidente. Instale un cinturón de seguridad nuevo cada tres años.

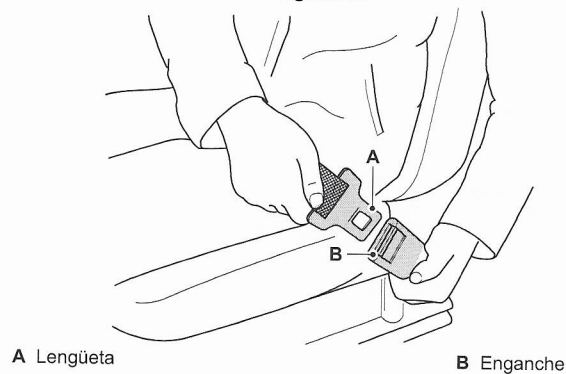
Cinturón de seguridad retráctil

Ajústese el cinturón de seguridad

⚠ **ADVERTENCIA** Si no se lleva puesto el cinturón de seguridad podría ser lanzado en el interior de la cabina, o fuera de la máquina y aplastado. Debe llevarse el cinturón de seguridad puesto cuando se utiliza la máquina. Abróchese el cinturón de seguridad antes de arrancar el motor.

1. Siéntese correctamente en el asiento.
2. Tire del cinturón de seguridad y la lengüeta desde el soporte del carrete de inercia en un movimiento continuo.
3. Presione la lengüeta en el enganche. Asegúrese de que el cinturón de seguridad no esté enroscado y que esté por encima de sus caderas y no de su estómago.
 - 3.1. Si el cinturón de seguridad se "bloquea" antes de acoplar la lengüeta, deje que el cinturón de seguridad se retraiga completamente hacia el soporte del carrete de inercia y a continuación vuelva a intentarlo. El mecanismo inercial puede bloquearse si tira del cinturón de seguridad demasiado rápido o si la máquina está estacionada en una pendiente.

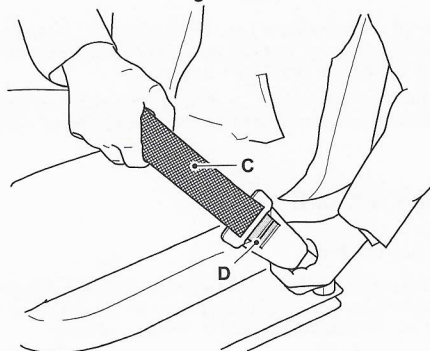
Figura 27.



¡ADVERTENCIA! Si el cinturón de seguridad no se "bloquea" al comprobar si funciona correctamente, no conduzca la máquina. Haga reparar o sustituir el cinturón de seguridad o inmediatamente.

4. Para asegurarse de que el cinturón de seguridad funcione correctamente, sostenga la parte central del cinturón de seguridad tal como se indica y tire del mismo. El cinturón de seguridad debería "bloquearse". Consulte la figura 28.

Figura 28.



C Cinturón de seguridad

D Botón

Suelte el cinturón de seguridad

▲ ADVERTENCIA Desabroche el cinturón de seguridad solo tras haber parado la máquina, parado el motor y haber accionado el freno de estacionamiento (si procede).

1. Pulse el botón y tire de la lengüeta desde el enganche.
2. Deje con cuidado que el cinturón de seguridad se retraiga hacia el soporte del carrete de inercia.

En caso de baliza verde máquina, los mandos hidráulicos no puede activarse hasta que el cinturón está abrochado.

Retrovisores

General

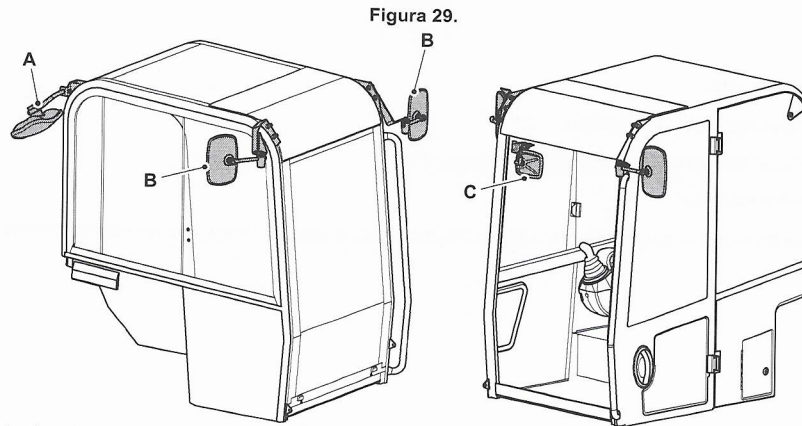
Instalación

Introducción

Al hacer funcionar la máquina, el operador debe examinar continuamente su campo de visión. Es importante que los retrovisores estén bien sujetos y proporcionen la máxima visión alrededor de la máquina.

Cuando se suministre un retrovisor para ampliar el campo de visión del operador, debe ajustarse de forma que ayude al operador a ver a las personas u obstáculos alrededor de la máquina. El retrovisor proporciona una visión indirecta de zonas ocultas y mejora la eficacia de uso de la máquina.

Espejo (s) retrovisor(es) de cabina y retrovisor interior de la cabina



A Retrovisor interior de la cabina (opcional)
C Retrovisor interior (opcional)

B Retrovisor (es) exteriores de la cabina

Fije los retrovisores en la cabina:

1. Fije el soporte del retrovisor a la cabina con los tornillos con cabeza y las tuercas.
2. Fije el retrovisor en el soporte.

No apriete completamente los anclajes hasta que los retrovisores estén ajustados correctamente.

Ajuste de los retrovisores

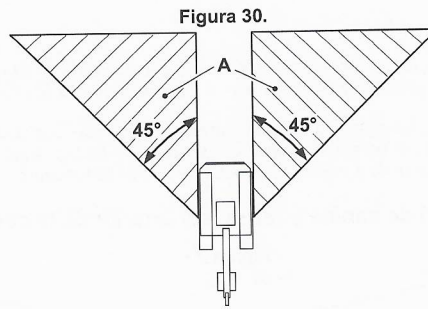
1. Adapte el asiento a las características del conductor.
2. Ajuste los retrovisores en función de sus necesidades antes de conducir o utilizar la máquina.
3. Compruebe el campo de visión.

Comprobación del campo de visión

Retrovisor (es) exterior (es) de la cabina

1. Adapte el asiento a las características del conductor.
2. Ajuste los retrovisores.

Ajuste los retrovisores para conseguir el campo de visión, de forma que el operador pueda ver con el (los) retrovisor (es) un objeto 1,5 m colocado en una posición alta 1 m lejos del extremo trasero de la máquina. La zona está oscurecida por los montantes traseros de la cabina.



A Campo de visión

Retrovisor interior de la cabina

1. Adapte el asiento a las características del conductor.
2. Ajuste el retrovisor.

El campo de visión debe permitir ver, a través del retrovisor, la zona del suelo inmediatamente detrás de la máquina.

Arranque del motor

General

▲ ADVERTENCIA Espere a que se caliente bien el aceite hidráulico antes de accionar los servicios de la excavadora. Antes de seleccionar subir la pluma, compruebe que no haya obstáculos o cables eléctricos por encima.

PRECAUCIÓN No utilice éter u otros fluidos de arranque para facilitar el arranque en frío. Utilizando estos fluidos podrá resultar en una explosión que podrá causar lesiones o daños en el motor.

El ruido del motor puede ser más alto o la velocidad de ralentí puede ser superior a lo habitual cuando hace frío. El ruido del motor se reducirá cuando éste llegue a su temperatura normal de trabajo.

1. Asegúrese de que la máquina esté a punto para ponerse en funcionamiento.
Consulte : Funcionamiento > Antes de arrancar el motor (Página 39).
2. Si la máquina tiene un inmovilizador, debe desactivar el inmovilizador antes de poder arrancar el motor.
Consulte : Funcionamiento > Arranque del motor > Inmovilizador (Página 48).
3. Asegúrese de que el reposabrazos izquierdo esté levantado.
Consulte : Funcionamiento > Equipo de seguridad > Bloqueo del mando (Página 55).
4. Mueva el mando de acelerador manual hasta la posición mínima.
5. Si la temperatura exterior es inferior a 0 grados centígrados, ponga la llave de encendido en la posición 1. A temperaturas inferiores a - 20 grados, se recomienda una opción de calefactor de rejilla. Si se enciende el símbolo de calefactor de rejilla en el panel de instrumentos, espere a que el símbolo desaparezca antes de girar la llave de encendido.
6. Gire la llave de encendido hasta la posición 3 y manténgala ahí hasta que el motor arranque. El motor de arranque del motor se parará automáticamente transcurrido el tiempo especificado.
Duración: 15 s
Consulte : Sobre el Producto > Interruptores interiores > Interruptor de encendido (Página 21).
Aviso: Si la luz de presión baja del aceite no se apaga antes del transcurso de 15 s después de arrancar el motor, párelo inmediatamente para evitar daños al motor. No encienda el motor hasta que el fallo haya sido subsanado.
7. Hay una demora intencionada antes de arrancar el motor para facilitar el cebado del sistema de lubricación del motor. El retardo viene determinado por la temperatura del combustible.
Duración: 0–2 s
8. Si el motor no arranca, gire la llave de encendido hasta la posición 0. Deje que el motor de arranque se enfríe durante un minuto antes de repetir los pasos 5 a 6.
9. Después de arrancar la máquina, hay una demora intencionada en ralentí. Durante este tiempo se anula el control del acelerador para facilitar el cebado del sistema de lubricación. El retardo viene determinado por la temperatura del combustible.
 - 9.1. Temperatura:
Temperatura: 0–80 °C
Duración: 9–3 s
 - 9.2. Temperatura:
Temperatura: -20–0 °C
Duración: 34–9 s
10. Una vez con el motor en marcha, comprobar que todas las luces indicadoras de aviso se han apagado. No acelere el motor hasta que la luz de emergencia de presión del aceite y el símbolo de retardo RPM (Revoluciones por minuto) se apaguen.

11. Si no se apaga algún testigo, o si se enciende con el motor en marcha, pare el motor tan pronto como sea seguro hacerlo.
12. Caliente el motor y el sistema hidráulico.
Consulte : Funcionamiento > Arranque del motor > Calentamiento (Página 51).

Inmovilizador

(Si está instalado)

Hay dos sistemas de inmovilizador JCB diferentes; uno utiliza un bloque de teclas y el otro un sistema de llave exclusivo.

Si su máquina tiene un sistema de inmovilizador instalado, entonces su concesionario JCB debería activar el sistema como parte de la instalación de la máquina estándar. Si prefiere que el sistema no esté activado, debe indicárselo a su concesionario JCB. Su concesionario JCB puede activar el sistema en una fecha posterior. Las máquinas con inmovilizadores instalados deben siempre estacionarse según las instrucciones en el manual del operador.

Introducción

Antes de intentar desactivar el inmovilizador, asegúrese de que la máquina esté a punto para ponerse en funcionamiento y de disponer de su código de PIN (Número de identificación del producto) cuatro dígitos.

El LED (Diodo emisor de luz) verde se encenderá cada vez que se pulse completamente el botón del teclado numérico. No pulse los botones con objetos afilados; eso puede dañar o inhabilitar el teclado numérico.

Si comete un error al introducir su PIN código y se da cuenta de ello antes de pulsar el botón ENT, pulsando a continuación el botón MD se cancelan las entradas y le permite volver a empezar.

Si se ha introducido el PIN código incorrectamente cinco veces, el inmovilizador se bloqueará durante 15 min. En este caso se recomienda que se ponga en contacto con el propietario de la máquina para obtener la confirmación del código de PIN.

El código PIN tendrá que introducirse cada vez que se desconecte el encendido durante más de dos minutos.

Desactivar el inmovilizador para permitir la utilización de la máquina

1. Ponga la llave de encendido en el interruptor de encendido. Gire la llave de encendido a la posición '1'.
2. Introduzca su código de cuatro dígitos PIN utilizando el teclado numérico.
3. Pulse el botón ENT. Se encenderá el LED durante tres segundos si el código PIN es correcto y puede ponerse la máquina en funcionamiento.
4. Si se introduce un PIN código incorrecto, la unidad se bloqueará. El LED parpadeará dos veces rápidamente, se pausará y a continuación volverá a parpadear dos veces y seguirá este modelo hasta que se gire la llave de encendido hasta la posición Off. En este caso, vuelva al paso 1 y vuelva a intentarlo.
 - 4.1. Tras cinco intentos fallidos, el sistema se bloqueará.
Duración: 15 min

Figura 31.



A LED

Para activar el inmovilizador

1. Pare el motor. Saque la llave de encendido.
2. El inmovilizador se activa automáticamente después de dos minutos. El verde LED parpadea durante 60 segundos y a continuación se apaga.
3. Si vuelve a arrancar el motor antes de dos minutos, el sistema se desactiva automáticamente.

Para añadir un código PIN nuevo o adicional

Antes de intentar añadir un código PIN nuevo o adicional, asegúrese de que la máquina esté a punto para ponerse en funcionamiento y de tener su código principal de seis dígitos y su nuevo código de PIN cuatro dígitos.

Si no está seguro del código principal o de su nuevo código PIN, no inicie este procedimiento.

El inmovilizador del teclado numérico puede programarse para aceptar hasta 14 códigos de cuatro dígitos PIN diferentes, cualquiera de los cuales permitirá poner en marcha la máquina.

1. Ponga la llave de encendido en el interruptor de encendido. Gire la llave de encendido a la posición '1'
2. Introduzca su código principal de seis dígitos utilizando el teclado numérico. Pulse el botón ENT.
3. El LED parpadeará tres veces para indicar la aceptación del código principal.
4. Antes del transcurso de 59 segundos tras los tres parpadeos pulse el botón MD .
5. Introduzca su nuevo código de cuatro dígitos PIN utilizando el teclado numérico. Pulse el botón ENT. El LED parpadeará cuatro veces para indicar que se ha introducido con éxito el nuevo código PIN.
6. Gire la llave de encendido hasta la posición Off y a continuación, como mínimo cinco segundos más tarde, gire la llave de encendido hasta la posición 1. Ahora se ha introducido y registrado el nuevo código PIN.
7. Si tiene que introducirse otro código PIN, gire la llave de encendido hasta la posición Off y a continuación vuelva al paso 1.

Para borrar todos los códigos PIN

El borrado de todos los códigos PIN no permite que el inmovilizador se desvíe. Debe introducirse un código de cuatro dígitos PIN antes de que pueda arrancarse la máquina.

Si no está seguro del código principal PIN o de su nuevo código PIN, no inicie este procedimiento.

1. Ponga la llave de encendido en el interruptor de encendido. Gire la llave de encendido a la posición '1'.
2. Introduzca su código principal PIN de seis dígitos utilizando el teclado numérico. Pulse el botón ENT. El LED parpadeará tres veces para indicar la aceptación del código.

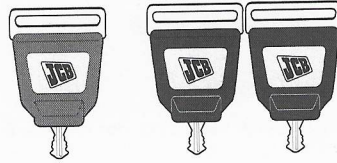
3. Pulse los botones siguiendo la secuencia siguiente: "MD", "F1", "ENT". El LED parpadeará cinco veces para indicar la aceptación de la instrucción de borrado.

Sistema inmovilizador de llave única

Introducción

Cada una de las máquinas se suministra con una llave maestra (roja) y dos llaves de encendido (negras). La llave maestra es la que utiliza el operador para programar las llaves de encendido. Debe utilizar una llave de encendido para arrancar o accionar la máquina.

Figura 32.



Para desactivar el inmovilizador

1. Ponga la llave de encendido en el interruptor de encendido.
2. Arranque el motor.

Figura 33.



A LED (La posición puede variar).

Para activar el inmovilizador

1. Pare el motor. Saque la llave de encendido.
2. El inmovilizador inmediatamente se activa automáticamente.

Para añadir una llave de encendido nueva o adicional

Las llaves de encendido se pueden programar para arrancar más de una máquina.

1. Ponga la llave de encendido en el interruptor de encendido.
2. Gire la llave principal a la posición '1'. El LED parpadeará tres veces.
3. Gire la llave principal a la posición '0'. Saque la llave principal.
4. Ponga una llave de encendido nueva o adicional en el interruptor de encendido. Gire la llave de encendido a la posición '1'. El LED parpadeará cuatro veces.
5. Se ha añadido la nueva llave.

Eliminación del programa de las llaves de encendido.

Las llaves de encendido todavía pueden utilizarse en cualquier otra máquina en la cual se hayan programado.

1. Ponga la llave de encendido en el interruptor de encendido.
2. Gire la llave principal a la posición '1'. El LED parpadeará tres veces.
3. Mantenga la llave principal en la posición 1 durante 60 segundos. Ahora se han borrado los códigos de seguridad de las llaves de encendido del ECU (Unidad de control electrónico).
4. Gire la llave principal a la posición '0'. Saque la llave principal.
5. Añada las llaves negras requeridas en el sistema.

Las llaves del motor de arranque podrán seguir utilizándose en cualquier otra máquina para la que se hayan programado.

Si se utiliza una llave no programada o una llave estándar, a continuación aparecerá un símbolo en la pantalla LCD (Pantalla de cristal líquido) y la máquina no arrancará.

Calentamiento

Antes de comenzar a trabajar con temperaturas inferiores a -6 °C, es necesario calentar el líquido hidráulico.

Caliente el aceite hidráulico

1. Arranque el motor.
Consulte : Funcionamiento > Arranque del motor > General (Página 47).
2. Habilite el sistema hidráulico.
Consulte : Funcionamiento > Equipo de seguridad > Bloqueo del mando (Página 55).
3. El motor RPM (Revoluciones por minuto) está limitado al modo 'ECO' permitiendo 1600 rpm máximas mediante el uso del mando del acelerador.
4. La velocidad de ralentí se eleva dependiendo de la temperatura del refrigerante.
5. La funcionalidad hidráulica está limitada a la función auxiliar de caudal alto, para permitir un calentamiento seguro del sistema hidráulico.
6. Seleccione la función auxiliar pulsando el botón en la parte superior del joystick de la izquierda.
7. Mantenga la rueda moleteada derecha al lado derecho durante 10 segundos (hasta que suene el zumbador). A continuación deje que la rueda moleteada regrese al centro.
8. La función auxiliar de caudal alto quedará ahora enclavada durante 1 minuto por grado Celsius por debajo de la cifra especificada.
Temperatura: -5 °C
9. Es posible elevar la palanca de aislamiento de los mandos y salir de la máquina (dejando la función auxiliar enclavada para calentar automáticamente el sistema hidráulico).
10. La función auxiliar enclavada se desconecta automáticamente después de que haya transcurrido el tiempo para que se caliente el sistema hidráulico. Al desconectarse, el zumbador sonará y sistema hidráulico se desactivará automáticamente. Se reanuda el control hidráulico normal a la siguiente activación, ya que el sistema hidráulico está ahora lo suficientemente caliente como para permitir el funcionamiento correcto de los servicios. Puede salirse de la función enclavada moviendo las ruedas moleteadas de la derecha o inhabilitando el sistema hidráulico.
Consulte : Funcionamiento > Equipo de seguridad > Bloqueo del mando (Página 55).

Parada y aparcamiento

General

▲ **ADVERTENCIA** Asegúrese que la excavadora está en condiciones seguras.

PRECAUCIÓN Cuando descargue la máquina de un vehículo o la haga descender por pendientes pronunciadas, siempre debe hacerlo a una velocidad baja. La máquina tardará más tiempo en detenerse cuando suelte las palancas si la velocidad es alta.

PRECAUCIÓN Antes de detener el motor, baje la hoja dozer hasta el suelo.

1. Estacione la máquina en terreno firme y llano.
2. Suelte las dos palancas de las orugas y luego empuje la palanca del acelerador hasta la posición de ralentí.
3. Baje el cazo y la hoja dozer hasta el suelo.
4. Pare el motor.
5. Descargue la presión hidráulica.
Consulte : Mantenimiento > Sistema hidráulico > General > Descarga (Página 172).
6. Apague todos los interruptores innecesarios Si va a dejar desatendida la máquina, asegúrese de que todos los interruptores estén en OFF (desconectados).
7. Deje y asegure la máquina.
 - 7.1. Levante el apoyabrazos izquierdo.
 - 7.2. Utilice los pasamanos para salir de la cabina.
 - 7.3. Si abandona la máquina por mucho tiempo, cierre y trabe la(s) ventana(s), con los pestillos y cierre la puerta con llave. Asegúrese de que el tapón de llenado de combustible esté cerrado con llave (si se ha instalado una cerradura).

Procedimiento de parada de emergencia

Pare el motor (off) con la llave y siga el procedimiento para el brazo de la excavadora (funcionamiento de emergencia) para bajar el extremo de excavación de forma segura hasta el suelo. Consulte : Funcionamiento > Traslado de una máquina averiada > Brazo de la excavadora (funcionamiento de emergencia) (Página 92).

Preparación para el desplazamiento

General

Al circular por las vías públicas o en la obra suele haber normas locales y disposiciones de seguridad para la posición de circulación de la máquina.

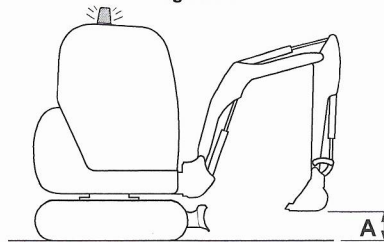
Esta publicación contiene recomendaciones que pueden ayudarle a cumplir los requisitos de estas normativas; no necesariamente son la ley aplicada.

Asegúrese de que antes de circular por la obra o las vías públicas, usted y su máquina cumplan con todas las leyes locales apropiadas; usted es el responsable de esto.

Preparación para el desplazamiento por el lugar de trabajo

1. Active la luz de baliza de advertencia si está instalada.
Consulte : Funcionamiento > Preparación para el desplazamiento > Luz de baliza (Página 53).
2. Posicione la excavadora.
 - 2.1. Coloque la cabina mirando hacia adelante por encima de la hoja dozer.
 - 2.2. Levante la hoja dozer.
 - 2.3. Condiciones del emplazamiento - nivel: Posicione la pluma completamente hacia arriba, ponga el balancín completamente hacia adentro y recoja el cazo por completo, es decir, gírelo en su totalidad en dirección a la cabina.
 - 2.4. Condiciones de trabajo no uniformes: baje la pluma de forma que el cazo o el implemento esté separado del suelo. Consulte la figura 34.

Figura 34.

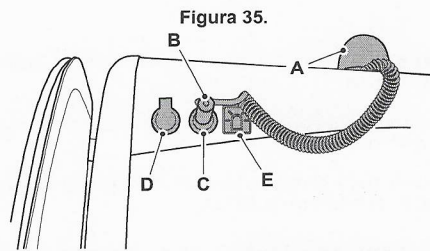


A 150 mm

Luz de baliza

En ciertos países, supone un delito el no colocar una luz de baliza antes de conducir por carreteras públicas/emplazamientos. Asegúrese de cumplir la normativa local.

Vaya con cuidado cuando haga funcionar la máquina con una luz de baliza. La altura total de la máquina aumenta cuando la luz de baliza se encuentra en la posición de funcionamiento.



- | | |
|--|---------------------------------|
| A Luz de baliza | B Tapón |
| C Toma para baliza verde | D Toma para baliza ámbar |
| E Etiqueta de luz de baliza verde | |

1. Ponga la luz de baliza sobre el techo de la cabina. Una base magnética mantiene la luz de baliza en su posición.
2. Ponga la clavija en la toma en el techo de la cabina.
3. Utilice el interruptor de la luz de baliza que se encuentra en la consola en la cabina para accionar la luz de baliza ámbar. Se enciende una luz indicadora en el interruptor cuando está funcionando la luz de baliza. Consulte la figura 35.

La luz de baliza verde solo se enciende cuando el cinturón de seguridad está abrochado.

Equipo de seguridad

General

El requisito de aislamiento de los mandos varía de acuerdo con la legislación local. Usted debe cumplir con la legislación local en todo momento. El bloqueo de los mandos se ha diseñado para aislar el/los mando(s) en la posición neutra.

Bloqueo del mando

Desconecte los mandos hidráulicos

Hay dos métodos para desconectar los mandos hidráulicos de la máquina:

1. Levante la palanca de aislamiento de los mandos. Este es el método estándar para aislar los mandos hidráulicos.

Consulte : Funcionamiento > Equipo de seguridad > Bloqueo del mando (Página 55).

2. Pulse el interruptor de aislamiento de los mandos. Este es un método opcional para aislar los mandos hidráulicos si la función de interruptor de aislamiento del mando está habilitada.

Consulte : Sobre el Producto > Interruptores de la consola (Página 19).

Con cualquiera de los métodos anteriores que se use para el aislamiento de los mandos hidráulicos, cuando los mandos están aislados, se visualizará en el panel de instrumentos el símbolo de estado de inactivación hidráulica. Consulte : Funcionamiento > Instrumentos > Tablero de instrumentos (Página 59).

¡ADVERTENCIA! *Aísle los mandos cuando no esté en uso y cuando haya personas en la zona de peligro, para evitar el accionamiento accidental de los mandos que causaría un movimiento peligroso de la máquina. Antes de ajustar el entorno de la cabina, p.ej. abrir las ventanillas o ajustar el asiento, debe siempre desconectar los controles.*

Active los mandos

Para activar los mandos hidráulicos de la máquina:

1. Si la palanca de desconexión de los mandos está levantada para desconectar los mandos, bájela para activar de nuevo los mandos.
2. Pulse el interruptor de desconexión de los mandos tras bajar la palanca de desconexión de los mandos para activar los mandos. Este es un paso opcional para habilitar los mandos si la función de interruptor de aislamiento de los mandos está habilitada.

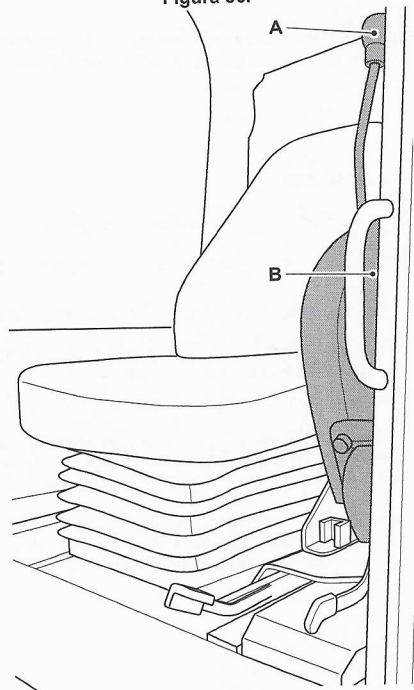
Cualquiera método anterior utilizado para activación de los mandos hidráulicos, cuando los mandos están habilitados, se visualizará en el panel de instrumentos el símbolo de estado de habilitación hidráulica. Consulte : Funcionamiento > Instrumentos > Tablero de instrumentos (Página 59).

El operador debe sentarse en el asiento con el cinturón de seguridad abrochado.

Palanca de aislamiento de los mandos

Levante la palanca de desconexión de los mandos para desconectar los mandos hidráulicos. La desconexión de los mandos forma parte integral del procedimiento de seguridad para salir de la cabina. Baje la palanca de desconexión de los mandos para activar los mandos hidráulicos.

Figura 36.



A Empuñadura

B Consola izquierda

Controles de la transmisión

Mandos de las orugas

⚠ **ADVERTENCIA** Cuando se gira la cabina de manera que quede mirando al extremo del motor de las orugas en el bastidor inferior, la acción de los controles de las orugas queda invertida. ¡Tenga sumo cuidado!

Las orugas pueden controlarse utilizando las palancas de mando o los pedales que se encuentran delante del asiento del operador. Las palancas de mando y los pedales están conectados.

El pedal y la palanca de mando de la izquierda controlan la oruga izquierda. El pedal y la palanca de mando de la derecha controlan la oruga derecha.

Las dos palancas y pedales pueden accionarse individual o conjuntamente según se requiera para mover la máquina en caso necesario. Los pedales y palancas de manos se desplazan mediante un muelle hasta la posición central. En esta posición, las orugas no funcionan.

Las palancas de mando pueden accionarse utilizando una mano o las dos. Los pedales deben accionarse utilizando los dos pies. Consulte : Sobre el Producto > Estación del operador > Ubicaciones de los componentes (Página 17).

Velocidad de desplazamiento

El interruptor selector de velocidad de desplazamiento se encuentra en la palanca de la hoja dozer. Consulte : Sobre el Producto > Estación del operador > Ubicaciones de los componentes (Página 17). Pulse el interruptor para seleccionar velocidad normal o alta. Si se visualiza el icono de liebre en el panel de instrumentos, se selecciona la velocidad alta. Si no se visualiza el icono de liebre en el panel de instrumentos, se selecciona la velocidad normal.

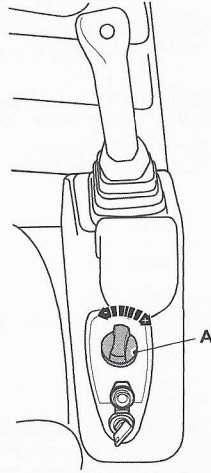
Si se conduce a alta velocidad y con resistencia a la conducción, el motor de orugas cambiará automáticamente a velocidad normal (en la pantalla seguirá visualizándose el icono de liebre y permanecerá en modo de velocidad alta). Cuando se reduzca la resistencia a la conducción, el motor volverá automáticamente a alta velocidad.

Mando del acelerador manual

Un mando accionado manualmente del acelerador en la consola de la derecha en los mandos de la cabina controla la velocidad del motor.

Gire el mando en sentido horario para aumentar la velocidad del motor. Gire el mando en sentido antihorario para disminuir la velocidad del motor. El mando puede dejarse en cualquier posición entre el ralentí y el máximo según sea necesario.

Figura 37.



A Mando del acelerador manual
- Reduzca la velocidad del motor

+ Aumente la velocidad del motor

Instrumentos

General

Los indicadores del motor y de los sistemas relacionados se hallan instalados en el conjunto de instrumentos en la consola de la derecha.

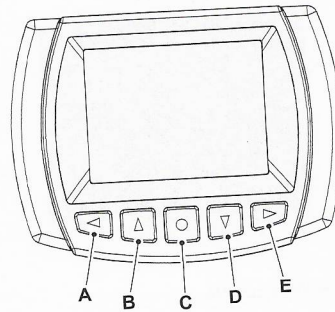
Tablero de instrumentos

El DECU (Unidad de control electrónico de la pantalla) está situado en la parte delantera de la cabina, en línea de visión directa desde el asiento del operador. Ofrece el interfaz con el sistema electrónico de la máquina. Desconecte los mandos antes de utilizarlos.

Pantalla a color de 3,5 pulgadas

La pantalla tiene una visualización digital.

Figura 38.



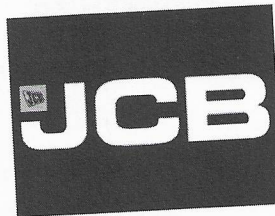
A A la izquierda
C Seleccionar
E A la derecha

B Subida
D Bajada

Pantallas de visualización

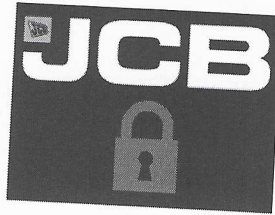
Pantalla de inicio (sin inmovilizador)

Figura 39.



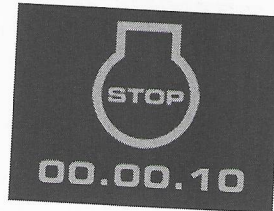
Pantalla de inicio (inmovilizador bloqueado)

Figura 40.



Pantalla de advertencia de bloqueo de alimentación

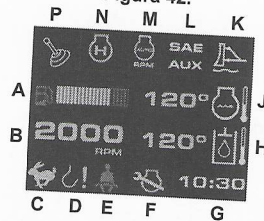
Figura 41.



Pantalla principal

La pantalla principal incluye la información siguiente.

Figura 42.



- A Indicador de combustible
- C Advertencia de estado de dos velocidades
- E Estado de la correa del asiento
- G Reloj
- J Advertencia de temperatura del refrigerante
- L SAE (Sociedad de Ingenieros de la Automoción)/Advertencia de estado AUX
- N Estado de modo de potencia del motor

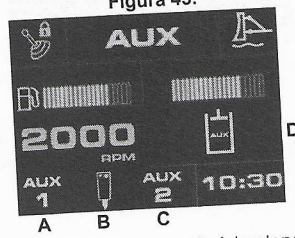
- B Velocidad del Motor
- D Estado de sobrecarga de elevación
- F Advertencia de servicio pendiente
- H Temperatura del aceite hidráulico.
- K Estado del flotador de la hoja dozer
- M Estado de ralentí automático
- P Estado activo hidráulico

Pantalla auxiliar (AUX)

La pantalla auxiliar solo aparecerá si es seleccionada manualmente por el usuario y la pantalla permanecerá activa hasta que el operador vuelva a cambiarla. Debe seleccionarse la pantalla auxiliar mediante el botón de bajada en la pantalla o si se ve alguno de los símbolos mostrados a continuación para cambiar el estado; el panel de visualización de instrumentos mostrará la pantalla auxiliar durante 20 s y volverá a la pantalla principal.

Si se ve un fallo importante cuando el panel de visualización de instrumentos esté en modo auxiliar, el panel de visualización de instrumentos volverá a la pantalla principal.

Figura 43.

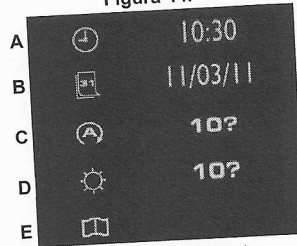


- A Advertencia de auxiliar de caudal alto
- B Advertencia del modo auxiliar de caudal alto (simple efecto)
- C Advertencia de modo auxiliar de caudal bajo
- D Indicador del caudal máximo preestablecido para el caudal alto auxiliar (gráfico de barras)

Pantalla de opciones

La pantalla de opciones puede encontrarse en el menú principal; desde la pantalla de opciones, puede navegar hacia cualquier de las cuatro opciones.

Figura 44.

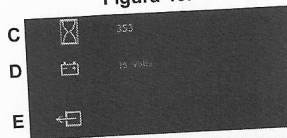


- A Tiempo
- B Fecha
- C Tiempo de ralentí automático
- D Brillo
- E Datos del vehículo

Pantalla de datos del vehículo

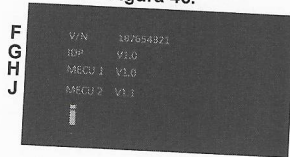
La pantalla de datos del vehículo incluye la información siguiente.

Figura 45.



- C Horas de motor
- D Voltaje de la batería
- E Botón Enter

Figura 46.



F Número de datos del vehículo

G Versión del software del panel de visualización de instrumentos

H Versión de software de la máquina ECU (Unidad de control electrónico)¹

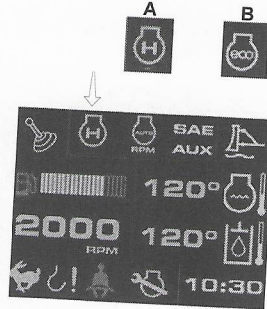
J Versión de software de la máquina ECU2

Variantes de icono

Variantes de estado del modo de potencia del motor

El modo de potencia del motor incluye la información siguiente.

Figura 47.



A Pesado

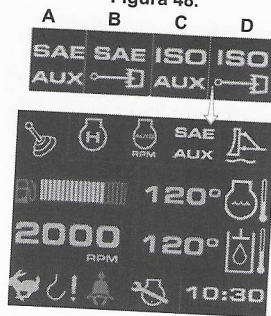
B ECO

ECO es el modo por defecto en cada uno de los ciclos de clave. Un modo de potencia del motor está activo en todo momento.

Variantes de modo auxiliar

El modo auxiliar incluye la información siguiente tal como se muestra.

Figura 48.



A SAE/Advertencia de estado AUX

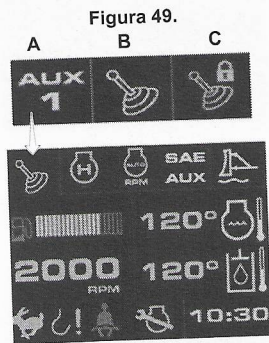
B SAE/Modo de oscilación del extremo de pluma

C Modo AUX

D Modo de oscilación del extremo de excavación

Variantes de modo activo hidráulico

El modo activo hidráulico incluye la siguiente información mostrada.



A Modo activo de sistema hidráulico con calentamiento automático (solo circuito de retorno auxiliar con accionamiento único de caudal alto)

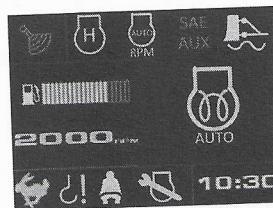
B Modo activo hidráulico

C Modo inactivo hidráulico

Pantalla principal modo activo de calentamiento automático

Este símbolo parpadeará y dejará de parpadear para permitir al operador ver las temperaturas del refrigerante y el sistema hidráulico durante un estado de calentamiento automático activo.

Figura 50.






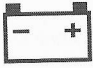






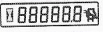
Errores



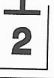






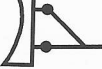

Pantalla principal con calentamiento principal












Si hay un calentamiento principal, en el panel de instrumentos se visualizará la advertencia en el lado de la derecha en rojo (independientemente de qué pantalla se seleccione). El operador puede confirmar el fallo de forma que se silencie el zumbador de emergencia pulsando el botón central en el panel de visualización de instrumentos. El símbolo de advertencia permanecerá encendido en la pantalla. Aparecerá el fallo siguiente; una vez que se confirmen los fallos, se desplazará de forma continua a 2 s intervalos hasta que se resuelvan todos los fallos. Si no confirma los fallos, seguirán desplazándose y sonará el zumbador.

Símbolos de notificación

Tabla 4.

	Advertencia de temperatura del refrigerante
	Advertencia de presión baja del aceite del motor
	Advertencia de filtro de aire bloqueado
	Advertencia de batería que no se está cargando
	Estado del calefactor de rejilla
	ISO (Organización Internacional para la Estandarización)/SAE advertencia de estado
	Advertencia de estado de dos velocidades
	MIL (Luz indicadora de fallo) advertencia
	Comprobación de advertencia del motor
	Indicador de combustible
	Contador de horas
<p>AUX 1</p>	Advertencia de estado de caudal alto 1

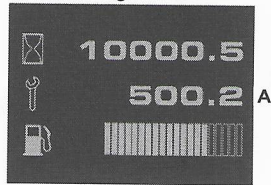
	Advertencia de estado de caudal alto 2 (doble efecto)
	Advertencia de estado de caudal alto 3 (efecto único)
<p>AUX 2</p>	Advertencia de estado de caudal bajo
	Advertencia de estado auxiliar (circuito de doble efecto 2, es decir, desplazamiento lateral)
	Advertencia de servicio pendiente
	Agua en la luz de combustible
	Temperatura del aceite hidráulico.
	Estado del cinturón de seguridad (opcional)
	Estado de ralentí automático
	Estado de oscilación del extremo de excavación
<p>AUX</p>	Estado AUX
	Estado del flotador de la hoja dozer
	Símbolo de caudal AUX

	Estado activo de sobrecarga de elevación
	Estado inactivo del sistema hidráulico
	Estado activo del sistema hidráulico
AUX 1	Sistema hidráulico con calentamiento automático activo (solo circuito de retorno con efecto único de caudal alto)
	Modo de potencia elevada
	Modo de potencia ECO
	Calentamiento automático del motor
	Símbolo de enganche rápido 1 (pulse el interruptor de aislamiento de los mandos para acceder a la secuencia de enganche rápido)
	Símbolo de enganche rápido 2 (para la recogida del cazo)
	Símbolo de enganche rápido 3 (enganche rápido desbloqueado - cambiar implemento)
	Símbolo de enganche rápido 4 (enganche rápido bloqueado - reanudar el funcionamiento normal)
	Desconecte el encendido / motor y espere 10 s para dejar que el motor se pare correctamente.

Temporizador de servicio

La cuenta atrás hasta el servicio se inicia en 500 h y finaliza a 0, hora en la cual el reloj de servicio funciona en un estado de funcionamiento del motor. El reloj de cuenta atrás del servicio se visualiza en la pantalla de puesta en funcionamiento de la máquina.

Figura 54.



A Temporizador

Puesta en movimiento de la máquina

General

▲ **ADVERTENCIA** No se baje de una máquina en movimiento.

La máquina no tiene engranajes. No haga que el motor trabaje excesiva e innecesariamente. Haga funcionar el motor a una velocidad apropiada para la tarea que realiza.

Al mover la máquina debe tenerla bajo control en todo momento. Manténgase al tanto de posibles obstrucciones y riesgos. Aproxímese lentamente a sitios donde haya barro denso.

Tenga especial cuidado al conducir en marcha atrás. Cerciórese de que está todo despejado detrás de la máquina antes de dar marcha atrás.

La máquina puede tener una alarma de desplazamiento montada (opcional). La alarma sonará siempre que se muevan las palancas de mando de las orugas de sus posiciones de punto muerto (hacia adelante o hacia atrás).

Procedimiento

Después de calentar el motor, arranque la máquina como se indica a continuación.

Las ubicaciones de los mandos e interruptores se indican en este manual.

1. Cerciórese de que el cinturón de seguridad está bien abrochado.
2. Cerciórese de que el asiento está correctamente ajustado.
3. Ponga en marcha la máquina.
 - 3.1. Compruebe que los implementos estén en la posición de desplazamiento.
 - 3.2. Sostenga las dos palancas de mando de las orugas en una mano o ponga los pies en los pedales.
 - 3.3. Cerciórese de que es seguro arrancar la máquina.
 - 3.4. Mueva las palancas hacia el frente o hacia atrás, según se requiera, y tire lentamente hacia atrás de la palanca del acelerador hasta obtener la velocidad deseada.
 - 3.5. Para aumentar la velocidad a que se desplaza la máquina utilice el interruptor de desplazamiento de dos velocidades.

Conducción de la máquina

General

▲ **ADVERTENCIA** Cuando se gira la cabina de manera que quede mirando al extremo del motor de las orugas en el bastidor inferior, la acción de los controles de las orugas queda invertida. ¡Tenga sumo cuidado!

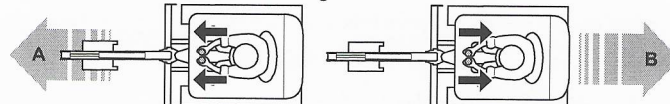
PRECAUCIÓN Conduzca la máquina suavemente. Las maniobras de giro cerrado, la conducción en zig-zag o los giros demasiado rápidos podrían causar el vuelco del vehículo.

Los mandos de las orugas funcionan tal como se describe cuando la excavadora está situada en torno a la hoja dozer. Si la excavadora está en el extremo opuesto de la hoja dozer, el funcionamiento de las palancas será el inverso. Siempre mueva la máquina con la excavadora ubicada sobre el mismo extremo que la hoja dozer, especialmente en suelo duro y rocoso. Asegúrese de que tiene un campo de visión completo al conducir la máquina.

Para mover la máquina hacia adelante, mueva las dos palancas hacia adelante. Suelte las palancas para detenerla. El frenado del motor de las orugas tiene lugar automáticamente cuando se sueltan las palancas.

Para mover la máquina hacia atrás, tire de las dos palancas hacia atrás. Suelte las palancas para detenerla. El frenado del motor de las orugas tiene lugar automáticamente cuando se sueltan las palancas.

Figura 55.

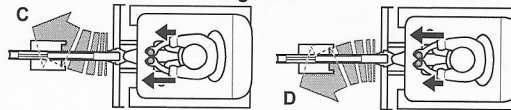


A Desplazamiento hacia adelante

B Desplazamiento hacia atrás

Para hacer que la máquina gire mientras está en movimiento, mueva la palanca hacia atrás, en dirección a la posición central del lado hacia el que desee dirigirse (por ejemplo, mueva la palanca izquierda hacia atrás para girar hacia la izquierda). Esto hará que una de las orugas se mueva con mayor lentitud que la otra. La oruga que se mueva con mayor rapidez hará que la máquina gire. Suelte la palanca para detenerla.

Figura 56.

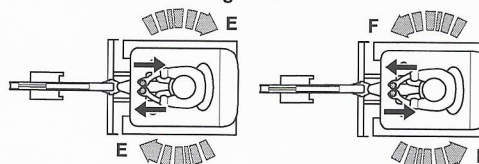


C Giro a la derecha

D Giro a la izquierda

Para que la máquina gire 360° sin moverla, accione una palanca hacia delante y la otra hacia atrás. Esto hará que las orugas se muevan en direcciones opuestas y, por lo tanto, que la máquina gire.

Figura 57.



E Rotación a la derecha

F Rotación a la izquierda

Palancas/Pedales de mando

General

▲ **ADVERTENCIA** Cerciórese de que está despejado el espacio por encima de la máquina antes de levantar la pluma. Mantenga una distancia adecuada de todas las líneas eléctricas de alimentación. Póngase en contacto con su compañía local de electricidad para los procedimientos de seguridad.

PRECAUCIÓN Conserve limpios y secos los mandos de la máquina. Las manos y los pies pueden resbalar si los mandos están escurridizos. Si ocurre eso, podría perder el control de la máquina.

Disposición de los mandos

▲ **ADVERTENCIA** La acción de la palanca / el interruptor de control puede variar en las máquinas; las etiquetas de instrucciones cerca de las palancas / los interruptores muestran mediante símbolos qué palancas / interruptores causan qué acciones. Antes de accionar las palancas / los interruptores de control, compruebe la etiqueta de instrucciones para asegurarse de seleccionar la acción deseada.

Las palancas de control e interruptores pueden variar de una máquina a otra.

Mandos del brazo de la excavadora

ISO/SAE

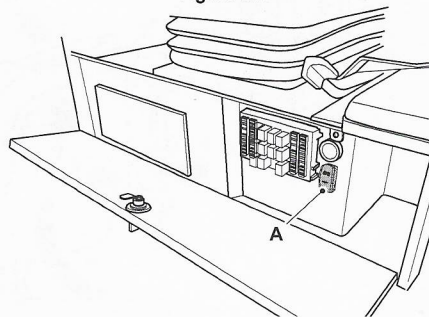
El panel de instrumentos permite al operador seleccionar el modelo de control de excavadora ISO (Organización Internacional para la Estandarización) o SAE (Sociedad de Ingenieros de la Automoción).

Antes de accionar los mandos de la excavadora, compruebe el panel de instrumentos para ver qué modelo de control se ha seleccionado.

Cuando se pulsa el interruptor SAE, el modelo de control cambia a SAE desde ISO. SAE se visualiza en el panel de instrumentos. Consulte la figura 58.

Cuando vuelve a pulsarse el interruptor, el modelo de control vuelve a cambiarse a ISO. ISO se visualiza en el panel de instrumentos.

Figura 58.



A SAE Interruptor

Botón de la bocina

El botón de la bocina se encuentra en la palanca de la excavadora de la derecha. Consulte : Sobre el Producto > Estación del operador > Ubicaciones de los componentes (Página 17). Pulse y mantenga pulsado el botón para hacer sonar la bocina. Solo funciona cuando el interruptor de encendido está conectado.

Mandos de la excavadora

Los mandos de la excavadora son las palancas y el pedal de oscilación.

Las palancas de la excavadora están cargadas por muelle hasta la posición central. En esta posición los servicios relacionados no funcionarán. La velocidad y el movimiento de la función hidráulica asociada dependen de cuánto mueva la palanca. Cuanto más lejos se mueva una palanca más rápida es la acción.

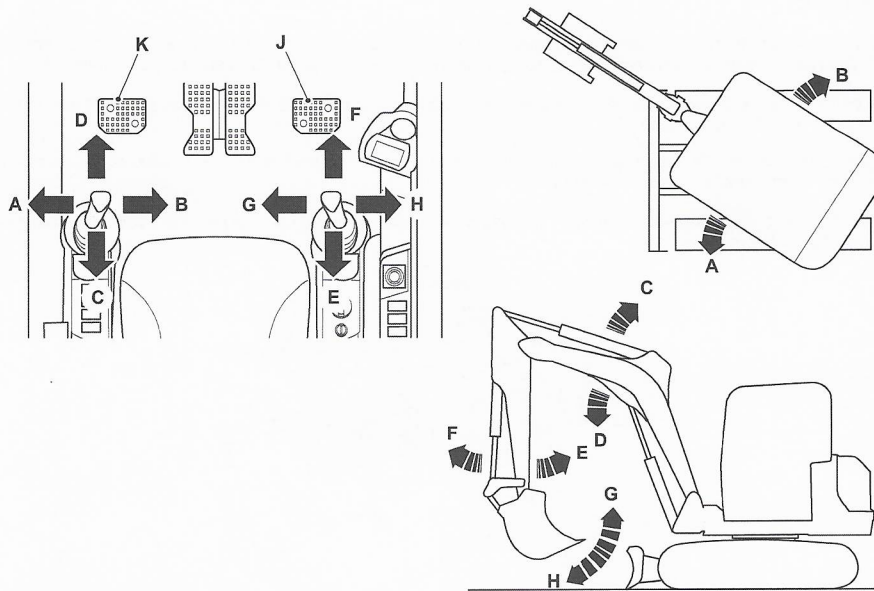
El cilindro de la pluma incorpora la descarga en el límite de la elevación de la pluma, reduciendo la velocidad del cilindro, y eliminando con ello cargas de choque.

El levantar el apoyabrazos izquierdo al abandonar la cabina, impide que los servicios funcionen. Al volver a entrar en la cabina, asegúrese de que el apoyabrazos esté correctamente bajado para un funcionamiento correcto.

La mayoría de los movimientos de excavación se consiguen utilizando una combinación de las palancas y los pedales al mismo tiempo. Practique dichos movimientos hasta estar familiarizado con las operaciones que puedan realizarse en forma segura.

Palancas de excavadora (modelo de mandos SAE).

Figura 59.

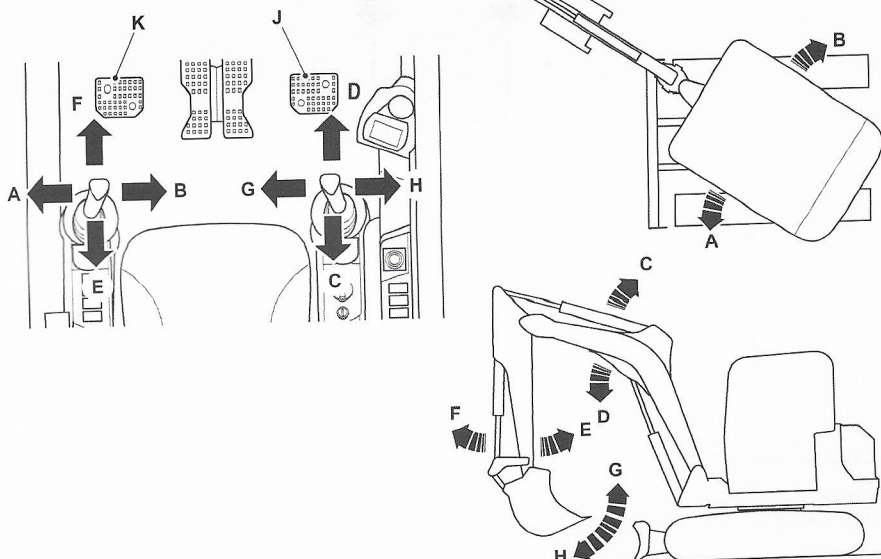


- A Giro horizontal de la cabina hacia la izquierda
- C Elevación de la pluma
- E Balancín adentro
- G Recogida del cazo (para recoger una carga)
- J Giro de la pluma

- B Giro horizontal de la cabina hacia la derecha
- D Descenso de la pluma
- F Balancín afuera
- H Descarga del cazo (para descargar una carga)
- K TAB (Brazo de triple articulación)

Palancas de la excavadora (modelo de mandos ISO)

Figura 60.



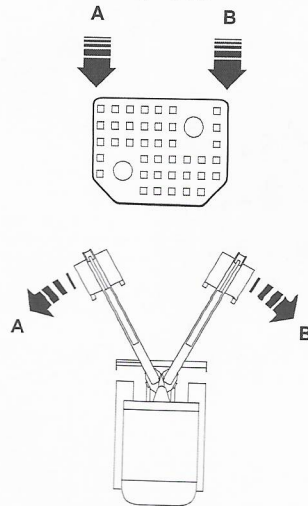
- A Giro horizontal de la cabina hacia la izquierda
- C Elevación de la pluma
- E Balancín adentro
- G Recogida del cazo (para recoger una carga)
- J Giro de la pluma

- B Giro horizontal de la cabina hacia la derecha
- D Descenso de la pluma
- F Balancín afuera
- H Descarga del cazo (para descargar una carga)
- K TAB

Pedal de giro

- ▲ **PRECAUCIÓN** El pedal de giro horizontal debe estar en la posición de bloqueo cuando no se utilice.

Figura 61.



A Giro a la izquierda

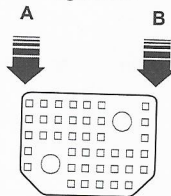
B Giro a la derecha

Para girar la pluma hacia su izquierda, pulse el pedal de oscilación hacia el lado izquierdo. Suelte el pedal cuando el extremo de la excavadora haya alcanzado la posición deseada.

Para girar la pluma hacia su derecha, pulse el pedal de oscilación hacia el lado derecho. Suelte el pedal cuando el extremo de la excavadora haya alcanzado la posición deseada.

Pedal de pluma de triple articulación

Figura 62.



A TAB pluma hacia adentro

B TAB pluma hacia afuera

Pise hacia abajo en el lado izquierdo del TAB pedal para tirar de la TAB pluma hacia adentro. Pise hacia abajo en el lado derecho del TAB pedal para presionar la TAB pluma hacia afuera.

Mandos de la hoja dozer

⚠ **Aviso:** Antes de hacer funcionar la hoja dozer, asegúrese de que las rocas grandes u otros objetos no atascarán el mecanismo de la hoja dozer.

Aviso: No deje que la hoja dozer fluctúe mientras la máquina esté levantada por la hoja dozer. El hacerlo ocasionará que la máquina caiga de repente y la máquina podría resultar dañada.

Aviso: No levante la máquina utilizando la hoja dozer si ésta está angulada, la máquina podría resultar dañada.

La hoja dozer se acciona por medio de una sola palanca de mando ubicada del lado derecho de la cabina.
Consulte : Sobre el Producto > Estación del operador (Página 17).

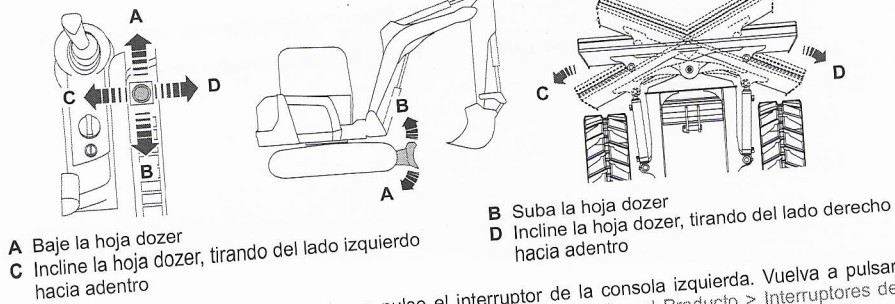
Esta palanca se mueve por su resorte a la posición central. En esta posición no se mueve la hoja dozer.

Para levantar la hoja dozer tire de la palanca hacia atrás. Al llegar a la posición requerida, suelte la palanca.

Para bajar la hoja dozer, empuje la palanca hacia adelante hasta sentir que la resistencia es mayor y que la hoja se mueve. Al llegar a la posición requerida, suelte la palanca.

La hoja dozer puede inclinarse hacia la izquierda o derecha (opcional). Presione la palanca hacia la izquierda para inclinar la hoja dozer, tirando del lado izquierdo hacia adentro. Presione la palanca hacia la derecha para inclinar la hoja dozer, tirando del lado derecho hacia adentro.

Figura 63.



Para habilitar el flotador de la hoja dozer, pulse el interruptor de la consola izquierda. Vuelva a pulsar el interruptor para desactivar el flotador de la hoja dozer. Consulte : Sobre el Producto > Interruptores de la consola (Página 19).

Mandos del circuito auxiliar

▲ **ADVERTENCIA** Antes de operar el sistema auxiliar de control, asegúrese de que conoce todos los avisos de seguridad aplicables al implemento que está utilizando. Asegúrese también de haber instalado correctamente el implemento y haber leído su manual del operador.

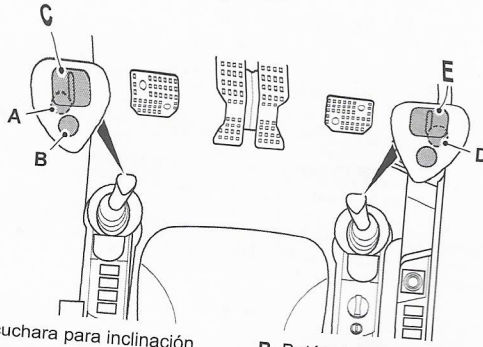
Los implementos se accionan utilizando los joysticks.

Utilice el interruptor auxiliar en la consola para seleccionar el funcionamiento con accionamiento único o doble. Compruebe el panel de instrumentos.

El interruptor electro-proporcional del joystick de la derecha controla los implementos con caudal alto. El botón de dedo del joystick de la derecha puede utilizarse para el martillo (caudal máximo constante).

El interruptor electro-proporcional del joystick de la izquierda controla los implementos con caudal bajo. El botón de dedo del joystick de la izquierda puede utilizarse para conmutar entre los mandos en el interruptor electro-proporcional de caudal alto (añade una función adicional al interruptor de propulsión de la derecha para implementos con tres movimientos).

Figura 64.



- A Cambio de inclinación/cuchara para inclinación - dispositivo de rotación
- C Interruptor electro-proporcional izquierdo para aux 2 (caudal bajo)
- E Interruptor electro-proporcional derecho para aux 1 (caudal alto)

- B Botón de pulgar izquierdo - activa el circuito auxiliar
- D Botón de dedo derecho - martillo

Elevación y carga

General

▲ ADVERTENCIA El llevar muy alta la carga puede impedir la visibilidad y reducir la estabilidad de la máquina. Las traslaciones deben hacerse llevando baja la carga, cerca del suelo. Conviene ir despacio y con atención cuando haya que pasar por superficies accidentadas, embarradas o de tierra suelta.

ADVERTENCIA Al transportar una carga subiendo una cuesta, se conducirá despacio y manteniendo la carga por delante de la máquina en el sentido de subida. Esto aumentará la estabilidad.

ADVERTENCIA No utilice la máquina para manipular objetos a no ser que esté equipada para esta finalidad. Sin los dispositivos pertinentes, la máquina puede ser inestable y volcar. Usted y otras personas podrían resultar gravemente lesionadas o morir.

ADVERTENCIA Antes de que usted levante una carga con la máquina, debe leer y comprender esta sección. No tomar las precauciones mostradas puede dar como resultado la muerte o lesiones.

Si su máquina no cuenta con un punto de elevación (como por ejemplo un gancho o un grillete), válvulas de retención contra reventamiento de latiguillos, tablas de carga y un sistema de advertencia de sobrecarga, entonces no debe utilizarse para manipular objetos.

Si su máquina no cuenta con este equipo, debe utilizar la máquina sólo para movimiento de tierras.

Reglamentaciones de izada (manipulación de objetos)

El propietario y/o operario debe asegurarse de estar familiarizado con las leyes y reglamentaciones sobre el uso de la máquina JCB para movimiento de tierras y elevación de objetos. Consulte con su Concesionario JCB para obtener mayor información.

En ciertos países, las reglamentaciones de seguridad en vigor exigen la aplicación factores de seguridad determinados. Consulte con su Concesionario JCB para obtener mayor información.

Todos los valores y las capacidades de elevación (caso de ser aplicables) que aparecen en esta publicación hacen referencia a una máquina situada sobre un terreno sólido y plano.

Cargas de trabajo admisibles

La carga máxima que puede levantarse dependerá del equipo instalado en la máquina y de las leyes y reglamentaciones actualmente en vigor en el país en que se utiliza la máquina.

Si la máquina está equipada para utilizarse conforme a las reglas de un "Certificado de Exención", éste especificará las cargas máximas admisibles.

Comprobaciones de adecuación para el fin específico de los equipos de elevación

Cualquier equipo de elevación (por ejemplo: horquillas, ganchos de izado y grilletes) debe someterse a las inspecciones y comprobaciones regulares por parte de una persona competente para asegurar que son adecuados para su fin específico. Puede ser necesario cada seis meses o al menos anualmente en algunos países para satisfacer y cumplir la legislación local y a efectos de las coberturas de los seguros. Consulte : Mantenimiento > Programas de mantenimiento > Pruebas de funcionamiento y revisión final (Página 143). Si es preciso, asesoramiento adicional a su concesionario JCB local.

Gráficos de carga

La Carga de Trabajo de Seguridad (SWL) de la máquina depende del grado de extensión de la pluma y de su ángulo de elevación.

Las operaciones de elevación se deben realizar conforme a las tablas de carga de la cabina. Las tablas de carga hacen referencia a las capacidades de elevación conforme a la especificación de la máquina cuando está equipada con una bieleta de basculación, grillete y cilindro del cazo homologados por JCB.

El peso de las cazos, eslingas y dispositivos auxiliares debe restarse de estas capacidades. Debe tenerse cuidado y asegurarse de no exceder estas cargas.

Si la cabina no cuenta con una tabla de cargas, la máquina no está diseñada para la elevación.

La tabla de cargas sólo está instalada en máquinas con equipos de elevación de objetos; se encuentra en la ventana de la derecha. El diagrama muestra en qué medida se puede elevar y extender una carga sin sobrepasar la carga de trabajo de seguridad. Cada modelo de máquina tiene su propia tabla de cargas específica.

El diagrama de carga correspondiente para su máquina contiene un número de referencia. Si no hay diagrama o está dañado, debe ponerse un nuevo adhesivo; póngase en contacto con su concesionario JCB para pedir asesoramiento si no está seguro.

Consulte : Datos técnicos > Dimensiones de trabajo (Página 187).

Sistema de advertencia de sobrecarga

⚠ ADVERTENCIA Debe conectar el interruptor de advertencia de sobrecarga antes de utilizar la excavadora para la manipulación de objetos. Si no conecta el interruptor, esto podría ocasionar un riesgo para la estabilidad.

El sistema de alarma de sobrecarga detecta la presión en el circuito de presión de subida de la pluma y emite una señal audible cuando supera unos límites predeterminados y existe riesgo de inestabilidad de la máquina.

Cuando la máquina se utiliza para elevar cargas, el sistema debe estar activado. El sistema se activa por defecto cada vez que se conecta el interruptor de encendido. Pulse el interruptor de advertencia de sobrecarga para silenciar el zumbador cuando está en estado de sobrecarga. Cuando el sistema está activo, se ilumina el símbolo en la pantalla. Consulte : Funcionamiento > Instrumentos > Tablero de instrumentos (Página 59).

¡ADVERTENCIA! Cuando suene el zumbador del sistema de protección contra sobrecarga, debe reducir la izada con la máquina. Si no se reduce la izada con la máquina, podría estar afectada la estabilidad. Cuando la máquina está en una posición de seguridad, deja de sonar el zumbador.

Si se sobrepasa el límite de seguridad de elevación, sonará el zumbador. Cuando el zumbador suena, el operario debe tomar las medidas necesarias para reducir la elevación. Una vez hecho esto, el zumbador queda cancelado y el sistema se rearma automáticamente.

El interruptor de advertencia de sobrecarga está situado en el cuadro de distribución de la derecha. Consulte : Sobre el Producto > Interruptores de la consola > Sistema de advertencia de sobrecarga (Página 19).

Cuando no se realizan elevaciones, debe apagarse el circuito de sobrecarga. De lo contrario, se activará la alarma durante las operaciones de excavación, produciendo alarmas molestas.

Todas las operaciones de elevación de carga se deben realizar conforme a la normativa de elevación local.

Trabajo con el brazo de la excavadora

General

▲ ADVERTENCIA Cuando use la pluma y el balancín totalmente extendidos, tome las precauciones siguientes, de otro modo la máquina podría resultar dañada o quedar inestable, siendo un peligro para usted y para los demás.

Cerciórese de no exceder la capacidad de trabajo de la pluma en su alcance máximo. Gire lentamente la pluma para evitar que la máquina pierda estabilidad. Por la misma razón, evite siempre que sea posible las descargas en cuesta abajo.

ADVERTENCIA Hay que tener cuidado con las máquinas equipadas con un balancín extra largo, ya que la estabilidad de la máquina puede verse afectada.

Antes de empezar a usar la excavadora es preciso transformar la máquina en una plataforma de trabajo segura y estable. Consulte : Funcionamiento > Trabajo con el brazo de la excavadora > Preparativos para usar el brazo de la excavadora (Página 79).

Para usar la excavadora de manera eficiente y segura es preciso conocerla y poseer la habilidad necesaria. Este manual le instruirá acerca de la máquina, sus mandos y su funcionamiento seguro. No se trata de un manual de capacitación en la pericia de excavación. Si no está familiarizado con la máquina, adiéstrese en la pericia de usar esta máquina antes de intentar trabajar con la misma. De lo contrario, no podrá hacer bien su trabajo y supondrá un peligro para usted y otros.

Si se va a trabajar con un ayudante, hay que cerciorarse de que los dos saben lo que cada uno va a hacer. Aprenda y utilice los métodos de señalización reconocidos. No se limite a dar gritos - el otro no le oír.

Asegúrese de que está montado el cazo adecuado para el trabajo. Consulte : Implementos > Cazos (Página 118).

Preparativos para usar el brazo de la excavadora

Al escoger una posición de excavación, evite excavar cuesta abajo si es posible. Siempre que pueda, vacíe la carga por el lado cuesta arriba de la excavación. Estas precauciones ayudarán a mantener estable la máquina.

Cuando la máquina esté en la posición requerida en el lugar de trabajo baje la hoja dozer hasta el suelo. Asegúrese de que tiene un campo de visión completo antes de usar el brazo de la excavadora.

Elevación con el brazo de la excavadora

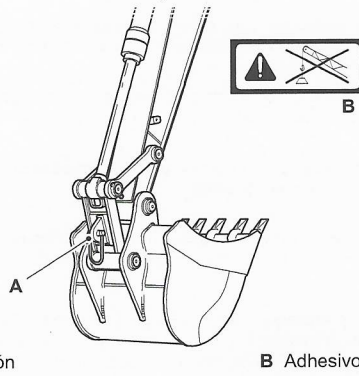
▲ ADVERTENCIA Debe activar el sistema de alerta de sobrecarga antes de usar la excavadora para manipular objetos, ya que de lo contrario podría estar afectada la estabilidad.

Las operaciones de elevación deben realizarse con el sistema de alarma de sobrecarga activado. Consulte : Funcionamiento > Elevación y carga > Sistema de advertencia de sobrecarga (Página 78).

Al izar con la excavadora trabaje con un señalador. Cerciórese de que ambos de ustedes entienden y utilizan las señales reconocidas. Mantenga a todas las personas apartadas de la carga y de la máquina mientras la carga esté colgando de la excavadora.

1. Debe instalarse un cazo cuando se esté llevando a cabo una elevación con la excavadora para evitar el giro de la articulación. Compruebe que la carga no excede de la Carga Máxima de Seguridad para el cazo.
2. Debe montarse el enganche de elevación JCB correcto. El cilindro del cazo debe estar totalmente extendido. Si la máquina carece de estos equipos, encontrará un adhesivo en la cabina y sólo la podrá utilizar para tareas de movimiento de tierras. Desmonte el enganche de elevación al excavar, para evitar la posibilidad de daños.

Figura 65.



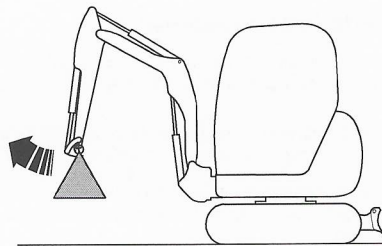
A Enganche de elevación

B Adhesivo

3. Acople las cadenas de elevación al gancho. Mantenga lo más corta posible la longitud de las cadenas para evitar que se produzcan oscilaciones. Utilice siempre un aparejo de izada de la suficiente resistencia y en buenas condiciones. Compruebe el peso de la carga antes de elegir las cadenas de izada.
4. Sujete una cuerda-guía a la carga. Asegúrese de que la persona que sujeta la cuerda guía se mantiene apartada de la carga y de la máquina.
5. Pruebe la carga levantándola y a continuación maniobrando lentamente por el suelo con los mandos de la excavadora. Baje la carga al suelo si tiene la sensación de comienza a perder estabilidad la carga o la máquina. Cuando utilice el movimiento del balancín para izar cargas, hágalo siempre extendiendo el balancín distante de usted, como se muestra, no hacia usted. Esto se debe a que las válvulas contra reventamiento de latiguillos (si están instaladas) sólo se instalan en el lado de retracción del balancín.

Distancia: 25–50 mm

Figura 66.



Excavación

General

- ⚠ **ADVERTENCIA** No utilice los pedales que no estén bloqueados en su posición como reposapiés.

Aviso: Al efectuar una excavación profunda es aconsejable que la superestructura gire en línea con el chasis. Es posible que parte del extremo de excavación pueda contactar con la máquina. Tenga sumo cuidado al excavar, para evitar dañar la máquina.

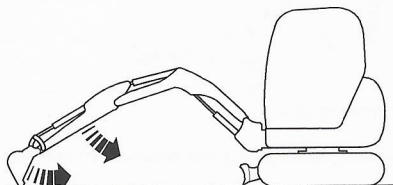
Aviso: No excave en terreno duro o pedregoso con la pluma colocada diagonalmente sobre el tren de rodaje. El movimiento de oscilación resultante podría dañar las ruedas dentadas de la caja de engranajes de las orugas y las propias orugas.

Aviso: No utilice el lado de la excavación para detener el cazo cuando vuelva a hacer girar la máquina horizontalmente hasta su posición para la próxima excavación. Asimismo, no empuje la tierra hacia la excavación con el lado del cazo. Estas dos prácticas pueden dañar la máquina.

Al excavar, es posible utilizar el giro completo de la máquina cuando se descarga un cazo cargado o, si las condiciones lo permiten, girar sólo el extremo de la excavadora hasta la zona de descarga.

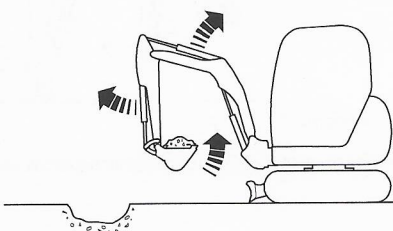
1. Para iniciar la excavación, extienda la pluma y el balancín y posicione el cazo.
2. Recoja lentamente el cazo y retraiga al mismo tiempo el balancín. Asegúrese de que el cazo tenga el mismo ángulo respecto del suelo mientras se desplaza. Si es necesario, aplique una presión descendente sobre la pluma al mismo tiempo, para incrementar la fuerza de excavación del cazo.

Figura 67.



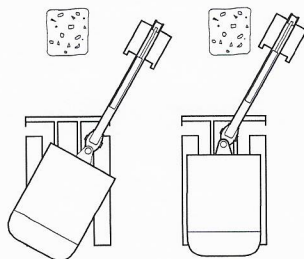
3. Cuando esté lleno el cazo, recójalo totalmente y separe al mismo tiempo un poco el balancín. Así evitará que se acumule tierra bajo la máquina.

Figura 68.



4. Gire la máquina o bascule el cazo en dirección a la zona de descarga.

Figura 69.



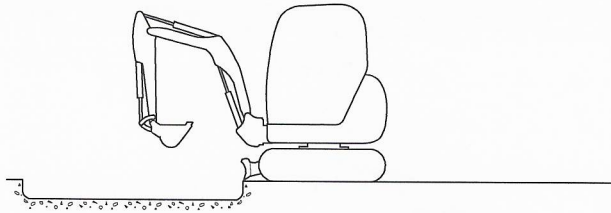
5. Inicie el vaciado a medida que el cazo se va acercando al montón. No pierda tiempo realizando el vaciado demasiado lejos de la excavación. Hágalo cerca de la posición inicial de excavación.
6. Gire nuevamente el cazo hacia la excavación, e inicie la siguiente excavación.

Rellene la excavación cargando el cazo con tierra del montón. No empuje la tierra con el lado del cazo.

Desplazamiento de la máquina mientras excava

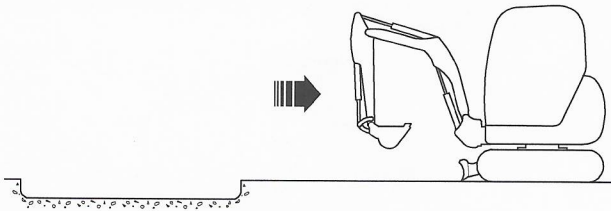
Cuando excave una zanja o un pozo que tengan una longitud que supere el alcance de la excavadora, cave con la profundidad y el ancho requeridos hasta que ya no sea posible hacerlo sin tocar la máquina.

Figura 70.



Cuando alcance esta posición, mueva la máquina a una distancia adecuada de la excavación.

Figura 71.



Baje la hoja dozer hasta que la máquina esté a nivel y luego continúe excavando.

Trabajo con la hoja dozer

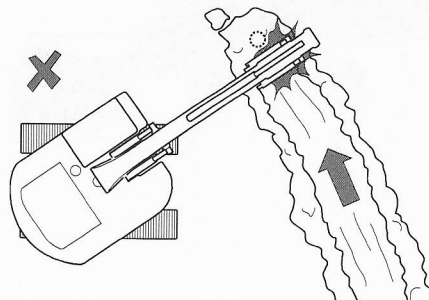
General

Cuando trabaje con la hoja dozer, recuerde que estará conduciendo la máquina. Manténgase alerta por si hay transeúntes, animales y posibles riesgos.

Cuando sea posible, no gire la máquina horizontalmente para realizar una tarea de hoja dozer. Si debe girar la máquina horizontalmente para llevar a cabo una tarea de hoja dozer, utilice una acción de giro horizontal suave y asegúrese de que no haya ningún obstáculo.

Cuando se gire la máquina horizontalmente para llevar a cabo una tarea de hoja dozer, creará unas cargas laterales grandes en el extremo de excavación y esto ocasionará enroscado y curvaturas.

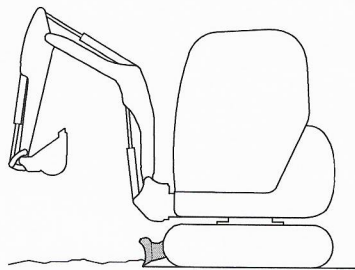
Figura 72.



Explicación y nivelación

Mantenga la parte inferior de la hoja dozer paralela al suelo. Al explanar un emplazamiento, extraiga primero las partes elevadas y luego utilice esta tierra para llenar las depresiones. No utilice una presión descendente excesiva sobre la hoja dozer, ya que la máquina podría perder tracción. Cuando trabaje con la hoja dozer, debe alinear la excavadora con la máquina, al igual que para la circulación en la vía pública. Mantenga la hoja dozer elevada durante el desplazamiento dado que esto aumenta la altura libre sobre el suelo de la máquina.

Figura 73.



Rascado y corte

Si tiene que realizarse un corte profundo, realícelo en pasos de aproximadamente 50 mm.

No se olvide de ajustar la altura de la hoja dozer cuando las orugas de la máquina se introducen en el corte.

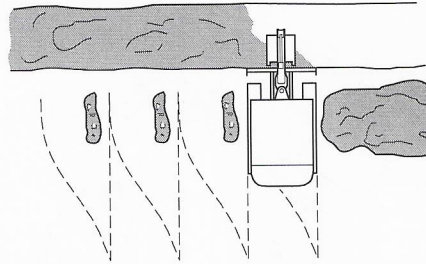
Relleno

Al rellenar en una pendiente, en lo posible apile el material en el lado alto de la zanja.

Mueva la hoja dozer hasta el nivel del suelo. Trabaje en ángulo recto respecto de la zanja y llene un ancho de la hoja dozer a la vez. Deje los derrames hasta después de rellenar la zanja.

Termine el trabajo con los derrames, conduciendo a lo largo de toda la zanja con la hoja dozer en contacto con el suelo.

Figura 74.



Pendientes

General

⚠ ADVERTENCIA Asegúrese de haber sido formado y de estar familiarizado con el uso de la máquina en pendientes y de comprender los efectos adversos que las pendientes y las condiciones de la obra pueden tener sobre la estabilidad. Nunca use la máquina en una pendiente si no comprende las prácticas recomendadas para el uso de las máquinas en estas aplicaciones.

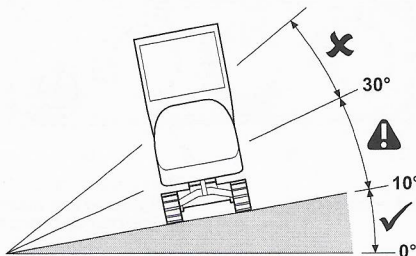
Cuando la máquina se utiliza en una pendiente, hay varios factores que pueden afectar adversamente a su estabilidad y seguridad, así como a la del operario.

Es indispensable efectuar una evaluación de riesgos para el trabajo a realizar y que el operario siga las precauciones de seguridad identificadas en dicha evaluación.

Conducción en pendientes

La máquina puede funcionar sin que le ocurra nada a sus sistemas en inclinaciones de hasta 30°. Sin embargo, en pendientes de más de 10° el operario debe utilizar su discreción y tener el máximo cuidado posible.

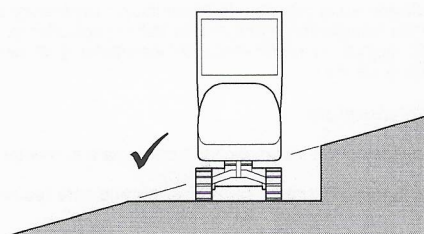
Figura 75.



Trabajo en pendientes

Cuando se trabaje en pendientes, posicione la hoja dozer de forma para una máxima estabilidad. Para ello es posible que sea mejor que la hoja dozer y la pluma estén en el mismo extremo de la máquina, especialmente si se excava pendiente abajo. Bajar la hoja dozer lo necesario para hacer que la máquina esté nivelada. Si es preciso, para prevenir el problema de la inestabilidad, se puede hacer una plataforma nivelada en la que situar la máquina.

Figura 76.



Calefacción, ventilación y aire acondicionado (HVAC)

General

El operador debe ajustar los mandos para obtener el mejor entorno de trabajo en la estación del operador.

Cierre puertas y ventanas para el mejor rendimiento y HVAC (Calefacción, ventilación y aire acondicionado) en condiciones polvorientas.

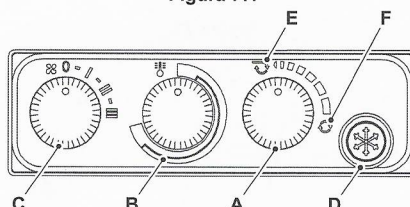
Un aire viciado puede ocasionar cansancio. No haga funcionar la máquina durante largos períodos sin ventilación con la estación de operador completamente cerrada y el ventilador desactivado.

Mandos del aire acondicionado

Controles del calentador/aire acondicionado

Introducción

Figura 77.



- | | |
|--|--|
| A Interruptor de recirculación | B Interruptor de control de temperatura |
| C Interruptor del ventilador de 3 velocidades | D Botón de aire acondicionado |
| E Posición de aire fresco | F Posición de recirculación |

El panel de control del calefactor / aire acondicionado está instalado en la consola de la derecha.

La temperatura se ajusta mediante el interruptor de recirculación, un interruptor de ventilador de 3 velocidades, el interruptor de control de temperatura y el interruptor de aire acondicionado.

Ajuste las salidas del aire en la cabina para dirigir el aire caliente al parabrisas delantero (para desempañar) y/o al suelo de la cabina.

Interruptor de recirculación

Gire el interruptor de recirculación hasta la posición de aire fresco para dejar entrar aire fresco en la cabina.

Ponga el interruptor de recirculación en la posición de recirculación para recircular el aire en la cabina. Este interruptor debe utilizarse cuando trabaje en un entorno de trabajo polvoriento. La posición de recirculación también puede utilizarse para mejorar el rendimiento del calefactor y el aire acondicionado durante el calentamiento o enfriamiento de la cabina.

Interruptor de control de temperatura

Gire el interruptor de control de la temperatura en sentido horario para aumentar la temperatura.

Gire el interruptor de control de la temperatura en sentido antihorario para reducir la temperatura.

Interruptor del ventilador de 3 velocidades

Gire el interruptor del ventilador de tres velocidades para ajustar la velocidad del ventilador del calefactor.

Interruptor de aire acondicionado

Para proporcionar aire fresco en climas cálidos y durante las estaciones calurosas, el sistema de aire acondicionado suministra aire fresco deshumidificado hacia la cabina. El aire acondicionado reduce la humedad del aire y puede utilizarse para desempañar ventanas rápidamente con un tiempo húmedo. Utilizado conjuntamente con el calefactor, también hace que el interior de la cabina esté caliente y seco. Para obtener los mejores resultados del sistema de aire acondicionado, asegúrese de que todas las puertas y las ventanas estén cerradas.

Pulse el botón del aire acondicionado para poner en marcha el aire acondicionado. Vuelva a pulsar el botón para apagar el aire acondicionado.

Tomas eléctricas

Tomacorriente auxiliar

Su máquina puede tener una o más tomas de alimentación auxiliar de 12 V, que pueden utilizarse para cargadores de teléfono móvil u otros dispositivos con una alimentación a 12 V. Consulte : Sobre el Producto > Estación del operador > Ubicaciones de los componentes (Página 17).

Conecte sólo elementos que sean compatibles con la potencia nominal de la toma y tengan una clavija correcta.

Accione siempre el motor durante un uso prolongado de los accesorios eléctricos o de lo contrario la batería puede descargarse.

Asegúrese de que cierra la tapa de la toma cuando no se utiliza.

Aislador de batería

General

⚠ **Aviso:** Antes de efectuar soldaduras por arco en la máquina, desconecte la batería y el alternador para proteger los circuitos y componentes. La batería debe desconectarse aunque haya un desconectador de batería instalado.

Aviso: No desconecte la electricidad de la máquina con el motor en marcha; podría dañarse la parte eléctrica de la máquina.

Para permitir que el motor ECU (Unidad de control electrónico) se pare correctamente, debe esperar 10 s antes de aislar la batería. El 10 s período se inicia cuando desconecta el encendido. Si está montada una radio, puede perder los ajustes.

Desconecte el sistema eléctrico de la máquina:

1. Gire la llave de encendido a la posición de apagado (off).
2. Espere a que el motor ECU se pare correctamente.
Duración: 10 s
3. Acceda al desconectador de la batería.
Consulte : Mantenimiento > Puntos de servicio (Página 145).
4. Gire la llave del desconectador de la batería en sentido antihorario y sáquela.

Conecte el sistema eléctrico de la máquina:

1. Asegúrese de que el encendido esté desconectado.
2. Introduzca la llave del desconectador de la batería y gírela en sentido horario.

Extintor de incendios

General

Ubicación

El extintor de incendios se encuentra detrás del asiento del operador y se mantiene en su posición mediante un soporte de almacenamiento. Mantenga el extintor de incendios en esta posición hasta que precise utilizarlo. Consulte : Sobre el Producto > Estación del operador > Ubicaciones de los componentes (Página 17).

Funcionamiento

▲ **ADVERTENCIA** No utilice el extintor de incendios en lugares confinados. Cerciórese de que ventila bien la zona durante y después de usar el extintor de incendios.

ADVERTENCIA Hay que sustituir o reparar el extintor después de cada uso.

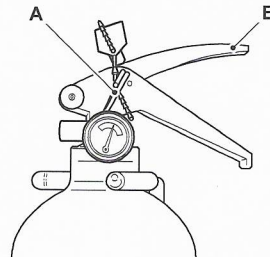
Asegúrese de comprender cómo utilizar el extintor de incendios. Si es necesario, consulte las instrucciones que se encuentran en el extintor de incendios.

Sólo debe intentar extinguir un incendio si las circunstancias lo permiten y no se ve comprometida su seguridad. Si es necesario, póngase en contacto con su parque de bomberos más cercano.

Para utilizar el extintor:

1. Si las circunstancias lo permiten y no se ve comprometida su seguridad, mueva la máquina hasta un lugar seguro para evitar que se propague el incendio.
2. Retire el extintor del soporte donde va colocado.
3. Retire el pasador de seguridad.
4. Apunte la boquilla del extintor directamente al fuego, en lo posible a favor del viento.
5. Apretar el disparador para accionar el extintor, soltar el disparador para detener el flujo.

Figura 78.



A Pasador de seguridad

B Botón

Traslado de una máquina averiada

General

Si la máquina se avería, será necesario ponerla en estado seguro, elevarla a un transportador y transportarla a una ubicación donde pueda ser reparada.

No obstante, antes de intentar remolcar, arrastrar con un cabrestante o empujar la máquina debe ponerse en contacto con el concesionario JCB más cercano.

Si remolca, arrastra con un cabrestante o empuja la máquina sin observar el procedimiento correcto, algunas piezas de las bombas hidráulicas se averiarán. Si es posible, repare la máquina averiada donde se encuentre.

Modo de desbloquear la máquina

Puede utilizar los siguientes métodos para desatascar la máquina:

- Mueva la máquina hacia adelante y hacia atrás utilizando la transmisión
- Utilice el extremo de excavación para levantar el tren de rodaje.
- Coloque planchas de acero delante de las orugas

Hacer un puente par arrancar el motor

⚠ ADVERTENCIA Con temperaturas por debajo de los cero grados, podrá congelarse el electrolito si la batería está descargada o mal recargada. No utilizar una batería que tenga el electrolito helado. Para evitar que se hiele el electrolito conviene mantener la batería en estado completamente cargado.

Si trata de cargar una batería congelada o puentear y arrancar el motor, podría estallar la batería.

Las baterías producen un gas inflamable que es explosivo. No fume cuando esté comprobando los niveles de electrolito.

Al arrancar con la batería desde otro vehículo, asegúrese de que los dos vehículos no están tocándose. Se evita así la posibilidad de que se produzcan chispas cerca de la batería.

Desconecte todos los circuitos que no estén controlados por la llave de encendido.

No conecte los cables de una batería externa directamente al motor de arranque.

Utilice solo conectores de empalme en buenas condiciones con conectores que estén bien sujetos. Conecte un conector de empalme cada vez.

La máquina tiene un sistema eléctrico de negativo a masa. Comprobar cuál es el terminal positivo (+) de la batería antes de hacer ninguna conexión. Mantenga apartados de los conectores de los cables y de los bornes de la batería los objetos metálicos como la pulsera del reloj, sortijas y collares, pues un cortocircuito accidental puede producir quemaduras graves y daños materiales. Cerciórese de saber la tensión de la máquina. La tensión de la batería (suministro) auxiliar que se use no debe ser más alta que la de la máquina. El uso de una tensión más elevada ocasionará daños a la instalación eléctrica de la máquina. Si desconoce el voltaje que tiene la batería (suministro) auxiliar, contacte con el Concesionario JCB para que le asesore. Absténgase de hacer arrancar el motor con una batería externa hasta que se esté seguro de la tensión de ésta. El terminal negativo (-) de la batería se conecta a la masa del bastidor.

1. Baje el cazo de la excavadora y la hoja dozer hasta el suelo si aún no lo ha hecho. Bajarán por su propio peso al accionar los mandos. Accione los mandos con cuidado para regular la velocidad de descenso.
Consulte : Funcionamiento > Palancas/Pedales de mando (Página 71).
2. Ponga todos los interruptores de la cabina en la posición 'Off'.
3. Acceda a la batería.
Consulte : Mantenimiento > Aperturas de acceso (Página 148).
4. Conecte los cables del generador auxiliar:
 - 4.1. Conecte el cable positivo del generador auxiliar al borne positivo (+) de la batería de la máquina. Conecte el otro extremo de este cable al borne positivo (+) del suministro del generador auxiliar.

- 4.2. Conecte el cable negativo (-) del generador auxiliar a una buena masa en el bastidor de la máquina, bien apartado de la batería y por debajo de la misma. Una buena masa en el bastidor es una parte del bastidor de la máquina que no tenga pintura ni suciedad. No utilice un pasador de articulación para la masa.
- 4.3. Conecte el otro extremo de este cable al terminal negativo (-) en el suministro del generador auxiliar.
5. Haga las verificaciones prearranque.
6. Arranque el motor.
7. Desconecte los cables del generador auxiliar:
 - 7.1. Desconecte el cable negativo del generador auxiliar del punto de masa en el bastidor de la máquina. Desconéctelo luego del suministro del generador auxiliar.
 - 7.2. Desconecte el cable del generador auxiliar positivo del borne positivo (+) de la batería. Desconéctelo luego del suministro del generador auxiliar.

Recuperación

▲ Aviso: No se recomienda remolcar una máquina averiada. Si se remolca la máquina, pueden sufrir daños los motores de las orugas de la máquina averiada.

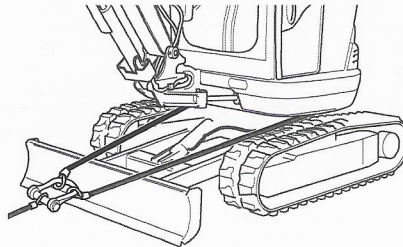
En el supuesto de que sea inevitable remolcar la máquina hasta un lugar seguro, acople un cable metálico o una cadena capaz de tirar de la máquina alrededor de la corona de giro tal como se muestra. Consulte la figura 79.

Aviso: No utilice la argolla de remolque ni los puntos de amarre (si están instalados) para remolcar la máquina, ya que se producirían daños a la máquina.

Aplique la fuerza mínima para mover la máquina lentamente (no más de 2 km/h con suavidad y sin sacudidas).

Remolque la máquina la menor distancia posible hasta un lugar seguro para recuperarla izándola (no debe sobrepasar 20 m). A continuación de este procedimiento, haga revisar la máquina por un técnico especialista para determinar si los motores de las orugas han sufrido daños.

Figura 79.



Brazo de la excavadora (funcionamiento de emergencia)

La excavadora tiene un acumulador instalado. El acumulador almacena una cantidad limitada de presión hidráulica para usos de emergencia (por ejemplo, si ha fallado el motor). Esta presión hidráulica debe utilizarse para posicionar el balancín y bajar la pluma a una posición de seguridad.

No trate de accionar otras funciones de la máquina, ya que se agotará la presión hidráulica en el acumulador y no podría entonces posicionarse el balancín y bajarse la pluma.

En caso de emergencia:

1. Gire la llave de contacto hasta la posición ON.
2. Active los mandos.
Consulte : Funcionamiento > Equipo de seguridad > Bloqueo del mando (Página 55).
3. Utilice las palancas de mando de la derecha y la izquierda para mover el balancín y bajar la pluma.
4. Disipe el sistema hidráulico.
Consulte : Mantenimiento > Sistema hidráulico > General > Descarga (Página 172).
5. Coloque la llave de contacto en la posición OFF.

Izado de la máquina

General

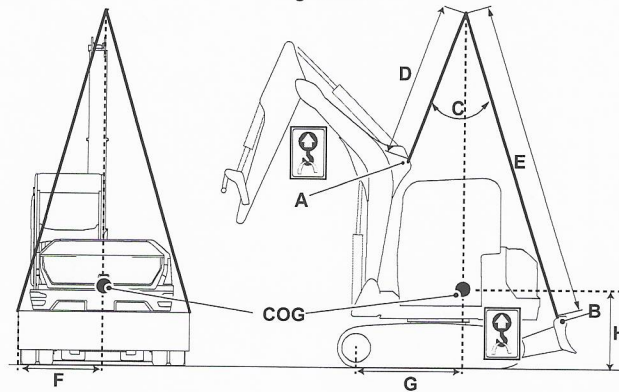
⚠ PELIGRO No se coloque debajo de la carga elevada durante el procedimiento de elevación / bajada. Sepárese y muévase hacia un lado hasta que la carga se haya bajado con seguridad. Cerciorarse de que no se encuentre nadie en la zona antes de bajar la carga. Si no sigue estas precauciones, usted u otras personas corren el riesgo de sufrir lesiones mortales o graves.

ADVERTENCIA No levante la máquina por medio de la hoja dozer extendida (si está instalada), retire las prolongaciones antes de levantarla. Asegúrese de que las eslingas de izado no interfieran con la parte superior de la cabina, ya que podrían dañar el acristalamiento. Puede ser necesario retirar el FOGS (si está instalado).

Siga el procedimiento siguiente al levantar una máquina:

1. Retire todos los implementos.
2. Retire todos los equipos sueltos en el exterior de la máquina.
3. Compruebe el peso sin carga de la máquina.
Consulte : Datos técnicos > Dimensiones estáticas (Página 181).
4. Acople el equipo de elevación a cada uno de los extremos de la hoja dozer. Las posiciones correctas de los puntos de elevación se identifican en la máquina mediante una etiqueta.
5. Acople el equipo de elevación a cada uno de los lados de la pluma. Las posiciones correctas de los puntos de elevación se identifican en la máquina mediante una etiqueta.
6. Coloque el extremo de excavación tal como se muestra. Consulte la figura 80.
 - 6.1. Pluma en la posición central y cilindro completamente extendido.
 - 6.2. Cilindro de hoja dozer totalmente alzado.
 - 6.3. Cilindro del balancín totalmente extendido
7. Mantenga el ángulo correcto entre la pluma y la hoja dozer.
8. Compruebe que el cáncamo de izado está posicionado directamente sobre el centro de gravedad de la máquina.

Figura 80.



A Punto de elevación de la pluma

B Punto de elevación de la hoja dozer

Tabla 5.

Elemento	85Z-1	86C-1 (monopluma)	86C-1 (pluma de triple articulación)
C	30°	30°	25°
D	2.755 mm	2.295 mm	2.263 mm
E	5.325 mm	5.285 mm	5.352 mm
F	1.096 mm	1.083 mm	1.090 mm
G	990 mm	1.187 mm	1.203 mm
H	915 mm	1.449 mm	1.177 mm

Transporte de la máquina

General

▲ **ADVERTENCIA** El traslado seguro de la carga es responsabilidad del contratista de transporte y del conductor del vehículo. Deben sujetarse debidamente los implementos o partes de la máquina que puedan moverse durante el transporte.

ADVERTENCIA Cerciórese de que la inclinación de la rampa no exceda los límites de funcionamiento de la máquina.

PRECAUCIÓN Antes de subir la máquina al remolque, debe cerciorarse de que tanto el remolque como la rampa estén libres de aceite, grasa y hielo. Quite el aceite, la grasa y el hielo de las orugas de la máquina. Cerciórese de que la máquina no chocará con el ángulo formado por la rampa.

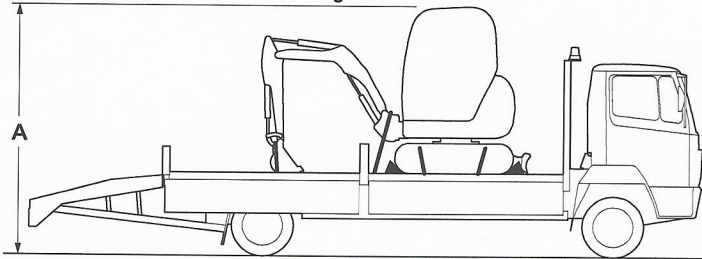
Antes de transportar la máquina debe cerciorarse de que respetará las reglas y leyes locales vinculadas con el transporte de máquinas vigentes en todos los lugares por los que se vaya a llevar la máquina.

Compruebe el estado del vehículo de transporte antes de cargar la máquina en su remolque:

Compruebe el estado del vehículo de transporte

1. Asegúrese de que el vehículo de transporte sea adecuado para las dimensiones y el peso de su máquina. Mida la altura libre. Asegúrese de que el conductor del camión conoce la altura libre, antes de emprender la marcha.

Figura 81.



A Altura libre

2. Elimine la suciedad suelta que de lo contrario puede desprenderse y obstruir la carretera, ocasionando daños a otros vehículos.
3. Compruebe el funcionamiento del freno de estacionamiento.
4. Compruebe que la carrocería del remolque no esté dañada.
5. Compruebe que la presión de los neumáticos sea correcta (consulte el manual del fabricante).
6. Compruebe que las luces del vehículo de remolque funcionen y tengan el voltaje correcto para el vehículo remolcador (consulte el manual del fabricante).
7. Compruebe que el cable de arranque esté en buen estado.

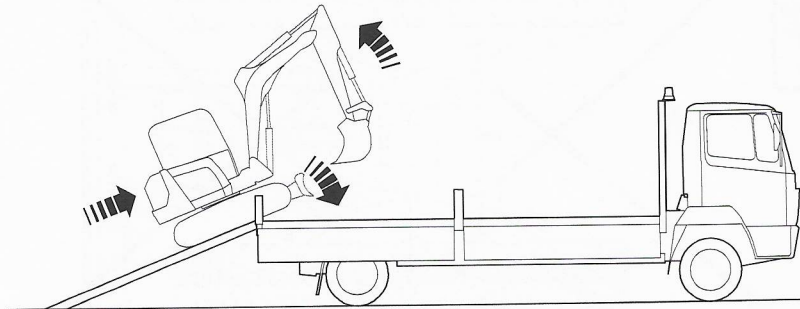
Carga de la máquina en el vehículo/remolque de transporte

▲ **PRECAUCIÓN** La máquina debe estar bien atada al vehículo de transporte para evitar que se mueva hacia los laterales, hacia el frente y hacia atrás, y para que la superestructura no gire. De no hacerlo, usted u otras personas podrían sufrir lesiones.

1. Ubique el vehículo de transporte sobre suelo firme y nivelado.
2. Aplique los frenos de mano y baje los gatos de estabilidad.

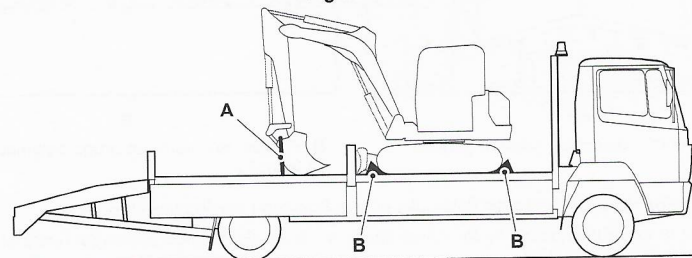
3. Acople las rampas de carga en el vehículo de transporte correctamente.
4. Alinee la máquina con las rampas de carga y posicione la hoja dozer hacia el frente y totalmente elevada.
5. Extienda suavemente la pluma y el balancín para lograr la estabilidad.
6. Con la máquina en el modo de baja velocidad, desplácela lenta y suavemente hacia adelante sobre la rampa. Asegúrese de que el cazo no toque las rampas del vehículo de transporte cuando cargue la máquina.

Figura 82.



7. Conduzca lentamente la máquina hasta la parte superior de las rampas.
8. Baje la pluma hasta que el cazo toque la plataforma del vehículo de transporte.
9. Conduzca lentamente hacia adelante. Cuando las orugas comiencen a salvar las rampas, suba suavemente la pluma para permitir que la máquina se balancee hacia adelante y se apoye sobre la plataforma del vehículo de transporte.
10. Gire la cabina horizontalmente.
Ángulo: 180°
11. Baje el cazo a la plataforma del vehículo de transporte.

Figura 83.



A Correa de fijación (cazo)

B Calzo

12. Recoja el cazo. Ponga el balancín en forma vertical y baje la pluma hasta que el cazo descansa sobre un bloque de madera de la plataforma del remolque.
13. Pare el motor.
14. Coloque una correa con una carga de rotura adecuada sobre el cazo y asegúrela a los ganchos del remolque.

15. Coloque calzos en la parte frontal y trasera de cada oruga, debajo de éstas, para evitar que la máquina se mueva hacia el frente o hacia atrás.
16. Acople unas correas con una carga de rotura adecuada a los puntos de amarre. Los puntos de amarre están identificados con un adhesivo. Acople las correas a los enganches de remolque para impedir el movimiento lateral de la máquina.

Figura 84.

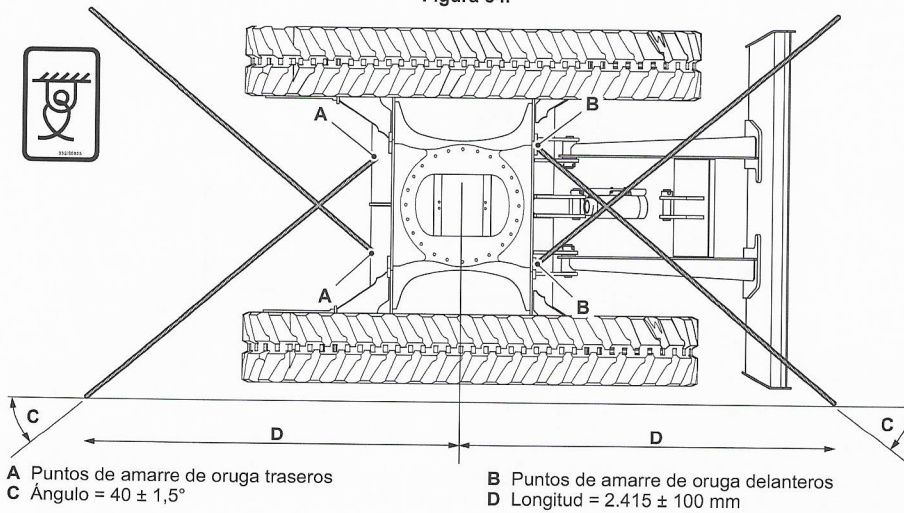
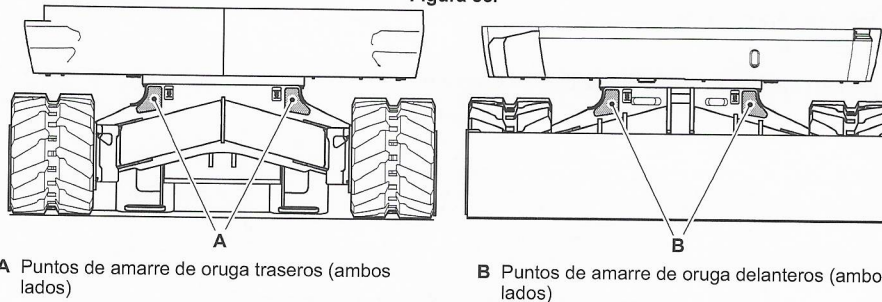


Figura 85.



- 16.1. Asegúrese de que las correas estén dispuestas formando los ángulos correctos.
- 16.2. Ajuste la longitud correcta de la correa desde el centro del bastidor de oruga hasta el extremo de las correas.
- 16.3. Aplique las fuerzas de sujeción correctas. Consulte la tabla 6.
17. Cierre las puertas, ventanas y cubiertas de la máquina y ciérrelas con llave siempre que sea posible para evitar una apertura accidental durante el transporte.
18. Retire las dos rampas y acóplelas en su posición de transporte.
19. Suba los gatos hasta su posición de transporte.

Tabla 6.

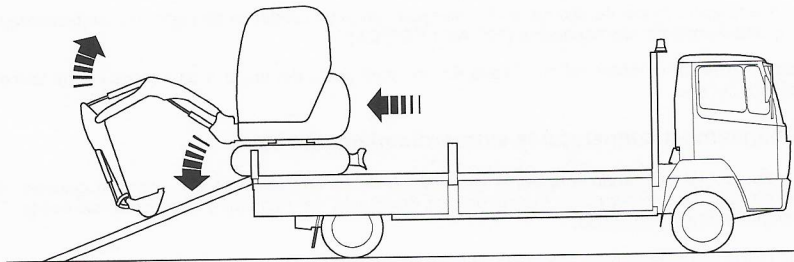
Capacidad de sujeción	59.000 N
Fuerza de rotura de sujeción mínima	117.000 N

Descarga de la máquina del vehículo/remolque de transporte

⚠ ADVERTENCIA Si la hoja dozer está en la parte trasera, se invertirán los controles de las orugas. Tenga muchísimo cuidado cuando haga descender la máquina del remolque.

1. Ubique el vehículo de transporte sobre suelo firme y nivelado.
2. Aplique los frenos de mano y baje los gatos de estabilidad.
3. Acople las rampas de carga al vehículo de transporte. Las rampas deben estar al mismo nivel en la posición de bajada.
4. Retire las correas de la máquina y guárdelas.
5. Ponga en marcha la máquina y suba el cazo.
6. Suba la hoja dozer.
7. Conduzca lentamente hacia las rampas.
8. Baje la pluma hasta que el cazo toque el suelo.
9. Continúe conduciendo hacia adelante hasta que las orugas estén sobre las rampas bajadas.
10. Suba cuidadosamente la pluma para permitir que la máquina se balancee y se apoye en las rampas.
11. Conduzca lentamente el vehículo de transporte.

Figura 86.



Entorno de trabajo

General

A condiciones de temperaturas bajas y altas, tome las precauciones siguientes. Harán que sea más fácil arrancar y evitar posibles daños en su máquina.

Funcionamiento a bajas temperaturas

▲ **Aviso:** No conecte dos baterías en serie para dar 24 V para el arranque ya que esto puede causar daños a los circuitos eléctricos.

1. Use aceite de lubricación del motor de la debida viscosidad.
Consulte : Datos técnicos > Líquidos, lubricantes y capacidades (Página 196).
2. En lo posible, utilice gasóleo para bajas temperaturas.
3. Use la mezcla correcta de solución refrigerante.
4. Mantenga completamente cargada la batería.
5. Llene de combustible el depósito al final de cada período de trabajo. Esto evitará la formación de condensación sobre las paredes del depósito.
6. Proteja la máquina cuando no se utiliza Estacione la máquina bajo cubierta o cúbrala con una lona.
7. Instale una ayuda para el arranque en tiempo frío. Con temperaturas por debajo de -20°C, tal vez se necesiten ayudas al arranque adicionales. Ejemplos son los calentadores de combustible, de aceite y de refrigerante. Asesórese preguntando a su concesionario JCB.
 - 7.1. A temperaturas por debajo de -12 °C, se recomienda una batería de alta capacidad (120 Ah 1000 CCA).
 - 7.2. A temperaturas por debajo de -20 °C, se recomienda un calentador de rejilla y una batería de alta capacidad (120 Ah 1000 CCA).
 - 7.3. A temperaturas por debajo de -25 °C, se recomienda un calefactor de rejilla, un calefactor de bloque y una batería de alta capacidad (120 Ah 1000 CCA).
8. Antes de arrancar el motor, retire la nieve del compartimento del motor o esta nieve podría introducirse en el filtro del aire.

Funcionamiento a temperaturas extraordinariamente bajas

A temperaturas extraordinariamente bajas (por debajo de 0 °C) debe irse con especial cuidado. Amplíe el tiempo de calentamiento y cubra las superficies delanteras del radiador y el radiador de aceite. Tras el calentamiento, retire las cubiertas.

1. Hasta que la máquina se haya calentado bien, no intente nunca realizar un giro horizontal rápido ni accionar el sistema de desplazamiento, o de lo contrario pueden producirse daños.
Consulte : Funcionamiento > Arranque del motor > Calentamiento (Página 51).
2. Antes de accionar la máquina tras un calentamiento, asegúrese de que la pluma, el balancín, el cazo y los servicios de desplazamiento y giro horizontal funcionen correctamente. Si no está suficientemente caliente el aceite hidráulico, podría darse un retardo al seleccionar estos servicios.
3. Si va a dejar la máquina en el exterior durante más de un día sin usarla, desconecte la batería y guárdela en el interior.
4. Vacíe el agua acumulada en el sistema de combustible para que no se congele.
5. Limpie la máquina después de usarla y colóquela sobre bloques de madera. Mantenga los cilindros lo más retraídos posible. Elimine el agua de la parte expuesta de las bielas.

6. Puede ser necesario utilizar combustible/lubricantes para bajas temperaturas y baterías adicionales. Consulte con su concesionario JCB local para asesoramiento.

Utilización en temperaturas altas

1. Use aceite de lubricación del motor de la debida viscosidad.
2. Use la mezcla correcta de solución refrigerante.
3. Compruebe con regularidad el sistema de enfriamiento. Mantenga el refrigerante al nivel correcto. Cerciérese de que no haya fugas.
4. Mantenga limpios el conjunto de refrigeración y el motor, retire periódicamente la suciedad y los residuos del conjunto de refrigeración y del motor.
5. Compruebe regularmente la correa del ventilador.
6. Compruebe las tomas de aire. Asegúrese de que no están atoradas las tomas de aire hacia y desde el compartimiento del motor.
7. Compruebe periódicamente el prefiltro de aire del motor (si se instala).
8. Compruebe el nivel del electrolito en la batería.

Repostaje

General

▲ **PRECAUCIÓN** El combustible derramado puede ser resbaladizo y causar accidentes. Limpie el combustible derramado inmediatamente.

No utilice combustible para limpiar la máquina.

Al repostar combustible, hágalo en un lugar bien aireado y con buena ventilación.

Aviso: Consulte a su suministrador de combustible o al concesionario JCB sobre lo adecuado de cualquier combustible del que no esté seguro.

Bajos niveles de combustible

Si maneja la máquina con muy bajos niveles de combustible, podrá entrar aire al sistema de combustible. Para evitar que entre aire, añada siempre combustible cuando el indicador de combustible muestre un bajo nivel.

Si entra aire al sistema de combustible, se producirán grandes variaciones en la velocidad del motor y éste perderá potencia. Estos síntomas podrán agravarse al manejar la máquina en pendientes pronunciadas.

Si aumenta la carga o la velocidad del motor mientras haya aire en el sistema de combustible, podrán producirse daños en el motor.

Si el suministro de combustible contiene aire, detenga el motor, llene el depósito de combustible y purgue el sistema de combustible para eliminar el aire. Consulte : Mantenimiento > Sistema de combustible > General > Purgar (Página 163).

Se debe purgar el sistema de combustible después del cambio del filtro(s) de combustible.

Llenado del depósito

▲ **ADVERTENCIA** No utilice gasolina en esta máquina. No mezcle gasolina con gasóleo. En los depósitos de almacenamiento, la gasolina subirá a la parte superior y formará vapores inflamables.

Al final de cada día de trabajo debe llenarse el depósito con el tipo correcto de combustible. Se impide así que se produzca condensación en el combustible durante la noche.

No llene el depósito por completo. Deje espacio para que el combustible se expanda.

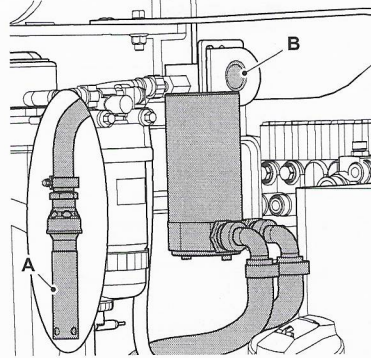
1. Desbloquee y retire el tapón de combustible.
2. Llène con cuidado con combustible.
3. Instale y bloquee el tapón de combustible; asegúrese de que el respiradero no esté bloqueado.
Consulte : Mantenimiento > Puntos de servicio (Página 145).

Bomba de repostar

La bomba de repostaje no funcionará con el motor en funcionamiento.

1. Retire el tapón de llenado del combustible para dejar que se escape el aire.
2. Retire el latiguillo de combustible de las abrazaderas de sujeción y del soporte.
3. Asegúrese de que el extremo de aspiración del latiguillo de combustible esté limpio y abra la válvula de cierre. Si está sucio, utilice un pequeño recipiente con combustible para limpiar el extremo de aspiración.
4. Ponga el extremo de aspiración del latiguillo de combustible en el contenedor de combustible.
5. Pulse el interruptor para seleccionar modo automático o modo manual.

Figura 87.



A Latiguillo de combustible

B Interruptor

6. Control automático:
 - 6.1. Para poner la bomba en funcionamiento, desconecte el encendido, pulse el interruptor una vez durante menos de: duración: 2 seg.
 - 6.2. Vuelva a pulsar el interruptor para parar la bomba.
 - 6.3. La bomba se parará automáticamente cuando el indicador de nivel alcance el 80% de la capacidad del depósito. Para llenar del todo el depósito utilice el modo manual.
7. Modo manual:
 - 7.1. Pulse y mantenga pulsado el interruptor hasta que se bombee la cantidad de combustible requerida hacia el depósito.
8. Retire el latiguillo de combustible del contenedor de combustible.
9. Apriete la válvula de cierre hacia abajo.
10. Guarde el latiguillo.
11. Vuelva a colocar el tapón de llenado.

Implementos

Trabajo con implementos

Introducción

Implementos

Utilice únicamente los implementos homologados por JCB que se especifican para su máquina. El trabajar con implementos que no sean los especificados puede sobrecargar la máquina, con la posibilidad de daños e inestabilidad de la misma, lo que podría resultar en lesiones de usted u otros.

El uso de implementos no aprobados puede invalidar la garantía.

Fragmentos metálicos

Al introducir o retirar pasadores metálicos, puede resultar herido por fragmentos metálicos desprendidos. Use un martillo de peña blanda o un punzón de cobre para desmontar y montar los pasadores metálicos. Lleve siempre equipo de protección personal.

Implementos

Si tiene un implemento que no está cubierto en el Manual del Operador, no lo monte, utilice ni desmonte hasta que haya conseguido, leído y entendido la información pertinente. Sólo deben montarse implementos en las máquinas para las cuales hayan sido proyectados.

Algunos implementos se suministran con las instrucciones sobre los procedimientos de seguridad, instalación, retirada, funcionamiento y mantenimiento. Lea y comprenda perfectamente estos procedimientos antes de instalar, utilizar y realizar el servicio del implemento. Si hay algo que no comprende, pregunte a su Concesionario JCB.

Antes de utilizar un implemento, asegúrese de comprender cómo el implemento afectará a la seguridad de funcionamiento.

Cuando se instale un implemento, puede haber cambios en el centro de gravedad o las dimensiones totales de la máquina. Estos cambios pueden afectar, por ejemplo, a la estabilidad de la máquina, las inclinaciones a las cuales es seguro hacerla funcionar o la distancia de seguridad de las líneas eléctricas.

Practique con un implemento fuera del lugar de trabajo antes de trabajar con el mismo por primera vez.

Un implemento JCB está diseñado y fabricado específicamente para adaptarse a los requisitos de carga segura, los componentes de montaje y el sistema hidráulico de la máquina.

Un implemento que no está diseñado para el uso con la máquina puede ocasionar daños y crear un riesgo de seguridad del cual JCB no puede hacerse responsable. También la garantía de la máquina y cualquier otro requerimiento legal puede verse afectado por el uso de implementos no autorizados por JCB.

Si su máquina necesita que el sistema hidráulico se adapte para utilizar un implemento auxiliar, debe consultar a su concesionario JCB. El enrutamiento de los latiguillos hidráulicos sólo debe efectuarse por personal debidamente calificado.

Todos los implementos opcionales tendrán límites en su funcionamiento, por ejemplo, la capacidad de elevación, las velocidades, las magnitudes de caudal hidráulico. Compruebe siempre las instrucciones suministradas con el implemento y la sección de Especificaciones en este manual. Algunos límites de especificaciones también pueden mostrarse en la placa de datos / valores nominales en el implemento.

Esta sección del manual del operador incluye información general sobre el funcionamiento del implemento y los procedimientos para la instalación y retirada del implemento.

Implementos para la máquina

▲ PRECAUCIÓN El funcionamiento de esta máquina con una perforadora de tierra o con un martillo acoplados alterará la estabilidad de la máquina.

Los implementos le ayudarán a hacer su máquina más productiva. Para información adicional contacte con su concesionario JCB.

Recuerde que no debe manejar un implemento hasta haber leído y comprendido las instrucciones de manejo del mismo.

No maneje ni trabaje con implementos hasta que el aceite hidráulico de la máquina haya llegado a su temperatura normal de trabajo.

Aviso: Algunos implementos pueden entrar en contacto con partes de la máquina cuando estén en posición de doblados por completo. Tenga cuidado en evitar el deterioro a la máquina.

Conexión/desconexión de latiguillos hidráulicos

⚠ ADVERTENCIA Los chorros finos de fluido a alta presión pueden penetrarle la piel. Mantenga la cara y las manos lejos de fluidos bajo presión y lleve equipo de protección personal. Sostenga un trozo de cartón cerca de la fuga sospechada y después examine si hay señales de fluido en el cartón. Si el fluido le penetra la piel, acuda inmediatamente al médico.

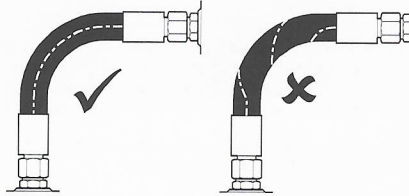
ADVERTENCIA El líquido hidráulico a la presión del sistema puede producir lesiones. Antes de conectar o desconectar un latiguillo hidráulico es preciso descargar la presión que haya quedado atrapada aún en el latiguillo de servicio. Cerciórese de que se ha descargado la presión del latiguillo de servicio antes de conectar o desconectar latiguillos. Cerciorarse de que el motor no pueda ser puesto en marcha mientras los latiguillos están abiertos.

Algunos implementos son accionados hidráulicamente. En los párrafos siguientes se describe la forma de conectar y desconectar con seguridad los latiguillos hidráulicos.

Conexión de los latiguillos hidráulicos

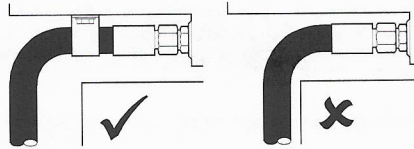
1. Deje la máquina en condiciones de seguridad.
Consulte : Mantenimiento > Posiciones de mantenimiento (Página 144).
2. Purgue el sistema hidráulico.
Consulte : Mantenimiento > Sistema hidráulico > General > Descarga (Página 172).
3. Compruebe los latiguillos y adaptadores para ver si hay daños.
Consulte : Mantenimiento > Sistema hidráulico > General > Comprobar (estado) (Página 172).
4. Conecte los latiguillos:
 - 4.1. Asegúrese de que el latiguillo no esté enroscado. La presión aplicada a un latiguillo enroscado puede hacer que el latiguillo falle o que se aflojen las conexiones.

Figura 88.



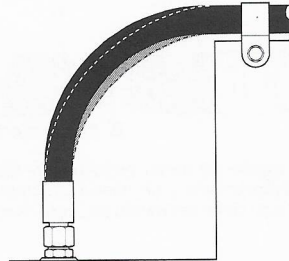
- 4.2. Asegúrese que el latiguillo no entre en contacto con las piezas calientes. Temperaturas ambiente altas pueden hacer que el latiguillo falle.
- 4.3. Asegúrese de que el latiguillo no entre en contacto con piezas que puedan rozarse u ocasionar abrasión.
- 4.4. Utilice las abrazaderas de latiguillo (donde sea posible) para soportar tramos de latiguillos largos y mantenga los latiguillos alejados de piezas móviles, etc.

Figura 89.



- 4.5. Para permitir cambios de longitud cuando el latiguillo está presurizado, no lo sujete en la curvatura. La curva absorbe el cambio.

Figura 90.



5. Compruebe si hay fugas:
- 5.1. Arranque el motor.
 - 5.2. Accione los mandos correspondientes para aumentar la presión en el sistema hidráulico.
 - 5.3. Pare el motor y a continuación quite la llave de encendido.
 - 5.4. Compruebe que no haya signos de fugas en las conexiones de los latiguillos. Corrija en la medida en que sea necesario.

Desconexión de los latiguillos hidráulicos

1. Deje la máquina en condiciones de seguridad.
Consulte : Mantenimiento > Posiciones de mantenimiento (Página 144).
2. Purgue el sistema hidráulico.
Consulte : Mantenimiento > Sistema hidráulico > General > Descarga (Página 172).
3. Desconecte los latiguillos.
4. Compruebe los latiguillos y adaptadores para ver si hay daños.
Consulte : Preservación y almacenamiento > Comprobación de daños (Página 129).
5. Si es necesario, instale los tapones obturadores.
6. Compruebe si hay fugas:
 - 6.1. Arranque el motor.
 - 6.2. Accione los mandos correspondientes para aumentar la presión en el sistema hidráulico.
 - 6.3. Pare el motor y a continuación quite la llave de encendido.
 - 6.4. Compruebe que no haya signos de fugas en las conexiones de los latiguillos. Corrija en la medida en que sea necesario.

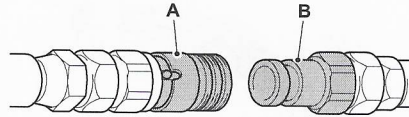
Acoplamientos de desenganche rápido

⚠ **ADVERTENCIA** Las superficies exteriores de los acoplamientos deben estar limpias antes de conectarlos o desconectarlos. La entrada de suciedad producirá fugas de líquido y dificultad en conectarlos o desconectarlos. Usted podría resultar muerto o gravemente herido debido a los acoplamientos de desenganche rápido defectuosos.

Los acoplamientos de desenganche rápido de superficie plana permiten desmontar y montar implementos con rapidez y eficientemente.

En general, los tubos de la máquina tendrán un acoplamiento hembra y un acoplamiento macho. Los latiguillos del implemento opcional también estarán instalados con un acoplamiento hembra y un acoplamiento macho.

Figura 91.



A Acoplamiento hembra.

B Acoplamiento macho.

Los acoplamientos de desenganche rápido no darán problemas y son relativamente fáciles de conectar y desconectar, con tal que se conserven limpios y se usen correctamente. Las recomendaciones que se relacionan a continuación deben adoptarse siempre cuando se usen los acoplamientos de desenganche rápido de superficie plana.

Lea y corrija los procedimientos de conexión y desenganche antes de instalar o retirar cualquier implemento opcional conectado con acoplamientos de desenganche rápido.

Obligaciones fundamentales:

- Antes de conectar o desconectar un latiguillo hidráulico es preciso descargar la presión hidráulica residual que haya atrapada aún en la tubería. Cerciórese de que se ha descargado de presión la tubería antes de conectar o desconectar los latiguillos.
- Limpie siempre las dos superficies de contacto antes de la conexión.
- Utilice tapones y obturadores cuando los acoplamientos estén desconectados.
- Alinee siempre la bola de bloqueo externa (si se utiliza) con la muesca en el manguito de bloqueo y a continuación tire del manguito de bloqueo hacia atrás completamente para desconectarlo.
- Si un acoplamiento se atasca, compruebe primero que la presión se haya eliminado. Asegúrese de la bola de bloqueo y la muesca en el manguito de bloqueo estén alineadas; tire del manguito hacia atrás y enrosque los acoplamientos separándolos. El agarrotamiento normalmente está ocasionado por suciedad en el acoplamiento o daños físicos debidos al abuso.
- Conecte y desconecte los nuevos acoplamientos dos o tres veces para flexibilizar las juntas de PTFE. A veces un nuevo acoplamiento se agarrotará si la junta no se ha flexibilizado.
- Al conectar los acoplamientos, aplique sólo la llave de tuercas o las tenazas al hexágono y en ningún otro lugar.
- Evite los daños en las superficies de acoplamiento. Las rebabas y los rayones ocasionan daños en las juntas y causan fugas. También pueden impedir la conexión y desconexión de los acoplamientos.
- Lubrique periódicamente las bolas de bloqueo interno en la mitad hembra del acoplamiento con grasa de silicona.

Cosas que hay que evitar:

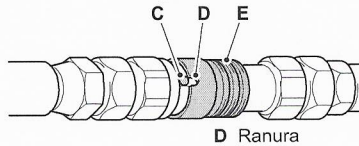
- No intente nunca la reconexión utilizando una mitad de acoplamiento dañada dado que esto destruirá los retenes en la mitad de contacto y será necesario sustituir las dos mitades.
- No deje el acoplamiento en un lugar donde la máquina pueda pasar por encima de él o ser aplastado por cualquier otra causa, pues se deformará el manguito e impedirá la conexión y desconexión correctas.
- No intente nunca girar el manguito cuando el acoplamiento esté desconectado dado que esto hará que la bola de bloqueo se atasque debajo del manguito de bloqueo y dañe el acoplamiento.
- No intente nunca desmontar el acoplamiento; no hay ninguna pieza de la cual el usuario pueda realizar el servicio. Si tiene defectos el acoplamiento debe cambiarse por otro nuevo.

- No golpee nunca la válvula de retención central del acoplamiento para intentar eliminar la presión bloqueada. Esto puede ocasionar daños irreparables en el acoplamiento y graves lesiones.
- Al conectar los acoplamientos, no sujete nunca el manguito de la hembra o el extremo del macho, dado que esto ocasionará distorsión y / o daños.
- No someta nunca los acoplamientos a fuerzas externas, especialmente la carga lateral. Esto puede reducir la duración del acoplamiento u ocasionar un fallo.
- No permita nunca que las fuerzas de torsión transmitidas desde los latiguillos desenrosquen / enrosquen los acoplamientos entre sí.
- No utilice nunca un acoplamiento como obturador.
- No realice ninguna conexión / desconexión con presión en la línea a no ser que el tipo de acoplamiento esté específicamente diseñado para hacerlo.

Conexión de los acoplamientos de desenganche rápido

1. Descargue cualquier presión hidráulica que haya quedado atrapada en el latiguillo de la línea de servicio.
2. Frote las dos caras de los acoplamientos macho y hembra y cerciórese de que están limpias.
3. Asegurarse de que la bola del acoplamiento hembra está metida en una de sus ranuras.
4. Ajuste el acoplamiento macho en el acoplamiento hembra.
5. Donde sea aplicable, gire el manguito medio giro y asegúrese de que la bola de bloqueo no esté alineada con la ranura.

Figura 92.



- C Bola
E Manguito

D Ranura

Desconexión de los acoplamientos de desenganche rápido

1. Descargue cualquier presión hidráulica que haya quedado atrapada en el latiguillo de la línea de servicio.
2. Donde sea aplicable, alinee la ranura con la bola.
3. Tire del manguito hacia atrás para desenganchar el acoplamiento.

Protección contra impactos

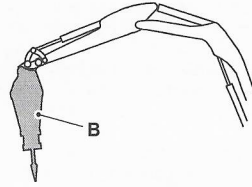
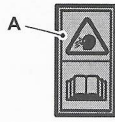
- ▲ **PRECAUCIÓN** Cuando se utiliza un implemento, por ejemplo un martillo hidráulico, donde existe el riesgo de que se desprendan residuos al aire, es esencial acoplar una capa protectora o protección a la parte frontal del tejadillo (o cerrar la(s) ventana(s) delantera(s) de la cabina) para proteger al operario contra los residuos desprendidos al aire y que podrían causar lesiones.

La etiqueta de seguridad advierte al operador del riesgo de residuos despedidos en el aire cuando utilizan un implemento. El implemento no se debe utilizar si no se ha instalado en la máquina una capa protectora o una protección del parabrisas.

Asegúrese de que el implemento, por ejemplo, un martillo hidráulico, esté situado delante de la cabina antes de utilizarlo. No gire la pluma hacia el lado mientras el implemento esté funcionando.

Consulte con su concesionario JCB para obtener mayor información.

Figura 93.



A Etiqueta de seguridad

B Martillo hidráulico

Implementos montados directamente

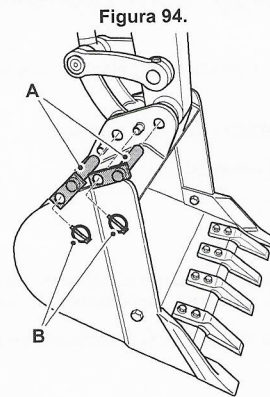
General

- ⚠ **ADVERTENCIA** Si dos personas están haciendo este trabajo hay que asegurarse de que la persona que trabaja con los mandos sea un operador competente. Si se mueve la palanca de mando equivocada o si se mueven los mandos violentamente, la otra persona podría sufrir lesiones graves o fatales.

Instalación

Esta operación se realiza más fácilmente con dos operarios: uno de ellos acciona los mandos y el otro alinea los pivotes.

1. Ponga el cazo plano sobre suelo nivelado y firme, empleando un dispositivo de elevación adecuado.
¡PRECAUCIÓN! No utilice sus dedos para alinear las bieletas a través de los agujeros.
2. Alinee cuidadosamente los agujeros en el balancín y la bieleta del cazo con el cazo. Si es necesario, mueva la máquina para alinear los agujeros de los pasadores de articulación.
3. Instale los pasadores de articulación y los pasadores Lynch.



A Pasador de articulación

B Pasador Lynch

Desmontaje

1. Gire la pluma de modo que quede recta frente a la máquina.
2. Deje el cazo sobre terreno nivelado y firme, con el balancín casi vertical y el cazo plano contra el suelo. Bloquee el cazo para impedir que se mueva.
¡PRECAUCIÓN! Manténgase apartado y a un lado del cazo mientras saca los pasadores de articulación. Con los pasadores quitados, el cazo puede volcar.
3. Saque el pasador Lynch y los pasadores de articulación.
4. Sirviéndose de los mandos, levante con cuidado el balancín para apartarlo del cazo.

El enganche rápido

Enganche rápido del brazo de la excavadora

General

⚠ **ADVERTENCIA** Ponga siempre el pasador de bloqueo en el gancho de retención del enganche rápido. No instalar el pasador podría conducir a un posible fallo del mecanismo de sujeción. Dicho fallo causaría la liberación súbita del implemento de la máquina y usted u otros podrían resultar muertos o gravemente heridos.

ADVERTENCIA El implemento se volcará hacia delante al soltarlo. Apartarse a un lado cuando se suelte el implemento.

ADVERTENCIA No se debe entrar en la secuencia del Enganche Rápido si no se oye un tono continuo en el zumbador. Éste puede identificarse al poner en marcha la máquina. Compruebe diariamente el funcionamiento del tono continuo en el zumbador.

PRECAUCIÓN Cuando el enganche rápido esté instalado y su implemento acoplado, hay peligro de que el implemento golpee la máquina. Maniobre la pluma y el balancín con cuidado cuando tenga acoplados el enganche rápido y su implemento.

PRECAUCIÓN Cuando el enganche rápido esté acoplado en la máquina, hay que tener en cuenta la tolerancia para el peso del enganche en la carga de trabajo nominal. El peso del enganche rápido está estampado en la chapa de datos.

El Enganche Rápido de la Excavadora, montado en el balancín, permite desmontar y montar rápidamente el cazo (y otros implementos).

Se dispone de dos tipos de enganche rápido - manual e hidráulico.

En enganche rápido hidráulico, hay dos sistemas disponibles:

- Alta presión
- Baja presión

La compatibilidad del enganche debe comprobarse con el fabricante de enganches rápidos. Para las cifras de presión del sistema de enganche rápido, Consulte : Datos técnicos > Sistema hidráulico (Página 204).

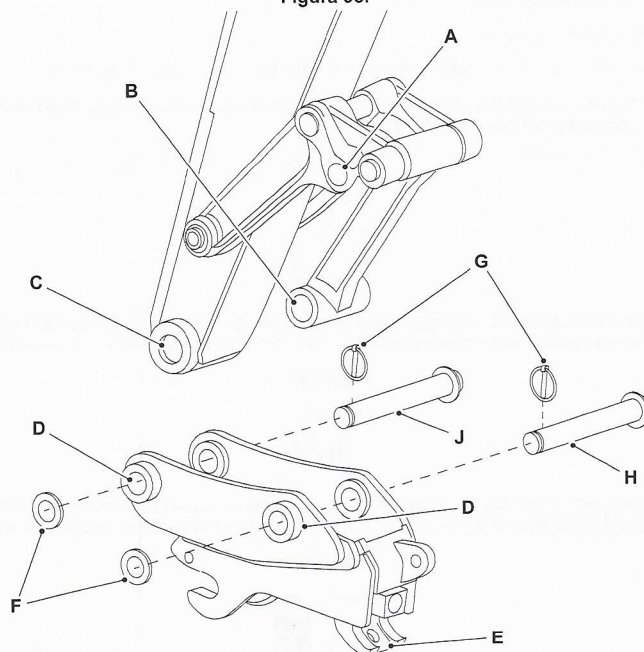
Posicione los implementos del enganche rápido en una superficie firme y nivelada para que la instalación sea más sencilla y segura.

Instalación

Esta operación se realiza más fácilmente con dos operarios: uno de ellos acciona los mandos y el otro alinea los pivotes.

1. Antes de instalar el enganche rápido Quickhitch, asegúrese de que el conjunto del perno de bloqueo de la palanca de basculación esté sujeto con la tuerca y cualquier equipo de elevación ya haya sido retirado.
2. Coloque el enganche rápido en una superficie firme y nivelada. Utilice un equipo de elevación seguro y correcto para mover el enganche rápido.
3. Sitúe la máquina de modo que el brazo del balancín y el enganche rápido queden correctamente alineados, tal como se muestra. Consulte la figura 95.
4. Acople el balancín:
 - 4.1. Accione los mandos para alinear el orificio en el brazo del balancín con los orificios en el enganche rápido.
 - 4.2. Instale el pasador de articulación y fíjelo con la tuerca y el perno.
5. Acople la unión del cazo:

Figura 95.



- | | |
|--|--|
| A Posición de alimentación | B Agujero (unión del cazo) |
| C Agujero (brazo del balancín) | D Agujero (enganche rápido) |
| E Pestillo de enganche rápido hidráulico | F Arandela (entre el pasador Lynch y el enganche rápido Quickhitch) |
| G Pasador Lynch (pasador de articulación de bloqueo) | H Pasador de articulación (enganche rápido para cazo) |
| J Pasador de articulación (enganche rápido para brazo del balancín) | |

- 5.1. Accione los mandos para alinear el orificio de la unión del cazo con el orificio del enganche rápido Quickhitch
- 5.2. Instale el pasador de articulación y acóplelo con el pasador Lynch y con la arandela. No instale un enganche rápido hidráulico Quickhitch en la posición de alimentación ya que esto reducirá de forma significativa la esperanza de vida de los latiguillos de enganche hidráulico.

Desmontaje

El enganche rápido se desmonta en el orden inverso al de montaje. Preste particular atención a los avisos de seguridad.

Funcionamiento

Desacoplamiento - Hidráulico

1. Estacione la máquina sobre terreno firme y nivelado.
2. Baje el brazo de excavadora hasta el suelo.

3. Deje el motor en funcionamiento.
4. Habilite los mandos hidráulicos.
Consulte : Funcionamiento > Equipo de seguridad > Bloqueo del mando (Página 55).
5. Pulse el interruptor de enganche rápido en la consola de interruptores. El símbolo de "habilitar enganche rápido" se visualizará en el panel de instrumentos.
Consulte : Funcionamiento > Instrumentos > Tablero de instrumentos (Página 59).

Figura 96.



6. Antes de 5 segundos, pulse el interruptor de desconexión de los mandos. El rojo LED (Diodo emisor de luz) en el lado de la pluma empezará a parpadear y se oirá un zumbido de tono constante.

Figura 97.



7. La máquina mostrará el símbolo de 'enganche rápido con recogida del cazo' en el panel de instrumentos. Para desbloquear el enganche rápido, será necesario presurizar un circuito recogiendo solo el cazo.

Figura 98.



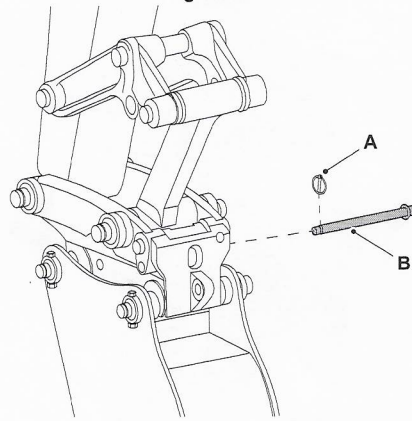
8. El enganche rápido ahora está desbloqueado y el símbolo 'del enganche rápido desbloqueado' se visualizará en el panel de instrumentos. En este punto el operador puede cancelar el procedimiento pulsando el interruptor de enganche rápido o desactivando el sistema hidráulico y el enganche rápido se bloqueará.

Consulte : Funcionamiento > Equipo de seguridad > Bloqueo del mando (Página 55).

Desacoplamiento - Manual

1. Estacione la máquina sobre un terreno firme y llano.
2. Deje el implemento apartado del suelo y póngalo en un ángulo que impida que se desprenda del pasador de articulación frontal cuando desacople el enganche rápido.
3. Detenga el motor.
4. Saque el pasador Lynch y el pasador de bloqueo.

Figura 99.

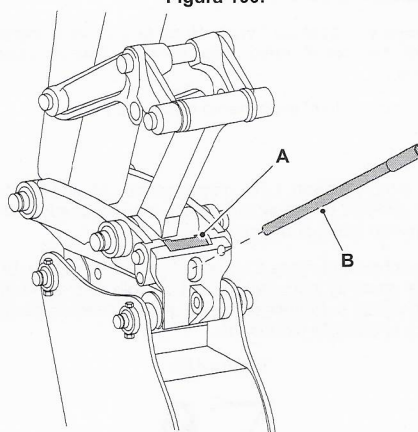


A Pasador Lynch

B Pasador de bloqueo

5. Inserte la barra de maniobra en el agujero del gancho de retención.

Figura 100.

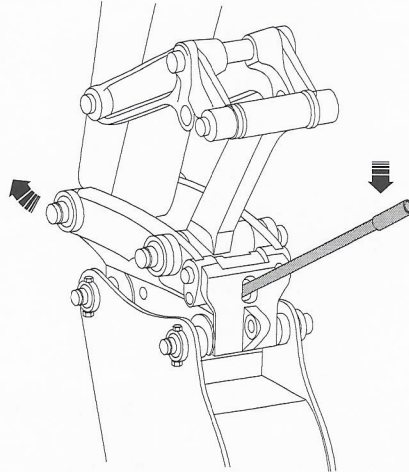


A Gancho de retención

B Palanca de mano

6. Haga presión hacia abajo sobre la barra para que el pasador de articulación trasero del implemento salga del gancho de retención y el implemento pueda oscilar hacia delante como se muestra.

Figura 101.



7. Extraiga la barra de maniobra del enganche rápido.
8. Instale el pasador de bloqueo y el pasador Lynch. Si no se vuelve a colocar el pasador, el implemento volverá a acoplarse cuando se baje al suelo. Asegúrese de que los latiguillos hidráulicos no queden atrapados bajo el implemento.
9. Arranque el motor y baje con cuidado el implemento hasta el suelo.

Acoplamiento - Hidráulico

1. Con el enganche rápido desbloqueado LED parpadeando, el sonido del zumbador y el panel de instrumentos mostrando el símbolo de 'enganche rápido desbloqueado', coloque el enganche rápido en la parte superior del implemento que quiera acoplar.
2. Pulse el interruptor de enganche rápido para bloquear el enganche rápido. El símbolo de enganche rápido bloqueado se visualiza en el panel de instrumentos; el LED rojo deja de parpadear y el zumbador se para. Para bloquear el enganche rápido será necesario presurizar el circuito recogiendo solamente el cazo. El enganche rápido Quickhitch ahora está bloqueado.

Figura 102.



3. Compruebe visualmente que el enganche rápido se haya bloqueado y presiónelo contra el cazo para verificar la seguridad antes del uso.

Acoplamiento - Manual

1. Coloque el implemento en suelo firme y nivelado. Use un equipo de elevación seguro y adecuado para mover el implemento.
2. Ubique la máquina de modo que el enganche rápido y el cazo estén correctamente alineados para la conexión.

3. Utilice los mandos de la excavadora para acoplar la mordaza del enganche rápido con el pasador de articulación del implemento.
4. Utilice los mandos de la excavadora para mover el enganche rápido hasta que el gancho de retención se acople completamente en el pasador de articulación del implemento. Alternativamente, puede soltar el seguro haciendo palanca con la barra de maniobra para que el pasador de articulación del implemento se sitúe en la mordaza del enganche rápido.

¡ADVERTENCIA! Asegúrese de que el gancho de retención esté totalmente encajado; de otro modo el implemento podría caer y causarle la muerte o herirle gravemente.

5. Coloque el pasador de bloqueo del gancho de retención y asegúrelo con el pasador Lynch.

Mantenimiento

Compruebe el funcionamiento del enganche rápido diariamente.

Examine el Enganche Rápido a diario para determinar si hay piezas rotas o que falten.

Elimine los residuos del mecanismo de bloqueo del gancho de retención.

Engrase el enganche rápido diariamente.

Si el enganche rápido se limpia mediante agua a alta presión, engráselo siempre a continuación.

Inspeccione visualmente el estado de los latiguillos hidráulicos al enganche rápido.

Cazos

General

⚠ **ADVERTENCIA** El cazo seleccionado debe ser del ancho correcto para el agujero / zanja a excavar. No obstante, si la anchura del agujero exige un cazo mayor, hay que considerar la densidad / peso del material a mover, que puede afectar a la estabilidad de la máquina, especialmente si se trabaja en una pendiente. Si la estabilidad de la máquina corre peligro, seleccione un cazo más pequeño o cambie la posición de la máquina.

Utilice 300 mm el cazo ancho para excavaciones estrechas o para lograr la máxima penetración cuando realice excavaciones en suelos duros, rocosos o arcillosos.

Las cazos más grandes son ideales para desplazamientos masivos de materiales livianos o sueltos.

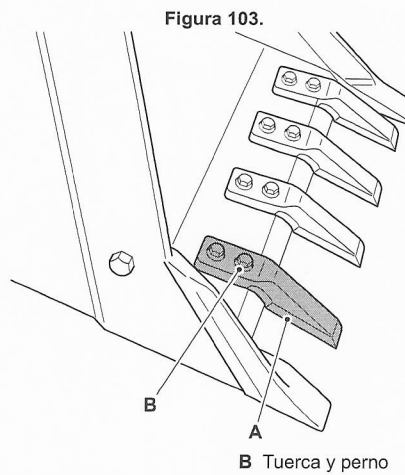
Aviso: Cuando los cazos de 750 mm o más anchos están acoplados a la máquina, hay que tener mucho cuidado en la operación para evitar que toquen la cabina.

Dientes del cazo

Dientes Estándar

Desmontaje

1. Estacione la máquina en terreno firme y llano.
2. Apoye el cazo en el suelo.
3. Pare el motor.
4. Saque la llave de encendido.
5. Descargue la presión hidráulica.
Consulte : Mantenimiento > Sistema hidráulico > General > Descarga (Página 172).
6. Retire la tuerca y el perno.
7. Desmonte el diente.



Instalación

1. Sitúe el diente en su posición.
2. Instale las tuercas y los pernos para fijar el diente en su posición.

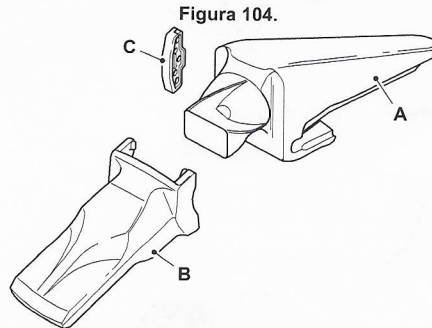
Dientes ESCO

Introducción

Esta información sólo se refiere a cazos ESCO suministrados por JCB. Si se utiliza un cazo de otro proveedor, consulte el manual del fabricante pertinente.

Se dispone de una amplia gama de dientes "Super V" para su máquina, adecuados para todas las condiciones de excavación. El sistema "Super V" se compone de adaptador, diente y pasador de bloqueo. Consulte la figura 104.

El adaptador permanece unido al cazo y los dientes pueden cambiarse fácil y rápidamente por una sola persona. El método de retirada/instalación es el mismo para todos los tipos de dientes.



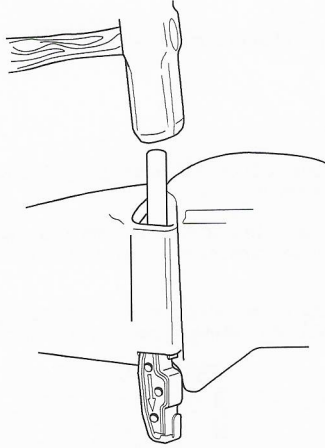
A Adaptador
C Pasador de bloqueo

B Diente

Desmontaje

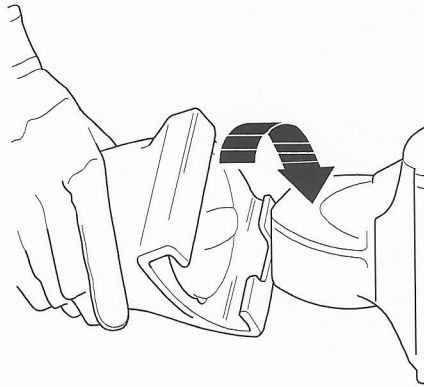
1. Mueva el cazo hasta su posición.
 - 1.1. Cerciórese de que el cazo está separado del suelo y bien apoyado para dejar el espacio suficiente que permita extraer el pasador de bloqueo.
2. Pare el motor.
3. Saque la llave de encendido.
4. Retire el pasador de bloqueo.
 - 4.1. Utilice el martillo y un extractor adecuado, para golpear cuidadosamente el pasador de bloqueo hacia abajo, sacándolo de su guía. Consulte la figura 105.

Figura 105.



5. Retire el diente del adaptador. Consulte la figura 106.

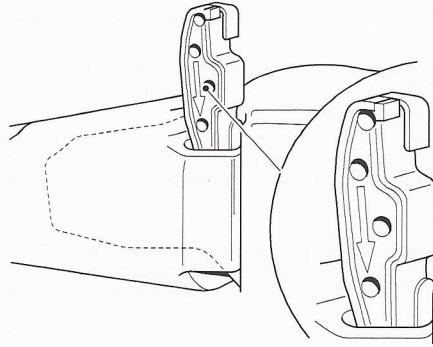
Figura 106.



Instalación

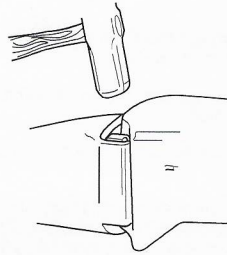
1. Instale el diente sobre el adaptador. (El movimiento inverso del paso 5, en el procedimiento de retirada. Consulte la figura 106).
2. Instale un nuevo pasador de bloqueo. Asegúrese de que el pasador de bloqueo esté en la posición correcta (la flecha apunta hacia abajo en el borde exterior). Consulte la figura 107.

Figura 107.



3. Golpee con cuidado el pasador de bloqueo con un martillo hasta que esté alineado con su guía y se bloquee en su posición. Consulte la figura 108.

Figura 108.



Martillo rompedor de roca

General

⚠ ADVERTENCIA El implemento se volcará hacia delante al soltarlo. Apartarse a un lado cuando se suelte el implemento.

ADVERTENCIA El martillo para roca debe estar correctamente ubicado antes de intentar liberarlo del enganche rápido. Si está ubicado incorrectamente, podría girar o caer de la máquina repentinamente al liberar el gancho de seguridad del enganche rápido.

ADVERTENCIA Ponga siempre el pasador de bloqueo en el gancho de retención del enganche rápido. No instalar el pasador podría conducir a un posible fallo del mecanismo de sujeción. Dicho fallo causaría la liberación súbita del implemento de la máquina y usted u otros podrían resultar muertos o gravemente heridos.

Para prevenir el desgaste prematuro, fallos y rotura, el conjunto de Enganche Rápido debe utilizarse con un martillo rompedor de roca sólo durante periodos breves. Si la máquina se va a utilizar para romper roca durante un periodo prolongado, se recomienda instalar el martillo directamente en la máquina.

Cuando se utilice un martillo rompedor de roca, deberá estar inclinado hacia la máquina (como en una operación típica de excavación).

No utilice el martillo rompedor de roca como palanca, ya que sometería un mecanismo de bloqueo a cargas excesivas.

Instalación

1. Coloque el martillo para roca sobre un terreno firme y nivelado. Utilice un equipo de elevación seguro y correcto para mover el martillo rompedor de roca.
2. Ubique la máquina de modo que el enganche rápido Quickhitch y el martillo rompedor de roca estén correctamente alineados para la conexión.
3. Utilice los mandos de la excavadora para acoplar la mordaza del Enganche Rápido con el pasador de articulación del martillo.
4. Utilice los mandos de la excavadora para mover el Enganche Rápido hasta que el gancho se acople completamente en el pasador de articulación del martillo. Alternativamente, puede soltar el seguro haciendo palanca con la barra de maniobra para que el pasador de articulación del martillo se sitúe en la mordaza del Enganche Rápido.

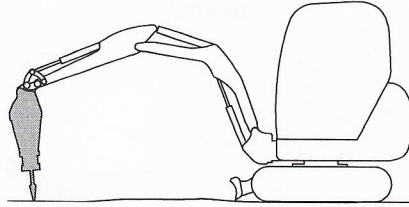
***¡ADVERTENCIA!** Asegúrese de que el gancho de retenida esté totalmente encajado; de otro modo el implemento podría caer y causarle la muerte o herirle gravemente.*

5. Coloque el pasador de bloqueo del gancho de retención y asegúrelo con el pasador Lynch.

Desmontaje

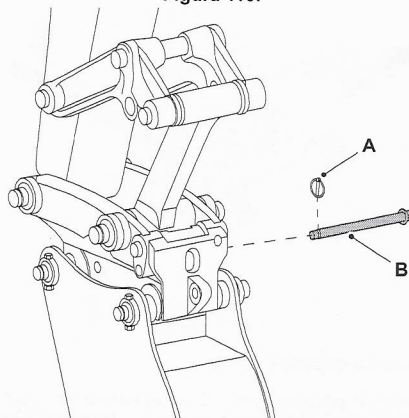
1. Siempre que sea posible, coloque los implementos del Enganche Rápido en una superficie firme y llana para que la instalación sea más sencilla y segura.
2. Estacione la máquina sobre un terreno firme y llano.
3. Deje el martillo para roca apartado del suelo y póngalo en un ángulo que impida que se desprenda del pasador de articulación frontal cuando desacople el enganche rápido.

Figura 109.



4. Pare el motor.
5. Gire la llave de encendido a la posición '1'. No arranque el motor.
6. Habilite los mandos hidráulicos.
Consulte : Funcionamiento > Equipo de seguridad > Bloqueo del mando (Página 55).
7. Habilite el circuito aux utilizando el botón en la parte superior de la palanca de la izquierda. Se visualizará estado aux en la pantalla de la máquina. Asegúrese de que esté seleccionada la función aux 1.
Consulte : Funcionamiento > Palancas/Pedales de mando > Mandos del circuito auxiliar (Página 75).
8. Si es necesario, cambie el modo aux entre aux 1 y aux 2 utilizando el interruptor de selección de modo aux. en la consola derecha.
9. Accione el rodillo de control aux 1 (interruptor electro-proporcional derecho) en la palanca de mando derecha, totalmente en ambas direcciones para eliminar cualquier presión hidráulica atrapada en el latiguillo.
Consulte : Funcionamiento > Palancas/Pedales de mando > Mandos del circuito auxiliar (Página 75).
10. Gire la llave de encendido hasta la posición "0".
11. Desconecte los latiguillos hidráulicos del implemento de la excavadora.
12. Saque el pasador Lynch y el pasador de bloqueo.

Figura 110.

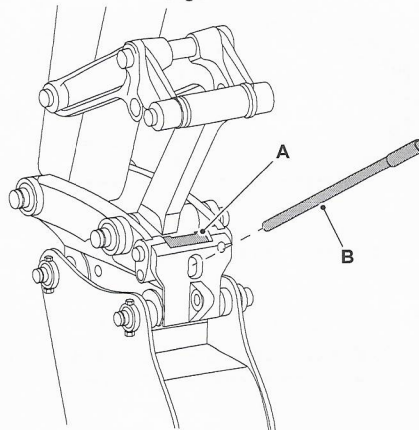


A Pasador Lynch

B Pasador de bloqueo

13. Inserte la barra de maniobra en el agujero del gancho de retención.

Figura 111.

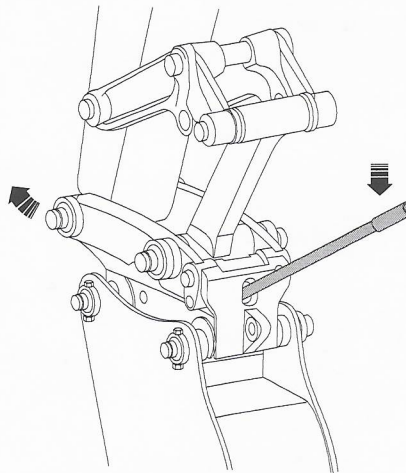


C Gancho de retención

D Palanca de mano

14. Haga presión hacia abajo sobre la barra para que el pasador de articulación trasero del martillo salga del gancho y el martillo pueda girar hacia delante como se muestra.

Figura 112.

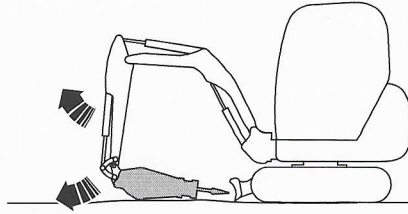


15. Extraiga la barra de maniobra del enganche rápido.

16. Instale el pasador de bloqueo y el pasador Lynch. Si no se vuelve a colocar el pasador, el martillo volverá a acoplarse cuando se baje al suelo. Asegúrese de que los latiguillos hidráulicos no queden atrapados bajo el martillo. Consulte la figura 113.

17. Arranque el motor y baje con cuidado el martillo hasta el suelo tal como se muestra.

Figura 113.



Funcionamiento

El martillo para roca es un implemento de efecto simple. Utilizando el control de circuito auxiliar, seleccione el botón aux. 1 y el botón de martillo. Consulte : Funcionamiento > Palancas/Pedales de mando > Mandos del circuito auxiliar (Página 75).

Notas:

Preservación y almacenamiento

Limpieza

General

▲ **ADVERTENCIA** Al utilizar agentes limpiadores, disolventes u otros productos químicos, siga las instrucciones del fabricante y las precauciones de seguridad.

PRECAUCIÓN Para evitar quemaduras, lleve equipo de protección personal cuando manipule componentes calientes. Al utilizar un cepillo para limpiar componentes, póngase gafas de seguridad para protegerse los ojos.

Aviso: El limpiar partes metálicas con disolventes incorrectos puede causar corrosión. Hay que usar únicamente los agentes de limpieza y disolventes recomendados.

Aviso: La eficiencia de los cilindros resultará afectada si no se los mantiene libres de suciedad solidificada. Hay que limpiar regularmente la suciedad que haya alrededor de los cilindros. Al dejar desatendida o aparcada la máquina, cierre todos los cilindros si es posible para reducir el riesgo de corrosión por la intemperie.

Aviso: No utilice nunca agua o vapor para limpiar en el interior de la cabina. La utilización de agua o vapor podría dañar el ordenador de a bordo y dejar la máquina inmanejable. Quite la suciedad utilizando un cepillo o trapo húmedo.

Limpie el producto con agua y/o vapor. No deje que se acumulen barro, residuos, etc. en el producto.

Antes de llevar a cabo aquellos procedimientos de mantenimiento que requieran desmontar componentes:

- Debe limpiarse o bien la zona en que van a desmontarse componentes o si se trata de un trabajo importante o de un trabajo en el sistema de combustible, hay que limpiar el motor completo y el producto circundante.
- Cuando haya terminado la limpieza, mueva el producto fuera de la zona de lavado o limpie bien los residuos resultantes de lavar el producto.

Cuando retire componentes, tenga cuidado en no exponerse a la suciedad y residuos. Tapone cualesquiera lumbreras abiertas y retire los residuos antes de continuar.

Consulte los procedimientos de limpieza individuales en la sección Mantenimiento. Consulte : Mantenimiento > Programas de mantenimiento (Página 140).

Detergentes

No utilice un detergente sin diluir. Diluya siempre los detergentes según las recomendaciones de los fabricantes o pueden producirse daños en el acabado de la pintura.

Siga siempre las normativas locales referentes a la eliminación de los residuos creados en la limpieza del producto.

Lavado a presión y limpieza al vapor

▲ **PRECAUCIÓN** Cuando se utiliza un sistema de limpieza al vapor, utilice gafas de seguridad o protector facial, así como ropa de protección. El vapor puede causar daños personales.

Aviso: El motor y otros componentes pueden resultar dañados por los sistemas de lavado a alta presión. Deben tomarse precauciones especiales si va a lavarse la máquina con un sistema de alta presión.

Asegúrese de proteger el alternador, el motor de arranque y cualesquiera otros componentes eléctricos para que no los lave directamente el sistema de limpieza a alta presión. No dirija el chorro de agua directamente hacia cojinetes, retenes de aceite o al sistema de admisión de aire al motor.

Utilice un chorro de agua a baja presión y un cepillo para retirar la suciedad o barro endurecido.

Utilice una máquina de lavado a presión para eliminar la suciedad blanda y el aceite.

El producto debe engrasarse siempre (si procede) después de un lavado a presión o de una limpieza con vapor.

Preparativos

1. Haga que el producto sea seguro.
Consulte : Mantenimiento > Posiciones de mantenimiento (Página 144).
2. Pare el motor y déjelo enfriar una hora como mínimo. No intente limpiar ningún componente del motor con el motor en funcionamiento.
3. Asegúrese de que todos los conectores eléctricos estén bien acoplados. Si están abiertos los conectores, tapónelos o precíntelos con cinta impermeable.

Comprobación de daños

General

Consulte las comprobaciones de los estados individuales en la sección de mantenimiento. Consulte :
Mantenimiento > Programas de mantenimiento (Página 140).

Almacenamiento

General

Si el producto no va a utilizarse durante un período de tiempo prolongado, debe almacenarse correctamente. Si prepara el producto cuidadosamente y lo cuida con regularidad, evitará el deterioro y los daños al producto mientras está almacenado.

Zona de almacenamiento

El producto puede almacenarse en una gama de temperaturas desde -40 °C a 54 °C

En lo posible, deje el producto en un edificio o cobertizo seco.

Si solamente se dispone de un lugar de almacenamiento al exterior, elija un lugar con buen drenaje.

Preparación del producto para almacenarlo

1. Limpie el producto para eliminar todos los materiales no deseados y productos corrosivos.
2. Seque el producto para eliminar los disolventes y la humedad.
3. Retoque cualquier pintura dañada.
4. Aplique grasa a las piezas móviles (si procede).
5. Examine el producto para ver si tiene piezas gastadas o dañadas. Cámbielo en caso necesario.
6. Llene el depósito de combustible para evitar que se forme condensación en el mismo (si procede).
7. Compruebe el estado del refrigerante. Cámbielo en caso necesario.
8. Compruebe todos los niveles de líquidos. Reponga en caso necesario.

Poner en almacenaje

1. Estacione la máquina en terreno firme y nivelado.
 - 1.1. Estacione la máquina en una zona de fácil acceso. (En el caso de que la máquina no arranque al final del periodo de almacenamiento).
 - 1.2. Coloque unos maderos adecuados bajo la máquina para que no esté en contacto directo con el suelo.
2. Retraiga todos los cilindros y baje el implemento hasta el suelo.
3. Purgue el sistema hidráulico.
4. Saque la llave de encendido.
5. Aplique una capa delgada de grasa o vaselina a todas las bielas de pistón expuestas.
6. Retire la batería.
 - 6.1. Deje la batería en un lugar caliente y seco.
 - 6.2. Recargue la batería con regularidad.
7. Si va a dejar la máquina en el exterior, cúbrala con lonas o plásticos.

Durante el almacenamiento

Accione las funciones de la máquina cada semana para evitar que se acumule herrumbre en el motor y en los circuitos hidráulicos, y para minimizar el deterioro de los retenes hidráulicos.

1. Retire la grasa o vaselina de las bielas de pistón de los cilindros.
2. Compruebe todos los niveles de líquidos. Si es necesario, añada más combustible.

3. Instale una batería bien cargada.
4. Arranque el motor.
5. Accionar los mandos hidráulicos Asegúrese que las funciones hidráulicas funcionan correctamente.
6. Preparación de la máquina para almacenarla.

Sacar del almacenaje

1. Compruebe el estado del refrigerante. Cámbielas en caso necesario.
2. Compruebe todos los niveles de líquidos. Si es necesario, añada más líquido.
3. Limpie la máquina para eliminar todos los materiales no deseados y productos corrosivos. Seque la máquina para eliminar los disolventes y la humedad
4. Retire la grasa o vaselina de las bielas de pistón de los cilindros.
5. Instale una batería bien cargada.
6. Arranque el motor.
7. Accionar los mandos hidráulicos Asegúrese que las funciones hidráulicas funcionan correctamente.

Seguridad

General

El vandalismo y el robo en la máquinas sin vigilar son problemas siempre crecientes y JCB está realizando todo lo posible para ayudar a combatirlo.

Su concesionario JCB estará complacido en proporcionarle información sobre cualquiera de estas precauciones lógicas. ¡Actúe ahora!

JCB Plantguard

JCB Plantguard es un paquete completo disponible para ayudarle a proteger su máquina. Este incluye tales dispositivos como cubiertas a prueba de vandalismo, grabado en ventanas, inmovilizador, número de serie oculto, aislador de batería, sistema de seguridad de seguimiento, etc.

Recuérdese que el instalación de cualquiera de estos dispositivos de seguridad le ayudará a minimizar no solamente los daños o la pérdida de su máquina sino también la subsiguiente productividad perdida. También podría ayudar a reducir las primas de seguros.

Plan de seguridad y registro de equipos de construcción (CESAR, Construction Equipment Security and Registration)

CESAR (Registro y seguridad de los equipos de construcción) es un método simple y efectivo de identificación y registro de la máquina que funciona en todo el Reino Unido e Irlanda y en todo el espectro de productos JCB.

CESAR es un plan desarrollado por la Policía Metropolitana y el Grupo de acción contra robos de maquinaria del Ministerio del Interior que ayuda a reducir los robos de maquinaria.

La clave de este plan es su simplicidad, ya que cualquier agente de policía del país podrá identificar la maquinaria de construcción y comprobar quién es su propietario. Se trata de un importante paso adelante para la protección y la recuperación de la maquinaria.

La Asociación de Equipos de Construcción es la encargada de gestionar el plan, mientras que Datatag proporciona el material de seguridad y el soporte. JCB apoya plenamente la CESAR iniciativa y la ofrecerá como opción instalada en fábrica en toda su gama de productos.

El CESAR kit incluye 2 placas de identificación triangulares a prueba de manipulación instaladas en cada lado de la máquina, un transpondedor exclusivo, mini-etiquetas de identificación por radiofrecuencia (RFID) ocultas por toda la máquina, micropuntos Datatag y pintura química con codificación de ADN única en los principales componentes de la máquina. Va acompañado de un certificado de registro conectado a las bases de datos CESAR DVLA y de un impreso de cambio de depositario.

Mantenimiento

Introducción

General

Su producto ha sido diseñado y fabricado para proporcionar el máximo rendimiento, ahorro y facilidad de uso en una gran variedad de condiciones de trabajo. Antes de la entrega, su producto se inspeccionó en fábrica y en su concesionario para asegurar que le llega en óptimas condiciones. Para mantener estas condiciones y obtener un funcionamiento sin problemas, es importante que los servicios rutinarios, como se especifica en este manual, sean realizadas por un concesionario de JCB con los intervalos recomendados especificados y se recomienda que lo haga un concesionario JCB utilizando piezas originales JCB. El mantenimiento / reparaciones efectuados por personal no autorizado o el uso de piezas no originales de una calidad inferior podría limitar la garantía para la máquina.

Esta sección del manual ofrece información completa de los servicios necesarios para mantener su producto JCB en su eficiencia óptima. Hay un Manual de Servicio para su producto, disponible en su concesionario JCB. El manual de servicio contiene información para reparar, desmontar y montar correctamente su producto.

A partir de los programas de mantenimiento de las páginas siguientes puede verse que muchas de las comprobaciones esenciales solo deben ser efectuadas por un especialista de JCB. Solo los técnicos de mantenimiento de los concesionarios JCB han recibido capacitación en JCB para efectuar estos trabajos especializados y solo dichos técnicos disponen de los aparatos de pruebas y herramientas especiales necesarias para realizar tales trabajos concienzudamente, con seguridad, precisión y eficacia.

JCB notifica con regularidad a sus concesionarios respecto a los desarrollos en los productos, cambios en las especificaciones y procedimientos de trabajo. Por lo tanto, solo un concesionario JCB está totalmente capacitado, lo cual hace que sea el mejor situado para mantener y revisar su producto.

Al final de este manual se incluye un Registro de Servicios para que el usuario pueda planificar los servicios que requiere y para llevar un historial de servicios. Este registro se debe fechar, firmar y sellar por su concesionario cada vez que se preste el servicio a su producto.

Recuerde, si se ha hecho correctamente el mantenimiento de su producto, no sólo le proporcionará mayor fiabilidad sino que mejorará mucho su valor de reventa.

Cuando la máquina está fuera de servicio, las disposiciones locales para la retirada de servicio y el desmantelamiento de la máquina variarán. Consulte con su concesionario JCB más cercano para obtener más información.

Soporte para el propietario/operador

JCB y su concesionario desean que usted quede totalmente satisfecho con su nuevo producto JCB. Sin embargo, si tiene algún problema, puede ponerse en contacto con el departamento de servicio de su concesionario, que está ahí para ayudarle.

Al suministrarle el producto, su concesionario le habrá dado los nombres de los contactos de servicios apropiados.

Para obtener el máximo provecho de los servicios de su concesionario, sírvase ayudarle facilitándole:

1. Su nombre, dirección y número de teléfono.
2. Su modelo de producto y número de serie.
3. La fecha de compra y número de horas de trabajo.
4. La naturaleza del problema.

Recuerde, sólo el concesionario JCB tiene acceso a los enormes recursos disponibles en JCB para ayudarle. Además, el concesionario le ofrece varios programas relacionados con la Garantía, Servicios a Precios Fijos e Inspecciones de Seguridad, que incluyen pruebas con peso, abarcando tanto los requisitos legales como los relativos al seguro.

Contratos de servicio/mantenimiento

Para ayudarle a planificar y repartir los costes del mantenimiento de su máquina, le recomendamos que se aproveche de los muchos Acuerdos de Servicio y Mantenimiento que puede ofrecerle su concesionario. Estos pueden adaptarse conforme a las condiciones de trabajo, horario de trabajo, etc.

El concesionario JCB tendrá sumo gusto en darle detalles.

Obtención de piezas de repuesto

Si utiliza consumibles o piezas JCB no originales, puede comprometer la salud y seguridad del operador y ocasionar el fallo de la máquina.

Se dispone de un libro de piezas para su máquina en su concesionario JCB. El libro de piezas de repuestos le ayudará a identificar los repuestos y pedirlos de su concesionario JCB.

El concesionario precisará conocer el modelo exacto, versión y número de serie de su máquina. Consulte : Sobre el Producto > Identificación del producto y de los componentes (Página 10).

La chapa de datos también indica los números de serie del motor, transmisión y eje(s), según proceda. Pero recuerde que si se ha cambiado cualquiera de estas unidades, el número de serie en la chapa de datos podrá no ser el correcto. Compruebe en la propia unidad.

Seguridad en el mantenimiento

General

Aire comprimido

El aire comprimido es peligroso. Lleve equipo de protección personal. Jamás dirija un chorro de aire comprimido hacia usted u otros.

Muelles

Lleve siempre equipo de protección personal al desmontar conjuntos que contengan elementos bajo presión de muelles. Esto le protegerá contra lesiones oculares si saltara accidentalmente un componente.

Fragmentos metálicos

Al introducir o retirar pasadores metálicos, puede resultar herido por fragmentos metálicos desprendidos. Use un martillo de peña blanda o un punzón de cobre para desmontar y montar los pasadores metálicos. Lleve siempre equipo de protección personal.

Comunicaciones

Las malas comunicaciones pueden causar accidentes. Si hay dos o más hombres trabajando en la máquina, asegúrese de que cada uno esté al tanto de lo que están haciendo los otros. Antes de poner en marcha el motor, compruebe que las otras personas están apartadas de las zonas peligrosas. Ejemplos de zonas peligrosas son: las palas giratorias y la correa del motor, los implementos y sus articulaciones y cualquier lugar debajo o detrás de la máquina. Si no se toman estas precauciones, algunas personas pueden resultar muertas o lesionarse.

Reparaciones

Si su máquina no funciona correctamente en todos los sentidos, encargue su reparación inmediatamente. La omisión de las reparaciones necesarias podrá resultar en un accidente o afectar a su salud. No intente efectuar reparaciones ni otro tipo de mantenimiento que no comprenda. Para evitar daños o lesiones, haga que se ocupe de todos los trabajos un ingeniero especialista.

Presión hidráulica

El líquido hidráulico a la presión del sistema puede producir lesiones. Antes de conectar o desconectar un latiguillo hidráulico es preciso descargar la presión que haya quedado atrapada aún en el latiguillo de servicio. Cerciórese de que se ha descargado la presión del latiguillo de servicio antes de conectar o desconectar latiguillos. Cerciorarse de que el motor no pueda ser puesto en marcha mientras los latiguillos están abiertos.

Juntas, juntas tóricas y retenes

Las juntas tóricas, juntas planas y retenes mal instalados, dañados o podridos pueden causar fugas y accidentes. Estos elementos deben cambiarse siempre que hayan sufrido alguna perturbación, a no ser que se indique otra cosa. No use tricloroetileno ni diluyentes de pintura cerca de juntas tóricas y retenes.

Soldadura por arco

Para evitar la posibilidad de dañar los componentes electrónicos, desconecte la batería y el alternador antes de hacer un trabajo de soldadura por arco en la máquina o en los implementos acoplados.

Si la máquina está equipada con equipos eléctricos sensibles, como circuitos de control de amplificadores, unidades de control electrónico (UCEs), pantallas de monitor, etc, desconéctelos antes de soldar. No desconectar los equipos eléctricos sensibles podría causar daños irreparables en estos componentes.

Hay piezas de la máquina que son de fundición; la realización de soldaduras en elementos de fundición puede debilitar la estructura y romperla. No suelde piezas de hierro colado. No conecte el cable de la máquina de soldar ni haga soldaduras en cualquier parte del motor.

Conecte siempre el cable de masa (tierra) del soldador al mismo componente que está siendo soldado para evitar dañar los pivotes, cojinetes y casquillos. Conecte el cable de tierra (masa) de la soldadora a una distancia no mayor que 0,6 m de la pieza a soldar.

Contrapesos

Su máquina puede estar provista de contrapesos. Son extremadamente pesados. No intente retirarlos.

Acumuladores

Los acumuladores contienen líquido hidráulico y gas a una presión elevada. Antes de realizar cualquier trabajo en sistemas que tengan acumuladores, un concesionario JCB debe descargar la presión del sistema ya que una descarga súbita de fluido hidráulico o de gas podría causar heridas.

Componentes calientes

El contacto con las superficies calientes puede causar quemaduras de la piel. Después de haber utilizado la máquina, los componentes de esta y el motor estarán calientes. Deje enfriar el motor y los componentes antes de efectuar el mantenimiento de la máquina.

Terreno blando

La máquina puede hundirse en terreno blando. No trabaje bajo la máquina en terreno blando.

Trabajando bajo la máquina

Deje bien asegurada la máquina antes de meterse debajo de la misma. Asegúrese de que cualquier implemento en la máquina esté correctamente acoplado. Ponga el freno de estacionamiento (si lo hay), retire la llave de contacto, desconecte la batería. Si la máquina tiene ruedas, use calzos para evitar movimientos accidentales.

Izado de la máquina

En ningún caso debe dejarse funcionar el motor con una velocidad puesta y con sólo una rueda motriz alzada del suelo, ya que la rueda en el suelo moverá la máquina.

Productos químicos

Ciertos retenes y obturadores (por ejem. el retén de aceite del cigüeñal) de las máquinas JCB contienen materiales fluoroelastoméricos tales como el Viton®, Fluorel™ y el Technoflon®. Los materiales fluoroelastoméricos que estén sometidos a elevadas temperaturas pueden producir un ácido hidrofúorico altamente corrosivo. Este ácido puede producir quemaduras muy graves. Los nuevos componentes fluoroelastoméricos que estén a la temperatura ambiente no precisan precauciones especiales de seguridad. Los componentes fluoroelastoméricos utilizados cuyas temperaturas no hayan superado 300 °C no requieren ninguna precaución de seguridad especial. Si existe evidencia de descomposición (por ejemplo, carbonización), consulte la instrucciones de seguridad en el párrafo siguiente. No toque el componente o la zona a su alrededor. Los componentes fluoroelastoméricos usados que hayan estado sometidos a temperaturas superiores a 300 °C (tal como en un incendio del motor) deben tratarse utilizando el siguiente procedimiento de seguridad. Asegúrese de llevar guantes para servicio severo y gafas de seguridad especiales: lave bien la zona contaminada con hidróxido cálcico al 10% u otra solución alcalina adecuada; si es necesario utilice lana de alambre para eliminar los restos quemados. Lave cuidadosamente la zona contaminada con detergente y agua. Coloque todo el material, guantes etc. utilizados en la operación de retirada dentro de sacos de plástico, cerrados herméticamente y disponga de los mismos de acuerdo con lo que dicten las Normas de la Autoridad Competente. No queme los materiales fluoroelastoméricos.

Latiguillos hidráulicos

Nunca reutilice latiguillos hidráulicos ni engarces finales ni utilice engarces finales de latiguillos que sean reutilizables.

Equipo de protección personal

Utilice el equipo de protección personal adecuado antes de llevar a cabo el mantenimiento en la máquina, o de lo contrario podría resultar lesionado.

Líquidos y lubricantes

Aceite

El aceite es tóxico. Si se ingiere algo de aceite no conviene inducir el vómito, sino procurarse asesoramiento médico. El aceite usado del motor contiene contaminantes nocivos que pueden causar cáncer de piel. No manipule el aceite usado del motor más de lo necesario. Utilice siempre una crema protectora o póngase guantes para evitar el contacto con la piel. Lávese repetidamente con agua caliente y jabón la piel contaminada con aceite. No use gasolina, gasóleo ni queroseno para lavarse la piel.

Líquido a alta presión

Los chorros finos de fluido a alta presión pueden penetrarle la piel. Mantenga la cara y las manos lejos de fluidos bajo presión y lleve equipo de protección personal. Sostenga un trozo de cartón cerca de la fuga sospechada y después examine si hay señales de fluido en el cartón. Si el fluido le penetra la piel, acuda inmediatamente al médico.

Combustible

El combustible es inflamable, mantenga las llamas abiertas lejos del sistema de combustible. Si se sospecha la presencia de una fuga de gasóleo hay que parar el motor inmediatamente. No fume mientras se esté repostando o cuando se trabaje en el motor. No reposte con el motor en marcha. Enjuague completamente cualquier derrame de este combustible que podría ser causa de un incendio. Si no se toman estas precauciones puede provocarse un incendio y causarse lesiones.

Higiene

Los lubricantes de JCB no presentan un riesgo para la salud humana si se utilizan adecuadamente y para los fines previstos.

No obstante, un contacto excesivo o prolongado con su piel puede eliminar la humedad natural de la misma y ocasionar sequedad e irritación.

Es más probable que esto ocurra con aceites de bajo grado de viscosidad, por lo que deberá tener un cuidado especial cuando manipule estos aceites ya usados, los cuales pueden venir diluidos y contaminados con combustible.

Cuando se manipulen productos de aceite deben observarse buenas normas de cuidado y de higiene personal y de la maquinaria. Para más información sobre estas precauciones aconsejamos leer las publicaciones pertinentes emitidas por la autoridad de sanidad local, además de la información que se facilita a continuación.

Almacenamiento

Mantenga siempre los lubricantes fuera del alcance de los niños.

Jamás almacene lubricantes en latas abiertas o no identificadas.

Eliminación de residuos

▲ **PRECAUCIÓN** Es ilegal contaminar los desagües, las alcantarillas o el suelo. Limpie todos los fluidos o lubricantes derramados.

Hay que deshacerse de los fluidos y/o los lubricantes utilizados, los filtros y los materiales contaminados de acuerdo con las disposiciones locales. Utilice lugares de eliminación de residuos autorizados.

PRECAUCIÓN Las baterías dañadas o agotadas y cualquier residuo de un incendio o de un derrame debe ponerse en un recipiente cerrado a prueba de ácidos y eliminarse de acuerdo con las disposiciones locales medioambientales sobre residuos.

Hay que deshacerse de todos los productos de desecho de conformidad con toda reglamentación pertinente.

La recogida y eliminación del aceite usado debe efectuarse conforme a las reglamentaciones locales. No verter nunca aceite viejo de lubricación de motores en alcantarillas, desagües ni en el suelo.

Manipulación

▲ **PRECAUCIÓN** La temperatura del aceite hidráulico será alta poco después de parar el motor. Espere hasta que se enfríe antes de iniciar el mantenimiento.

Aceite nuevo

No se precisan precauciones especiales para a manipulación o el uso del aceite nuevo, aparte de los cuidados e higiene normales.

Aceite usado

El aceite usado del motor contiene contaminantes nocivos.

Al manipular aceite usado, siga las precauciones a continuación para proteger su salud:

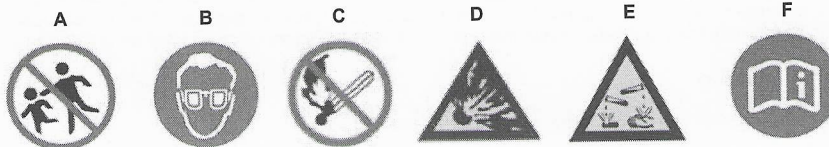
- Evite el contacto prolongado, excesivo o repetido de la piel con aceites usados
- Untarse la piel con una crema de protección antes de manipular con aceite usado. Observar lo siguiente al quitarse aceite del motor de la piel:
 - Lavarse bien la piel con agua y jabón
 - El uso de un cepillo para las uñas será de utilidad
 - Utilice limpiadores especiales para manos para ayudar a limpiarse las manos sucias
 - Jamás utilice para lavarse gasolina, combustible diesel o parafina
- Evite el contacto de la piel con ropa empapada de aceite
- No guardar trapos mojados de aceite en los bolsillos
- Lave la ropa sucia antes de volver a ponérsela
- Tire el calzado empapado con aceite

Batería

Símbolos de advertencia

La batería lleva los siguientes símbolos de advertencia.

Figura 114.



- A Manténgase apartado de los niños
C Se prohíbe fumar, las llamas desnudas y las chispas
E Ácido de la batería

- B Protéjase los ojos
D Gas explosivo
F Observe las instrucciones operativas

Primeros auxilios - aceite

Ojos

En el caso de contacto con los ojos hay que lavarlos con agua corriente durante 15 min. Si persiste la irritación, busque atención médica.

Ingestión

Si se traga aceite no conviene inducir el vómito. Obtener atención médica.

Piel

En el caso de excesiva contaminación de la piel, lávela con agua y jabón.

Derrames

Absorberlos con arena o con gránulos absorbentes de una marca homologada localmente. Amontonar y recoger el material y trasladarlo a una zona destinada a la eliminación de residuos químicos.

Incendios

▲ ADVERTENCIA No trate de apagar con agua el aceite en llamas. Esto sólo hará que se extienda el fuego, ya que el aceite flota en el agua.

Apague los incendios de aceite y lubricantes con un extintor de CO, espuma o producto químico seco. Los bomberos deben usar aparatos de respiración autónomos.

Primeros Auxilios - Electrólito

Ojos

En caso de contacto con los ojos, lávelos con agua abundante durante 15 min y obtenga siempre asistencia médica.

Ingestión

No induzca el vómito. Beba grandes cantidades de agua o leche. Beba entonces leche de magnesia, huevo batido o aceite vegetal. Procure asistencia médica.

Piel

Lave con abundante agua, quite la ropa afectada. Cubra las quemaduras con un vendaje esterilizado, luego procure ayuda médica.

Primeros Auxilios - DEF (si procede)

No beba o inhale DEF (Líquido de escape diesel). Si se han ingerido grandes cantidades de DEF debe llamarse a un médico inmediatamente. No induzca el vómito a no ser que se lo indique personal médico. No dé nunca nada por la boca a una persona inconsciente.

Evite un contacto prolongado o repetido con la piel. Tras el contacto con la piel, lávese bien con agua y jabón abundante. Si se produce una irritación, busque atención médica.

Evite el contacto con los ojos, la piel y la ropa. Lleve guantes resistentes a los productos químicos, mono y gafas de seguridad que cumplan una norma autorizada. En caso de entrar en contacto con los ojos, enjuáguelos inmediatamente con abundante agua limpia. Si se produce una irritación, busque atención médica. Lávese siempre bien las manos y los brazos tras las manipulación antes de comer, beber, fumar o utilizar el baño.

Programas de mantenimiento

General

- ▲ ADVERTENCIA** El mantenimiento debe efectuarse por personal competente y debidamente calificado.
- Antes de efectuar cualquier mantenimiento, compruebe de que la máquina esté segura; debe estar aparcada correctamente sobre un suelo sólido y horizontal.
- Para evitar que alguien arranque el motor, quite la llave de encendido. Desconecte la batería cuando no utilice la corriente eléctrica. Si no toma estas precauciones, podrá resultar en lesiones graves o fatales.

Una máquina con un mantenimiento deficiente constituye un peligro para el operador y para quienes trabajan en las proximidades del operador. Hay que cerciarse de que se efectúen los trabajos de mantenimiento y lubricación regulares relacionados en el programa de mantenimiento, para que la máquina se conserve en condiciones de trabajo seguras y eficientes.

Aparte de los trabajos que se efectúan a diario, el programa de mantenimiento está basado en las horas de funcionamiento de la máquina. Verifique con regularidad la indicación del cuentahoras para poder establecer correctamente los intervalos de mantenimiento. Donde no se haya instalado ningún contador de horas, utilice los equivalentes de calendario para determinar los intervalos de servicio.

No usar una máquina que haya cumplido el plazo prescrito para su mantenimiento. Cerciórese de que todo defecto observado durante las verificaciones de mantenimiento regular sea subsanado inmediatamente.

Unas comprobaciones de los componentes del motor con una frecuencia mayor a la recomendada por el fabricante del motor no invalidan la garantía de emisiones.

Cómo utilizar los programas de mantenimiento

Los programas muestran las tareas de servicio que deben realizarse y sus intervalos.

Los servicios deben llevarse a cabo o bien con intervalos horarios o según el equivalente de calendario, lo primero que se produzca.

No deben excederse los intervalos indicados en el programa. Si la máquina trabaja en condiciones extremas (alta temperatura, polvo, agua, etc.), acorte los intervalos.

Tabla 7.

○	La tarea de servicio puede llevarse a cabo por un operador competente. En el Manual del Operador se ofrece información acerca de cómo llevar a cabo la tarea de servicio.
□	Recomendamos que lleve a cabo la tarea de servicio un Técnico de Servicio. En el Manual de Servicio se ofrece información acerca de cómo llevar a cabo la tarea de servicio.

Intervalos de mantenimiento

Tabla 8.

Intervalo (h)	Equivalente de calendario
10	A diario
50	Semanalmente
500	Seis meses
1000	Cada año
2000	Dos años

Comprobaciones en frío antes de arrancar, puntos de mantenimiento y niveles de líquidos

Tabla 9.

Componente	Tarea	10	50	500	1.000	2.000	5.000
Implementos / equipos opcionales							
Según se requiera	Lubricar	○	○	□	□	□	□
Según se requiera	Comprobar (estado)	○	○	□	□	□	□
Carrocería y bastidor							
General	Limpiar	○	○	□	□	□	□
General	Comprobar (estado)	○	○	□	□	□	□
Cojinete de la corona del giro horizontal	Lubricar		○	□	□	□	□
Dientes del piñón de la corona del giro horizontal y del engranaje	Lubricar			□	□	□	□
Soportes de cabina	Comprobar (estado)				□	□	□
Pasadores de articulación	Lubricar				□	□	□
Fulcro: par de los pernos de la placa de retenida del pivote de orientación	Comprobar (estado)			□	□	□	□
Estación del operador							
Estructura de protección del operador	Comprobar (estado)	○	○	□	□	□	□
Cinturón de seguridad	Comprobar (estado)	○	○	□	□	□	□
Motor							
Aceite	Comprobar (fugas)	○	○	□	□	□	□
Aceite	Comprobar (nivel)	○	○	□	□	□	□
Aceite	Cambiar			□	□	□	□
Correa de transmisión	Comprobar (estado)	○	○	□	□	□	□
Correa de transmisión ⁽³⁾	Cambiar						
Seguridad de los componentes del motor	Comprobar (estado)			□	□	□	□
Filtro de aire							
Filtro de aire ⁽¹⁾	Limpiar						□
Latiguillos de goma	Comprobar (estado)			□	□	□	□
Filtro de aire (exterior) ⁽⁴⁾	Cambiar				□	□	□
Filtro de aire (interior) ⁽⁴⁾	Cambiar					□	□
Filtro de aire (válvula antipolvo)	Limpiar			□	□	□	□
Latiguillo del colector de admisión ^(2, 5)	Cambiar						□
Sistema de combustible							
Sistema de combustible	Comprobar (fugas)	○	○	□	□	□	□
Filtro de combustible	Cambiar			□	□	□	□
Separador de agua	Limpiar	○	○	□	□	□	□

Componente	Tarea	10	50	500	1.000	2.000	5.000
Filtro de combustible del motor	Cambiar			<input type="checkbox"/>	<input type="checkbox"/>	<input type="checkbox"/>	<input type="checkbox"/>
Filtro de lubricidad del combustible (sólo motores Kohler Tier 2)	Cambiar			<input type="checkbox"/>	<input type="checkbox"/>	<input type="checkbox"/>	<input type="checkbox"/>
Sistema de refrigeración							
Refrigerante	Comprobar (fugas)	<input type="radio"/>	<input type="radio"/>	<input type="checkbox"/>	<input type="checkbox"/>	<input type="checkbox"/>	<input type="checkbox"/>
Refrigerante	Comprobar (estado)	<input type="radio"/>	<input type="radio"/>	<input type="checkbox"/>	<input type="checkbox"/>	<input type="checkbox"/>	<input type="checkbox"/>
Refrigerante	Comprobar (nivel)	<input type="radio"/>	<input type="radio"/>	<input type="checkbox"/>	<input type="checkbox"/>	<input type="checkbox"/>	<input type="checkbox"/>
Refrigerante	Cambiar				<input type="checkbox"/>	<input type="checkbox"/>	<input type="checkbox"/>
Conjunto de enfriamiento	Limpiar		<input type="radio"/>	<input type="checkbox"/>	<input type="checkbox"/>	<input type="checkbox"/>	<input type="checkbox"/>
Conjunto de enfriamiento	Comprobar (estado)	<input type="radio"/>	<input type="radio"/>	<input type="checkbox"/>	<input type="checkbox"/>	<input type="checkbox"/>	<input type="checkbox"/>
Latiguillos de goma	Comprobar (estado)			<input type="checkbox"/>	<input type="checkbox"/>	<input type="checkbox"/>	<input type="checkbox"/>
Latiguillos de refrigerante ^(4, 2)	Cambiar						<input type="checkbox"/>
Caja de cambios							
Seguridad de la caja de engranajes de la oruga	Comprobar (estado)			<input type="checkbox"/>	<input type="checkbox"/>	<input type="checkbox"/>	<input type="checkbox"/>
Seguridad de la caja de engranajes del giro horizontal	Comprobar (estado)			<input type="checkbox"/>	<input type="checkbox"/>	<input type="checkbox"/>	<input type="checkbox"/>
Aceite de la caja de engranajes del giro horizontal y de las orugas.	Cambiar			<input type="checkbox"/>	<input type="checkbox"/>	<input type="checkbox"/>	<input type="checkbox"/>
Orugas							
Estado de la oruga	Comprobar (estado)		<input type="radio"/>	<input type="checkbox"/>	<input type="checkbox"/>	<input type="checkbox"/>	<input type="checkbox"/>
Aceite y retenes de las ruedas locas	Cambiar				<input type="checkbox"/>	<input type="checkbox"/>	<input type="checkbox"/>
Pernos de los rodillos de oruga	Comprobar (estado)			<input type="checkbox"/>	<input type="checkbox"/>	<input type="checkbox"/>	<input type="checkbox"/>
Aceite y retenes de los rodillos de las orugas	Cambiar				<input type="checkbox"/>	<input type="checkbox"/>	<input type="checkbox"/>
Tensión de la oruga	Comprobar (funcionamiento)		<input type="radio"/>	<input type="checkbox"/>	<input type="checkbox"/>	<input type="checkbox"/>	<input type="checkbox"/>
Sistema hidráulico							
Latiguillos y tubos	Comprobar (fugas)		<input type="radio"/>	<input type="checkbox"/>	<input type="checkbox"/>	<input type="checkbox"/>	<input type="checkbox"/>
Aceite	Comprobar (nivel)	<input type="radio"/>	<input type="radio"/>	<input type="checkbox"/>	<input type="checkbox"/>	<input type="checkbox"/>	<input type="checkbox"/>
Aceite	Cambiar					<input type="checkbox"/>	<input type="checkbox"/>
Cilindros	Comprobar (estado)		<input type="radio"/>	<input type="checkbox"/>	<input type="checkbox"/>	<input type="checkbox"/>	<input type="checkbox"/>
Cilindro de oscilación	Lubricar			<input type="checkbox"/>	<input type="checkbox"/>	<input type="checkbox"/>	<input type="checkbox"/>
Cilindro de hoja dozer	Lubricar			<input type="checkbox"/>	<input type="checkbox"/>	<input type="checkbox"/>	<input type="checkbox"/>
Filtro de retorno	Cambiar			<input type="checkbox"/>	<input type="checkbox"/>	<input type="checkbox"/>	<input type="checkbox"/>
Prefiltro de aspiración	Limpiar				<input type="checkbox"/>	<input type="checkbox"/>	<input type="checkbox"/>
Seguridad de los pernos de montaje en los componentes principales	Comprobar (estado)				<input type="checkbox"/>	<input type="checkbox"/>	<input type="checkbox"/>
Sistema eléctrico							
Cableado	Comprobar (estado)		<input type="radio"/>	<input type="checkbox"/>	<input type="checkbox"/>	<input type="checkbox"/>	<input type="checkbox"/>
Batería	Limpiar		<input type="radio"/>	<input type="checkbox"/>	<input type="checkbox"/>	<input type="checkbox"/>	<input type="checkbox"/>

Componente	Tarea	10	50	500	1.000	2.000	5.000
Nivel de electrolito de la batería (si fuese aplicable)	Comprobar (nivel)			<input type="checkbox"/>	<input type="checkbox"/>	<input type="checkbox"/>	<input type="checkbox"/>
Aislador de batería	(Comprobar (funcionamiento))		<input type="radio"/>	<input type="checkbox"/>	<input type="checkbox"/>	<input type="checkbox"/>	<input type="checkbox"/>
Motor de arranque	Comprobar (estado)					<input type="checkbox"/>	<input type="checkbox"/>
Alternador	Comprobar (estado)					<input type="checkbox"/>	<input type="checkbox"/>
Nivel de líquido del dispositivo para limpiar la ventana	Comprobar (nivel)	<input type="radio"/>	<input type="radio"/>	<input type="checkbox"/>	<input type="checkbox"/>	<input type="checkbox"/>	<input type="checkbox"/>
Varios							
Extintor de incendios	Comprobar (estado)	<input type="radio"/>	<input type="radio"/>	<input type="checkbox"/>	<input type="checkbox"/>	<input type="checkbox"/>	<input type="checkbox"/>

(1) En condiciones polvorientas, limpie cada 250 horas

(2) Las tareas debe llevarlas a cabo un especialista.

(3) Condiciones ambientales no duras, cambiar cada 5000 horas, Condiciones ambientales duras, cambiar cada 1500 horas.

(4) El período de tiempo que debe transcurrir antes de comprobar el elemento de filtro depende del entorno en el cual funcione el motor. El filtro de aire debe limpiarse y sustituirse con mayor frecuencia bajo condiciones polvorientas.

(5) El intervalo para sustitución es solo una indicación; depende en gran medida del estado medioambiental y el estado de los latiguillos detectado durante la inspección visual regular.

Pruebas de funcionamiento y revisión final

Tabla 10.

Componente	Tarea	10	50	500	1.000	2.000
Carrocería y bastidor						
Palanca de la excavadora y bloques de los pedales	Comprobar (funcionamiento)			<input type="checkbox"/>	<input type="checkbox"/>	<input type="checkbox"/>
Motor						
Ralentí y velocidad máxima	Comprobar (funcionamiento)			<input type="checkbox"/>	<input type="checkbox"/>	<input type="checkbox"/>
General	Comprobar (estado)	<input type="radio"/>	<input type="radio"/>	<input type="checkbox"/>	<input type="checkbox"/>	<input type="checkbox"/>
Sistema de combustible						
Sistema de combustible	Comprobar (fugas)		<input type="radio"/>	<input type="checkbox"/>	<input type="checkbox"/>	<input type="checkbox"/>
Sistema hidráulico						
Latiguillos y sistema de tubos	Comprobar (funcionamiento)		<input type="radio"/>	<input type="checkbox"/>	<input type="checkbox"/>	<input type="checkbox"/>
Válvulas de seguridad ⁽¹⁾	Comprobar (estado)			<input type="checkbox"/>	<input type="checkbox"/>	<input type="checkbox"/>
Servicios	Comprobar (funcionamiento)	<input type="radio"/>	<input type="radio"/>	<input type="checkbox"/>	<input type="checkbox"/>	<input type="checkbox"/>
Sistema eléctrico						
General	Comprobar (funcionamiento)		<input type="radio"/>	<input type="checkbox"/>	<input type="checkbox"/>	<input type="checkbox"/>
Varios						
Prueba de adecuación para su finalidad ⁽²⁾	Comprobar (funcionamiento)			<input type="checkbox"/>	<input type="checkbox"/>	<input type="checkbox"/>

(1) Sólo condiciones polvorientas.

(2) Las tareas debe llevarlas a cabo un especialista.

Posiciones de mantenimiento

General

⚠ **ADVERTENCIA** La máquina puede hundirse en terreno blando. No trabaje debajo de la máquina en terreno blando.

ADVERTENCIA Deje bien asegurada la máquina antes de meterse debajo de la misma. Asegúrese de que cualquier implemento en la máquina esté correctamente acoplado. Ponga el freno de estacionamiento (si lo hay), retire la llave de contacto, desconecte la batería.

Asegure la máquina antes de iniciar el procedimiento de mantenimiento.

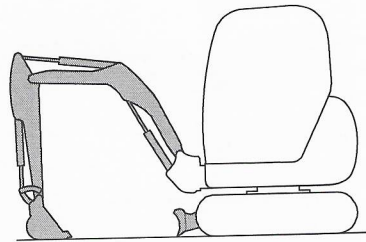
A no ser que un procedimiento de mantenimiento le indique instrucciones diferentes, debe bajar el brazo de la excavadora. Consulte : Mantenimiento > Posiciones de mantenimiento (Página 144).

La máquina tiene una característica de inclinación de la cabina. Esta característica solo debe ser utilizada por personal que haya recibido formación. Consulte el el manual de servicio el procedimiento de inclinación de la cabina.

Posición de mantenimiento (Brazo de la excavadora bajado)

1. Estacione la máquina en terreno firme y nivelado.
 - 1.1. Suelte las dos palancas de las orugas.
 - 1.2. Pulse la palanca del acelerador de mano hasta la posición de ralentí.
2. Baje la hoja dozer. Consulte la figura 115.
3. Baje la excavadora de forma que el implemento esté plano en el suelo. Consulte la figura 115.

Figura 115.



4. Pare el motor.
5. Descargue la presión hidráulica.
Consulte : Mantenimiento > Sistema hidráulico > General > Descarga (Página 172).
6. Aísle los mandos.
Consulte : Funcionamiento > Equipo de seguridad > Bloqueo del mando (Página 55).
7. Desconecte la batería para impedir que pueda arrancarse accidentalmente el motor.

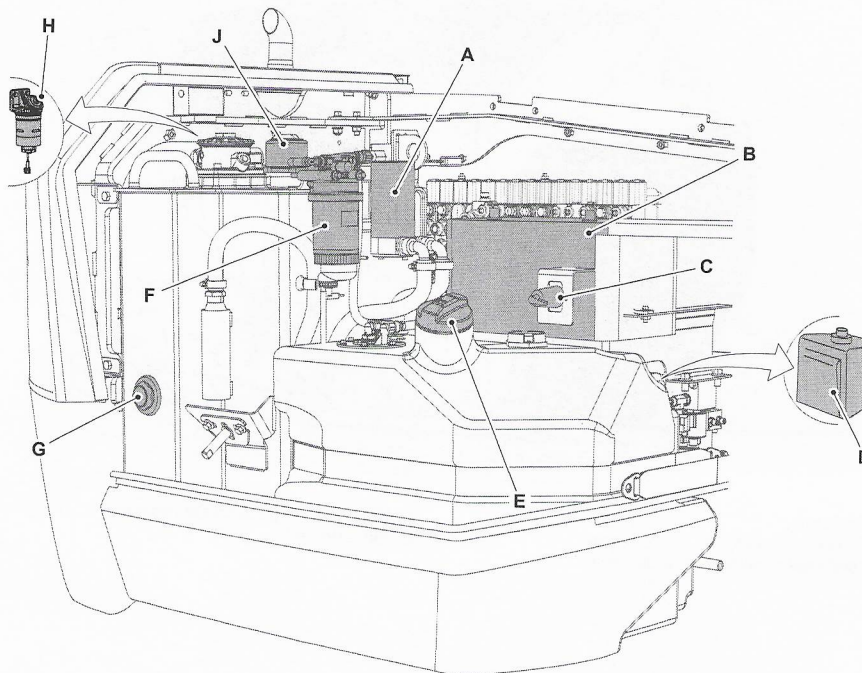
Puntos de servicio

General

Las ilustraciones siguientes identifican los puntos de servicio para que el operador lleve a cabo las tareas de mantenimiento diarias y semanales.

Compartimento hidráulico

Figura 116.

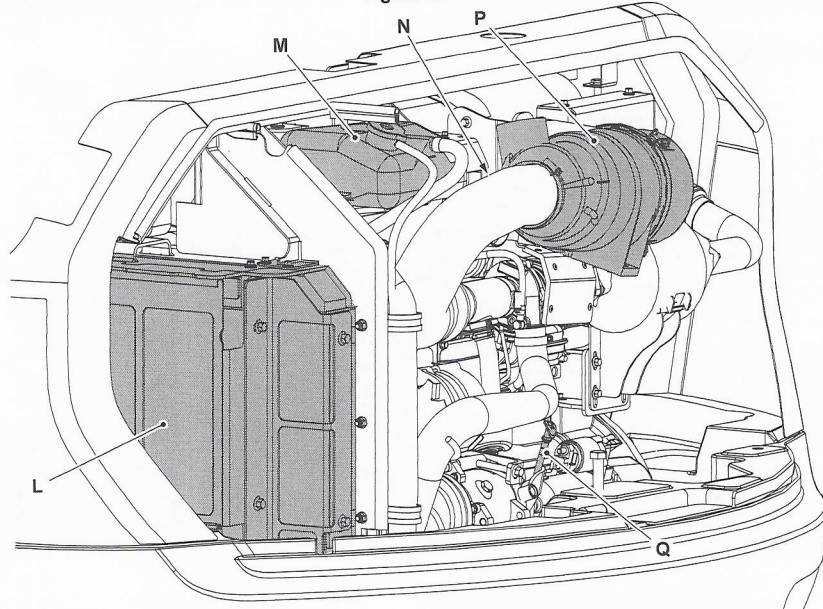


- A Bomba de repostar
- C Aislador de batería
- E Tapón de llenado del combustible
- G Indicador del nivel de aceite hidráulico
- J Tapón de llenado del aceite hidráulico

- B Batería
- D Botella del lavaparabrisas
- F Filtro de combustible principal
- H Filtro de combustible del motor

Compartimiento del motor

Figura 117.

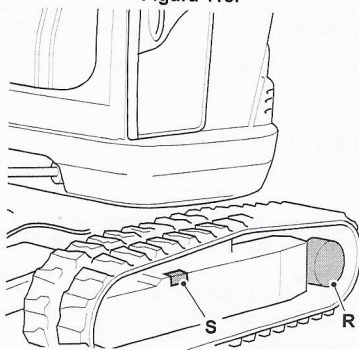


- L Radiador
- N Tapón de llenado del aceite motor
- Q Varilla del nivel de aceite del motor

- M Botella de expansión del radiador
- P Filtro de aire

Cabina y exterior

Figura 118.



R Caja de engranajes de la oruga

S Tensor de oruga

Aperturas de acceso

General

Cuando se desplazan hasta la posición de mantenimiento, los paneles de acceso le ofrecen acceso a partes o zonas de la máquina que no se necesitan durante el funcionamiento de la máquina.

Antes de hacer funcionar la máquina, asegúrese de que todos los paneles de acceso estén correctamente en sus posiciones cerrada o instalada.

Cubierta del compartimento del motor

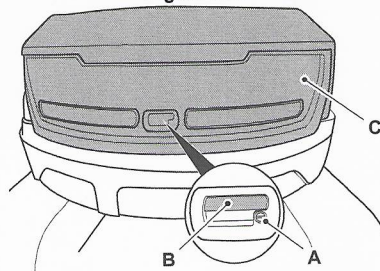
Abrir

▲ **ADVERTENCIA** El motor tiene partes rotativas expuestas. Pare el motor antes de trabajar en el compartimento del motor. No maneje la máquina con la cubierta del motor abierta.

ADVERTENCIA No se debe permitir que las partículas ligeras, arrastradas por el aire, de materiales combustibles, como paja, hierba, virutas de madera, etc. se acumulen en el compartimento del motor o en las protecciones del eje de transmisión (si está instalada). Examine frecuentemente estas zonas y límpielas al principio de cada turno, o con mayor frecuencia si es preciso. Antes de abrir la cubierta del motor, asegúrese de que no haya residuos encima.

- Deje la máquina en condiciones de seguridad, con la excavadora bajada.
Consulte : Mantenimiento > Posiciones de mantenimiento > Posición de mantenimiento (Brazo de la excavadora bajado) (Página 144).
- Utilice la llave de encendido para desbloquear la cubierta.
- Al soltar el enganche, tire de la manija de botón. La cubierta se abre automáticamente y está soportada por un puntal de gas.

Figura 119.



- A Cerradura
C Cubierta del compartimento del motor

B Empuñadura

Cerrar

- Presione la cubierta hacia abajo.
- Asegúrese que la cubierta está enganchada correctamente.
- Utilice la llave de encendido para bloquear la cubierta.

Cubierta del compartimento hidráulico

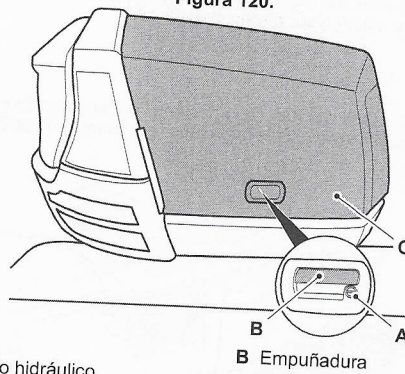
Abrir

- Deje la máquina en condiciones de seguridad, con la excavadora bajada.

Consulte : Mantenimiento > Posiciones de mantenimiento > Posición de mantenimiento (Brazo de la excavadora bajado) (Página 144).

2. Utilice la llave de encendido para desbloquear la cubierta.
3. Para liberar el enganche, pulse el botón y levante la manija al mismo tiempo. La cubierta se abre automáticamente y está soportada por un puntal de gas.

Figura 120.



- A Cerradura
- C Cubierta del compartimento hidráulico

B Empuñadura

Cerrar

1. Presione la cubierta hacia abajo.
2. Asegúrese que la cubierta está enganchada correctamente.
3. Utilice la llave de encendido para bloquear la cubierta.

Herramientas

General

Al llevar herramientas en la máquina deben mantenerse en todo momento tres puntos de contacto con la máquina.

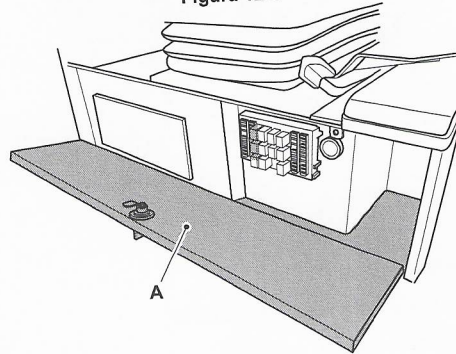
Si es necesario, levante las herramientas sobre la máquina a intervalos.

Baje las herramientas antes de ajustar sus puntos de agarre en la máquina. No intente ajustar sus puntos de agarre en la máquina a la vez que sujeta una herramienta.

Caja de herramientas

La máquina tiene una caja de herramientas debajo del asiento. Utilice llave de encendido para abrir y cerrar el panel. La caja de herramientas contiene una llave de tubo, encastres y un destornillador.

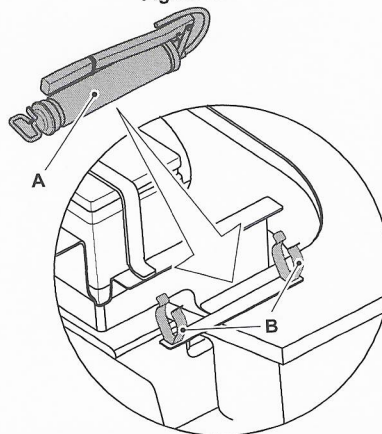
Figura 121.



A Panel

Hay una pistola de engrase debajo de la cubierta del compartimento hidráulico. Se mantiene en su posición con abrazaderas.

Figura 122.



A Pistola de engrase

B Abrazaderas

Lubricación

General

▲ **PRECAUCIÓN** El producto Waxoyl contiene aguarrás, que es inflamable. No deje que haya llamas cerca cuando se aplique Waxoyl. El Waxoyl puede tardar unas semanas en secarse por completo. Durante el período de secado conviene mantener alejado todo objeto que produzca llamas.

No suelde cerca de la zona afectada durante el período de secado. Adopte las mismas precauciones que tratándose de aceite para no mancharse de Waxoyl la piel. No respire los vapores. Úselo en una zona bien ventilada.

Es preciso engrasar la máquina regularmente para que se mantenga funcionando eficientemente. El engrase regular prolongará también la vida útil de la máquina.

Consulte las comprobaciones de los estados individuales en la sección de mantenimiento.

Después del lavado a presión o limpieza al vapor debe siempre engrasarse la máquina.

El engrase debe realizarse con una pistola de engrase. Normalmente, dos disparos con la pistola de engrase son suficientes. Cuando la grasa limpia empiece a salir por la junta, debe dar por terminado el engrase.

Utilice únicamente el tipo de grasa recomendado. No mezcle diferentes tipos de grasa; manténgalos separados.

Coloque las tapas guardapolvo tras el engrase (si están instaladas).

Preparativos

Deje la máquina en condiciones de seguridad. Consulte : Mantenimiento > Posiciones de mantenimiento > Posición de mantenimiento (Brazo de la excavadora bajado) (Página 144).

Puede realizar los procedimientos de engrase con la excavadora bajada.

Implementos

General

Lubricar

Si procede, consulte el manual del fabricante para las instrucciones acerca de la lubricación de los implementos opcionales.

Comprobar (estado)

Donde proceda, consulte el manual del fabricante pertinente para las instrucciones de mantenimiento de los implementos opcionales.

Carrocería y bastidor

General

Limpiar

Mantenga todas las rejillas y tomas sin nieve, hielo y residuos.

Pueden acumularse residuos debajo de la pluma. Retire toda la suciedad de debajo de la pluma.

Seque por completo los cilindros hidráulicos y protéjalos con aceite de la caja de cambios o aceite hidráulico limpio si es preciso.

Comprobar (estado)

1. Asegúrese de que todas las protecciones y los dispositivos de protección estén en su lugar, acoplados mediante sus dispositivos de bloqueo y libres de daños.
2. Inspeccione todas las estructuras de acero para ver si han sufrido daños. Debe incluirse lo siguiente:
 - 2.1. Inspeccione todas las soldaduras de los puntos de elevación.
 - 2.2. Inspeccione todas las soldaduras de los puntos de giro.
 - 2.3. Inspeccione el estado de todos los pasadores de articulación.
 - 2.4. Compruebe que los pasadores de articulación estén correctamente en su lugar y fijados mediante sus dispositivos de bloqueo.
3. Compruebe que los escalones y pasamanos no estén dañados y estén correctamente acoplados.
4. Compruebe si hay retrovisores y cristales de ventanas rotos, rajados o agrietados. Cambie los elementos dañados.
5. Compruebe que las lentes de la lámpara no estén dañadas.
6. Compruebe que todos los dientes de los implementos no estén dañados y estén correctamente acoplados.
7. Compruebe que todas las etiquetas de seguridad e instrucciones estén sin daños y en su posición. Ponga etiquetas nuevas donde sea necesario.
8. Tenga en cuenta la pintura dañada para una futura reparación.
9. Inspeccione la máquina para ver si hay abrazaderas rotas o flojas.

Cojinetes de la corona de giro horizontal

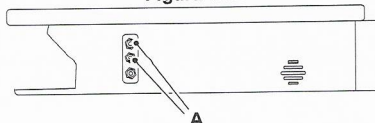
Lubricar

Cerciórese de que la corona de giro horizontal se mantiene llena de grasa.

Con la cabina en la posición recta tal como se muestra, los puntos de engrase se encuentran debajo de la ventana delantera en el lado exterior de la máquina. Consulte la figura 123.

Aviso: No engrasar el anillo girador demasiado ya que ello causaría el desplazamiento del obturador de grasa.

Figura 123.



A Puntos de engrase

1. Deje la máquina en condiciones de seguridad, con la excavadora bajada.
 Consulte : Mantenimiento > Posiciones de mantenimiento > Posición de mantenimiento (Brazo de la excavadora bajado) (Página 144).
2. Para asegurarse de que se distribuya la grasa completamente:
 - 2.1. Engrase, utilizando cuatro disparos de la pistola de engrase, y a continuación gire la estructura superior.
 Ángulo: 90°
 - 2.2. Engrase, utilizando cuatro disparos de la pistola de engrase, y a continuación gire la estructura superior.
 Ángulo: 90°
 - 2.3. Aplique grasa, haga cuatro disparos de la pistola de engrase.

Pasadores de articulación

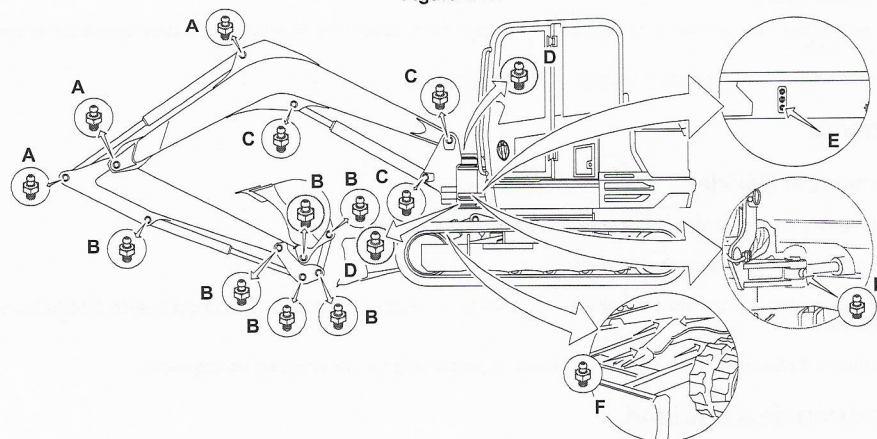
Lubricar

▲ ADVERTENCIA Al efectuar estos trabajos estará trabajando próximo a la máquina. Baje los implementos. Retire la llave de encendido y desconecte la batería. Se impide así que pueda ser puesto en marcha el motor.

Asegure la máquina, con la excavadora bajada. Consulte : Mantenimiento > Posiciones de mantenimiento > Posición de mantenimiento (Brazo de la excavadora bajado) (Página 144).

Engrase los pasadores de articulación de acuerdo con la ilustración. Consulte la figura 124.

Figura 124.



A Pasadores de articulación del cilindro del balancín/balancín
C Pasadores de articulación del cilindro de la pluma/pluma
E Pasadores de articulación del cilindro de oscilación

B Pasadores de articulación del cilindro del cazo/cazo
D Pasadores de articulación del fulcro
F Pasadores de articulación del cilindro de la hoja dozer/hoja dozer

Estación del operador

General

Limpiar

▲ **Aviso:** No utilice nunca agua o vapor para limpiar en el interior de la cabina. La utilización de agua o vapor podría dañar el ordenador de a bordo y dejar la máquina inmanejable. Quite la suciedad utilizando un cepillo o trapo húmedo.

Retire los desechos y objetos sueltos del interior de la cabina.

Estructura de protección del operador

Comprobar (estado)

▲ **ADVERTENCIA** Podrá morir o sufrir lesiones graves si maneja la máquina con una estructura ROPS/FOPS/FOGS dañada o sin ella. Si la estructura ROPS/FOPS/FOGS ha sufrido un accidente, no use la máquina hasta que se haya renovado la estructura. Las modificaciones y reparaciones no aprobadas por el fabricante pueden ser peligrosas e invalidarán la homologación ROPS/FOPS/FOGS.

No tomar estas precauciones puede ocasionar la muerte o lesiones al operador. Si requiere ayuda, contacte con su concesionario JCB.

1. Deje la máquina en condiciones de seguridad.
Consulte : Mantenimiento > Posiciones de mantenimiento (Página 144).
2. Compruebe si la estructura está dañada.
3. Asegúrese de que todos los pernos de montaje de la estructura ROPS/ FOPS no estén dañados y estén en su posición.
4. Asegúrese de que todos los pernos de montaje de la estructura ROPS/FOPS estén apretados al par correcto.
Consulte : Datos técnicos > Valores de par (Página 200).

Asiento

Comprobar (estado)

Compruebe que los ajustes del asiento funcionen correctamente.

Compruebe que el asiento no esté dañado.

Compruebe que los pernos de montaje del asiento no estén dañados, estén correctamente instalados y apretados.

Asegúrese de que en todo momento el asiento no tenga peligros ni materiales no deseados.

Cinturón de seguridad

Comprobar (estado)

▲ **ADVERTENCIA** Si su máquina tiene instalado un cinturón de seguridad, sustitúyalo por uno nuevo si se daña, si el tejido está desgastado o si la máquina ha sufrido un accidente. Instale un cinturón de seguridad nuevo cada tres años.

ADVERTENCIA Si el cinturón de seguridad no se "bloquea" al comprobar si funciona correctamente, no conduzca la máquina. Haga reparar o sustituir el cinturón de seguridad o inmediatamente.

Asegúrese de que pueda ajustarse el cinturón de seguridad.

Inspeccione el cinturón de seguridad en cuanto a indicios de rascaduras y estiramiento.

Constate que las costuras no están descosidas ni dañadas.

Compruebe que los pernos de anclaje del cinturón están sin daños y bien puestos y apretados.

Compruebe que la hebilla está sin daños y funcione bien.

Mandos

Comprobar (funcionamiento)

Compruebe el funcionamiento de los mandos no hidráulicos y no eléctricos de la estación del operador.

Motor

General

Limpiar

Motor

No deje acumular barro en el motor y en la transmisión. Preste especial atención a la zona del escape y retire todos los materiales combustibles.

Los sistemas de lavado de alta presión pueden dañar el motor o ciertos componentes; deben tomarse precauciones especiales si va a lavarse el motor con un sistema de alta presión.

No intente limpiar ningún componente del motor con el motor en marcha. Pare el motor y déjelo enfriar durante una hora como mínimo.

1. Desconecte la batería.
2. No lave ninguna parte de los siguientes componentes:
 - 2.1. Inyectores y bomba de inyección de combustible
 - 2.2. Unidad de arranque en frío
 - 2.3. si fuese aplicable ESOS (Solenoides de corte del motor) .
 - 2.4. Conexiones eléctricas
 - 2.5. si fuese aplicable ECU (Unidad de control electrónico) .
3. Asegúrese de proteger el alternador, el motor de arranque y demás componentes eléctricos para evitar su exposición al sistema de limpieza de alta presión.

Comprobar (estado)

Ponga el motor en marcha y compruebe si:

- Humo excesivo
- Exceso de vibraciones
- Ruido excesivo
- Recalentamiento
- Rendimiento
- Olores no habituales.

Aceite

Comprobar (fugas)

Antes de arrancar el producto, compruebe si hay fugas de aceite:

1. Haga que el producto sea seguro.
2. Acceda al compartimento del motor (si procede)
3. Compruebe el motor y la zona que se encuentra debajo del mismo para ver si hay fugas de aceite.
4. Cierre la cubierta del motor (si procede).
5. Si es necesario, póngase en contacto con su concesionario JCB.

Comprobar (nivel)

▲ ADVERTENCIA No compruebe el nivel de aceite ni añada aceite con el motor en marcha. Tenga cuidado con el aceite lubricante caliente. Peligro de escaldado.

Aviso: No exceder el nivel correcto de aceite del motor en el colector. Si el motor tiene demasiado aceite, debe drenarse el exceso hasta el nivel correcto. Un exceso de aceite en el motor podría provocar un rápido incremento incontrolado de la velocidad del motor.

1. Haga que el producto sea seguro.
Consulte : Mantenimiento > Posiciones de mantenimiento (Página 144).
2. Espere a que el aceite vuelva hacia el cárter del motor antes de tomar una lectura. De no hacerlo, puede registrarse una falsa lectura baja que puede hacer que el motor se llene demasiado.
3. Acceda al compartimento del motor (si procede)
Consulte : Mantenimiento > Aperturas de acceso (Página 148).
4. Retire y limpie la varilla de medición.
Consulte : Mantenimiento > Puntos de servicio (Página 145).
5. Vuelva a colocar la varilla de medición.
6. Retire la varilla de medición.
7. Compruebe el nivel de aceite. El aceite deberá estar entre las dos marcas del varilla de nivel.
8. Si fuera necesario, añada más aceite:
 - 8.1. Retire el tapón de llenado.
Consulte : Mantenimiento > Puntos de servicio (Página 145).
 - 8.2. Añada el aceite recomendado lentamente por el punto de llenado
Consulte : Datos técnicos > Líquidos, lubricantes y capacidades (Página 196).
 - 8.3. Vuelva a colocar la varilla de medición.
 - 8.4. Retire la varilla de medición.
 - 8.5. Compruebe el nivel de aceite; si es necesario añada más aceite.
 - 8.6. Vuelva a colocar la varilla de medición
 - 8.7. Vuelva a colocar el tapón de llenado.
9. Cierre y asegure la cubierta del motor (si procede).

Cambiar

▲ Aviso: No exceder el nivel correcto de aceite del motor en el colector. Si el motor tiene demasiado aceite, debe drenarse el exceso hasta el nivel correcto. Un exceso de aceite en el motor podría provocar un rápido incremento incontrolado de la velocidad del motor.

ADVERTENCIA El aceite y los componentes calientes del motor pueden causarle quemaduras. Cerciórese de que el motor esté frío antes de realizar este trabajo.

El aceite usado del motor contiene contaminantes nocivos. En ensayos de laboratorio, se ha demostrado que los aceites para motor usados pueden causar cáncer de piel.

PRECAUCIÓN Es ilegal contaminar los desagües, las alcantarillas o el suelo. Limpie todos los fluidos o lubricantes derramados.

Hay que deshacerse de los fluidos y/o los lubricantes utilizados, los filtros y los materiales contaminados de acuerdo con las disposiciones locales. Utilice lugares de eliminación de residuos autorizados.

1. Deje la máquina en condiciones de seguridad.
Consulte : Mantenimiento > Posiciones de mantenimiento (Página 144).
2. Obtenga acceso al compartimento del motor.
Consulte : Mantenimiento > Aperturas de acceso (Página 148).

3. Extraiga el tapón de llenado del aceite.
Consulte : Mantenimiento > Puntos de servicio (Página 145).
4. Retire la placa de protección del cárter.
5. Retire el tapón de vaciado del aceite del motor. Vacíe el aceite en un recipiente adecuado.
6. Limpie el tapón de vaciado. Instale el tapón de vaciado. Apriete el tapón de vaciado al valor de par correcto.
Consulte : Datos técnicos > Valores de par (Página 200).
7. Instale la placa de protección del cárter.
8. Retire el tapón de la carcasa del filtro de aceite.
9. Retire y deseche el cartucho del filtro de aceite.
10. Monte un nuevo filtro con nuevas juntas.
11. Monte y apriete la cubierta en la carcasa del filtro de aceite. Apriete la cubierta al valor de par correcto.
Consulte : Datos técnicos > Valores de par (Página 200).
12. Añada aceite en una cantidad y especificación correcta.
Consulte : Datos técnicos > Líquidos, lubricantes y capacidades (Página 196).
13. Compruebe el nivel de aceite.
Consulte : Mantenimiento > Motor > Aceite > Comprobar (nivel) (Página 158).
14. Instale el tapón de llenado del aceite.
15. Cierre y asegure la cubierta del motor.

Correa de transmisión

Comprobar (estado)

La correa de transmisión no requiere ajuste. Renueve la correa si tiene grietas, si está deshilachada o si le faltan trozos de material.

Filtro de aire

General

Comprobar (estado)

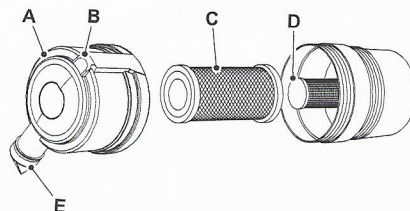
1. Deje la máquina en condiciones de seguridad.
Consulte : Mantenimiento > Posiciones de mantenimiento (Página 144).
2. Obtenga acceso al filtro de aire.
Consulte : Mantenimiento > Puntos de servicio (Página 145).
3. Compruebe los latiguillos del sistema para comprobar:
 - 3.1. Estado.
 - 3.2. Daños.
 - 3.3. Seguridad.
4. Sustituya los latiguillos del sistema si es necesario.
5. Cierre la cubierta del motor.

Elemento externo

Limpiar

1. Deje la máquina en condiciones de seguridad.
Consulte : Mantenimiento > Posiciones de mantenimiento (Página 144).
2. Obtenga acceso al filtro de aire.
Consulte : Mantenimiento > Puntos de servicio (Página 145).
3. Suelte el pestillo de la cubierta de extremo y saque la cubierta.
4. Tire del elemento exterior hacia afuera. Vaya con cuidado para no golpear el elemento cuando lo retire. Si es necesario tire del elemento interior hacia afuera.
5. Limpie los elementos con aire comprimido desde el interior.
6. Inserte con cuidado los elementos en el cartucho. Asegúrese de que estén correctamente asentados.
7. Instale la cubierta y fije el pestillo. Asegúrese de que la válvula antipolvo esté en la parte inferior.

Figura 125.



A Tapa
C Elemento externo
E Válvula antipolvo

B Enganche
D Elemento interno

Válvula antipolvo

Comprobar (estado)

- Compruebe la válvula antipolvo por si presenta rasgaduras/desgarros.
- Compruebe que no haya obstrucciones.
- Compruebe que en la válvula antipolvo no haya suciedad y polvo.
- Compruebe que la válvula antipolvo esté bien acoplada a la carcasa del filtro de aire.

Sistema de combustible

General

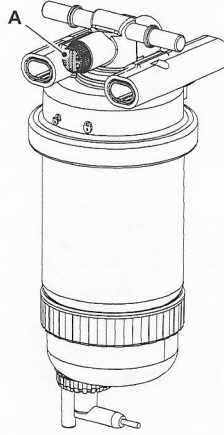
Purgar

▲ PRECAUCIÓN No deje que entre suciedad al sistema. Antes de desconectar cualquier parte del sistema, limpie bien alrededor de la conexión. Cuando se haya desconectado un componente, coloque siempre tapas o tapones protectores para evitar la entrada de suciedad.

De no seguir estas instrucciones entrará suciedad al sistema. La suciedad en el sistema dañará seriamente los componentes del sistema y podría tener una reparación cara.

1. Haga que la máquina sea segura.
2. Acceda al filtro de combustible.
3. Compruebe que haya suficiente combustible en el depósito.
4. Afloje el tornillo de sangrado en el filtro de combustible.
5. Conecte el encendido hasta que por la válvula fluya libremente combustible exento de aire; entonces cierre la válvula de sangrado.
6. Compruebe que el motor marche suavemente.
7. Si sigue funcionando de forma irregular, repita la operación de sangrado.

Figura 126.



A Tornillo de purga

Comprobar (fugas)

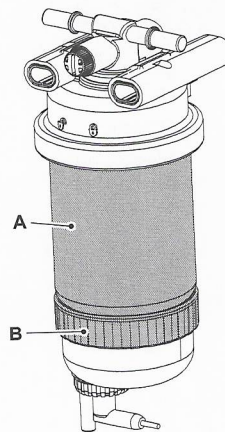
1. Haga que la máquina sea segura.
2. Acceda al compartimento del motor (si procede)
3. Compruebe el compartimento del motor (si procede), las líneas de combustible y la zona que se encuentra debajo para ver si hay fugas.
4. Si es necesario, póngase en contacto con su concesionario JCB.

Filtro de combustible

Cambiar

1. Deje la máquina en condiciones de seguridad.
Consulte : Mantenimiento > Posiciones de mantenimiento (Página 144).
2. Obtenga acceso al compartimiento del motor
Consulte : Mantenimiento > Aperturas de acceso (Página 148).
3. Vacíe y quite la taza del separador de agua. Para retirar el recipiente separador de agua, suelte el anillo de retención.
Consulte : Mantenimiento > Sistema de combustible > Separador de agua (Página 166).
4. Desenrosque y quite el elemento del filtro.
5. Monte un nuevo elemento.
6. Vuelva a montar el recipiente separador de agua y fíjelo en su posición con el anillo de retención.
7. Purgue el sistema de combustible.
Consulte : Mantenimiento > Sistema de combustible > General > Purgar (Página 163).
8. Cierre la cubierta del motor.

Figura 127.



A Elemento filtrante

B Anillo de retención

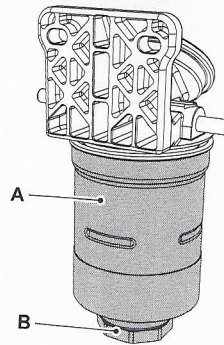
Filtro de combustible del motor

Cambiar

1. Haga que la máquina sea segura.
2. Obtenga acceso al compartimiento del motor
3. Retire la carcasa del sensor.

4. Desenrosque y quite el elemento del filtro.
5. Monte un nuevo elemento. Lubrique la junta del cartucho nuevo. No llene el cartucho nuevo con combustible.
6. Vuelva a colocar la carcasa del sensor.
7. Purgue el sistema de combustible.
8. Cierre la cubierta del motor.

Figura 128.



A Elemento de filtro

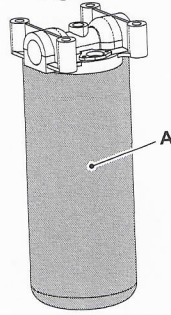
B Carcasa del sensor

Filtro de lubricidad

Cambiar

1. Deje la máquina en condiciones de seguridad.
Consulte : Mantenimiento > Posiciones de mantenimiento (Página 144).
2. Obtenga acceso al filtro.
Consulte : Mantenimiento > Aperturas de acceso (Página 148).
3. Desenrosque y quite el elemento del filtro.
4. Monte un nuevo elemento. Lubrique la junta del cartucho nuevo. No llene el cartucho nuevo con combustible.
5. Purgue el sistema de combustible.
Consulte : Mantenimiento > Sistema de combustible > General > Purgar (Página 163).

Figura 129.



A Elemento filtrante

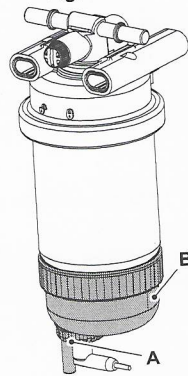
Separador de agua

Limpiar

Vaciado del separador de agua

1. Haga que la máquina sea segura.
2. Obtenga acceso al compartimiento del motor.
3. Si hay agua pero no sedimentos, abra el grifo y deje salir el agua. Si el recipiente contiene sedimentos, sustituya el elemento del filtro del combustible.
4. Cierre la cubierta del motor.

Figura 130.



A Grifo

B Cuenco

Sistema de refrigeración

General

Comprobar (fugas)

Antes de arrancar la máquina, inspeccione el sistema para ver si hay fugas:

1. Deje la máquina en condiciones de seguridad.
Consulte : Mantenimiento > Posiciones de mantenimiento (Página 144).
2. Acceda al conjunto de refrigeración.
Consulte : Mantenimiento > Aperturas de acceso (Página 148).
3. Compruebe el sistema de refrigeración por posibles fugas.
4. Si es necesario, póngase en contacto con su concesionario JCB.

Refrigerante

Comprobar (estado)

Consulte : Datos técnicos > Líquidos, lubricantes y capacidades > Refrigerante (Página 198).

Comprobar (nivel)

1. Deje la máquina en condiciones de seguridad.
Consulte : Mantenimiento > Posiciones de mantenimiento (Página 144).
 2. Deje que el motor se enfríe.
 3. Acceda al tapón de llenado del radiador y la botella de expansión.
Consulte : Mantenimiento > Puntos de servicio (Página 145).
- ¡PRECAUCIÓN!** El sistema de refrigeración está a presión cuando el refrigerante está caliente. Al quitar el tapón, podrá salir refrigerante muy caliente y quemarle. Asegúrese de que se ha enfriado el motor antes de trabajar en el sistema de enfriamiento.
4. Compruebe el nivel de refrigerante en el radiador y la botella de expansión. Si fuera necesario, rellene el sistema:
 - 4.1. Con cuidado saque el tapón de llenado.
 - 4.2. Si es necesario, llene con refrigerante el cuello del tubo de expansión.
 - 4.3. Si es necesario, llene con refrigerante la botella de expansión de forma que esté medio llena.
 - 4.4. Vuelva a colocar el tapón de llenado, asegúrese que está apretado.

Conjunto de enfriamiento

Limpiar

1. Deje la máquina en condiciones de seguridad.
Consulte : Mantenimiento > Posiciones de mantenimiento (Página 144).
2. Deje que el motor se enfríe.
3. Acceda al conjunto de refrigeración.
Consulte : Mantenimiento > Aperturas de acceso (Página 148).

4. Si es necesario, utilice un cepillo de cerda suave o aire comprimido para eliminar todos los residuos del conjunto de refrigeración.

Comprobar (estado)

1. Deje la máquina en condiciones de seguridad.
Consulte : Mantenimiento > Posiciones de mantenimiento (Página 144).
2. Deje que el motor se enfríe.
3. Obtenga acceso al radiador.
Consulte : Mantenimiento > Puntos de servicio (Página 145).
4. Compruebe el estado de los latiguillos de refrigerante.
5. Compruebe las superficies del radiador y el intercooler intermedio para ver si hay signos de daños.
6. Si es necesario, póngase en contacto con su concesionario JCB para cualquier requisito de servicio.

Orugas

General

Limpiar

1. Haga que la máquina sea segura.
Consulte : Mantenimiento > Posiciones de mantenimiento > Posición de mantenimiento (Brazo de la excavadora bajado) (Página 144).
2. Estacione la máquina en terreno firme y nivelado.
3. Baje el cazo al suelo.
4. Limpie las orugas con agua.
5. Mueva la oruga hacia adelante o hacia atrás para limpiar el resto de las orugas.
6. Haga que la máquina sea segura.
7. Examine la oruga, los rodillos, las ruedas dentadas y las ruedas locas para comprobar que no haya daños o pérdidas de aceite. Cambie cualesquiera piezas dañadas. En caso de duda, contáctese con el Distribuidor JCB.

Acero

Comprobar (funcionamiento)

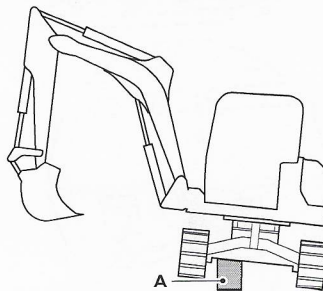
▲ **ADVERTENCIA** El servicio a la unidad de retroceso debe realizarse solamente por concesionarios JCB. Si lo hace usted mismo, podría sufrir lesiones o la muerte.

Aviso: Cerciórese siempre de que la medida de tensión de las orugas no sea menor que la especificada, o la tensión resultante será excesiva.

Compruebe la tensión

1. Estacione la máquina en terreno firme y llano.
2. Accione las orugas hacia atrás y hacia adelante varias veces.
3. Pare la máquina tras accionar las orugas hacia adelante.
4. Sitúe la máquina en la posición que se muestra, con la oruga que se debe revisar levantada del suelo y apoyada. Añada un soporte debajo de la máquina. Es responsabilidad del operador apoyar la máquina correctamente.

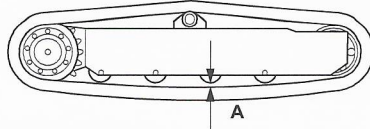
Figura 131.



A Apoyo

5. Compruebe que la medición de tensión sea la correcta.
Consulte : Datos técnicos > Orugas > General (Página 205).

Figura 132.



A Medición de la tensión (entre superficie de rodaje del tren y superficie de rodaje de rodillo)

- 5.1. Si la medición es incorrecta, debe ajustar la tensión de la oruga.

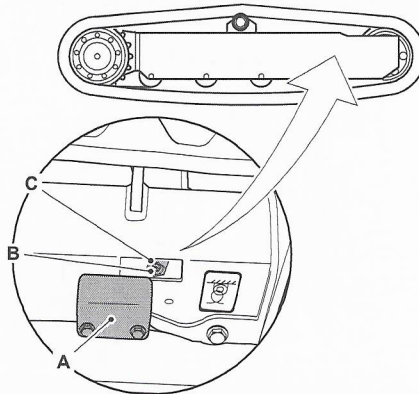
Apriete la oruga

1. Retire la placa de cubierta.
2. Añada grasa a través de la boquilla en el tornillo de ajuste hasta que la tensión de la oruga sea la correcta.
3. Gire la oruga. La tensión de la oruga aumenta durante la rotación.
4. Compruebe la tensión de la oruga en el punto más tenso a fin de evitar un exceso de tensión.
5. Instale la placa de cubierta.

Afloje la oruga

1. Retire la placa de cubierta (si está instalada).
2. Afloje el tornillo de ajuste hasta que la tensión de la oruga sea la correcta.
3. Gire la oruga. La tensión de la oruga aumenta durante la rotación.
4. Compruebe la tensión de la oruga en el punto más tenso a fin de evitar un exceso de tensión.
5. Instale la placa de cubierta.

Figura 133.



A Placa de cubierta (si está instalada).

B Boquilla

C Tornillo de ajuste

Comprobar (estado)

Compruebe el estado de las placas de oruga.

Compruebe los pares de los pernos de las placas de oruga. Consulte : Datos técnicos > Valores de par (Página 200).

Goma

Comprobar (funcionamiento)

Consulte : Mantenimiento > Orugas > Acero > Comprobar (funcionamiento) (Página 169).

Comprobar (estado)

Compruebe el estado de la oruga de goma. Compruebe si hay cortes.

Sistema hidráulico

General

Descarga

▲ **PRECAUCIÓN** Deje que baje la temperatura del fluido hidráulico antes de quitar la tapa de reabastecimiento del depósito de fluido hidráulico. Abra la tapa lentamente para impedir que el aceite salga por el tubo de reabastecimiento.

PRECAUCIÓN No deje funcionando el motor con el tapón de llenado del depósito del líquido hidráulico quitado.

1. Haga que la máquina sea segura.

Consulte : Mantenimiento > Posiciones de mantenimiento (Página 144).

2. Para eliminar la presión hidráulica de las líneas de latiguillo de servicio con control electro-hidráulico, siga el procedimiento siguiente (el procedimiento debe llevarse a cabo antes de un minuto tras la parada del motor para asegurarse de que el acumulador auxiliar esté totalmente cargado):

- 2.1. Gire la llave de encendido hasta la posición 1 y acceda al código de inmovilizador (si se solicita). No arranque el motor.

- 2.2. Habilite los mandos hidráulicos.

Consulte : Funcionamiento > Equipo de seguridad > Bloqueo del mando (Página 55).

- 2.3. Habilite la función aux 1 / aux 2 utilizando el botón en la parte superior de la palanca de mando de la izquierda.

- 2.4. El estado aux aparecerá en la pantalla de visualización de la máquina y asegúrese de que se seleccione la función requerida. Cambie el modo aux utilizando el interruptor de selección de modo aux en la consola de la derecha, si es preciso.

- 2.5. Accione los rodillos de mando auxiliares (interruptor electro-proporcional derecho y el interruptor electro-proporcional izquierdo) en la palanca de mando, completamente en ambos sentidos para eliminar la presión almacenada en los latiguillos de implemento / aux.

- 2.6. Cuando el implemento tenga inclinación/cuchara habilitada, accione el botón de cambio de inclinación/cuchara y accione el interruptor electro-proporcional derecho (para aux1) para ambos estados para asegurar la máxima ventilación cuando el implemento esté instalado.

Consulte : Funcionamiento > Palancas/Pedales de mando > Mandos del circuito auxiliar (Página 75).

3. Gire la llave de encendido hasta la posición "0".

4. Saque la llave de encendido.

5. Retire con cuidado el tapón de llenado del depósito hidráulico para descargar la presión hidráulica residual del depósito.

6. Instale el tapón de llenado del depósito hidráulico.

Comprobar (estado)

Latiguillos hidráulicos

▲ **ADVERTENCIA** Los latiguillos dañados pueden ocasionar accidentes mortales. Examine periódicamente los latiguillos. No use la máquina si un latiguillo o su fijación están dañados.

Inspeccione los latiguillos para ver si hay:

- Extremos de latiguillos dañados
- Cubiertas exteriores gastadas
- Cubiertas exteriores abultadas
- Latiguillos doblados o estrujados
- Armadura empotrada en las cubiertas exteriores
- Conjuntos de extremo de latiguillo desplazados.

Cambie un latiguillo dañado antes de volver a utilizar la máquina de nuevo.

Los latiguillos de repuesto deben ser del mismo tamaño y estándar. Si es necesario, póngase en contacto con su concesionario JCB para obtener más información.

Acumulador

1. Estacione la máquina en terreno llano y firme.
2. Levante la pluma y extienda el balancín.
Consulte : Funcionamiento > Palancas/Pedales de mando (Página 71).
3. Pare el motor. No levante la palanca de aislamiento de los mandos.
Consulte : Funcionamiento > Equipo de seguridad (Página 55).
4. Baje la pluma. Pare la pluma a varios metros del suelo.
5. Baje la pluma al suelo.

Debe haber suficiente presión almacenada en el acumulador para bajar la pluma hasta el suelo en dos etapas. Si esto no es posible, póngase en contacto con su concesionario JCB.

Comprobar (fugas)

⚠ **Aviso:** Si el fluido está turbio, el sistema estará contaminado con agua o aire. Esto podría dañar la bomba hidráulica. Contacte inmediatamente con su Concesionario JCB.

1. Haga que la máquina sea segura.
2. Abra las cubiertas de acceso.
3. Compruebe los latiguillos hidráulicos para ver si han sufrido daños.
4. Cierre las cubiertas de acceso.
5. Si es necesario, póngase en contacto con su concesionario JCB.

Servicios

Comprobar (funcionamiento)

Compruebe el funcionamiento de todos los servicios hidráulicos. Compruebe:

- La velocidad de funcionamiento
- La intensidad del funcionamiento
- Trepidación
- Ruidos anómalos.

No utilice la máquina si se detecta uno o más de estos fallos. Debe asegurarse de que el servicio hidráulico se repare inmediatamente.

Aceite

Comprobar (nivel)

1. Deje bien segura la máquina con la pluma bajada.
Consulte : Mantenimiento > Posiciones de mantenimiento > Posición de mantenimiento (Brazo de la excavadora bajado) (Página 144).
2. Acceda al indicador de nivel de aceite hidráulico y el tapón de llenado de aceite hidráulico.

Consulte : Mantenimiento > Puntos de servicio (Página 145).

3. Compruebe el indicador del nivel de aceite hidráulico. El nivel de aceite hidráulico debe poder verse en el indicador de nivel.
4. Llene el nivel de aceite si es necesario:
 - 4.1. Quite el tapón de llenado del aceite hidráulico.
 - 4.2. Añada aceite hidráulico.
Consulte : Datos técnicos > Líquidos, lubricantes y capacidades (Página 196).
 - 4.3. Coloque el tapón de llenado.

Cilindros

Comprobar (estado)

Extienda cada cilindro por completo, uno por uno, y examine visualmente que no estén dañados por entalladuras, abolladuras ni tengan defectos similares o fugas. Asegure la máquina antes de inspeccionar cada uno de los cilindros.

Si algún pistón de cilindro resulta defectuoso, póngase en contacto con su técnico de servicio o con el concesionario JCB.

Sistema eléctrico

General

Comprobar (funcionamiento)

Asegúrese de que todos los equipos eléctricos funcionen correctamente, por ejemplo:

- Interruptores
- Luces de advertencia
- Luz de baliza
- Alarmas
- Bocina
- Limpiaparabrisas
- Pantalla / contador de horas
- Batería
- Luces

Todos los equipos defectuosos deben repararse antes de que se utilice la máquina.

Comprobar (estado)

▲ **ADVERTENCIA** El electrólito de las baterías es tóxico y corrosivo. No respire los gases que se desprenden de las baterías. Evite el contacto del electrólito con la ropa, la piel, la boca y los ojos. Póngase gafas de seguridad.

PELIGRO Las baterías desprenden gases explosivos. Mantenga las llamas y chispas alejadas de la batería. No fume cerca de la batería. Asegúrese de que hay buena ventilación en los lugares cerrados en que se usan o cargan baterías. No compruebe el estado de carga de la batería cortocircuitando los bornes con un objeto metálico. Utilice un hidrómetro o un voltímetro.

PRECAUCIÓN Familiarícese con los circuitos eléctricos antes de conectar o desconectar un componente eléctrico. Una conexión incorrecta podrá causar lesiones personales y/o daños.

Inspeccione los circuitos eléctricos regularmente para ver si hay:

- Conectores dañados
- Conexiones flojas
- Desgaste por rozamiento en los mazos de cableado
- Corrosión
- Falta de aislamiento
- Recorrido incorrecto de los mazos de cableado.

No utilice la máquina si se detecta uno o más de estos fallos. Debe asegurarse de que el circuito eléctrico se repare inmediatamente.

Batería

Limpiar

▲ **ADVERTENCIA** Mantenga apartados del borne positivo (+) de la batería los objetos metálicos como la pulsera del reloj y cualesquiera broches o cremalleras de la ropa. Esos objetos pueden formar cortocircuitos entre el borne y cualquier parte cercana de metal. Si ocurre esto puede sufrirse una quemadura.

1. Deje la máquina en condiciones de seguridad.

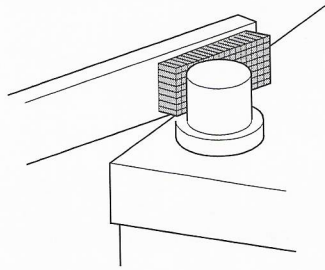
Consulte : Mantenimiento > Posiciones de mantenimiento (Página 144).

2. Acceda a la batería.

Consulte : Mantenimiento > Aperturas de acceso (Página 148).

3. Si los bornes están corroídos y cubiertos con polvo blanco, límpielos con agua caliente. Si hay una cantidad de corrosión considerable, limpie los bornes con un cepillo de alambre o papel de lija. Consulte la figura 134.

Figura 134.



4. Aplique una capa fina de vaselina a los bornes.

Conectar

- ▲ **PRECAUCIÓN** La instalación eléctrica de la máquina es de negativo a masa. Conecte siempre el polo negativo de la batería a masa.

Al conectar la batería el cable de masa (-) debe conectarse el último.

Al desconectar la batería, el cable de masa (-) debe desconectarse primero.

1. Obtenga acceso a las baterías.
Consulte : Mantenimiento > Sistema eléctrico > Batería > Desconectar (Página 176).
2. Conecte los cables de la batería. Conecte en último lugar el terminal de tierra (-).
3. Si la máquina tiene un aislador de batería, mueva el interruptor hasta la posición On.
Consulte : Funcionamiento > Aislador de batería (Página 89).

Desconectar

- ▲ **PRECAUCIÓN** La instalación eléctrica de la máquina es de negativo a masa. Conecte siempre el polo negativo de la batería a masa.

Al conectar la batería el cable de masa (-) debe conectarse el último.

Al desconectar la batería, el cable de masa (-) debe desconectarse primero.

Aviso: No desconecte la batería mientras el motor esté funcionando, pues de lo contrario pueden deteriorarse los circuitos eléctricos.

1. Deje la máquina en condiciones de seguridad.
Consulte : Mantenimiento > Posiciones de mantenimiento (Página 144).
2. Obtenga acceso a las baterías.
Consulte : Mantenimiento > Aperturas de acceso (Página 148).
3. Si la máquina tiene un aislador de batería, mueva el interruptor hasta la posición Off y a continuación saque la llave.
Consulte : Funcionamiento > Aislador de batería (Página 89).
4. Desconecte los cables de batería. Desconecte primero el terminal de masa (-).

Aislador de batería

Comprobar (funcionamiento)

▲ **Aviso:** No desconecte la electricidad de la máquina con el motor en marcha; podría dañarse la parte eléctrica de la máquina.

1. Aísle el sistema eléctrico de la máquina.
Consulte : Funcionamiento > Aislador de batería (Página 89).
2. Asegúrese de que el sistema eléctrico de la máquina esté aislado.

Un aislador defectuoso debe repararse antes de utilizar la máquina. Para obtener información más detallada, consulte al concesionario JCB.

Fusibles

Cambiar

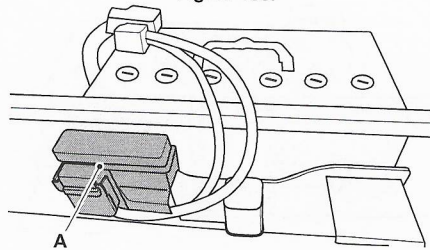
Los circuitos eléctricos están protegidos por fusibles. Si el fusible se funde, averigüe el motivo antes de instalar uno nuevo.

Aviso: Cambie siempre los fusibles por otros de la intensidad correcta para evitar que sufra daños la instalación eléctrica.

Consulte : Datos técnicos > Sistema eléctrico > Fusibles (Página 201).

1. Deje la máquina en condiciones de seguridad.
Consulte : Mantenimiento > Posiciones de mantenimiento > Posición de mantenimiento (Brazo de la excavadora bajado) (Página 144).
2. Los fusibles principales están al lado de la batería en el compartimento hidráulico. Consulte la figura 135.

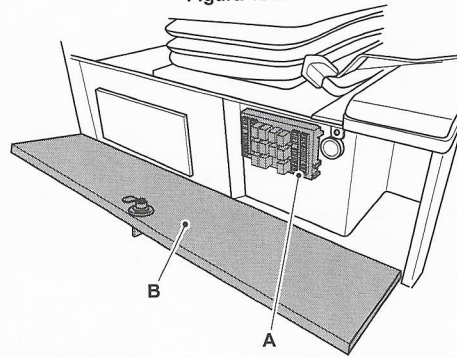
Figura 135.



A Fusibles primarios

3. Los fusibles secundarios se encuentran detrás de un panel debajo del asiento.
 - 3.1. Utilice la llave de encendido para abrir el panel.
 - 3.2. Cierre el panel con la llave de encendido.

Figura 136.



A Fusibles secundarios

B Panel

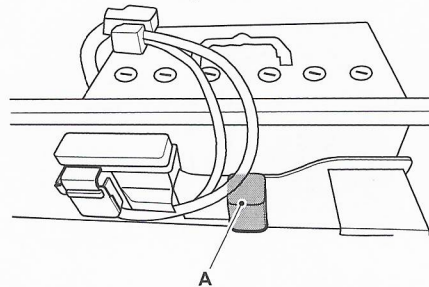
Relés

Cambiar

Consulte : Datos técnicos > Sistema eléctrico > Relés (Página 202).

1. Deje la máquina en condiciones de seguridad.
Consulte : Mantenimiento > Posiciones de mantenimiento > Posición de mantenimiento (Brazo de la excavadora bajado) (Página 144).
2. Hay relés al lado de la batería en el compartimento hidráulico Consulte la figura 137.

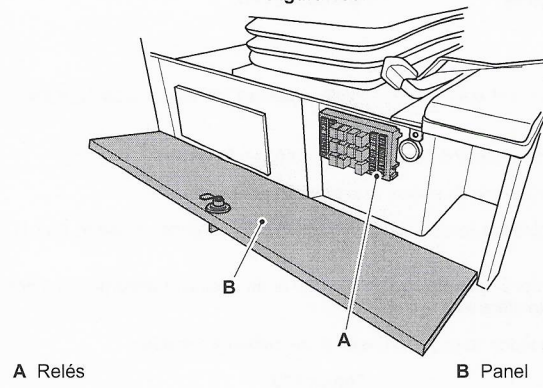
Figura 137.



A Relés

3. Hay relés detrás de un panel debajo del asiento. Consulte la figura 138.
 - 3.1. Utilice la llave de encendido para abrir el panel.
 - 3.2. Cierre el panel con la llave de encendido.

Figura 138.



Dispositivo para limpiar ventanas

Comprobar (nivel)

1. Deje la máquina en condiciones de seguridad.
Consulte : Mantenimiento > Posiciones de mantenimiento (Página 144).
2. Acceda a la botella del dispositivo para limpiar el parabrisas delantero.
Consulte : Mantenimiento > Puntos de servicio > General (Página 145).
3. Extraiga el tapón de llenado.
4. Llene la botella del dispositivo para limpiar con agua limpia. El líquido debe contener un producto anticongelante para evitar que se hiele.
Consulte : Datos técnicos > Líquidos, lubricantes y capacidades (Página 196).
5. Reponga el tapón de llenado.

No utilizar el anticongelante del refrigerante del motor.

No utilice el dispositivo para limpiar el parabrisas cuando no haya líquido en la botella del dispositivo para limpiar ventanas dado que esto ocasionará daños en el motor.

Varios

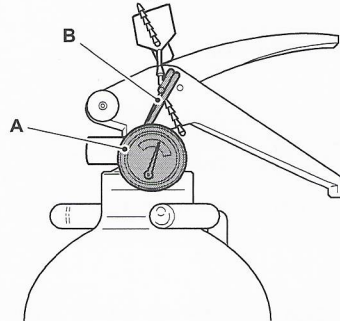
Extintor de incendios

Comprobar (estado)

Además de la comprobación del operador, el extintor debe ser revisado cada 12 meses por una persona debidamente cualificada.

1. Inspeccione el extintor de incendios para ver si hay daños y fugas.
2. Asegúrese de que el extintor de incendios esté debidamente fijado.
3. Asegúrese que el manómetro indique que el extintor esté cargado, a saber, que la aguja este en el segmento verde
 - 3.1. Si la aguja está en el segmento rojo o cerca de él en cualquier extremo del manómetro, el extintor debe pasar a mantenimiento o reemplazarse.
4. Asegúrese de que el pasador de seguridad esté correctamente instalado.

Figura 139.



A Indicador

B Pasador de seguridad

Datos técnicos Dimensiones estáticas

Dimensiones

Para: 85 Z-1 Página 181
 Para: 86 C-1 Página 182

(Para: 85 Z-1)

Figura 140.

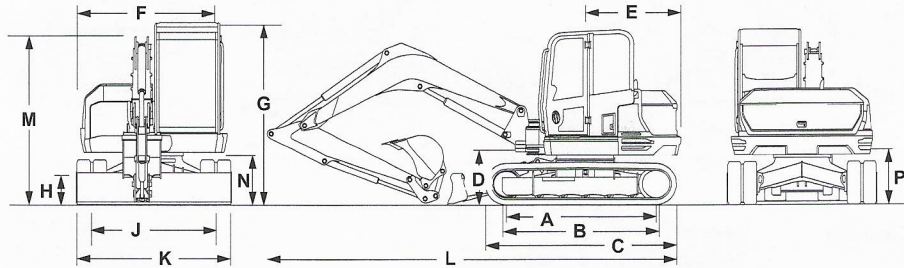


Tabla 11.

Elemento	Descripción	Longitud
A	Centros de ruedas dentadas y locas	2.325 mm
B	Longitud de la oruga en el suelo	2.325 mm
C	Longitud total del tren de rodaje - goma	2.950 mm
	Longitud total del tren de rodaje - acero	2.900 mm
D	Huelgo del fulcro	793 mm
E	Radio de giro de cola	1.145 mm
F	Anchura total de la super-estructura	2.168 mm
G	Altura sobre la cabina	2.706 mm
H	Altura libre	350 mm
J	Distancia entre centros de la oruga	1.850 mm
K	Anchura sobre las orugas (zapatas 450)	2.300 mm
L	Longitud de transporte con balancín estándar	5.833 mm
M	Altura de transporte con balancín estándar	2.706 mm
N	Altura de la oruga	650 mm
P	Altura libre del contrapeso	762 mm

(Para: 86 C-1)

Monopluma

Figura 141.

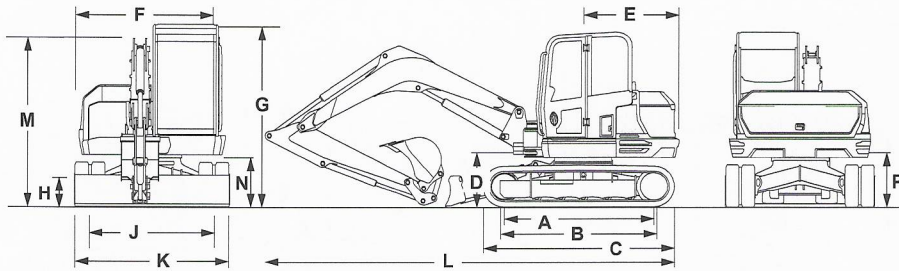


Tabla 12.

Elemento	Descripción	Longitud
A	Centros de ruedas dentadas y locas	2.325 mm
B	Longitud de la oruga en el suelo	2.325 mm
C	Longitud total del tren de rodaje - goma	2.950 mm
	Longitud total del tren de rodaje - acero	2.900 mm
D	Huelgo del fulcro	793 mm
E	Radio de giro de cola	1.490 mm
F	Anchura total de la super-estructura	2.187 mm
G	Altura sobre la cabina	2.706 mm
H	Altura libre	350 mm
J	Ancho de vía	1.850 mm
K	Anchura sobre las orugas (zapatas 450)	2.300 mm
L	Longitud de transporte con balancín estándar	6.435 mm
M	Altura de transporte con balancín estándar	2.706 mm
N	Altura de la oruga	650 mm
P	Altura libre del contrapeso	762 mm

Pluma de triple articulación (Opcional)

Tabla 13.

Elemento	Descripción	Longitud
A	Centros de ruedas dentadas y locas	2.325 mm
B	Longitud de la oruga en el suelo	2.325 mm
C	Longitud total del tren de rodaje - goma	2.950 mm
	Longitud total del tren de rodaje - acero	2.900 mm
D	Huelgo del fulcro	793 mm
E	Radio de giro de cola	1.600 mm
F	Anchura total de la super-estructura	2.187 mm
G	Altura sobre la cabina	2.706 mm
H	Altura libre	350 mm
J	Ancho de vía	1.850 mm
K	Anchura sobre las orugas (zapatas 450)	2.300 mm
L	Longitud de transporte con balancín estándar	6.655 mm

Elemento	Descripción	Longitud
M	Altura de transporte con balancín estándar	2.706 mm
N	Altura de la oruga	650 mm
P	Altura libre del contrapeso	762 mm

Pesos

Para: 85 Z-1	Página 183
Para: 86 C-1	Página 183

(Para: 85 Z-1)

Monopluma

Peso operativo según ISO (Organización Internacional para la Estandarización) 6016 incluyendo cabina, orugas de goma, balancín estándar 2.000 mm, 450 mm cazo, depósitos llenos y un 75 kg operador.

El peso de transporte conforme a ISO 6016 es la masa de la máquina básica sin un operador, con el nivel de combustible al 10% de la capacidad del depósito.

Tabla 14.

Descripción	kg
Peso operativo (450 mm orugas de goma)	8.300 kg
Peso de transporte (orugas de goma 450 mm)	8.132 kg
Máquina con FOGS (Sistema de protección contra caída de objetos) protección - etapa 1	14 kg
Máquina con FOGS protección - etapa 2	97 kg
Máquina con orugas de acero (450 mm)	184 kg
Máquina con orugas de acero (600 mm)	367 kg
Máquina con Geogrips Bridgestone	134 kg
Máquina con hoja dozer ancha (2.470 mm)	18 kg
Máquina con hoja dozer estrecha (2.200 mm)	-5 kg
Presión de apoyo sobre el terreno (450 mm orugas de goma)	0,4 kg/cm ²
Presión de apoyo sobre el terreno (450 mm orugas de acero)	0,4 kg/cm ²
Presión de apoyo sobre el terreno (600 mm orugas de acero)	0,31 kg/cm ²
Máquina con FOGS protección - etapa 1 HVAC (Calefacción, ventilación y aire acondicionado)	49 kg
Máquina con hoja dozer de cuatro vías	217 kg
Máquina con enganche rápido	95 kg

(Para: 86 C-1)

Monopluma

Peso operativo según ISO 6016 incluyendo cabina, orugas de goma, balancín estándar 2.100 mm, 450 mm cazo, depósitos llenos y un 75 kg operador.

El peso de transporte conforme a ISO 6016 es la masa de la máquina básica sin un operador, con el nivel de combustible al 10% de la capacidad del depósito.

Tabla 15.

Descripción	kg
Peso operativo (450 mm orugas de goma)	8.600 kg
Peso de transporte (orugas de goma 450 mm)	8.432 kg

Descripción	kg
Máquina con FOGS protección - etapa 1	14 kg
Máquina con FOGS protección - etapa 2	97 kg
Máquina con orugas de acero (450 mm)	184 kg
Máquina con orugas de acero (600 mm)	367 kg
Máquina con Geogrips Bridgestone	134 kg
Máquina con hoja dozer ancha (2.470 mm)	18 kg
Máquina con hoja dozer estrecha (2.200 mm)	-5 kg
Presión de apoyo sobre el terreno (450 mm orugas de goma)	0,41 kg/cm ²
Presión de apoyo sobre el terreno (450 mm orugas de acero)	0,42 kg/cm ²
Presión de apoyo sobre el terreno (600 mm orugas de acero)	0,32 kg/cm ²
Máquina con FOGS protección - etapa 1 HVAC	49 kg
Máquina con hoja dozer de cuatro vías	217 kg
Máquina con enganche rápido	95 kg

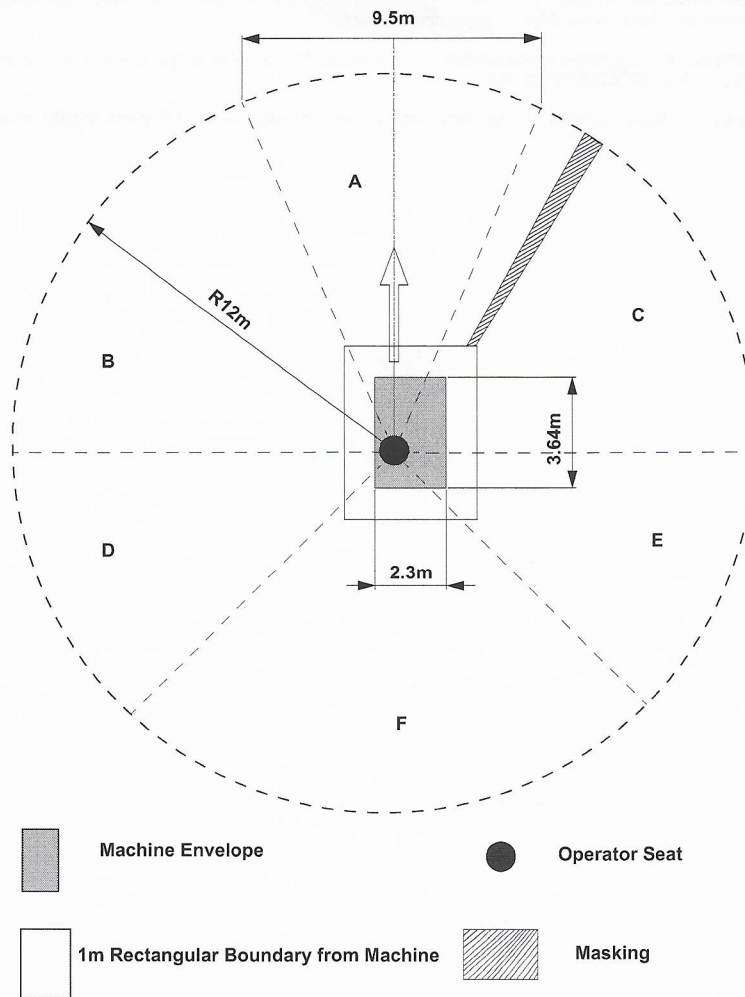
Pluma de triple articulación (Opcional)

Tabla 16.

Descripción	kg
Peso operativo (450 mm orugas de goma)	9.448 kg
Peso de transporte (orugas de goma 450 mm)	9.280 kg
Máquina con FOGS protección - etapa 1	14 kg
Máquina con FOGS protección - etapa 2	97 kg
Máquina con orugas de acero (450 mm)	184 kg
Máquina con orugas de acero (600 mm)	367 kg
Máquina con Geogrips Bridgestone	134 kg
Máquina con hoja dozer ancha (2.470 mm)	18 kg
Máquina con hoja dozer estrecha (2.200 mm)	-5 kg
Presión de apoyo sobre el terreno (450 mm orugas de goma)	0,45 kg/cm ²
Presión de apoyo sobre el terreno (450 mm orugas de acero)	0,46 kg/cm ²
Presión de apoyo sobre el terreno (600 mm orugas de acero)	0,35 kg/cm ²
Máquina con FOGS protección - etapa 1 HVAC	49 kg
Máquina con hoja dozer de cuatro vías	217 kg
Máquina con enganche rápido	95 kg

Diagramas de visibilidad

Figura 142. Mapa de visibilidad



El mapa de visibilidad de este manual sirve como guía, y puede usarse para mejorar la visibilidad o como parte de una evaluación de riesgos para un funcionamiento seguro en el lugar de trabajo; introducción de ayudas visuales adicionales o gestión del emplazamiento. Consulte : Funcionamiento > Seguridad durante el funcionamiento > Evaluación de riesgos (Página 27).

El mapa de visibilidad que se muestra en este manual está a escala de la máquina en posición de desplazamiento.

El mapa de visibilidad muestra los puntos ciegos aproximados de visión directa desde un objeto de prueba de 1,2 m alta y 0,3 m amplia. La posición de los ojos del operador está 0,68 m por encima y 0,02 m delante del punto de índice del asiento y con una distancia entre ojos de 0,045 m según ISO (Organización Internacional para la Estandarización) ISO5006: 2006. Esto representa la zona visible para el operador aproximadamente desde el asiento llevando un cinturón de seguridad ajustado.

El mapa o mapas de visibilidad no representan las exigencias de visibilidad según lo especificado en EN 474 parte 1:2006, es decir ISO5006: 2006. ISO

La máquina cumple las exigencias de visibilidad según lo especificado en EN 474 parte 1:2006, es decir ISO 5006:2006.

Dimensiones de trabajo

Dimensiones y rendimiento del brazo de la excavadora

Para: 85 Z-1 Página 187
 Para: 86 C-1 Página 189

(Para: 85 Z-1)

Excavación

Figura 143.

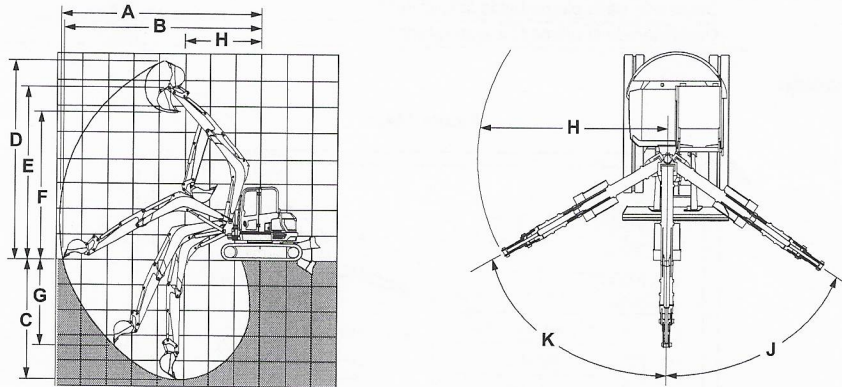


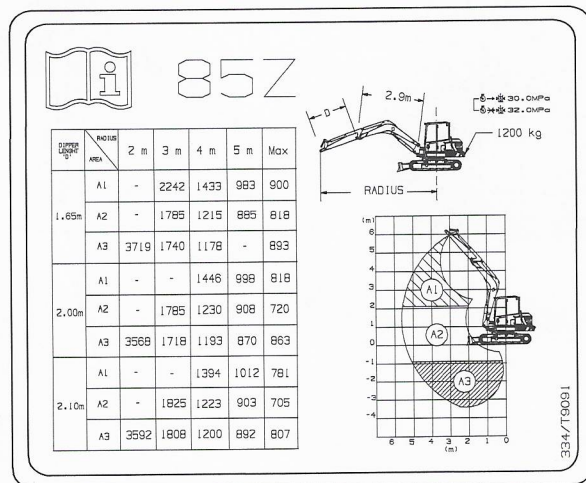
Tabla 17.

Elemento	Descripción	mm
	Longitud de la pluma	2.900 mm
	Longitud del balancín	1.650 mm/ 2.000 mm/ 2.100 mm
A	Alcance máx. de excavación	6.596 mm/ 6.933 mm/ 7.029 mm
B	Alcance máx. de excavación en el suelo	6.401 mm/ 6.748 mm/ 6.848 mm
C	Profundidad de excavación máxima - hoja dozer subida	3.234 mm/ 3.584 mm/ 3.684 mm
	Profundidad de excavación máxima - hoja dozer bajada	3.615 mm/ 3.625 mm/ 3.715 mm
D	Altura máx. de excavación	6.487 mm/ 6.758 mm/ 6.836 mm
E	Altura de carga/descarga máxima	4.674 mm/ 4.946 mm/ 5.023 mm
F	Altura máxima hasta el pasador de articulación de la parte delantera del balancín	5.547 mm/ 5.819 mm/ 5.896 mm

Elemento	Descripción	mm
G	Profundidad máxima de corte de pared vertical	2.525 mm/ 2.849 mm/ 2.941 mm
H	Radio de giro delantero mínimo - (sin descentramiento)	2.847 mm/ 3.002 mm/ 3.047 mm
	Radio de giro delantero mínimo - (totalmente descentrado)	2.478 mm/ 2.620 mm/ 2.660 mm
J	Oscilación de la pluma hacia la izquierda	55°
K	Oscilación de la pluma hacia la derecha	60°

Elevación

Figura 144.



(Para: 86 C-1)

Excavación

Monopluma

Figura 145.

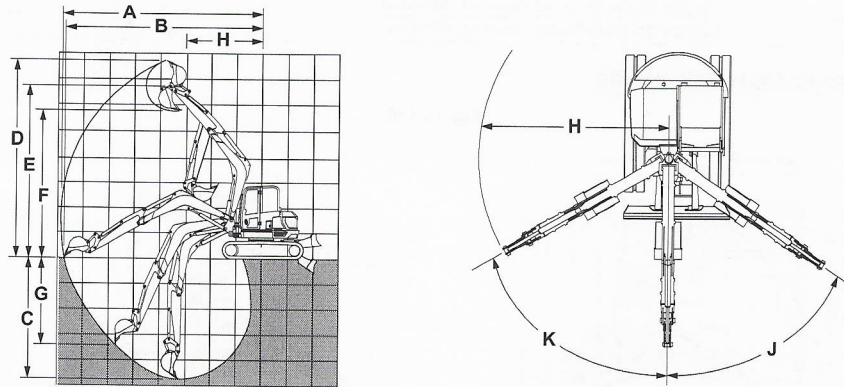


Tabla 18.

Elemento	Descripción	mm
	Longitud de la pluma	3.360 mm
	Longitud del balancín	1.650 mm/ 2.100 mm/ 2.250 mm
A	Alcance máx. de excavación	6.815 mm/ 7.244 mm/ 7.387 mm
B	Alcance máx. de excavación en el suelo	6.635 mm/ 7.075 mm/ 7.225 mm
C	Profundidad de excavación máxima - hoja dozer subida	3.931 mm/ 4.381 mm/ 4.531 mm
	Profundidad de excavación máxima - hoja dozer bajada	3.922 mm/ 4.372 mm/ 4.522 mm
D	Altura máx. de excavación	6.848 mm/ 7.181 mm/ 7.293 mm
E	Altura de carga/descarga máxima	5.061 mm/ 5.395 mm/ 5.506 mm
F	Altura máxima hasta el pasador de articulación de la parte delantera del balancín	5.914 mm/ 6.248 mm/ 6.359 mm
G	Profundidad máxima de corte de pared vertical	2.736 mm/ 3.151 mm/ 3.289 mm

Elemento	Descripción	mm
H	Radio de giro delantero mínimo - (sin descentramiento)	2.554 mm/ 2.679 mm/ 2.721 mm
	Radio de giro delantero mínimo - (totalmente descentrado)	2.310 mm/ 2.427 mm/ 2.466 mm
J	Oscilación de la pluma hacia la izquierda	55°
K	Oscilación de la pluma hacia la derecha	60°

Brazo de triple articulación

Figura 146.

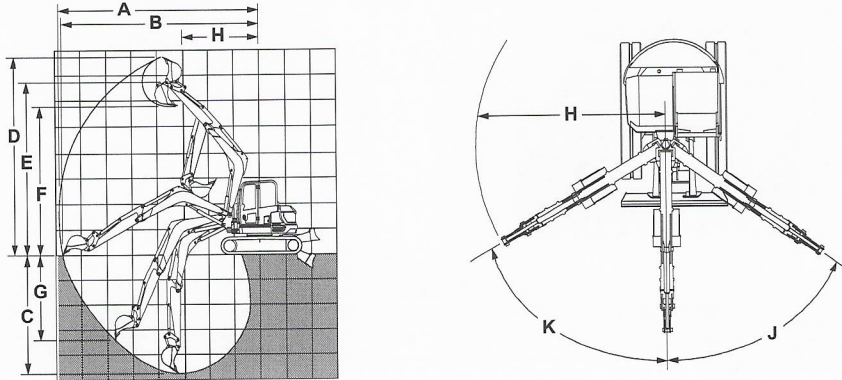


Tabla 19.

Elemento	Descripción	mm
	Longitud de la pluma (entrada)	2.828 mm
	Longitud de la pluma (salida)	3.917 mm
	Longitud del balancín	1.650 mm/ 2.100 mm/ 2.250 mm
A	Alcance máx. de excavación	7.246 mm/ 7.844 mm/ 7.989 mm
B	Alcance máx. de excavación en el suelo	7.409 mm/ 7.691 mm/ 7.840 mm
C	Profundidad de excavación máxima - hoja dozer subida	4.022 mm/ 4.472 mm/ 4.622 mm
	Profundidad de excavación máxima - hoja dozer bajada	4.013 mm/ 4.463 mm/ 4.613 mm
D	Altura máx. de excavación	7.776 mm/ 8.180 mm/ 8.315 mm

Elemento	Descripción	mm
E	Altura de carga/descarga máxima	5.900 mm/ 6.304 mm/ 6.439 mm
F	Altura máxima hasta el pasador de articulación de la parte delantera del balancín	6.832 mm/ 7.236 mm/ 7.371 mm
G	Profundidad máxima de corte de pared vertical	3.366 mm/ 3.782 mm/ 3.920 mm
H	Radio de giro delantero mínimo - (sin descentramiento)	2.223 mm/ 2.272 mm/ 2.288 mm
	Radio de giro delantero mínimo - (totalmente descentrado)	1.919 mm/ 1.963 mm/ 1.978 mm
J	Oscilación de la pluma hacia la izquierda	55°
K	Oscilación de la pluma hacia la derecha	60°

Elevación

Figura 147.

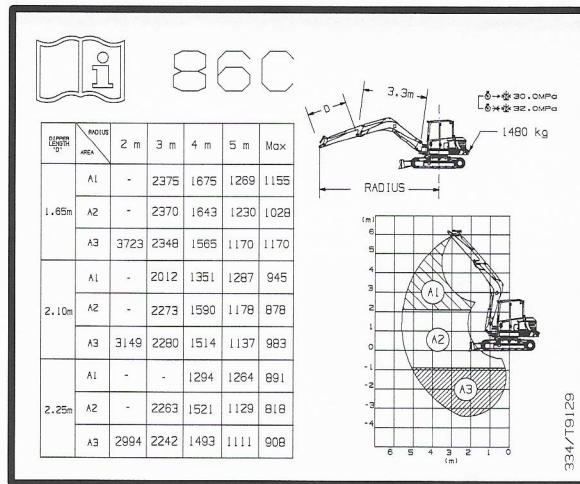
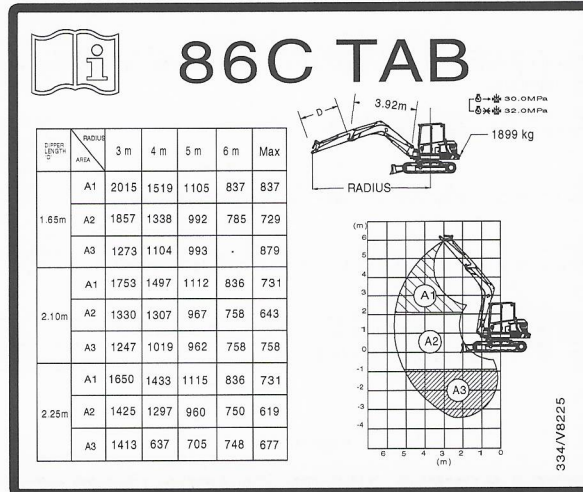


Figura 148.



Emisiones de ruidos

General

Para facilitar el cumplimiento de las Directivas Europeas 2000/14/CE y 2005/88/CE, se han suministrado los valores sobre datos de ruido para este tipo de máquina en la (s) página (s) siguiente (s) y pueden utilizarse para la evaluación de riesgos derivados de la exposición al ruido.

Los valores sobre datos de ruido mostrados sólo se aplican a máquinas con la marca de la CE.

Para la información referente a esta máquina al emplearla con otros implementos homologados por JCB, véase la documentación que se incluye con los implementos.

Tabla 20. Definición de los términos empleados

Término	Definición	Notas
LpA	Nivel de presión sonora ponderada medido en la estación del operador.	Determinado de acuerdo con el método de prueba definido en ISO 6396 y las condiciones de pruebas dinámicas definidas en 2000/14/CE.
LwA	Nivel de potencia sonora ponderada equivalente emitido por la máquina.	Potencia sonora equivalente garantizada (ruido externo) determinada de acuerdo con las condiciones de pruebas dinámicas definidas en 2000/14/CE.

Datos sobre ruidos

Tabla 21.

Ruido		Incertidumbre		Condiciones de medición	Potencia del motor ⁽¹⁾
Ruido en la estación del operador (LpA) ⁽²⁾	74 dB	(KpA)	1 dB	ISO 6396:2008	45,4 kW
Emisiones de ruido de la máquina (LwA)	96 dB	(KwA)	2 dB	ISO 6395:1988	

(1) Potencia instalada neta.

(2) Ruido interno durante el modo ECO por defecto.

Emisiones de vibración

General

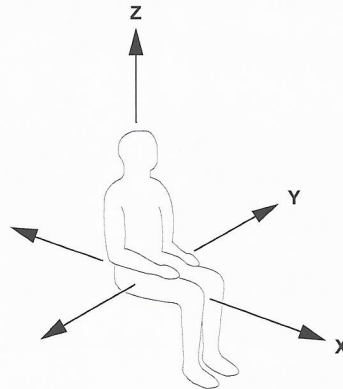
Para facilitar el cumplimiento de la Directiva Europea 2002/44/CE, los valores de las emisiones de vibración específicos a cada ciclo de trabajo para este tipo de máquina se incluyen en la(s) siguiente(s) página(s) y podrán utilizarse para evaluar los riesgos de estar expuesto a la vibración.

De no indicarse lo contrario para unas condiciones de trabajo específicas, los valores de vibración se determinan en una máquina equipada con implementos estándar (cazo, pala, horquilla, etc.) para las condiciones de trabajo respectivas.

Los valores de vibración se determinan efectuando mediciones en tres líneas axiales perpendiculares (X, Y y Z). Se utiliza el valor (RMS (Media cuadrática)) ponderado más alto para especificar las emisiones de vibración.

El eje en el que se produce el valor ponderado (RMS) más alto se indica en la tabla de vibración para cada uno de los ciclos de trabajo de la máquina - vea eje dominante (X, Y ó Z).

Figura 149.



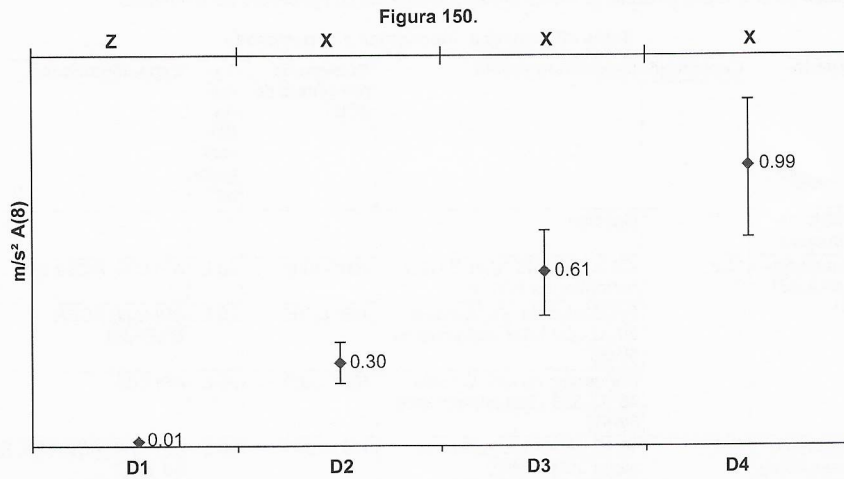
Exposición a la vibración

La exposición a la vibración puede minimizarse como sigue:

- Seleccionando el tamaño y capacidad correctos de la máquina, equipo e implementos para una aplicación dada
- Utilizando una máquina equipada con un asiento apropiado y manteniendo el asiento bien ajustado y en buenas condiciones de servicio
- Comprobando que la máquina recibe un buen mantenimiento y comunicando/subsanando los fallos
- Utilizando con suavidad la dirección, los frenos, el acelerador, los cambios de velocidades y el movimiento de implementos y cargas
- Ajustando la velocidad de la máquina y el trayecto a recorrer para minimizar el nivel de vibración
- Manteniendo en buenas condiciones el terreno donde trabaja y circula la máquina, retirando los obstáculos o rocas grandes y rellenando las zanjas y huecos
- Eligiendo rutas que eviten terreno accidentado y, si no fuera posible hacerlo, conduciendo más lentamente para evitar los rebotes y sacudidas
- Circulando en las distancias largas a una velocidad ajustada (media)
- Evitando malas posturas, tal como derrumbarse en el asiento, inclinarse constantemente al frente o a un lado, o conducir con la espalda doblada.

Datos sobre vibraciones

Se muestra la emisión de vibración en todo el cuerpo, en condiciones de trabajo representativas (conforme al uso a que se destina).



- | | |
|---|---|
| X-Z Eje dominante | D1 Servicio de funcionamiento de la máquina: ralenti bajo |
| D2 Servicio de funcionamiento de la máquina: excavación | D3 Servicio de funcionamiento de la máquina: desplazamiento sobre orugas (terreno difícil) |
| D4 Ciclo de funcionamiento de la máquina: desplazamiento sobre orugas sobre hormigón | |

La emisión de vibración en todo el cuerpo, determinada según ISO 2631-1:1997 para este tipo de máquina está 0,3 m/s² normalizada a un 8 h período de referencia [A(8)] y basada en un ciclo de pruebas definido en SAE J1166.

La vibración de los brazos - manos determinada de acuerdo con las condiciones de pruebas dinámicas definidas en ISO 5349-2: 2001 es 4,3 m/s² durante el ciclo de desplazamiento sobre orugas en hormigón, pero no es superior a 2,5 m/s² para cualquier otra tarea. La utilización del funcionamiento del pedal durante desplazamientos prolongados de desplazamiento sobre orugas evitará la exposición a HAV (Vibración mano-brazo) por encima del nivel de acción.

Los segmentos de errores se deben a variaciones en las emisiones de vibración debido a la incertidumbre en las mediciones (50 % según EN 12096: 1997).

Líquidos, lubricantes y capacidades

General

JCB le recomienda que utilice los lubricantes JCB mostrados ya que han sido comprobados por JCB para el uso en las máquinas JCB. Sin embargo, podría utilizar otros lubricantes que sean equivalentes a los estándares y la calidad de JCB o que ofrezcan la misma protección para los componentes de la máquina.

Tabla 22. Líquidos, lubricantes y capacidades

Elemento	Capacidad L	Líquido/lubricante	Número de referencia de JCB	Tamaño del recipiente ^(*)	Especificaciones
Depósito de combustible	112	Gasóleo	-		
Aceite de motor (para KDI TCR)	11,2	-20 °C para 45 °C JCB Ultra performance 10W30	4001/3005	20 L	API CJ4, ACEA E9
		Por debajo de -25 °C hasta 30 °C JCB Ultra performance 5W30	4001/3105	20 L	API CJ4, ACEA E6,E7,E9
		Por debajo de -25 °C hasta 45 °C JCB Ultra performance 5W40	4001/3405	20 L	API CJ4
Aceite de motor (para eliminación de contenidos KDI TCR - motores Kohler Tier 2)	11,2	15 °C para 45 °C aceite del motor JCB 15W40	4001/1805	20 L	API CH4, ACEA E5, E3, B3, A3
		-20 °C para 45 °C JCB Ultra performance 10W30	4001/3005	20 L	API CJ4, ACEA E9
		Por debajo de -25 °C hasta 45 °C JCB Extreme Performance 5W40	4001/2705	20 L	API CH4, ACEA E2, B3, A3
		Por debajo de -25 °C hasta 45 °C JCB Ultra performance 5W40	4001/3405	20 L	API CJ4
Refrigerante del motor	12,1	JCB Antifreeze HP/Co-olant/Agua	4006/1120	20 L	ASTM D3306, ASTM D4985, ASTM D6210, SAE J1034, BS6580 (1992), AFNOR NF R15-601
Caja de engranajes de las orugas (cada una)	0,8	JCB Engine Oil HP SAE 30 (no multigrado)	4001/0305	20 L	
Ruedas locas de las orugas	0,8	JCB HD90 Gear Oil	4000/0305	20 L	
Rodillos de la oruga (superiores)	0,03	JCB HD90 Gear Oil	4000/0305	20 L	
Rodillos de la oruga (parte inferior)	0,08	JCB HD90 Gear Oil	4000/0305	20 L	
Sistema hidráulico	Sistema 118 Depósito 66	-20 °C hasta 46 °C: líquido hidráulico JCB OP46	4002/2005	20 L	

Elemento	Capacidad L	Líquido/lubricante	Número de referencia de JCB	Tamaño del recipiente ⁽¹⁾	Especificaciones
Cojinetes de la corona de giro	En la medida en que sea necesario	JCB HP Grease	4003/2017	0,4 kg	
Dientes del engranaje de la corona de giro	En la medida en que sea necesario	Grasa para piñones de giro horizontal JCB Special	4003/1619	0,4 kg	
Todos los otros tipos de grasa	En la medida en que sea necesario	JCB MPL-EP Grease	4003/1501	0,4 kg	

(1) Si desea obtener información sobre los diferentes tamaños de los recipientes que están disponibles (y sus números de referencia), póngase en contacto con su concesionario JCB.

Combustible

▲ ADVERTENCIA No utilice gasolina en esta máquina. No mezcle gasolina con gasóleo. En los depósitos de almacenamiento, la gasolina subirá a la parte superior y formará vapores inflamables.

Aviso: No se aceptará ninguna responsabilidad en garantía por fallos del motor si se han utilizado unos grados (o su equivalente) de combustible inaceptables en cualquier etapa.

Combustibles aceptables y no aceptables

Utilice el mismo tipo de gasoil utilizado en los coches (EN 590 para Unión Europea - normativa ASTM D975-09B - S 15 para los Estados Unidos). La utilización de otros tipos de combustible podría dañar el motor. No utilice gasoil sucio o mezclas de gasoil y agua ya que esto ocasionará graves fallos del motor.

El combustible limpio impide que los inyectores se atasquen. Limpie inmediatamente cualquier vertido durante el repostaje.

No almacene nunca gasoil en recipientes galvanizados (es decir, recubiertos con cinc). El gasoil y el revestimiento galvanizado reaccionan químicamente entre sí, produciendo exfoliación que rápidamente atasca los filtros u ocasiona un fallo de la bomba de combustible y / o el inyector.

Combustibles para temperaturas bajas

Al hacer funcionar el motor a temperaturas ambiente inferiores a 0 °C, utilice un combustible para temperaturas bajas adecuado normalmente disponible en los distribuidores de combustible y correspondiente a las especificaciones de la tabla.

Estos combustibles reducen la formación de parafina en el gasoil a bajas temperaturas.

Cuando se forma parafina en el gasoil, el filtro de combustible se bloquea, interrumpiendo el caudal de combustible.

Combustible biodiésel

Los combustibles que contienen 10% éster metílico o B10, son adecuados para el uso en este motor siempre que cumplan las especificaciones relacionadas en la tabla.

No utilice aceite vegetal como biocombustible para este motor.

Cualquier fallo resultante del uso de combustibles que no sean los recomendados no estará cubierto por la garantía.

Tabla 23. Compatibilidad del combustible

	Compati- ble		Certifica- ción de emisiones		Cobertura de la ga- rantía		Residuos del motor	
	sí	no	sí	no	sí	no	sí	no
EN 590, DIN 51628 - combustible militar OTAN F-54 (S=10 ppm)	<input checked="" type="radio"/>		<input checked="" type="radio"/>		<input checked="" type="radio"/>			<input checked="" type="radio"/>
Gasoil (Estados Unidos) n.º 1 - ASTM D 975-09 B - Grado 1-D S 15 (S=15 ppm)	<input checked="" type="radio"/>		<input checked="" type="radio"/>		<input checked="" type="radio"/>			<input checked="" type="radio"/>
Gasoil (Estados Unidos) n.º 1 - ASTM D 975-09 B - Grado 1-D S 500 (S=500 ppm)	<input checked="" type="radio"/>			<input checked="" type="radio"/>	<input checked="" type="radio"/> ⁽¹⁾			<input checked="" type="radio"/>
Gasoil (Estados Unidos) n.º 2 - ASTM D 975-09 B - Grado 2-D S 15	<input checked="" type="radio"/>		<input checked="" type="radio"/>		<input checked="" type="radio"/>			<input checked="" type="radio"/>
Gasoil (Estados Unidos) n.º 2 - ASTM D 975-09 B - Grado 2-D S 1500	<input checked="" type="radio"/>			<input checked="" type="radio"/>	<input checked="" type="radio"/> ⁽¹⁾			<input checked="" type="radio"/>
ARCTIC (EN 590/ASTM D 975-09 B)	<input checked="" type="radio"/> ⁽²⁾		<input checked="" type="radio"/>		<input checked="" type="radio"/>			<input checked="" type="radio"/>
Combustible con alto contenido de azufre < 5000 ppm (<0,5 %)	<input checked="" type="radio"/>			<input checked="" type="radio"/>	<input checked="" type="radio"/> ⁽¹⁾			<input checked="" type="radio"/> ⁽¹⁾
Combustible con alto contenido de azufre > 5000 ppm (<0,5 %)	<input checked="" type="radio"/>			<input checked="" type="radio"/>	<input checked="" type="radio"/> ⁽³⁾			<input checked="" type="radio"/> ⁽³⁾
Combustible con alto contenido de azufre > 10000 ppm (>1 %)		<input checked="" type="radio"/>		<input checked="" type="radio"/>		<input checked="" type="radio"/>	<input checked="" type="radio"/>	
Combustibles para aviones a reacción civiles Jet A/A1		<input checked="" type="radio"/>		<input checked="" type="radio"/>		<input checked="" type="radio"/>	<input checked="" type="radio"/>	
Combustibles para aviones a reacción civiles Jet B		<input checked="" type="radio"/>		<input checked="" type="radio"/>		<input checked="" type="radio"/>	<input checked="" type="radio"/>	
Biocombustibles (EN14214)	<input checked="" type="radio"/> ⁽⁴⁾		<input checked="" type="radio"/> ⁽⁴⁾		<input checked="" type="radio"/> ⁽⁴⁾			<input checked="" type="radio"/> ⁽⁴⁾

(1) Excepto para catalizador atascado y recirculación de gases de escape.

(2) Sin añadir aceite.

(3) Excepto para catalizador atascado y recirculación de gases de escape. Intervalos de cambio de aceite más cortos

(4) Máx. 10 % en el combustible.

Refrigerante

▲ PRECAUCIÓN El anticongelante puede ser dañino. Obedezca las instrucciones del fabricante al manipular anticongelante en su máxima concentración o diluido.

Compruebe la concentración de refrigerante al menos una vez al año, preferiblemente al principio del período frío.

Cambie la mezcla refrigerante conforme a los intervalos que se indican en el programa de mantenimiento de la máquina.

Debe diluir concentrado anticongelante con agua limpia antes de utilizarlo. Utilice agua limpia con una dureza moderada (PH de 8,5). Si ello no es posible, utilice agua desionizada. Para obtener información acerca de la dureza del agua, consulte a la oficina local de servicio de aguas.

La concentración correcta de anticongelante protege el motor contra los daños por heladas en el invierno y proporciona protección contra la corrosión todo el año.

A continuación se indica la protección que ofrece el JCB High Performance Antifreeze and Inhibitor.

Tabla 24.

Concentración	Nivel de protección
50% (Norma)	Protege contra el deterioro hasta -40 °C
(Sólo condiciones extremas)60%	Protege contra el deterioro hasta -56 °C

No exceda la concentración del 60%, ya que la protección contra heladas provista se reduce más allá de este valor.

Si utiliza otra marca de anticongelante:

- Cerciórese de que el anticongelante cumple con la Especificación Internacional ASTM D6210
- Lea y comprenda siempre las instrucciones del fabricante
- Asegúrese de que se incluya un inhibidor de corrosión. De no utilizar inhibidores de corrosión podrán producirse daños graves en el sistema de enfriamiento
- Cerciórese de que el anticongelante está basado en glicol etilénico y que no se usa en el mismo la Tecnología de Ácidos Orgánicos (OAT).

Valores de par

General

Tabla 25.

Elemento	Par
	N·m
FOPS (Estructura de protección contra la caída de objetos) pernos	74
ROPS (Estructura de protección contra vuelcos) pernos de (soportes de la cabina)	70
Pernos de placa de oruga	74
Pernos de la placa de cubierta del tensor de oruga	43

Sistema eléctrico

General

Tabla 26.

Elemento	Especificaciones
Voltaje del sistema	12

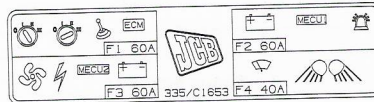
Fusibles

Fusibles primarios

Tabla 27. Todas las máquinas

Fusible	Circuito	Ampe- raje
F1	Encendido 1, encendido 3, joysticks, ECM (Módulo de control del motor)	60 A
F2	Batería, MECU (Unidad de control electrónico de la máquina)1, luz de baliza	60 A
F3	Ventilador, toma de alimentación, 2, bateríaMECU	60 A
F4	Limpiaparabrisas, luces	40 A

Figura 151.



Fusibles secundarios

Tabla 28. Todas las máquinas

Fusible	Circuito	Ampe- raje
A1	Alimentación de encendido	5 A
A2	Panel de visualización de instrumentos	3 A
A3	Bobinas de relé de encendido	3 A
A4	Dos velocidades	3 A
A5	Motor ECU (Unidad de control electrónico)	5 A
A6	Sensor de agua en el combustible	3 A
A7	Desconexión de los mandos	3 A
A8	Bocina	5 A
A9	Iluminación del interruptor	3 A
A10	ISO (Organización Internacional para la Estandarización)/SAE (Sociedad de Ingenieros de la Automoción)	5 A
B1	Live Link ECU	3 A
B2	Motor del limpiaparabrisas	15 A
B3	Bomba del lavaparabrisas	3 A
B4	Luz de trabajo trasera	7,5 A
B5	Motor ECU	20 A
B6	Solenoides del motor de arranque	15 A
B7	No se utiliza	
B8	Elevación sobre carga / cambio de hoja dozer de 4 / 6 vías	3 A
B9	Live Link ECU	3 A
B10	Suspensión neumática y asiento con calefacción	20 A
C1	Máquina ECU 1	30 A



Sistema hidráulico

Circuitos auxiliares

Tabla 30.

	Caudal auxiliar	Presión auxiliar
	L/min	bar
Caudal bajo	25	190
Caudal alto	100	190

Presión del sistema de enganche rápido

Tabla 31.

	bar
Alta presión	300
Baja presión	32



Declaración de conformidad

General

Se suministra una copia rellena de la Declaración de Conformidad de la CE con todas las máquinas fabricadas de acuerdo con los requisitos de auto-homologación y / o inspección de tipo de la CE.

Se suministra una copia de muestra de la declaración de conformidad de la CE y un resumen de la información que puede aparecer. Consulte : Datos técnicos > Declaración de conformidad > Datos (Página 207).

Datos

Figura 154.

DECLARATION OF CONFORMITY			
NAME AND ADDRESS OF MANUFACTURER:	A		
HEREBY DECLARES THAT THE MACHINERY / EQUIPMENT DESCRIBED BELOW:			
DESIGNATION OF MACHINERY/EQUIPMENT:	P		
DESCRIPTION OF MACHINERY / EQUIPMENT:	B		
TRADE NAME:	JCB		
MODEL NAME:	C		
SERIAL NUMBER OF MACHINERY / EQUIPMENT	D		
COMPLIES WITH THE PROVISIONS OF THE "MACHINERY DIRECTIVE" (DIRECTIVE 2006/42/EC AS AMENDED). THE FOLLOWING STANDARDS HAVE BEEN USED: <table style="width: 100%; border: none;"> <tr> <td style="width: 80%;"></td> <td style="border: 1px solid black; width: 20%;">E</td> </tr> </table>			E
	E		
NAME AND ADDRESS OF THE PERSON WHO COMPILES THE TECHNICAL DOCUMENTATION:	F		
COMPLIES WITH THE PROVISIONS OF THE "ELECTRO-MAGNETIC COMPATIBILITY DIRECTIVE" (DIRECTIVE 2004/108/EC AS AMENDED).			
COMPLIES WITH THE PROVISIONS OF THE "NOISE EMISSIONS IN THE ENVIRONMENT BY EQUIPMENT FOR USE OUTDOORS DIRECTIVE" (DIRECTIVE 2000/14/EC AS AMENDED).			
NAME AND ADDRESS OF THE PERSON WHO KEEPS THE TECHNICAL DOCUMENTATION:	G		
CONFORMITY ASSESSMENT PROCEDURE:	H		
NAME AND ADDRESS OF NOTIFIED BODY:	J		
MEASURED SOUND POWER LEVEL ON EQUIPMENT REPRESENTATIVE FOR THIS TYPE:	K		
GUARANTEED SOUND POWER LEVEL FOR THIS EQUIPMENT:	L		
NET INSTALLED POWER / MASS OF APPLIANCE:	L		
PLACE OF DECLARATION:	M		
DATE OF DECLARATION:	XX/XX/XXXX		
NAME OF AUTHORISED SIGNATORY:			
POSITION:	N		
SIGNATURE:	XXXXXX		
English	9814/0850		
	Issue 4		

Tabla 33.

A	Consulte : Sobre el Producto > Introducción > Nombre y dirección del fabricante (Página 7).
B	Excavadoras, cable o hidráulica (hidráulica, de orugas, compacta)



C	Consulte : Introducción > Acerca de este manual > Modelo y Número de Serie (Página 1).
D	Consulte : Sobre el Producto > Identificación del producto y de los componentes > Máquina (Página 10).
E	EN 474-1:2006+A1:2009, EN 474-4:2006 +A1:2009
F	Director de ingeniería, JCB Compact Products Limited, Harewood Estate, Leek Road, Cheadle, Stoke On Trent, United Kingdom, ST14 5JP
G	Mr C J Knowles, J. C. Bamford Excavators Limited, Lakeside Works, Rocester, Staffordshire, United Kingdom, ST14 5JP
H	ANEXO VI - PROCEDIMIENTO 1
J	A. V. Technology, A. V. House, Birdhall Lane, Stockport, Cheshire, United Kingdom, SK3 0XU
K	Consulte : Datos técnicos > Emisiones de ruidos (Página 193).
L	Consulte : Datos técnicos > Emisiones de ruidos (Página 193).
M	Rocester
N	Director Gerente
P	Excavadora compacta

Información sobre la garantía

Hoja de registro de servicios

Tabla 34.

	Firma y sello		Fecha
	Seguro anual (sí)		Horas

Figura 155. Lista de comprobaciones de la instalación

			/	/		h

Figura 156. 250 Horas/3 Meses

			/	/		h

Figura 157. 500 Horas/6 Meses

			/	/		h

Figura 158. 1000 Horas/12 Meses

	1 / / h

Figura 159. 1500 Horas/18 Meses

	1 / / h

Figura 160. 2000 Horas/24 Meses

	1 / / h

Figura 161. 2500 Horas/30 Meses

	1 / / h

Figura 162. 3000 Horas/36 Meses

	1 / / h

Figura 163. 3500 Horas/42 Meses

	1 / / h

Figura 164. 4000 Horas/48 Meses

	1 / / h

Figura 165. 4500 Horas/54 Meses

	1 / / h

Figura 166. 5000 Horas/60 Meses

	1 / / h

Figura 167. 5500 Horas/66 Meses

	1 / / h

Figura 168. 6000 Horas/72 Meses

	1 / / h

Figura 169. 6500 Horas/78 Meses

	1 / / h

Figura 170. 7000 Horas/84 Meses


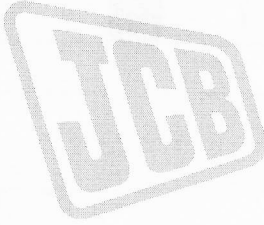


 	 1 / /  h

Figura 171. 7500 Horas/90 Meses


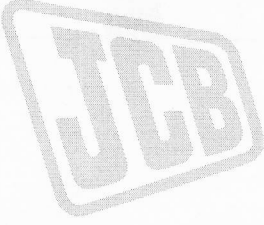


 	 1 / /  h

Figura 172. 8000 Horas/96 Meses


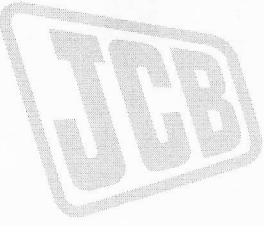


 	 1 / /  h

Figura 173. 8500 Horas/102 Meses


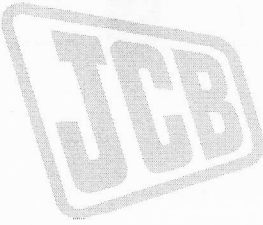


 	 1 / /  h

Figura 174. 9000 Horas/108 Meses

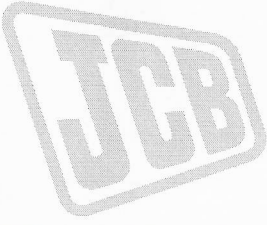



	 1 / /  h
	

Figura 175. 9500 Horas/114 Meses

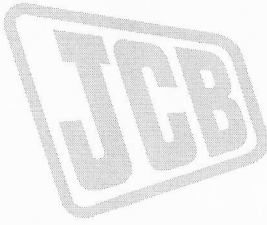



	 1 / /  h
	

Figura 176. 10000 Horas/120 Meses

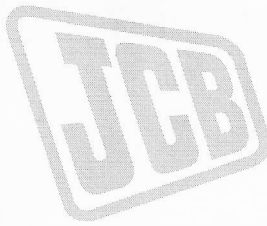


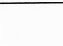
	 1 / /  h
	

Figura 177. 10500 Horas/126 Meses

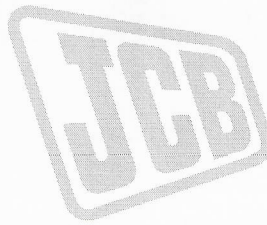


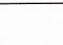
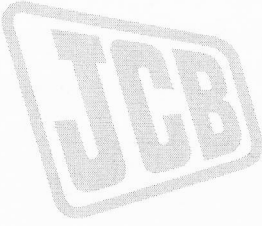








	 1 / /  h
	

Figura 178. 11000 Horas/132 Meses

	<table border="1"><tr><td data-bbox="783 190 837 257"></td><td data-bbox="837 190 1029 257">1 / /</td><td data-bbox="1029 190 1268 257"> h</td></tr><tr><td colspan="3" data-bbox="783 257 1268 302">-----</td></tr><tr><td colspan="3" data-bbox="783 302 1268 347">-----</td></tr><tr><td colspan="3" data-bbox="783 347 1268 392">-----</td></tr><tr><td colspan="3" data-bbox="783 392 1268 463"></td></tr></table>		1 / /	 h	-----			-----			-----					
	1 / /	 h														

