

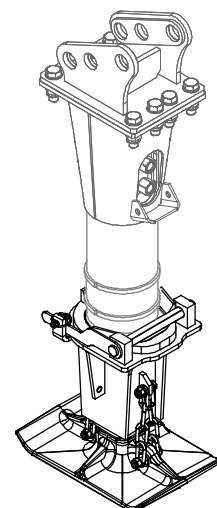
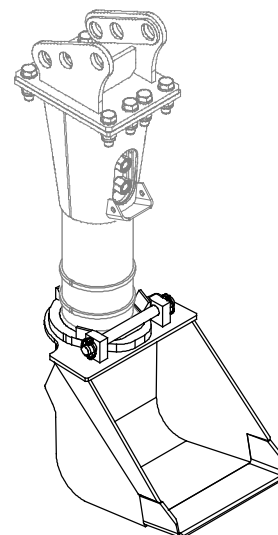
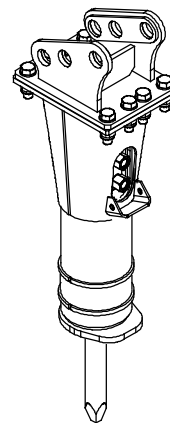


**WACKER  
NEUSON**



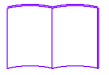
NE 6 → 16

- EN** Instruction manual
- FR** Manuel d'instructions
- DE** Betriebsanleitung
- NL** Instruktieboek
- IT** Manuale delle istruzioni
- EL** Εγχειρίδιο Οδηγιών
- ES** Manual de instrucciones
- PT** Manual de instruções
- NO** Instruksjonsbok
- DA** Instruktions håndbog
- SV** Instruktions handbok
- FI** Käyttöohjekirja
- PL** Instrukcja obsługi
- CS** Návod k obsluze
- SK** Návod na používanie
- ET** Kasutusjuhhis
- LV** Instrukciju rokasgrāmata
- LT** Instrukcijų vadovas
- HU** Használati utasítás
- SL** Navodila za uporabo
- MT** Instruzzjonijiet għall- uzu
- BG** Наръчник по експлоатация
- RO** Manual de instrucțiuni





# MONTABERT®



.....

5



.....

6 ▶ 28



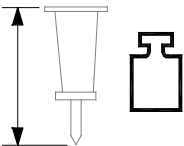
.....

29



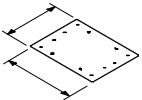
.....

30



.....

31 ▶ 33



.....

35 ▶ 35



.....

37 ▶ 40



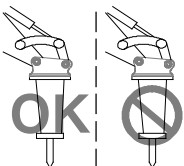
.....

42 ▶ 44



.....

46 ▶ 49



.....

51 ▶ 59

# MONTABERT®



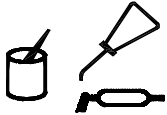
.....

60 ↗ 62



.....

63



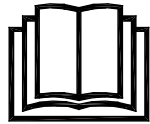
.....

64 ↗ 65



ISO 7010:2003  
W001

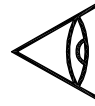
ISO 7000:2004  
0434



ISO 7000:2004  
0790



ISO 7000:2004  
1659



ISO 7000:2004  
0421



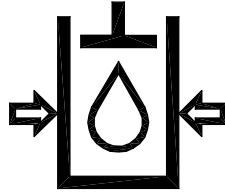
ISO 7000:2004  
0918



ISO 7000:2004  
0034



ISO 7000:2004  
1411



ISO 7000:2004  
1413



ISO 7000:2004  
0391



ISO 7000:2004  
1366



ISO 7000:2004  
0787



ISO 7000:2004  
1309



M004



M003



M014



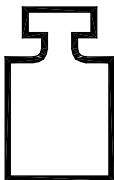
M010



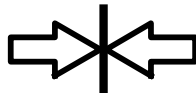
M009



M008



ISO 7000:2004  
1321



ISO 7000:2004  
0018



ISO 7000:2004  
0019



M015



M002

ISO 7010:2011



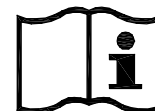
ISO 7000:2004  
2497



ISO 7000:2004  
2498



ISO 7000:2004  
1640



ISO 7000:2004  
1641



ISO 7010:2003  
W017



ISO 7010:2003  
P001



ISO 7000:2004  
1682



ISO 7000:2004  
1683



EN

**EC DECLARATION OF CONFORMITY**

**MONTABERT**  
203 Route de Grenoble  
69805 SAINT PRIEST  
France

Declare that the machine described below

**Hydraulic rock breaker**

**NE 6 - NE 8 - NE 12 - NE 16**

**Serial number**

A5T5	-	01301	↕	02000
A01Q	-	02701	↕	03500
A00V	-	02701	↕	03500
A00W	-	05001	↕	06200

**Noise level (dB LwA)**

	measured	guaranteed
<b>NE 6</b>	115	118
<b>NE 8</b>	118	121
<b>NE 12</b>	118	121
<b>NE 16</b>	119	122

complies to the provision of the “machinery directive” 2006/42/EC, also complies with the provisions of the “noise emission by equipment for use outdoors” 2000/14/EC procedure applied for the conformity assessment : internal control of production (Annex 5).

This CE certification applies exclusively to the equipment and does not include any hydraulic, electrical or mechanical adaptation carried out by the installer.

Issued at Saint- Priest, on 01/07/2015, by J.S. COMARMOND,  
Director of Engineering

Information contained in this manual is not contractual.  
 Instructions concern regular maintenance only.  
 It is forbidden to carry out any modification whatsoever on equipment.  
 Only use original parts.

**SAFETY PRECAUTIONS**

The operator should be fully aware of the contents of this manual.  
 This manual must be available to the operator at all times.  
 Furthermore, it is essential to be informed of and comply with local regulations concerning hydraulic rock breakers and their use.

**MOUNTING ON CARRIER**

The operator must comply with the “Instructions for use” contained in this manual, as well as those concerning the carrier, such as carrier weight, pressure, flow and connections.  
 Before any operation is carried out on the equipment, ensure that decompression and cooling in the hydraulic circuit and mechanical parts has been completed and avoid loss of any oil.  
 Ensure that all hydraulic components are conform with standards in force.

**ENERGY CHAMBER**

The breaker contains an energy chamber containing pressurized nitrogen.  
 All operations carried out on the breaker must begin by the decompression of the nitrogen (See “Workshop manual”).

**USE**

The operating zone must be made secure and well- lit.  
 If the carrier is operating in an area where there is a risk of falling objects, the cabin should be equipped with an approved FOPS protection system.  
 Before starting work the operator must inquire about the presence of electric cables, gas or water pipelines, and any other possible source of danger in the operating zone.  
 If the carrier has no cabin, it is highly recommended to provide a protective grid at the front of the carrier and reduce emission of dust (water spray...).  
 The use of a hydraulic rock breaker without tool retaining pins is strictly forbidden.  
**Beware : The vibrations of the breaker in operation exceed 2.5 m/s<sup>2</sup>, all contact with the body of the breaker must be avoided.**



## DECLARATION DE CONFORMITE CE

**MONTABERT**  
203 Route de Grenoble  
69805 SAINT PRIEST  
France

Déclare que la machine décrite ci- dessous

Brise roche hydraulique



**NE 6 - NE 8 - NE 12 - NE 16**

Numéro de série

A5T5	-	01301	↔	02000
A01Q	-	02701	↔	03500
A00V	-	02701	↔	03500
A00W	-	05001	↔	06200

Niveau de puissance acoustique  
(dB LwA)

	mesuré	garanti
NE 6	115	118
NE 8	118	121
NE 12	118	121
NE 16	119	122

est conforme aux dispositions de la directive "machines" 2006/42/CE, est également conforme aux dispositions de la directive "émission sonore des équipements utilisés à l'extérieur des bâtiments" 2000/14/CE procédure appliquée : contrôle interne de fabrication (Annexe 5).

Ce certificat s'applique exclusivement à l'appareil et ne concerne en rien les adaptations hydrauliques, mécaniques et électriques réalisées par l'installateur.

Publié à Saint Priest, le 01/07/2015, par J.S. COMARMOND,  
Directeur des études

COMARMOND

Les informations contenues dans ce manuel ne sont pas contractuelles.

Les instructions ne concernent que la maintenance régulière.

Toute modification de l'appareil est interdite.

Utiliser uniquement des pièces d'origine.

### PRÉCAUTION POUR LA SÉCURITÉ

L'utilisateur doit avoir pris connaissance du contenu de ce manuel.

Ce manuel doit rester à la disposition de l'utilisateur.

Il est par ailleurs impératif de prendre connaissance et de respecter les règlements locaux concernant les brise roches hydrauliques et leur utilisation sur chantier.

### MONTAGE SUR PORTEUR

L'installateur doit respecter les prescriptions d'utilisation de ce manuel ainsi que que celles du constructeur du porteur, telles que :

- poids, pression, débit et raccordement.

Pour toutes interventions, assurer la décompression ainsi que le refroidissement du circuit hydraulique et des pièces mécaniques et éviter toutes pertes d'huiles.

Assurer la conformité aux normes en vigueur de tout composant hydraulique.

### RÉSERVOIR D'ÉNERGIE

L'appareil possède 1 réservoir d'énergie à restitution rapide qui contient de l'azote sous pression.

Toute intervention doit commencer par la décompression de l'azote (Lire le "Manuel d'atelier").

### UTILISATION

Le périmètre de travail doit être sécurisé et éclairé.

S' il y a un risque de chutes d'objets ou de blocs dans la zone de travail, la cabine de l'engin porteur doit être équipée d'un système de protection homologué "FOPS".

Avant le démarrage de travaux l'opérateur doit s'informer, de tous passages de conduites d'électricité, gaz, eau ou autres présentant un danger, dans sa zone d'intervention.

Si le porteur est sans cabine il est vivement recommandé de prévoir une grille de protection devant le poste de conduite de l'engin porteur et de réduire les émissions de poussières (jets d'eau...).

L'emploi d'un brise roche hydraulique sans clavette de retenue d'outil est interdit.

**ATTENTION : En fonctionnement, les vibrations dépassent 2,5 m/s<sup>2</sup>, éviter tout contact avec le corps de l'appareil.**



**EG- KONFORMITÄTSERKLÄRUNG****MONTABERT®**203 Route de Grenoble  
69805 SAINT PRIEST  
France

Eklärt, daß die unten beschriebene Maschine

Hydraulikhammer

**NE 6 - NE 8 - NE 12 - NE 16**

Serien nummer

A5T5	-	01301	↕	02000
A01Q	-	02701	↕	03500
A00V	-	02701	↕	03500
A00W	-	05001	↕	06200

Schalleistungspegel  
(dB LwA)

gemessener    garantierter

	gemessener	garantierter
NE 6	115	118
NE 8	118	121
NE 12	118	121
NE 16	119	122

mit den Anforderungen der Richtlinie 2006/42/EG übereinstimmt und auch die Richtlinie  
"Geräuschemissionen von zur Verwendung im Freien vorgesehen Geräten und Maschinen" 2000/14/EG  
Konformitätsbewertungsverfahren : Interne Fertigungskontrolle (Anhang V).

Diese CE Zertifikation gilt ausschliesslich für die Ausrüstung und beinhaltet keine durch einen Techniker  
durchgeführte hydraulische, elektrische oder mechanische Adaptation.

Ausgestellt in Saint- Priest, am 01/07/2015, durch J.S. COMARMOND,  
Technischer Leiter

Die in diesem Handbuch enthaltene Information ist nicht vertraglich.

Anweisungen betreffen nur regelmäßige Wartung.

Die Ausführung von irgendwelchen Veränderungen an der Ausrüstung ist verboten.

Verwenden Sie nur Originalersatzteile.

**SICHERHEITSMABNAHMEN**

Der Bediener sollte mit dem gesamten Inhalt dieses Handbuches vertraut sein.

Dieses Handbuch muß für den Bediener immer verfügbar sein..

Außerdem ist es erforderlich über die örtlichen Verordnungen betreffend Gesteinsbrecher und ihrem Gebrauch informiert zu sein und damit übereinzustimmen.

**MONTAGE AN TRÄGERGERÄT**

Der Bediener muss mit den in diesem Handbuch enthaltenen "Anweisungen zur Benutzung" übereinstimmen, wie auch jene betreffend dem Trägergerät, wie Gewicht des Trägergerätes, Druck, Ölfluss und Verbindungen.

Bevor irgendeine Arbeit an der Ausrüstung durchgeführt wird, versichern Sie sich daß der Hydraulikkreislauf drucklos und abgekühlt ist, mechanische Teile komplettiert und jeglicher Ölverlust vermieden wird.

Stellen Sie sicher, das alle Hydraulikkomponenten den gültigen Standards entsprechen.

**ENERGIEKAMMER**

Der Hammer enthält eine mit Stickstoff (unter Druck) gefüllte Energiekammer.

Bei allen durchgeführten Arbeiten an dem Hammer muss zuerst der Stickstoff abgelassen werden. (siehe "Reparatur Handbuch")

**GEBRAUCH**

Der Arbeitsbereich muss sicher und gut beleuchtet sein.

Wenn die Gefahr von fallenden Objekten im Arbeitsbereich des Trägergerätes besteht, sollte die Kabine mit einem geprüften "FOPS" Schutzsystem ausgerüstet sein.

Vor dem Arbeitsbeginn muss der Bediener den Arbeitsbereich nach elektrischen Kabeln, Gas- oder Wasserleitungen und irgendwelchen anderen möglichen Gefahrenquellen untersuchen.

Sollte das Trägergerät ohne Kabine ausgerüstet sein, ist es sehr empfehlenswert ein Schutzgitter an der Vorderseite des Trägergerätes vorzusehen und reduzieren Sie die Emission von Staub (Bestäubung mit Wasser...)

Der Einsatz eines Hydraulikgesteinsbrechers ohne Meißel- Haltekeile ist strengstens verboten.

**Achtung: Die Vibrationen des Hammers während dem Betrieb überschreiten 2,5 m/s<sup>2</sup>, alle Kontakte mit dem Hammergehäuse müssen vermieden werden.**





**EG- VERKLARING VAN OVEREENSTEMMING****MONTABERT®**203 Route de Grenoble  
69805 SAINT PRIEST  
France

Verklaart dat onderstaande beschreven machine

Hydraulische hamer

**NE 6 - NE 8 - NE 12 - NE 16****Reeksnummer**A5T5 - 01301 ↗ 02000  
A01Q - 02701 ↗ 03500  
A00V - 02701 ↗ 03500  
A00W - 05001 ↗ 06200**Geluidsvermogensniveau  
(dB LwA)**

opgemeten    gewaardorgd

NE 6	115	118
NE 8	118	121
NE 12	118	121
NE 16	119	122

overeenstemt met de voorschriften inzake "machine richtlijnen" 2006/42/EG, stemt eveneens overeen met de voorschriften inzake "geluidsproductie door het materieel veroorzaakt buiten de gebouwen" 2000/14/EG toegepaste beoordelingsprocedure inzake overeenstemming : Interne fabricagecontrole (Bijlage V).

Deze CE- certificatie is enkel van toepassing op de apparatuur en heeft geenszins betrekking op de hydraulische, mechanische en elektrische aanpassingen uitgevoerd door de installateur.

Afgegeven te Saint- Priest, op 01/07/2015, door J.S. COMARMOND,  
Studiedirecteur

De inhoud van deze handleiding is niet contractueel.

De richtlijnen hebben alleen betrekking op het geregeld onderhoud.

Alle wijzigingen aan het apparaat zijn verboden.

Gebruik enkel originele onderdelen.

**VOORZORGSMAATREGELEN VOOR DE VEILIGHEID**

De gebruiker moet kennis genomen hebben van de inhoud van dit handboek.

Deze handleiding moet ter beschikking blijven van de gebruiker.

Het is overigens absoluut noodzakelijk kennis te nemen van het plaatselijk reglement betreffende de breekhamers en hun gebruik op de werf en deze te respecteren.

**MONTAGE OP DRAGER**

De plaatser moet de voorgeschreven gebruiksaanwijzingen van dit handboek respecteren evenals deze van de fabrikant van de drager, zoals :

- gewicht, druk, debiet en aansluitingen.

Voor alle tussenkomsten, vergewis u ervan dat de olie niet onder druk staat en dat de olie en de mechanische stukken afgekoeld zijn en vermijdt al het olieverlies.

Verzeker u ervan dat alle hydraulische componenten beantwoorden aan de geldende normen.

**ENERGIE RESERVOIR**

Het apparaat beschikt over 1 energie reservoir dat stikstof onder druk bevat.

Alle tussenkomsten moeten worden voorafgegaan door het aflaten van de druk van de stikstof (Lees aandachtig "de handleiding van de werkplaats").

**GEBRUIK**

De werkomgeving moet beveiligd en verlicht zijn.

Indien er een risico van vallen van blokken of voorwerpen bestaat in de werkomgeving moet de cabine van drager uitgerust worden met een gehomologeerd beveiligingssysteem "FOPS".

Alvorens de werken te starten moet de uitvoerder zich informeren, van alle doorgangen van elektrische, gas, water of andere leidingen die gevaar kunnen vormen in de omgeving van de tussenkomst.

Indien de drager zonder cabine is, is het sterk aan te raden om een beschermingsrooster te voorzien voor de bedieningsplaats van de drager en de stofemissies te verminderen (water sproeien...).

Het gebruik van een hydraulische breekhamer zonder vergrendelingsassen is verboden.

**OPGEPAST : In werking, wanner de trillingen 2,5 m/s<sup>2</sup> overschrijden, al het contact met het apparaat vermijden.**





IT

**DICHIARAZIONE CE DI CONFORMITÀ****MONTABERT**203 Route de Grenoble  
69805 SAINT PRIEST  
France

Dichiara che la seguente macchina

**Martello demolitore idraulico****NE 6 - NE 8 - NE 12 - NE 16**

Numero di matricola

A5T5	-	01301	↗	02000
A01Q	-	02701	↗	03500
A00V	-	02701	↗	03500
A00W	-	05001	↗	06200

Livello di potenza sonora  
(dB LwA)

	misurato	garantito
NE 6	115	118
NE 8	118	121
NE 12	118	121
NE 16	119	122

é conforme alle disposizioni della direttiva "macchine" 2006/42/CE, ed è conforme alle disposizioni della direttiva "emissione acustica ambientale delle macchine ed attrezzature destinate a funzionare all'aperto" 2000/14/CE procedura di valutazione della conformità : controllo interno di fabbricazione (Allegato V).

Questo certificato CE s'applica esclusivamente al apparato non all'istalazione degli adattamenti idraulici, electrici e meccanici realizzati da un instalatore.

pubblicato a Saint- Priest, il 01/07/2015, da J.S COMARMOND,  
Direttore di studi, persona autorizzata a costituire il fascicolo  
tecnico e l'indirizzo è :

203 Route de Grenoble  
69805 SAINT PRIEST - France

Le informazioni contenute nel presente manuale non hanno valore contrattuale.

Le istruzioni si riferiscono esclusivamente alla manutenzione ordinaria.

È vietato effettuare modifiche di alcun tipo sulle attrezzature.

Utilizzare esclusivamente ricambi originali.

**MISURE DI SICUREZZA**

L'operatore deve essere pienamente cosciente dei contenuti del presente manuale.

Il manuale deve sempre essere a disposizione dell'operatore.

Inoltre, è essenziale essere sempre informati sulle normative locali relative ai martelli demolitori e rispettarle.

**INSTALLAZIONE SULLA MACCHINA PORTANTE**

L'operatore deve rispettare le "Istruzioni per l'utilizzo" contenute nel presente manuale, nonché quelle relative al veicolo di trasporto, come il peso, la pressione, la portata e i collegamenti.

Prima di eseguire qualsiasi operazione sull'attrezzatura, verificare che la decompressione e il raffreddamento del circuito idraulico e delle parti meccaniche siano stati completati e che non vi siano perdite d'olio.

Verificare che tutti i componenti idraulici siano conformi con gli standard in vigore.

**CAMERA DI ENERGIA**

I martelli demolitori sono dotati di una camera di energia con azoto pressurizzato.

Prima di eseguire qualsiasi operazione di manutenzione, è necessario decomprimere l'azoto (vedere "Manuale per il workshop").

**UTILIZZO**

La zona operativa deve essere sicura e ben illuminata.

Se la macchina portante viene utilizzato in un'area a rischio di caduta di oggetti, la cabina deve essere dotata di sistema di protezione FOPS omologato.

Prima di iniziare il lavoro, l'operatore deve verificare l'eventuale presenza di cavi elettrici, condutture del gas o dell'acqua e qualsiasi altra eventuale fonte di pericolo nella zona operativa.

Se la macchina portante non è provvista di cabina, si consiglia vivamente di installare una griglia protettiva nella parte anteriore della macchina portante stessa e di ridurre l'emissione di polvere (ad esempio, spruzzando acqua).

È rigorosamente vietato utilizzare un martello demolitore idraulico senza asse di tenuta.

**Attenzione: le vibrazioni del martello durante il suo funzionamento sono superiori a 2,5 m/s<sup>2</sup>; evitare qualsiasi contatto con il martello stesso.**



## ΕΚ ΔΗΛΩΣΗ ΣΥΜΜΟΡΦΩΣΗΣ

**MONTABERT**

 203 Route de Grenoble  
69805 SAINT PRIEST  
France

Δηλώνει ότι το μηχάνημα

Υδραυλική σφύρα

**NE 6 - NE 8 - NE 12 - NE 16**


Αρ. Σειράς

A5T5	-	01301	↔	02000
A01Q	-	02701	↔	03500
A00V	-	02701	↔	03500
A00W	-	05001	↔	06200

 Επίπεδα θορύβου  
(dB LwA)

μετρημένο    εγγυημένο

	μετρημένο	εγγυημένο
NE 6	115	118
NE 8	118	121
NE 12	118	121
NE 16	119	122

Είναι σύμφωνο με την οδηγία 2006/42/ΕΚ περι μηχανημάτων και σύμφωνο με τις προϋποθέσεις της 2000/14/ΕΚ οδηγίας, για εκπομπή θορύβου: εσωτ. έλεγχος παραγωγής (παράρτημα5).

Αυτό το πιστοποιητικό ΕΚ, αφορά αποκλειστικά τον εξοπλισμό (Σφύρι) και ΔΕΝ ΠΕΡΙΛΑΜΒΝΕΙ καμία υδραυλική, ηλεκτρική, μηχανική ή άλλη τυχόν Εγκατάσταση που έγινε από τον εγκαταστάτη, στο μηχάνημα.

Εξεδόθη στο Σαιντ Πριεστ, στις 01/07/2015 από κ. J.S. COMARMOND,  
Δ/ντή Μηχανολογικού

Οι πληροφορίες που περιέχονται σ' αυτό το εγχειρίδιο δεν είναι συμβατικές.

Οι οδηγίες αφορούν μόνον την κανονική συντήρηση.

Απαγορεύονται μετατροπές στον εξοπλισμό.

Να χρησιμοποιείτε γνήσια ανταλλακτικά.

### ΜΕΤΡΑ ΑΣΦΑΛΕΙΑΣ

Ο χειριστής πρέπει να γνωρίζει καλά το περιεχόμενο του εγχειριδίου.

Το εγχειρίδιο να είναι πάντα στην διάθεση του χειριστή.

Επιπροσθέτως, είναι απαραίτητο να εφαρμόζονται οι ελληνικοί κανονισμοί για τα υδραυλ. σφύρια και την χρήση τους.

### ΤΟΠΟΘΕΤΗΣΗ ΣΤΟ ΜΗΧΑΝΗΜΑ

Ο χειριστής πρέπει να γνωρίζει καλώς, τις οδηγίες χρήσεως, καθώς τις προδιαγραφές του μηχ/τος (φορείου) π.χ. Βάρος, πίεση, παροχή και συνδεσμολογία.

Πριν από κάθε εργασία, ελέγξτε και βεβαιωθείτε ότι η αποσυμπίεση και η ψύξη του υδραυλικού κυκλώματος έχει γίνει πλήρως, ώστε να μην υπάρξει διαρροή λαδιού.

Βεβαιωθείτε ότι τα υδραυλικά μέρη συμφωνούν με τα standards.

### ΘΑΛΑΜΟΣ ΕΝΕΡΓΕΙΑΣ

Η υδραυλική σφύρα έχει έναν θάλαμο ενέργειας που περιέχει ζώτο υπό πίεση.

Πριν κάθε εργασία στο υδρ. σφύρι, βεβαιωθείτε ότι έχει γίνει αποσυμπίεση του αζώτου (ίδη εγχειρίδιο επισκευών).

### ΧΡΗΣΕΙΣ

Ο χώρος εργασίας πρέπει να προφυλάσσεται επιμελώς.

Εάν το μηχάνημα εργάζεται σε περιοχή που υπάρχει πτώση λίθων ή άλλων αντικειμένων, θα πρέπει να υπάρχει καμπίνα χειριστού εγκεκριμένη (FOPS).

Πριν την έναρξη της εργασίας, ο χειριστής πρέπει να γνωρίζει την ύπαρξη ηλεκτρικών καλωδίων, σωληνώσεων, φυσικού αερίου ή νερού ή για οποιαδήποτε άλλη πηγή που μπορεί να είναι επικίνδυνη.

Εάν το μηχάνημα δεν έχει καμπίνα χειριστού, καλόν θα είναι να τοποθετήσετε προστατευτικό κιγκλίδωμα και να ψεκάσετε με νερό για να ελαττώσετε την εισροή σκόνης.

Η χρήση της υδραυλ. σφύρας χωρίς ασφάλειες του μακαπιού απαγορεύεται παντελώς.

**Προσοχή:** Οι δονήσεις της σφύρας εν λειτουργία, υπερβαίνουν τα 2,5m/S<sup>2</sup>, και πρέπει να αποφεύγεται η επαφή με το σώμα της σφύρας.



**DECLARACION CE DE CONFORMIDAD****MONTABERT®**203 Route de Grenoble  
69805 SAINT PRIEST  
France

Declara que la máquina que se describe más abajo

**Martillos hidráulicos****NE 6 - NE 8 - NE 12 - NE 16****Número de serie**

A5T5	-	01301	↗	02000
A01Q	-	02701	↗	03500
A00V	-	02701	↗	03500
A00W	-	05001	↗	06200

**Nivel de potencia acústica  
(dB LwA)**

medido    garantizado

	medido	garantizado
NE 6	115	118
NE 8	118	121
NE 12	118	121
NE 16	119	122

es conforme a las disposiciones de las directrices para "máquinas" 2006/42 CE, es igualmente conforme a las disposiciones de las directrices "emisión sonora de los equipos utilizados al aire libre" 2000/14 CE procedimiento de evaluación de la conformidad : control interno de la producción (Anexo 5).

La certificación CE es exclusivamente aplicable a el aparato y no incluye ninguna adaptaciones hidráulicas, electricas o mecanicas realizadas por el instalador.

Publicado en Saint- Priest, el 01/07/2015, por J.S. COMARMOND,  
Director de estudios

Las informaciones presentes en este manual no son contractuales.

Las instrucciones sólo se refieren a trabajos de mantenimiento rutinario.

Se prohíbe toda modificación del equipo.

Utilice únicamente recambios originales.

**PRECAUCIONES DE SEGURIDAD**

El operador debe tener pleno conocimiento de los contenidos del presente manual.

El operador debe poder disponer del manual en todo momento.

Es asimismo imprescindible conocer y respetar los reglamentos locales referentes a las herramientas de trituración de rocas así como a su uso.

**INSTALACIÓN EN LA MÁQUINA PORTA- HERRAMIENTAS**

El operador debe respetar las "Instrucciones de uso" recogidas en el manual, así como las referentes a la máquina porta- herramientas, como por ejemplo: peso, presión, caudal y conexiones.

Antes de cualquier operación, asegúrese de que se haya llevado a cabo la descompresión y el enfriamiento del circuito hidráulico y de las piezas mecánicas, y evite la pérdida de aceite.

Asegúrese de que todos los componentes hidráulicos estén conformes con las normas vigentes.

**CÁMARA DE ENERGÍA**

El martillo cuenta con una cámara de energía que alberga nitrógeno comprimido.

Toda intervención sobre el martillo hidráulico deben comenzar por la descompresión del nitrógeno (Véase el "Manual de taller").

**USO**

La zona de trabajo debe ser segura y estar bien iluminada.

Si se está utilizando la máquina en una zona donde existe riesgo de caída de objetos, la cabina debe estar equipada por un sistema de seguridad homologado FOPS.

Antes de comenzar los trabajos el operador debe informarse sobre la presencia de cables eléctricos, conducciones de gas o agua, o de cualquier otra posible fuente de peligros en la zona.

Si la máquina porta- herramientas no dispone de cabina, se recomienda encarecidamente usar una rejilla protectora en la parte delantera de la máquina y reducir las emisiones de polvo (equipos de aspersión...).

Se prohíbe tajantemente el uso del martillo hidráulico sin ejes de retención.

**Advertencia: Las vibraciones del martillo hidráulico en funcionamiento exceden los 2,5 m/s<sup>2</sup>, por lo que todo contacto del cuerpo con el martillo debe ser evitado.**



## DECLARAÇÃO DE CONFORMIDADE CE

**MONTABERT**

 203 Route de Grenoble  
69805 SAINT PRIEST  
France

Declara que a máquina descrita abaixo

**Martelo hidráulico**

**NE 6 - NE 8 - NE 12 - NE 16**

Número de série

A5T5	-	01301	↕	02000
A01Q	-	02701	↕	03500
A00V	-	02701	↕	03500
A00W	-	05001	↕	06200

 Nível de potência sonora  
(dB LwA)

	medido	garantido
NE 6	115	118
NE 8	118	121
NE 12	118	121
NE 16	119	122

está em conformidade com as disposições da “directiva para maquinaria” 2006/42/EC, e também cumpre as especificações do procedimento 2000/14/EC relativo à “emissão de ruído de equipamento para o seu uso no exterior”, aplicado para a determinação da conformidade : controlo interno da produção (Anexo 5).

Este certificado de conformidade CE aplica- se exclusivamente a equipamento não incluindo quaisquer adaptações hidráulica, eléctrica ou mecânica a cargo do instalador.

Publicado em Saint- Priest, aos 01/07/2015, por J.S. COMARMOND,  
Director de Engenharia

A informação que consta deste manual não é contratual.

As instruções dizem respeito apenas a manutenção regular.

É proibido realizar qualquer tipo de modificações no equipamento.

Utilize apenas peças genuínas.

### PRECAUÇÕES DE SEGURANÇA

O operador deve conhecer perfeitamente o conteúdo deste manual.

Este manual deve estar permanentemente ao dispor do operador.

Além disso, é essencial estar informado e cumprir os regulamentos locais relativos aos martelos para quebra de rocha e a sua utilização.

### MONTAGEM SOBRE UM PORTADOR

O operador deve respeitar as “Instruções de Utilização” que aparecem neste manual, assim como as que dizem respeito ao portador, como por exemplo, peso da máquina, pressão, caudal hidráulico e ligações.

Antes de realizar qualquer operação no equipamento, certifique- se de que a descompressão e o arrefecimento no circuito hidráulico e nas partes mecânicas foram completados. Evite também quaisquer perdas de óleo.

Certifique- se de que todos os componentes hidráulicos estão em conformidade com as normas em vigor.

### CÂMARA DE ENERGIA

O martelo hidráulico dispõe de uma câmara de energia que contém nitrogénio à pressão.

Todas as operações realizadas no martelo hidráulico devem começar obrigatoriamente pela descompressão do nitrogénio (Consulte o “Manual de Oficina”).

### UTILIZAÇÃO

A zona de trabalho deve ser assegurada e dispor de uma boa iluminação.

Se o portador estiver a trabalhar numa zona na qual exista o risco de queda de objectos, a cabina deveria ser equipada com um sistema de protecção FOPS aprovado.

Antes de começar os trabalhos, o operador deve informar- se sobre a presença de cablagem eléctrica, canalizações de gás ou água, e qualquer outra possível fonte de perigo na área de trabalho.

Se o portador não dispuser de cabina, recomenda- se a colocação de uma grelha de protecção na parte dianteira do portador e reduzir a emissão de poeira (jacto de água...).

A utilização de um martelo para quebra de rocha sem cavilhas de fixação da ferramenta é rigorosamente proibida.

**Atenção : As vibrações do martelo hidráulico em funcionamento superam 2,5 m/s<sup>2</sup>. Evite qualquer contacto com o corpo do martelo hidráulico.**



**NO****EU SAMSVARERKLÆRING****MONTABERT®**203 Route de Grenoble  
69805 SAINT PRIEST  
France

Erklærer at maskinen som beskrevet under

Hydraulisk hammer

**NE 6 - NE 8 - NE 12 - NE 16**

Serie nummer

A5T5	-	01301	↕	02000
A01Q	-	02701	↕	03500
A00V	-	02701	↕	03500
A00W	-	05001	↕	06200

Lydeffektnivå  
(dB LwA)

	målt	garantert
NE 6	115	118
NE 8	118	121
NE 12	118	121
NE 16	119	122

i overensstemmelse med bestemmelsene i "maskindirektivet" 2006/42/EC, også i overensstemmelse med bestemmelsene i "støyforurensing fra utstyr for utendørs bruk" 2000/14/EC prosedyre benyttet : intern produksjonskontroll (Vedlegg 5).

Denne CE sertifisering gjelder utelukkende utstyret, og inkluderer ikke noen hydrauliske, elektriske eller mekaniske arbeider utført av montøren.

Utstedt i Saint- Priest, den 01/07/2015, av J.S. COMARMOND,  
utviklingssjef

Informasjonen i denne manualen er ikke kontraktsmessig.

Instruksjoner angår kun normalt vedlikehold.

Det er forbudt å utføre modifikasjoner på utstyret.

Bruke kun originale deler.

**SIKKERHETSREGLER**

Operatøren skal gjøre seg kjent med innholdet i denne manualen.

Denne manualen må alltid være tilgjengelig for operatøren.

Det er dessuten viktig å være informerte om og etterkommer lokale forskrifter angående hammere og deres bruk.

**MONTERING PÅ BÆREMASKIN**

Operatøren må etterkomme "Instruksjoner for bruk" i denne manual, så vel som de angående bærerens vekt, trykk, mengde og tilkoblinger.

Før noe arbeid blir utført på utstyret, sørg for at den hydrauliske kretsen er trykkløs, samt at oljer og mekaniske deler er nedkjølt. Unngå tap av olje.

Forviss deg om at alle hydrauliske komponenter er tilpasset utstyret.

**AKKUMULATOR**

Hammeren inneholder en akkumulator med nitrogen under trykk.

Alle arbeider på hammeren begynner med dekompresjon av nitrogen (Se "Verkstedhåndbok").

**BRUK**

Arbeidsområdet må sikres og være godt belyst.

Hvis maskinen opererer i et område hvor det er risiko for fallende objekter, må hytten ha et godkjent FOPS sikrings system.

Før arbeidet startes må operatøren kontrollere om det er elektriske kabler, gas- eller vannledninger, og eventuelt annen mulig kilde for fare i arbeidsområdet.

Hvis maskinen ikke har hytte, anbefales det å montere et beskyttende gitter foran på maskinen og å redusere utslipp av støv (for eksempel dusje med vann...).

Bruk av hydraulisk hammer uten meiselkiler er strengt forbudt.

**NB : Vibrasjonene fra hammeren i arbeide overskrider 2.5 m/s<sup>2</sup>, all berøring med hammeren må unngås.**



## EF- OVERENSSTEMMELSESERKLÆRING

**MONTABERT**

 203 Route de Grenoble  
 69805 SAINT PRIEST  
 France

Erklærer at maskinen beskrevet herunder

Hydraulikhamre

**NE 6 - NE 8 - NE 12 - NE 16**

**Serienummer**

A5T5	-	01301	↕	02000
A01Q	-	02701	↕	03500
A00V	-	02701	↕	03500
A00W	-	05001	↕	06200

**Lydeffektniveau  
(dB LwA)**

	målt	garanteret
NE 6	115	118
NE 8	118	121
NE 12	118	121
NE 16	119	122

er fremstillet i overensstemmelse med "maskindirektivet" 2006/42/EF, derudover er maskinen fremstillet til at overholde støjdirektivet "støjemission i miljøe fra maskiner til udendoers brug" 2000/14/ EF overensstemmelsesvurderingsprocedure og : intern fabrikationskontrol (Bilag V).

Denne CE certificering gælder udelukkende dette produkt og inkluderer ikke hydrauliske, elektriske eller mekaniske bearbejninger udført af installatøren.

Udstedt i Saint- Priest, den 01/07/2015, af J.S. COMARMOND,  
 chefingeniør

Informationen i denne manual er ikke kontraktmæssig.  
 Instruktionerne omhandler udelukkende almindelig vedligeholdelse.  
 Det er ikke tilladt at udfører modifikationer på udstyret.  
 Brug kun originale dele.

### SIKKERHEDSREGLER

Operatøren bør være fortrolig med indholdet af denne manual.  
 Denne manual skal altid være tilgængelig for operatøren.  
 Ydermere er det væsentligt at blive informeret og overholde lokale regelsæt vedrørende hydraulikhamre og brugen af disse.

### MONTERING PÅ MASKINEN

Operatøren skal overholde "regler for brug" indeholdt i denne manual og regler vedrørende maskinen, så som maskinvægt, tryk, oilflow og tilslutning.  
 Før udstyret tages i brug skal det sikres at dekompression og køling i det hydrauliske kredsløb og mekaniske dele har været udført og at der ikke er sket spild af olie.  
 Vær sikker på at alle hydrauliske komponenter er konforme og i overensstemmelse med gældende standarder.

### ENERGI KAMMER

Hammeren har et energi kammer indeholdende nitrogen (kvælstof) under tryk.  
 Hver gang hammeren tages i brug skal der startes med dekompression af nitrogenet (Se "Værkstedsmanual").

### BRUG

Arbejdsområdet skal være sikret og godt lyst op.  
 Såfremt maskinen opererer i et område med risiko for nedstyrtende objekter, skal kabinen være udstyret med et godkendt FOPS sikkerhedssystem.  
 Før arbejde påbegyndes skal operatøren forhøre sig om tilstedeværelsen af elektriske kabler, gas og vandledninger samt andre forhold der kan udgøre en fare i arbejdsområdet.  
 Såfremt maskinen ikke har nogen kabine, anbefales det kraftigt at påmontere et sikkerhedsgitter forrest på maskinen og reducere udviklingen af støv (vanding...).

Brugen af en hydraulikhammer uden låsepinde er strengt forbudt.

**Advarsel : Vibrationerne i hammeren ved brug overstiger 2,5 m/s<sup>2</sup>, alt kontakt med hammerhuset skal undgås.**



**SV****EG FÖRSÄKRAN OM ÖVERENSTÄMMELSE****MONTABERT**203 Route de Grenoble  
69805 SAINT PRIEST  
France

Försäkrar att maskinen som beskrivs nedan

Hydraulisk hammare

**NE 6 - NE 8 - NE 12 - NE 16**

Serie nummer

A5T5	-	01301	↕	02000
A01Q	-	02701	↕	03500
A00V	-	02701	↕	03500
A00W	-	05001	↕	06200

Ljudeffektivnivå  
(dB LwA)

	uppmätt	garanterad
NE 6	115	118
NE 8	118	121
NE 12	118	121
NE 16	119	122

överensstämmer med bestämmelserna i "maskindirektivet" 2006/42/EG, också i överensstämmelse med bestämmelserna i "ljudnivån för utrustning för utomhusbruk" 2000/14/EG proceduren tillämpad för överensstämmelse "intern produktionskontroll (Bilaga 5).

Denna CE certifikation är tillämpad exklusivt till utrustningen och gäller ej för hydrauliska, elektriska eller mekaniska anpassningar utfört av installatören.

Utställt i Saint- Priest, den 01/07/2015, av J.S. COMARMOND,  
utvecklingschef

Inga uppgifter i denna manual är avsedda att avge löfte, garanti eller framställning, uttryckligen eller underförstått, beträffande här beskrivna IR- Montabert produkt.

Instruktioner gäller för återkommande underhåll.

All sorts förändring på utrustningen är förbjuden.

Använd endast originaldelar.

**SÄKERHETSFÖRESKRIFTER:**

Maskinisten skall vara full införstådd av innehållet i denna manual.

Maskinisten skall ha tillgänglighet till manualen hela tiden.

Det är även viktigt att informera sig och uppfylla de lokala föreskrifterna gällande hydraulhammare och dennes användning.

**MONTERING PÅ BÄRARE**

Maskinisten skall iakttaga "Anvisningarna" i denna manual samt även anvisningarna gällande för bäraren som bärarvikt, tryck, flöde och kopplingar.

Innan igångkörning med redskapet kontrollera att hydraulsystemet är tomt från luft och att kylningen och övriga komponenter är monterade och att oljenivån är ok.

Säkerställ att hydraulkomponenterna är avsedda för hydraulik montage.

**TRYCK ACCUMULATOR**

Hydraulhammaren har en tryck accumulator innehålland trycksatt nitrogen.

Vid reparation av hydraulhammaren skall alltid tryck accumulatorn göras trycklöst först (Se "Verkstads Manualen").

**ANVÄNDNING**

Arbetsplatsen skall vara avspärrad och väl upplyst.

Om bärare används på en arbetsplats med risk för fallande objekt, skall hytten vara utrustad med godkänd FOBS skydd.

Innan arbetet startas, måste maskinisten försäkra sig om, att det inte finns nedgrävda elkablar, gas- eller vattenrör i arbetsområdet.

Om bäraren saknar hytt, rekommenderas att använda ett splitterskydd framför förarplatsen samt dammskydd (vatten spray...).

Användning av hydraulhammare utan mejsellåsning är strängt förbjuden.

**Varning: Vibrationerna i hydraulhammaren överstiger 2,5 m/s<sup>2</sup>, undvik beröring av hydraulhammaren.**





## EC- VAATIMUSTENMUKAISUUSVAKUUTUS

**MONTABERT**  
203 Route de Grenoble  
69805 SAINT PRIEST  
France

Vakuuttaa, että alla kuvattu kone

Hydraulivasara

**NE 6 - NE 8 - NE 12 - NE 16**



### Sarjanumero

A5T5 - 01301 ↗ 02000  
A01Q - 02701 ↗ 03500  
A00V - 02701 ↗ 03500  
A00W - 05001 ↗ 06200

### Melutaso (dB LwA)

	mitattu	taattu
NE 6	115	118
NE 8	118	121
NE 12	118	121
NE 16	119	122

Täyttää "konedirektiivin" 2006/42/EC vaatimukset, myös "ulkokäyttöön tarkoitettujen laitteiden melupäästö" 2000/14/EC vaatimukset sovelletuin toimenpitein vastaavuuden arviointia varten: tuotannon sisäinen ohjaus (Liite 5).

Tämä CE- sertifiointi koskee ainoastaan laitetta eikä se kata mitään asentajan tekemiä hydraulisia, sähköisiä tai mekaanisia sovelluksia.

Laadintapaikkakunta Saint- Priest, päivys 01/07/2015, J.S. COMARMOND  
allekirjoitus , Suunnittelujohtaja

COMARMOND

Tämän ohjekirjan sisältävät tiedot eivät ole sopimusluonteisia.

Ohjeet koskevat vain määräaikaishuoltoja.

On kiellettyä tehdä mitä tahansa muutoksia laitteeseen.

Käytä ainoastaan alkuperäisosa.

### VAROTOIMENPITEITÄ

Käyttäjän täytyy olla täysin tietoinen tämän ohjekirjan sisällöstä.

Tämän ohjekirjan täytyy olla aina käyttäjän saatavilla.

Tämän lisäksi on välttämätöntä olla tietoinen paikallisista säännöistä, jotka koskevat iskuvaroita ja niiden käyttöä ja noudattaa niitä.

### ASENNUS PERUSKONEESEEN

Käyttäjän täytyy noudattaa tämän ohjekirjan sisältämiä "Käyttöohjeita", sekä myös ohjeita, jotka koskevat peruskonetta, kuten peruskoneen painoa, painetta, virtausta ja kytkentöjä.

Ennen kuin laitteeseen tehdään mitään toimenpiteitä, tulee varmistaa, että paine on poistettu hydrauliliikasta ja, että hydrauliliikka ja mekaaniset osat ovat jäähtyneet sekä, että kaikki öljyvuo-dot estetään.

Varmistakaa, että kaikki hydrauliliikan komponentit ovat voimassa olevien standardien mukaisia.

### PAINEVARAAJA

Hydraulivasarassa on painevaraaja, jossa on paineenalaista typpikaasua.

Kaikki hydraulivasaraan tehtävät toimenpiteet täytyy aloittaa typpikaasun paineen poistolla (Katso "Korjaamo- ohjekirjaa").

### KÄYTTÖ

Käyttöalueen täytyy olla hyvin eristetty ja hyvin valaistu.

Jos peruskonetta käytetään alueella, missä on vaarana putoavat esineet, ohjaamo täytyy olla varustettu hyväksytyillä FOPS- suojausjärjestelmällä.

Ennen työn aloitusta käyttäjän täytyy hankkia tietoja käyttöalueella olevista sähkökaapeleista, kaasu- tai vesiputkista ja kaikista muista mahdollisista vaarakohteista.

Jos peruskoneessa ei ole ohjaamoja, on erittäin suositeltavaa käyttää suoja- säleikköä peruskoneen edessä ja vähentää pölypäästöjä (vesisuihkulla...).

Hydraulivasaran käyttö ilman terän pidätintappia on ehdottomasti kiellettyä.

**Ota erityisesti huomioon: Hydraulivasaran tärinä käytössä ylittää 2.5 m/s<sup>2</sup>, kaikki kosketukset hydraulivasaran runkoon täytyy estää.**





## DEKLARACJA ZGODNOSCI Z UE

**MONTABERT**

203 Route de Grenoble  
69805 SAINT PRIEST  
France

Deklaruje, że maszyna opisana poniżej

Młot hydrauliczny

**NE 6 - NE 8 - NE 12 - NE 16**



Numer seryjny

A5T5	-	01301	↕	02000
A01Q	-	02701	↕	03500
A00V	-	02701	↕	03500
A00W	-	05001	↕	06200

Poziom hałas  
(dB LwA)

	mierzony	gwarantowany
NE 6	115	118
NE 8	118	121
NE 12	118	121
NE 16	119	122

jest zgodna z wymaganiami dyrektywy "maszyny" 2006/42/CE, jest równocześnie zgodna z wymaganiami dyrektywy "emisja hałasu sprzętu używanego na zewnątrz budynków" 2000/14/CE strasowanej procedury : wewnętrzna kontrola produkcji (aneks 5).

Niniejszy certyfikat UE (CE) dotyczy tylko i wyłącznie urządzenia, z absolutnym wyłączeniem adaptacji hydraulicznych, mechanicznych i elektrycznych wykonywanych przez instalatorów.

Wystawiono w Saint Priest, 01/07/2015, przez J.S. COMARMOND

Dyrektor Techniczny

Informacje zawarte w tej instrukcji nie są kontraktowe.  
Instrukcje dotyczą tylko bieżącej obsługi.  
Jakakolwiek modyfikacja urządzenia jest zabroniona.  
Stosować tylko oryginalne części zamienne.

### UWAGI W ZAKRESIE BEZPIECZEŃSTWA :

Użytkownik powinien zapoznać się z treścią niniejszej instrukcji.  
Niniejsza instrukcja powinna być dostępna użytkownikowi w każdym momencie.  
Użytkownik powinien zapoznać się z lokalnymi przepisami dotyczącymi używania młotów.

### MONTAŻ NA MASZYNE BAZOWEJ :

Użytkownik powinien zapoznać się z niniejszą instrukcją, ale także z wymaganiami producenta maszyny bazowej w zakresie jej wagi, ciśnienia i wydatku oleju hydraulicznego a także systemu podłączeń.  
Przed przystąpieniem do serwisowania, zapewnić dekompresję i wychłodzenie oleju hydraulicznego i części mechanicznych, a także zabezpieczyć ewentualne wycieki oleju hydraulicznego.  
Upewnić się, że wszystkie elementy hydrauliki zgodne są z aktualnie obowiązującymi normami.

### ZBIORNIK ENERGII.

Urządzenie posiada jeden (1) zbiornik energii zawierający azot pod ciśnieniem.  
Kaźda interwencja powinna zacząć się od dekompresji azotu (patrz "Instrukcja Warsztatowa").

### UŻYTKOWANIE.

Strefa warsztatowa powinna być zabezpieczona i oświetlona.  
W przypadku wykonywania prac z prawdopodobieństwem spadania różnych przedmiotów, gruzu czy skał, kabina maszyny bazowej powinna być wyposażona w homologowany system ochronny "FOPS".  
Przed przystąpieniem do prac, operator maszyny powinien poinformować się o przebiegających liniach elektrycznych, gazowych, wodociągowych i innych powodujących potencjalne niebezpieczeństwo w strefie realizowanych robót.  
Jeżeli maszyna bazowa jest bez kabiny, zaleca się stosowanie krat ochronnych i redukcja zapylenia (np. przez skrapianie strefy roboczej wodą).  
Używanie młotów hydraulicznych bez zabezpieczających sworzni jest zabronione.

**UWAGA : Przy pracy, wibracje młotów mogą przekroczyć 2.5 m/sek<sup>2</sup>, w związku z czym zabrania się bezpośredniego kontaktu z korpusem młota.**



## PROHLÁŠENÍ O SHODĚ EC

**MONTABERT**

 203 Route de Grenoble  
69805 SAINT PRIEST  
France

prohlašuje, že níže uvedené zařízení

hydraulické kladivo

**NE 6 - NE 8 - NE 12 - NE 16**


sériové číslo

A5T5	-	01301	↕	02000
A01Q	-	02701	↕	03500
A00V	-	02701	↕	03500
A00W	-	05001	↕	06200

 Hladina hlučnosti  
(dB LwA)

	změřeno	zaručeno
NE 6	115	118
NE 8	118	121
NE 12	118	121
NE 16	119	122

odpovídá ustanovením „směrnice pro strojní zařízení“ 2006/42/ES a rovněž splňuje ustanovení postupu pro „hlučnost zařízení určeného pro použití venku“ 2000/14/ES použitého pro vyhodnocení splnění: interní výrobní kontrola (Příloha 5).

Tento certifikát CE se vztahuje výhradně na zařízení a netýká se hydraulických, elektrických nebo mechanických úprav provedených při instalaci.

V Saint- Priest vydal dne 01/07/2015 J.S. COMARMOND,  
technický ředitel

Informace obsažené v této příručce nejsou smluvní.

Pokyny se týkají pouze pravidelné údržby.

Na zařízení je zakázáno provádět jakékoliv změny.

Používejte výhradně originální díly společnosti.

### BEZPEČNOSTNÍ POKYNY

Obsluhující pracovník musí plně znát obsah této příručky.

Tuto příručku musí mít obsluhující pracovník neustále k dispozici.

Dále je třeba znát a splňovat místní předpisy týkající se sbíječek na kámen a jejich použití.

### MONTÁŽ NA NOSNÝ PROSTŘEDEK

Obsluhující pracovník musí postupovat podle „Pokynů pro použití“ obsažených v této příručce a podle pokynů týkajících se nosného vozidla, jako je hmotnost nosného vozidla, tlak, průtok a připojení.

Před všemi pracemi prováděnými na zařízení zajistěte, aby byly hydraulické okruhy a mechanické díly ochlazeny a aby na nich bylo provedeno vypuštění tlaku tak, aby se zabránilo úniku oleje.

Zajistěte, aby všechny hydraulické díly splňovaly platné normy.

### ENERGETICKÁ KOMORA

Sbíječka obsahuje energetickou komoru obsahující stlačený dusík.

Před všemi pracemi prováděnými na sbíječce se musí nejprve provést dekomprese dusíku (viz „Dílenská příručka“).

### POUŽITÍ

Pracovní oblast je třeba zajistit a dobře osvětlit.

Pokud se nosné vozidlo používá v oblasti, kde hrozí nebezpečí padajících předmětů, je třeba kabinu vybavit schváleným ochranným systémem ochranného štítu nad kabinou řidiče.

Před zahájením prací si musí obsluhující pracovník zjistit, zda se v pracovní oblasti nenacházejí elektrické kabely, plynové nebo vodovodní potrubí a jiné možné zdroje nebezpečí.

Pokud nosné vozidlo nemá kabinu, doporučuje se použít ochrannou mříž na přední straně nosného vozidla a omezit tvorbu prachu (postřikování vodou...).

Je přísně zakázáno používat hydraulickou sbíječku na kámen bez kolíků zajišťujících nástroj.

**Pozor: Vibrace drtičky při práci jsou vyšší než 2,5 m/s<sup>2</sup>, je třeba zabránit jakémukoliv kontaktu s tělesem sbíječky.**





SK

## PREHLÁSENIE O ZHODE

Prehlasuje, že uvedený stroj  
**Hydraulické kladivo**

### NE 6 - NE 8 - NE 12 - NE 16

**MONTABERT**  
203 Route de Grenoble  
69805 SAINT PRIEST  
France

Výrobné číslo

A5T5 - 01301	↕	02000
A01Q - 02701	↕	03500
A00V - 02701	↕	03500
A00W - 05001	↕	06200

Hladina hluku  
(dB LwA)

	namerané	zaručené
NE 6	115	118
NE 8	118	121
NE 12	118	121
NE 16	119	122

spíňa ustanovenia “smernice pre stroje” 2006/42/ES a spíňa aj ustanovenia postupu pre “emisiu hluku zo zariadení používaných vo voľnom priestranstve” 2000/14/ES aplikované na posudzovanie zhody: interná kontrola výroby (Príloha 5).

Tento certifikát CE sa vzťahuje iba na pracovné príslušenstvo a nezahŕňa žiadne hydraulické, elektrické alebo mechanické úpravy vykonávané dodávateľom.

Vydal v Saint- Priest 01/07/2015, pán J.S. COMARMOND,  
technický riaditeľ

Informácie obsiahnuté v tejto príručke nemajú zmluvnú záväznosť.

Informácie sa týkajú len pravidelnej údržby.

Je zakázané vykonávať akékoľvek úpravy zariadenia.

Používajte len originálne náhradné diely.

### BEZPEČNOSTNÉ OPATRENIA

Obsluha musí byť dôkladne oboznámená s obsahom tejto príručky.

Táto príručka musí byť stále k dispozícii obsluhu.

Je dôležité, aby obsluha bola informovaná o miestnych predpisoch, ktoré sa týkajú drvičov kameňa a ich používania, a dodržiavala ich.

### MONTÁŽ NA NOSNÉ ZARIADENIE

Obsluha musí dodržiavať Pokyny na používanie, ktoré sú obsiahnuté v tejto príručke, ako aj pokyny týkajúce sa nosného zariadenia, ako sú váha zariadenia, tlak, prietok a pripojenia.

Skôr ako sa začne na zariadení pracovať, zabezpečte zníženie tlaku a vychladnutie hydraulického okruhu a mechanických častí a pri práci zabráňte stratám hydraulického oleja.

Dbajte na to, aby hydraulické komponenty zodpovedali platným normám.

### ENERGETICKÁ KOMORA

Drvič je vybavený energetickou komorou, ktorá obsahuje stlačený dusík.

Akékoľvek práce, ktoré sa majú vykonať na drviči, musia začínať znížením tlaku dusíka (pozri Dielenskú príručku).

### POUŽÍVANIE

Pracovný priestor musí byť zabezpečený a dobre osvetlený.

Ak stroj pracuje v priestore, kde hrozí nebezpečenstvo padajúcich predmetov, musí byť jeho kabína vybavená schváleným ochranným systémom FOPS.

Pred začatím práce si musí obsluha zistiť informácie o prítomnosti elektrických káblov, plynových alebo vodovodných potrubí a ďalších zdrojoch nebezpečenstva v pracovnom priestore.

Ak stroj nie je vybavený kabínou, odporúča sa namontovať na prednú časť ochrannú mriežku, aby sa znížilo prášenie (striedanie vodou).

Používanie hydraulického drviča kameňa bez pridržiavacích čapov náradia je prísne zakázané.

**Zapamätajte si: Vibrácie drviča pri práci presahujú 2,5 m/s<sup>2</sup>; je potrebné zabrániť akémukoľvek kontaktu tela s drvičom.**



## EL NORMATIIVIDEGA ÜHILDUVUSE DEKLARATSIOON

**MONTABERT**

 203 Route de Grenoble  
69805 SAINT PRIEST  
France

Deklareerib, et allpoolkirjeldatud masin

Hüdrauliline vasar


**NE 6 - NE 8 - NE 12 - NE 16**

Seerianumber

A5T5	-	01301	↕	02000
A01Q	-	02701	↕	03500
A00V	-	02701	↕	03500
A00W	-	05001	↕	06200

 Müratase  
(dB LwA)

mõõdetud tagatud

	mõõdetud	tagatud
NE 6	115	118
NE 8	118	121
NE 12	118	121
NE 16	119	122

vastab "masinaehituse direktiivide" 2006/42/EC tingimustele, samuti vastab toode "müra tekitamine välistingimustes kasutamiseks ette nähtud seadmete" direktiiviga 2000/14/EC rakendatava toodangu määrustele vastavuse hindamise sisekontrolli protseduuri nõuetele: toodangu sisekontroll (Lisa 5).

Käesolev CE sertifikaat kehtib ainult seadmetele ega hõlma seadmestaja poolt teostatud hüdraulilisi, elektrilisi või mehhaanilisi rakenduslikke töid.

Välja andud Saint- Priestis, 01/07/2015, J.S. COMARMOND,  
Projekteerimisjuht

Selles juhendis sisalduv informatsioon ei ole siduv.  
Instruktsioonid puudutavad ainult regulaarset hooldust.  
Igasugused muudatused ükskõik, millise seadme juures on keelatud.  
Kasuta ainult originaalvaruosi.

### TURVAABINÕUD

Operaator peab olema põhjalikult tuttav selle juhendi sisuga.  
Juhend peab olema operaatorile kogu aeg kättesaadav.  
Oluline on tunda kohalikke määrusi, mis puudutavad hüdrovasarad ja nende kasutamist, ning neid ka järgida.

### MONTEERIMINE KANDEMASINALE

Operaator peab täitma nii käesolevas juhendis sisalduvate kasutusjuhiste nõudeid, kuid ka kandemasinat puudutavaid, nagu kandemasina kaalu, surve, vooluhulga ja ühendamise nõudeid.

Enne töö alustamist peab operaator uurima välja elektrikaablite, gaasi- ja veetorustike või muude ohuallikate võimaliku olemasolu töötsoonis.

Veendu, et kõik hüdraulikakomponendid vastavad kehtivatele standarditele.

### JÕUKAMBER

Hüdrovasaral on jõukamber, mis sisaldab surve all lämmastikku.

Kõik hüdrovasara juures sooritatavad operatsioonid peavad algama lämmastiku survest vabastamisest (Vaata Töökoja juhendit).

### KASUTAMINE

Tööpiirkond peab olema muudetud turvaliseks ja olema hästi valgustatud.

Kui kandemasin töötab piirkonnas, kus on kukkuvate esemete oht, peab kabiin olema varustatud heakskiidetud FOPS- kaitseüsteemiga.

Enne töö alustamist peab operaator uurima välja elektrikaablite, gaasi- ja veetorustike või muude ohuallikate võimaliku olemasolu töötsoonis.

Kui kandemasinal puudub kabiin, on äärmiselt soovitatav kasutada kandemasina esiküljel kaitsevõrku ning vähendada tolmu tekkimist (vee püüsimine).

Hüdrovasara kasutamine ilma kinnitus sõrmedeta on rangelt keelatud.

**Ole ettevaatlik!** Töötava hüdrovasara vibratsioon ületab 2,5 m/s<sup>2</sup>, vältida tuleb igasugust kokkupuudet purustaja korpusega.





## EB ATITIKTIES DEKLARACIJA

**MONTABERT**

 203 Route de Grenoble  
 69805 SAINT PRIEST  
 France

Tvirtinu, kad toliau apibūdinta mašina

Hidraulinis kùjjs

**NE 6 - NE 8 - NE 12 - NE 16**


Serijos numeris

A5T5	-	01301	↕	02000
A01Q	-	02701	↕	03500
A00V	-	02701	↕	03500
A00W	-	05001	↕	06200

 Triukðmo lygis  
 (dB LwA)

iðmatuota garantuojama

NE 6	115	118
NE 8	118	121
NE 12	118	121
NE 16	119	122

atitinka maðinø direktivos 2006/42/EB nuostatas, taip pat direktivos 2000/14/EB dël lauko sàlygomis naudojamos árangos á aplinkà skleidþiamo triukðmo nuostatose numatytà atitikties vertinimo tvarkà: vidinë produkcijos kontrolë (5 priedas).

Šis CE sertifikavimas taikomas tik įrangai, jis neapima jokių įrengėjo atliktų hidraulinių, elektros ar mechaninių pritaikomųjų darbų.

Iðduota Saint- Priest, 01/07/2015, iðdavë „J.S. COMARMOND  
 gamybos reikalø direktorius

Ðiame vadove pateikta informacija nesukuria sutartinø ásipareigojimø.

Nurodymai skirti tik nuolatinei prieþiûrai vykdyti.

Draudþiami bet kokie árangos pakeitimai.

Naudokite tik originalias bendrovës dalis.

### ATSARGUMO PRIEMONËS

Operatorius turi susipaþinti su visu ðio vadovo turiniu.

Ðis vadovas operatoriui turi bûti prieinamas bet kuriuo metu.

Be to, bûtina susipaþinti su vietiniais reglamentais dël akmenskaldþio ir jø naudojimo ir ðio reglamentø laikytis.

### MONTAVIMAS AND TRANSPORTERIO

Operatorius privalo laikytis ðiame vadove pateiktø naudojimo instrukcijø, taip pat ir nurodymø dël transporterio, kaip antai: transporterio svoris, slëgis, nuotëkis ir jungtys.

Kad nesusidarytø tepalø nuotëkis, prieð pradëdami dirbti su áranga patikrinkite, ar atlikta hidraulinës grandinës ir mechaniniø daliø dekompresija ir ar vyksta jø auðinimas.

Patikrinkite, ar hidrauliniai komponentai atitinka galiojanëius standartus.

### ENERGIJOS KAMERA

Akmenskaldëje árengta energijos kamera su suspaustu azotu.

Visus darbus su akmenskalde bûtina pradëti nuo azoto dekompresijos (þr. darbo vadovà).

### NAUDOJIMAS

Darbo zona turi bûti saugi ir gerai apðviesta.

Jeigu transporteris naudojamas zonoje, kurioje gali nukristi koks nors objektas, kabina turi bûti su patvirtinta apsaugos sistema FOPS.

Prieð pradëdamas darbà operatorius privalo pasiteirauti apie darbo zonoje esanëius elektros kabelius, dujø arba vandens vamzðþius ir visus kitus galimus pavojaus ðaltinius.

Jeigu transporteris be kabinos, rekomenduojama transporterio priekyje árengti apsauginà tinklà, kad taip sumapëtø iðskiriamø dulkiø (purðkiamo vandens ir pan.) kiekis.

Grieþtai draudþiama naudotis hidrauline akmenskalde be poliuis prilaikanëios priemonës.

**Saugokitës: veikianti akmenskaldë vibruoja didesniu kaip 2,5 m/s<sup>2</sup> greièiu, todël stenkitës nesiliestiprie jos korpuso.**



## EK MEGFELELŐSÉGI NYILATKOZAT

**MONTABERT**203 Route de Grenoble  
69805 SAINT PRIEST  
France

Kijelentem, hogy az alábbiakban leírt gép

Hidraulikus kalapács

**NE 6 - NE 8 - NE 12 - NE 16**

Sorozatszám

A5T5	-	01301	↕	02000
A01Q	-	02701	↕	03500
A00V	-	02701	↕	03500
A00W	-	05001	↕	06200

Zajszint  
(dB LwA)  
mért szavatolt

NE 6	115	118
NE 8	118	121
NE 12	118	121
NE 16	119	122

megfelel a "gépekre vonatkozó" 2006/42/EC irányelv előírásainak, továbbá megfelel a "kültéri használatra tervezett berendezések zajkibocsátására vonatkozó" 2000/14/EC irányelv előírásainak. A megfelelésért értékelésre alkalmazott eljárás: belső termelés-ellenőrzés (5. függelék).

Ez a gyártói CE- tanúsítvány kizárólag a gyártmányt, berendezést tanúsítja, és nem vonatkozik annak bármely, az üzembe helyező által kivitelezett hidraulikus, elektromos vagy mechanikus, csatlakoztatására.

Kiadás: Saint- Priest, 2015/07/01. Kiadó: J.S. COMARMOND,  
Tervezési igazgató

A kézikönyvben foglalt információ nem szerződészerű.

Az utasítások csak a rendszeres karbantartásra vonatkoznak.

A berendezésen tilos bármilyen változtatást végrehajtani.

Csak eredeti alkatrészeket használjon.

### BIZTONSÁGI ÓVINTÉZKEDÉSEK

A kezelőnek teljesen tisztában kell lennie a kézikönyv tartalmával.

A kézikönyv mindig legyen a kezelő számára elérhető helyen.

Továbbá ismerni kell a kőtörőkkel és azok használatával kapcsolatos helyi előírásokat, és eleget kell tenni azoknak.

### SZÁLLÍTÓESZKÖZRE SZERELÉS

A kezelőnek meg kell felelnie a kézikönyvben található "Használati utasítások"-nak, valamint a szállítóeszközre vonatkozó olyan előírásoknak, mint például a szállítóeszköz súlya, nyomása, teljesítménye és összeillesztése.

Az olajvesztés elkerülése érdekében, gondoskodjon róla, hogy a hidraulikus kör és a mechanikus alkatrészek lehelése és nyomáscsökkenése befejeződjön a berendezésen végrehajtott bármely művelet megkezdése előtt.

Ügyeljen rá, hogy az összes hidraulikus alkatrész megfeleljen az érvényben lévő szabványoknak.

### ENERGIAKAMRA

A törőgép egy túlnyomásos nitrogént tartalmazó energiakamrát foglal magába.

A törőgépen végzett összes művelet megkezdésekor csökkenteni kell a nitrogén nyomást (Lásd: "Üzemi kézikönyv").

### HASZNÁLAT

A működtetési zónának biztonságosnak és jól megvilágítottnak kell lennie.

Ha a szállítóeszköz olyan területen működik, ahol fennáll a leeső tárgyak veszélye, akkor a fülkét a jóváhagyott FOPS védelmi rendszerrel kell felszerelni.

A munka megkezdése előtt, a kezelőnek utána kell néznie, hogy találhatók-e elektromos vezetékek, gáz- vagy vízcsövek illetve egyéb veszélyforrások a működtetési zónában.

Ha a szállítóeszközön nem található fülke, akkor javasoljuk, hogy szereljenek fel egy védőrácsot a szállítóeszköz elejére és csökkentsék a por- kibocsátást (vízporlasztás...).

Szigorúan tilos a hidraulikus kőtörőt eszköztörögző csapszegek nélkül használni.

**Figyelem: Ha a törőgép vibrációja működés közben túllépi a 2,5 m/s<sup>2</sup> értéket, akkor a test és a kőtörő közötti minden érintkezés elkerülendő.**





## ES IZJAVA O SKLADNOSTI

**MONTABERT**

 203 Route de Grenoble  
69805 SAINT PRIEST  
France

Izjavlja, de je spodaj navedena oprema

Hidravlično kladivo

**NE 6 - NE 8 - NE 12 - NE 16**


Serijska številka

A5T5	-	01301	↗	02000
A01Q	-	02701	↗	03500
A00V	-	02701	↗	03500
A00W	-	05001	↗	06200

 Raven zvočne moči  
(dB LwA)

izmerjena    zajamčena

	izmerjena	zajamčena
NE 6	115	118
NE 8	118	121
NE 12	118	121
NE 16	119	122

v skladu z direktivo ES o varnosti strojev 2006/42/ES in v skladu z direktivo ES o emisiji hrupa strojev, ki se uporabljajo na prostem 2000/14/ES; postopek s katerim se zagotavlja skladnost: notranji nadzor proizvodnje (Priloga 5).

Ta CE oznaka pripada izključno obstoječi opremi in ne pokriva nobenih hidravličnih, električnih ali mehanskih predelav, ki bi jih izvedel inštalater.

IV Saint- Priestu, dne 01/07/2015, J.S. COMARMOND,  
Direktor razvojnega sektorja

Priročnik ne prinaša popolnega opisa opreme niti podrobnosti njenega delovanja.  
Priročnik bo uporabniku v pomoč za spoznavanje varne uporabe in za dobro vzdrževanje.  
Prepovedana je izvedba vsakršnih neavtoriziranih sprememb na opremi.  
Prepovedana je uporaba neoriginalnih nadomestnih delov.

### VARNOSTNA PRAVILA

Uporabnik mora biti seznanjen z varnostnimi pravili in preventivnimi merami, ki so označene v priročniku.  
Priročnik je sestavni del stroja in ga mora vedno spremljati ob vsakem premiku ali preprodaji. Na ta način je koristniku omogočena konsultacija za celo življenjsko dobo stroja.  
Uporabnik mora upravljalca seznaniti s splošnimi varnostnimi pravili, ki so določena v pravilih in zakonih države, kjer se hidravlično razdiralno kladivo uporablja.

### NAMESTITEV NA NOSILNI STROJ

Upravljalca mora biti seznanjen tako z navodili za uporabo in vzdrževanje, ki so zajeta v tem priročniku, kot s tehničnimi podatki nosilnega stroja in sicer s težo, z delovnim tlakom, s pretokom olja in s priključitvijo.  
Pred izvedbo kakršnega koli popravila ali vzdrževalnega opravila na opremi je potrebno sprostiti tlak v hidravličnem sistemu, počakati na ohladitev mehanskih sklopov ter poskrbeti, da ne pride do izlita hidravličnega olja v okolje.  
Dovoljena je uporaba zgolj hidravličnih komponent, ki so v skladu z veljavnimi standardi države, kjer se oprema uporablja.

### ENERGIJSKA KOMORA

Hidravlično razdiralno kladivo vsebuje energijsko komoro (akumulator) v kateri je dušik pod visokim pritiskom.  
Pred izvedbo kakršnega koli popravila ali vzdrževalnega opravila na opremi je potrebno akumulatore izprazniti (glej "Servisni priročnik").

### UPORABA

Delovno območje mora biti varno in primerno osvetljeno.  
Če oprema obratuje v delovnem območju kjer obstaja nevarnost padca predmetov z višine, mora biti nosilni stroj opremljen s FOPS varnostno kabino.  
Pred začetkom obratovanja se mora upravljalca prepričati, da v delovnem območju ni morebitnih virov nevarnosti, kot so: električni kabli, plinovod, vodovod itd.  
Če nosilni stroj ni opremljen z varnostno kabino, je priporočljivo na sprednjo stran stroja namestiti zaščitno mrežo, v delovnem območju pa omejiti, kolikor je to seveda mogoče, emisije prahu, vodne pare itd.  
Strogo prepovedana je uporaba razdiralnega kladiva z nezavarovano špico (brez varnostnih možnikov).  
**Opozorilo: Med delovanjem kladivo proizvaja vibracije, ki lahko presežejo 2,5 m/s<sup>2</sup>. Izogibajte se vsakršnemu stiku z deli kladiva.**

**MT****DIKJARAZZJONI TA' KONFORMITA TA' L- U E****MONTABERT**203 Route de Grenoble  
69805 SAINT PRIEST  
France

Tiddikjara li l- makkinarju msemmi hawn taht

Martell Idrawliku

**NE 6 - NE 8 - NE 12 - NE 16**

Numru ta' Serje

A5T5	-	01301	↕	02000
A01Q	-	02701	↕	03500
A00V	-	02701	↕	03500
A00W	-	05001	↕	06200

Livell ta' hsejjes  
(dB LwA)

	Imkejjel	Garantit
NE 6	115	118
NE 8	118	121
NE 12	118	121
NE 16	119	122

Huwa konformi mad- direttiva tal- makkinarju 2006/42/EC, ukoll konformi mal- provizzjoni "ta' hsejjes mahluqa minn makkinarju għall- uzu estern" 2000/14/EC, applikat għall- ezami ta' konformita : Kontroll intern ta' produzzjoni (Annex 5).

Dan ic- certifikat CE japplika biss għall- makkinarju u ma jinkludix xoghol ta' twahhil mekaniku, elettriku u 'hydraulic' magħmul minn persuni oħrajn.

Mahrug f' Saint- Priest fil- 01/07/2015, minn J.S. COMARMOND  
Direttur ta' l- Inġinerija

L- Informazzjoni f- dan il- ktejjeb m'hiex sugett ta' kuntratt.  
It- tagħrif għandu jittqies għall- manutenzjoni regolari biss.  
Mhux permess li ssir i- ebda modifikazzjoni fuq l- apparat.  
Għandhom jintuzaw biss "spare parts" originali.

**PREKAWZJONIJIET TA' SIGURTA'**

L- operatur ta' dan il- makkinarju għandu jkun jaf il- kontenut ta' dan il- ktejjeb.  
Dan il- ktejjeb għandu jkun għad- dispozzjoni ta' l- operatur il- hin kollu.  
L- operatur għandu jkun mgħarraf bir- regoli kollha li għandhom x'jaqsmu ma' dan il- makkinarju u l- uzu tiegħu.

**TWAHHIL FUQ L- "EXCAVATOR"**

L- operatur għandu jobdi "l- Instruzzjonijiet għall- uzu" li jinsabu f'dan il- ktejjeb, u anke dawk li għandhom x'jaqsmu ma l- "excavator", pressjoni, hrug ta' zejt u qisien ta' pajpijiet.

Qabel ma ssir xi forma ta' xoghol fuq l- apparat, għandu jigi accertat li l- pressjoni u t- temperatura taz- zejt u ta' partijiet mekkanici oħra jigu mwaqqwa, kif ukoll għandu jigi evitat telf ta' zejt.

Għandu jigi accertat li l- partijiet idrawlici għandhom ikunu konformi ma' livelli ta' kwalita'.

**"ENERGY CHAMBER"**

Il- martell għandu parti li jkun fiha nitrogenu taht pressjoni.

Kuli xoghol li għandu jsir fuq il- martell għandu jibda billi din il- pressjoni tigi mwaqqa.

**UZU**

Iz- zona fejn ser isir it- thaffir għandha tkun mdawwla tajjeb.

Jekk l- "excavator" ser jithaddem f'zona fejn hemm ir- riskju li jista' jaqa xi materjal minn xi postijiet għoljin, il- kabina għandha tkun mgħammra b' sistema ta' protezzjoni approvata (tip FOPS).

Qabel ma jibda x- xoghol, l- operatur għandu jsaqsi lil dawk li għandhom x'jaqsmu dwar il- presenja ta' xi "cables" tad- dawl, katusi ta' l- ilma jew kwalunkwe xorta oħra ta' periklu li jista' jkun hemm fiz- zona fejn ser isir ix- xoghol.

Jekk l- "excavator" m'għandhiex kabina, huwa rakkmandat li tigi mwahhla xibka fuq quddiem sabiex tnaqqas xi trabijiet u ilmijiet.

L- uzu tal- martell mingħajr il- "pins" tax- xafra, mhux permess.

**Attenzjoni: It- tregħid tal- martell waqt li jkun qed jadem jaqbez 2.5m/s<sup>2</sup> u għalhekk il- kuntatt mal- bniedem għandu jigi evitat.**



## ДЕКЛАРАЦИЯ ЗА СЪОТВЕТСТВИЕ С ДИРЕКТИВИТЕ НА ЕС

**MONTABERT**

 203 Route de Grenoble  
69805 SAINT PRIEST  
France

Декларира, че машината, описана по-долу

Хидравличен чук


**NE 6 - NE 8 - NE 12 - NE 16**

Сериен номер

A5T5	-	01301	↕	02000
A01Q	-	02701	↕	03500
A00V	-	02701	↕	03500
A00W	-	05001	↕	06200

 Ниво на шума  
(dB LwA)

измерен    гарантиран

	измерен	гарантиран
NE 6	115	118
NE 8	118	121
NE 12	118	121
NE 16	119	122

е в съответствие с разпоредбите на Директива 2006/42/ЕС за машините и Директива 2000/14/ЕС за нивото на шум от оборудване за използване на открито, като за установяване на съответствието е приложена следната процедура: вътрешен производствен контрол (Приложение 5).

Настоящият CE сертификат се отнася само за оборудването и не включва хидравлични, електрически и механични промени, извършени от инсталатора.

Издадено в Сен-При на 01.07.2015 г. от J.S. COMARMOND,  
директор "Инженеринг"

Информацията, която се съдържа в настоящото ръководство, не произтича от договор.

Инструкциите се отнасят само за редовната поддръжка.

Забранено е да се извършват каквито и да е модификации на оборудването.

Използвайте само оригинални части.

### МЕРКИ ЗА БЕЗОПАСНОСТ

Операторът трябва да познава добре цялото съдържание на ръководството.

Това ръководство трябва винаги да е на разположение на оператора.

Освен това е изключително важно да се познават и да се спазват местните разпоредби, отнасящи се до хидравлични чукове и тяхното използване.

### МОНТИРАНЕ ВЪРХУ МАШИНА

Операторът трябва да спазва Инструкциите за експлоатация, които се съдържат в настоящото ръководство, както и тези, които се отнасят до машината-носител, например по отношение на тегло, налягане, дебит и връзки.

Преди да извършите каквато и да е работа по оборудването, моля уверете се, че процесите на декомпресия и охлаждане на хидравличната верига и механичните части са завършили, за да избегнете загуба на (хидравлично) масло.

Уверете се, че всички хидравлични компоненти са в съответствие с действащите стандарти.

### ЕНЕРГИЙНА КАМЕРА

Хидравличният чук има енергийна камера, която съдържа азот под налягане.

Всички операции, които се извършват по хидравличния чук, трябва да започнат с декомпресия на азота (вижте Ръководството за ремонт).

### ЕКСПЛОАТАЦИЯ

Зоната на работа трябва да бъде обезопасена и добре осветена.

Ако машината-носител се използва в зона, където има опасност от падащи предмети, кабината трябва да бъде оборудвана с одобрена FOPS система за защита.

Преди да започнете работа, трябва да проверите дали има електрически кабели, газопроводи или водопроводи, както и други потенциални източници на опасност в зоната на работа.

Ако машината-носител няма кабина е препоръчително да осигурите защитна решетка в предната част на машината и да намалите вдигането на прах при работа (например като използвате водна струя...).

Използването на хидравличния чук без застопоряващи осигурителни щифтове за инструмента е строго забранено.

**Внимание: Не се допирайте до корпуса на хидравличния чук! Вибрациите на хидравличния чук при работа са 2.5 m/s<sup>2</sup>.**





RO

<b>DECLARAȚIE DE CONFORMITATE CE</b>																													
<p><b>MONTABERT</b> 203 Route de Grenoble 69805 SAINT PRIEST France</p>	<p>Declară că utilajul descris mai jos <b>Ciocan hidraulic</b> <b>NE 6 - NE 8 - NE 12 - NE 16</b></p>																												
Număr de serie		Nivelul de zgomot (dB LwA)																											
<table style="width: 100%; border-collapse: collapse;"> <tr><td>A5T5 - 01301</td><td>↕</td><td>02000</td></tr> <tr><td>A01Q - 02701</td><td>↕</td><td>03500</td></tr> <tr><td>A00V - 02701</td><td>↕</td><td>03500</td></tr> <tr><td>A00W - 05001</td><td>↕</td><td>06200</td></tr> </table>	A5T5 - 01301	↕	02000	A01Q - 02701	↕	03500	A00V - 02701	↕	03500	A00W - 05001	↕	06200		<table style="width: 100%; border-collapse: collapse;"> <thead> <tr> <th></th> <th>măsurat</th> <th>garantat</th> </tr> </thead> <tbody> <tr><td>NE 6</td><td style="text-align: center;">115</td><td style="text-align: center;">118</td></tr> <tr><td>NE 8</td><td style="text-align: center;">118</td><td style="text-align: center;">121</td></tr> <tr><td>NE 12</td><td style="text-align: center;">118</td><td style="text-align: center;">121</td></tr> <tr><td>NE 16</td><td style="text-align: center;">119</td><td style="text-align: center;">122</td></tr> </tbody> </table>		măsurat	garantat	NE 6	115	118	NE 8	118	121	NE 12	118	121	NE 16	119	122
A5T5 - 01301	↕	02000																											
A01Q - 02701	↕	03500																											
A00V - 02701	↕	03500																											
A00W - 05001	↕	06200																											
	măsurat	garantat																											
NE 6	115	118																											
NE 8	118	121																											
NE 12	118	121																											
NE 16	119	122																											
<p>Respectă prevederile „directivei pentru utilaje” 2006/42/CE și respectă, de asemenea, prevederile procedurii privind „zgomotul emis de echipamentele utilizate în aer liber” 2000/14/CE aplicate pentru evaluarea de conformitate: controlul intern al producției (anexa 5).</p> <p>Această certificare CE se referă în mod exclusiv la echipament și nu include nicio adaptare hidraulică, electrică sau mecanică efectuată de instalator.</p> <p style="text-align: right;">Emis la Saint- Priest, în data de 01/07/2015, de către J.S. COMARMOND, Director de proiectare.</p> <div style="text-align: right; margin-top: -10px;"> </div>																													

Informațiile cuprinse în acest manual nu sunt contractuale.

Instrucțiunile se referă numai la lucrările de întreținere obișnuite.

Se interzice executarea oricăror lucrări de modificare la acest echipament.

A se utiliza numai piese originale.

### MĂSURI DE SIGURANȚĂ

Operatorul trebuie să cunoască în totalitate conținutul acestui manual.

Acest manual trebuie să fie întotdeauna disponibil operatorului.

În plus, este esențial ca operatorul să fie informat cu privire la și să respecte reglementările locale privind concasoarele de piatră și utilizarea acestora.

### MONTAREA PE TRANSPORTOR

Operatorul trebuie să respecte „Instrucțiunile de utilizare” prezentate în acest manual, precum și cele legate de transportor, cum ar fi masa transportorului, presiunea, debitul și conexiunile.

Înainte de efectuarea oricăror lucrări la echipament, asigurați- vă că s- au finalizat procedurile de decompresie și răcire ale circuitului hidraulic și ale pieselor mecanice și s- a evitat pierderea oricărei cantități de ulei.

Asigurați- vă că toate componentele hidraulice respectă standardele în vigoare.

### CAMERA DE ACUMULARE A ENERGIEI

Toate concasoarele de piatră conțin o cameră de acumulare a energiei ce conține azot sub presiune.

Toate lucrările executate asupra concasorului de piatră trebuie să înceapă prin decompresia azotului (A se vedea „Manualul de atelier”).

### UTILIZAREA

Zona de lucru trebuie să fie sigură și bine iluminată.

Dacă transportorul operează într- o zonă în care există pericolul unor obiecte căzătoare, cabina trebuie echipată cu un sistem de protecție FOPS aprobat.

Înainte de începerea lucrărilor, operatorul trebuie să cunoască poziția cablurilor electrice, a conductelor de gaz sau de apă și a oricăror alte surse de pericole posibile din zona de lucru.

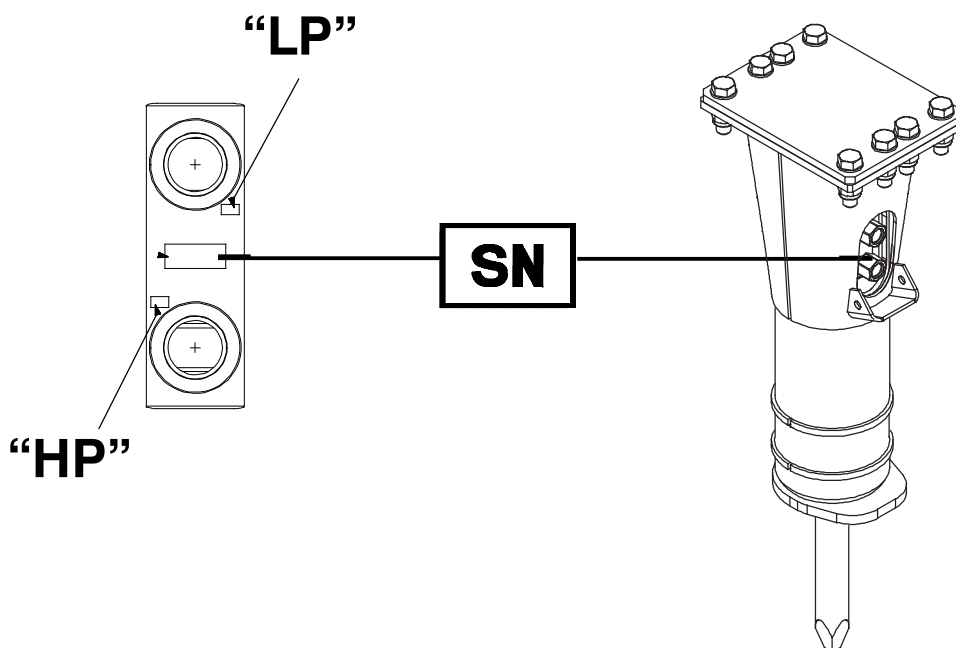
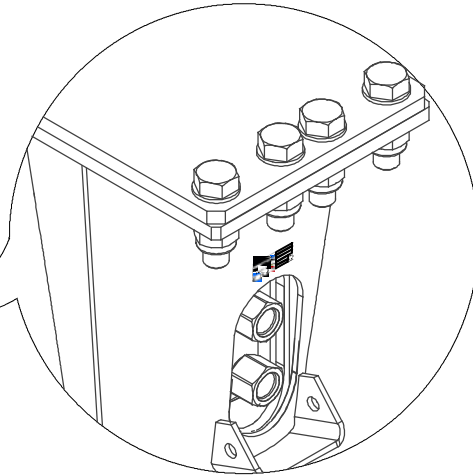
Dacă transportorul nu este prevăzut cu o cabină, se recomandă cu tărie instalarea unui grilaj de protecție în fața transportorului și reducerea formării prafului (stropitoare de apă etc.).

Este strict interzisă utilizarea concasorului de piatră hidraulic fără bolțuri de reținere a uneltei.

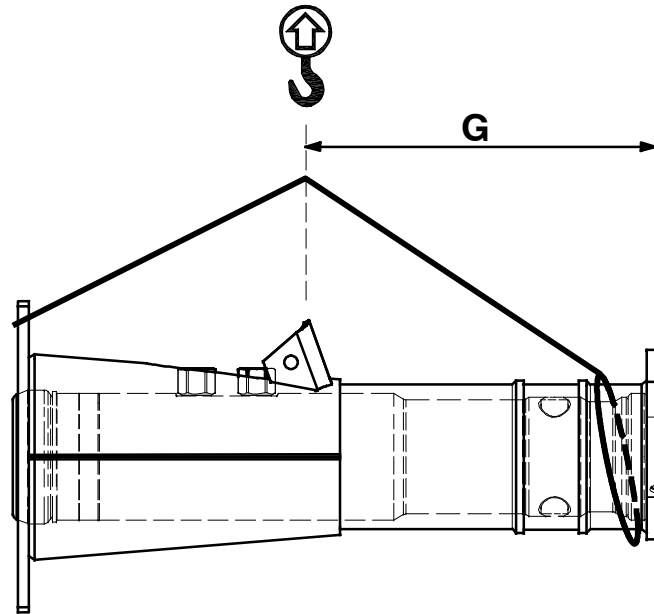
**Atenție: Vibrațiile concasorului în timpul funcționării acestuia depășesc 2,5 m/s<sup>2</sup>, a se evita atingerea concasorului cu oricare parte a corpului.**



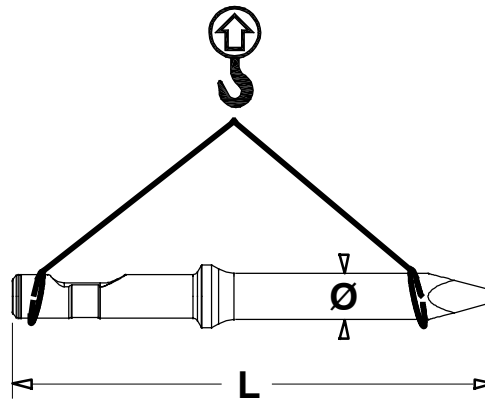
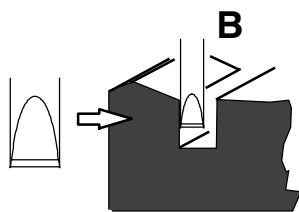
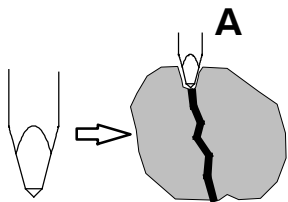
	<b>WACKER NEUSON</b>	Model	<input type="text"/>
		<b>Hydraulic Breaker</b>	<b>SN</b> <input type="text"/>
Made in France			<input type="text"/>
By MONTABERT SAS			<input type="text"/> kg
203, route de Grenoble			<input type="text"/> MPa
F - 69805 St Priest			
MONTABERT®			



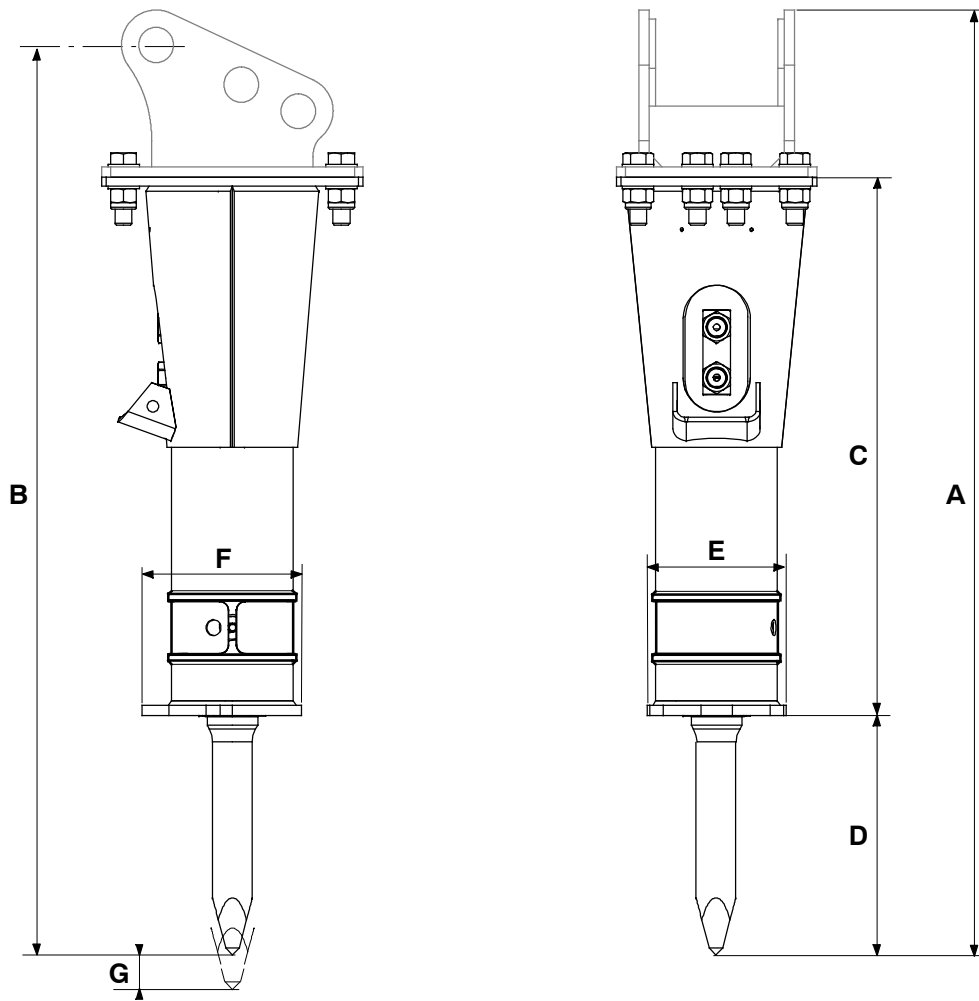
		<b>NE</b>			
		<b>6</b>	<b>8</b>	<b>12</b>	<b>16</b>
	t	0,7 - 1,2	1 - 1,7	1,2 - 2,2	1,5 - 3,7
	t	-	1,2 - 1,7	1,6 - 2,2	2 - 3,7
	t	-	1,2 - 1,7	1,6 - 2,2	2 - 3,7
	<b>l/min</b>	12 - 23	15 - 30	17 - 35	25 - 50
	<b>GPM</b>	3.2 - 6	4 - 8	4.5 - 9.3	6.6 - 13.2
	<b>MPa</b>	11	12	12	12
	<b>bar</b>	110	120	120	120
	<b>psi</b>	1600	1740	1740	1740
	<b>MPa</b>	0 - 2	0 - 3,5	0 - 3,2	0 - 3,2
	<b>bar</b>	0 - 20	0 - 35	0 - 32	0 - 32
	<b>psi</b>	0 - 290	0 - 507	0 - 465	0 - 465
	<b>Hz x 60</b>	1150	1600	1700	1500
	<b>bpm</b>				
	<b>MPa</b>	15	16	16	16
	<b>bar</b>	150	160	160	160
	<b>psi</b>	2180	2320	2320	2320



		<b>NE</b>			
		<b>6</b>	<b>8</b>	<b>12</b>	<b>16</b>
	<b>: kg</b>	53	71	90	117
	<b>: lb</b>	117	157	198	258
<b>G</b>	<b>: mm</b>	280	338	337	381
	<b>: in</b>	11	13.3	13.2	15

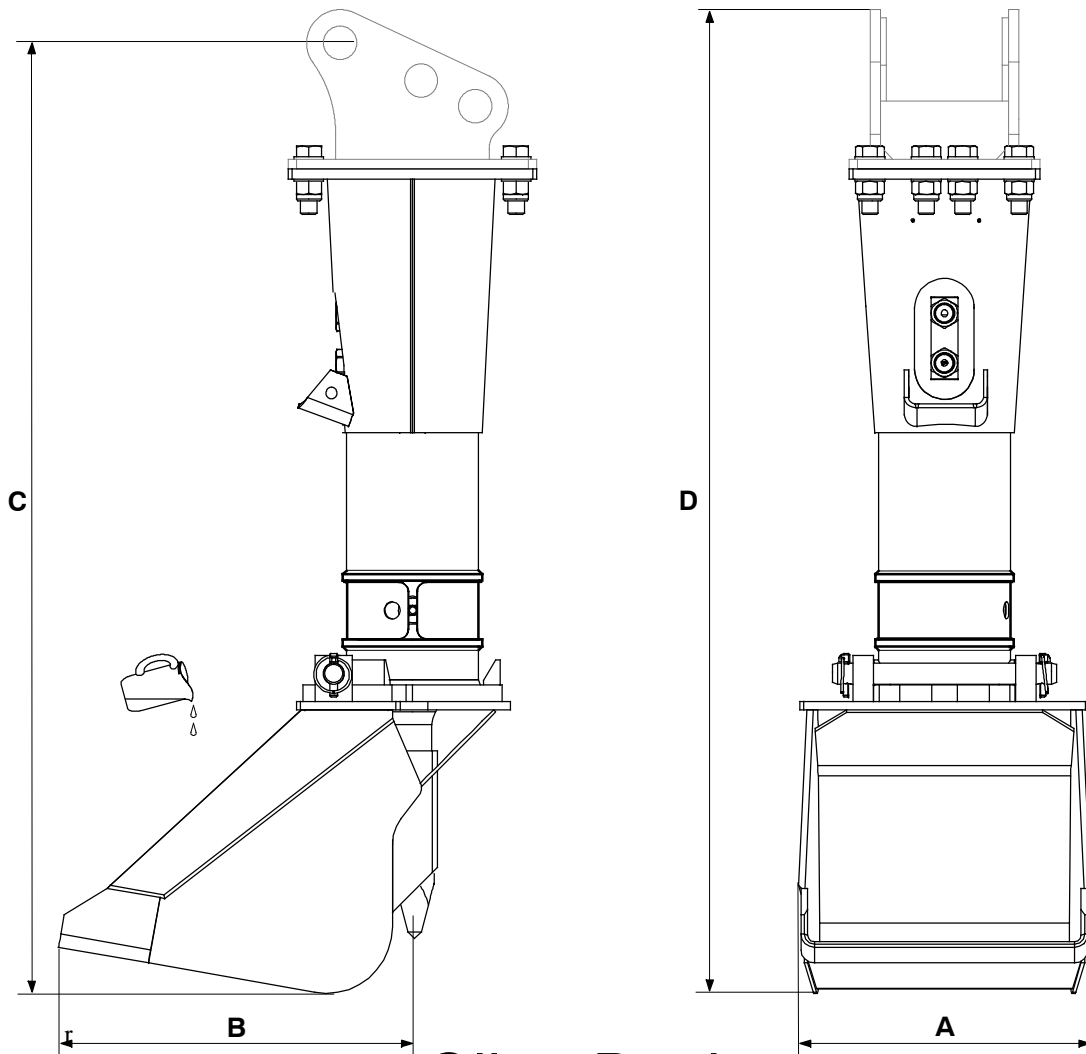


		<b>NE</b>			
		<b>6</b>	<b>8</b>	<b>12</b>	<b>16</b>
	<b>: kg</b>	4	5	6	10
	<b>: lb</b>	9	11	13	22
<b>L</b>	<b>: mm</b>	438	455	475	550
	<b>: in</b>	17.2	17.9	18.7	21.6
<b>Ø</b>	<b>: mm</b>	37	45	47	55
	<b>: in</b>	1.45	1.77	1.85	2.16



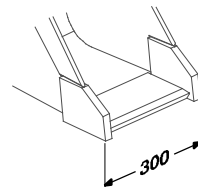
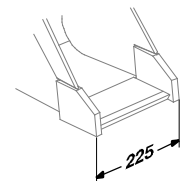
	<b>NE</b>			
	<b>6</b>	<b>8</b>	<b>12</b>	<b>16</b>
: kg	66	92	112	153
: lb	146	203	247	337
<b>A : mm</b>	1026	1089	1118	1216
: in	40.3	42.8	44	47.8
<b>B : mm</b>	996	1049	1078	1166
: in	39.2	41.2	42.4	45.9
<b>C : mm</b>	595	618	637	701
: in	23.4	24.3	25	27.5
<b>D : mm</b>	270	279	289	335
: in	10.6	10.9	11.3	13.1
<b>E : mm</b>	147	159	166	186
: in	5.78	6.25	6.53	7.32
<b>F : mm</b>	171,5	182,5	190	205
: in	6.75	7.18	7.48	8.07
<b>G : mm</b>	24	25	34	34
: in	0.94	0.98	1.33	1.33

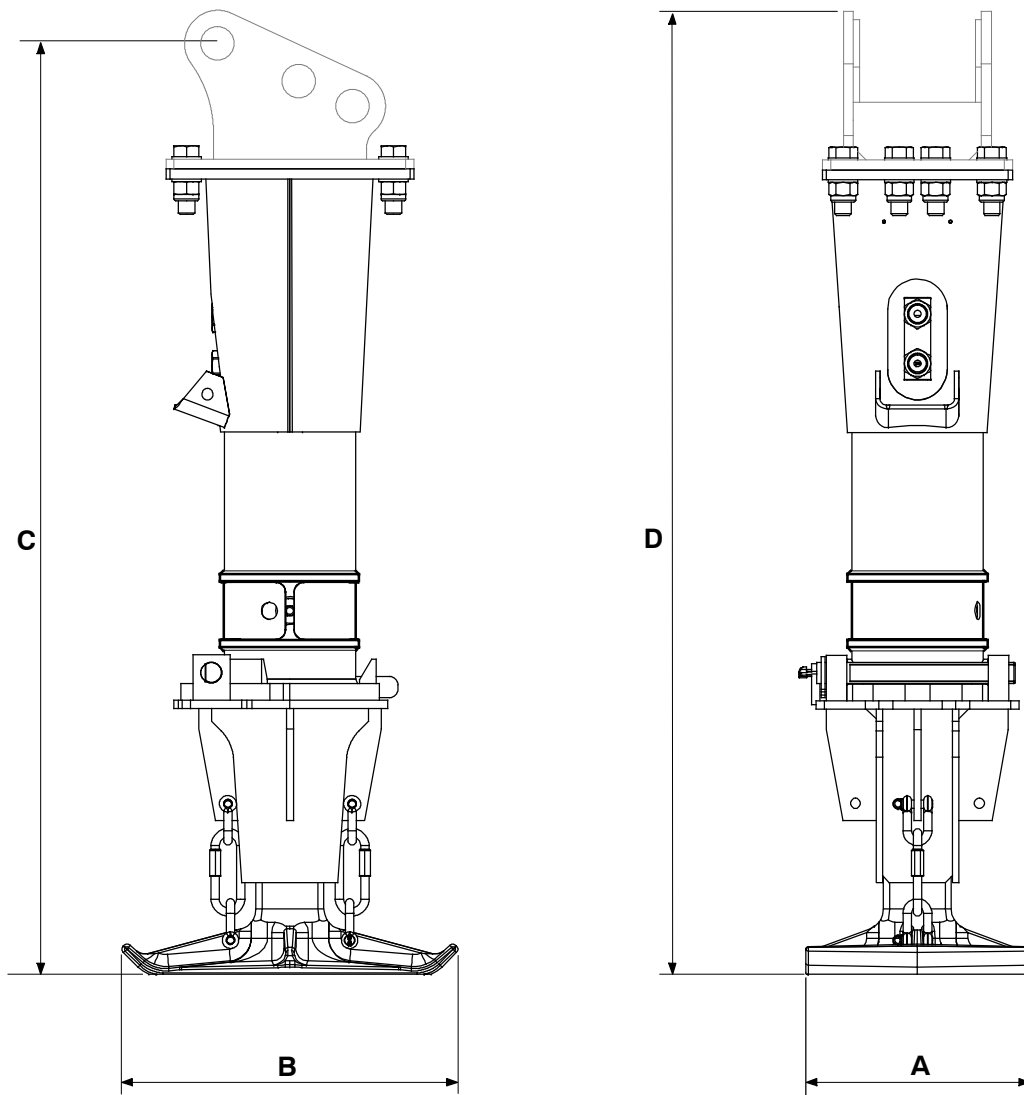




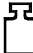
## Clip- Bucket

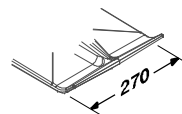
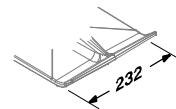
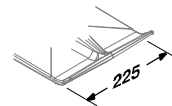
		NE			
		6	8	12	16
: kg : lb	-	118	144	187	
	-	260	317	412	
	-	121	-	-	
	-	267	-	-	
: dm <sup>3</sup> : USgal	-	11	20	20	
	-	2.90	5.28	5.28	
	-	16	-	-	
	-	4.22	-	-	
A : mm : in	-	225	300	300	
	-	8.8	11.8	11.8	
	-	300	-	-	
	-	11.8	-	-	
B : mm : in	-	390	439	444	
	-	15.35	17.28	17.48	
C : mm : in	-	1083	1146	1191	
	-	42.6	45.1	46.8	
D : mm : in	-	1123	1186	1241	
	-	44.2	46.6	48.8	



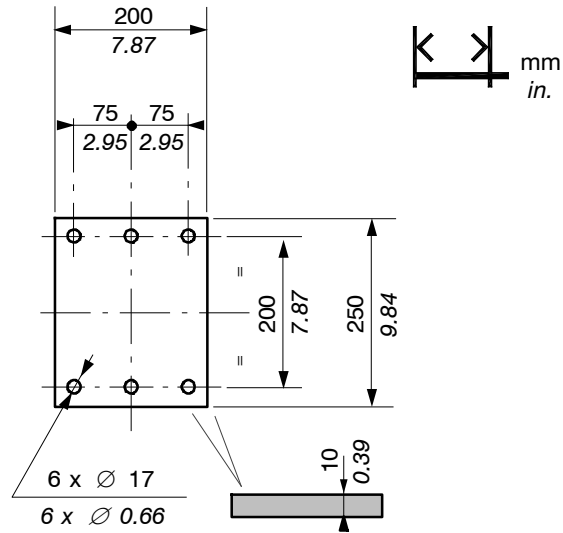


## Clip-Ram

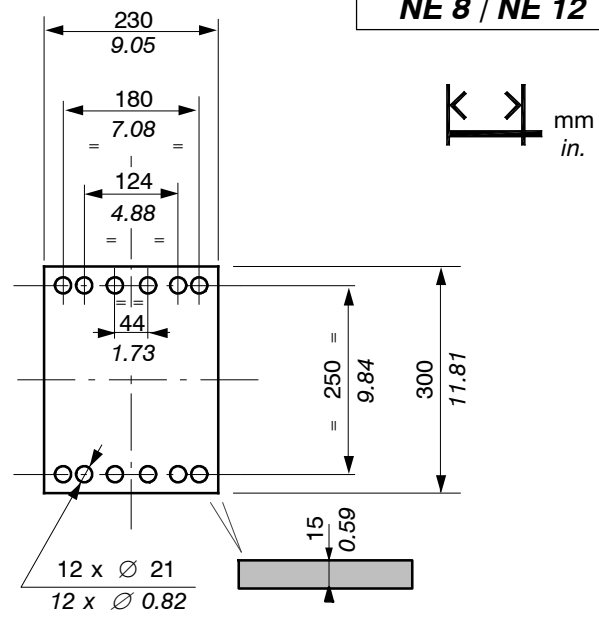
		NE				
		6	8	12	16	
 : kg : lb	-	131	163	209	209	
	-	289	359	461	461	
	-	-	165	211	211	
	-	-	364	465	465	
A : mm : in	-	232	225	225	225	
	-	9.1	8.8	8.8	8.8	
	-	-	270	270	270	
	-	-	10.6	10.6	10.6	
B : mm : in	-	330	400	400	400	
	-	12.9	15.7	15.7	15.7	
	C : mm : in	-	1129	1169	1261	1261
		-	44.4	46	49.6	49.6
D : mm : in		-	1169	1209	1311	1311
		-	46	47.5	51.6	51.6



**NE 6**

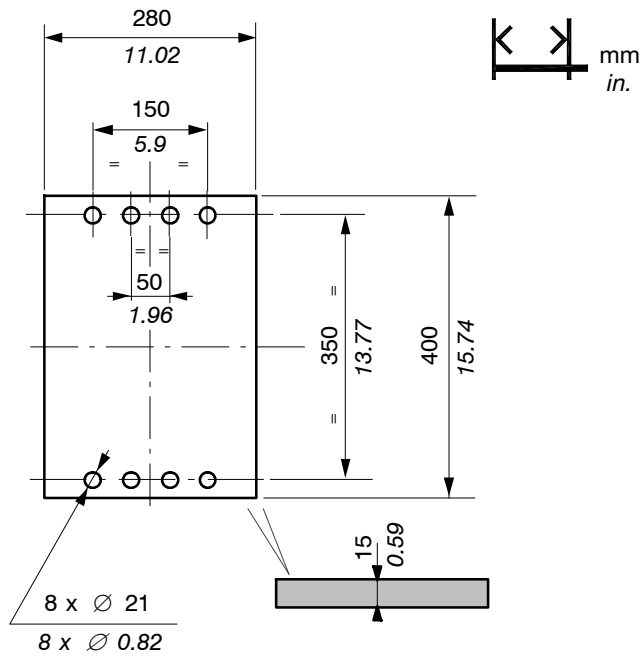


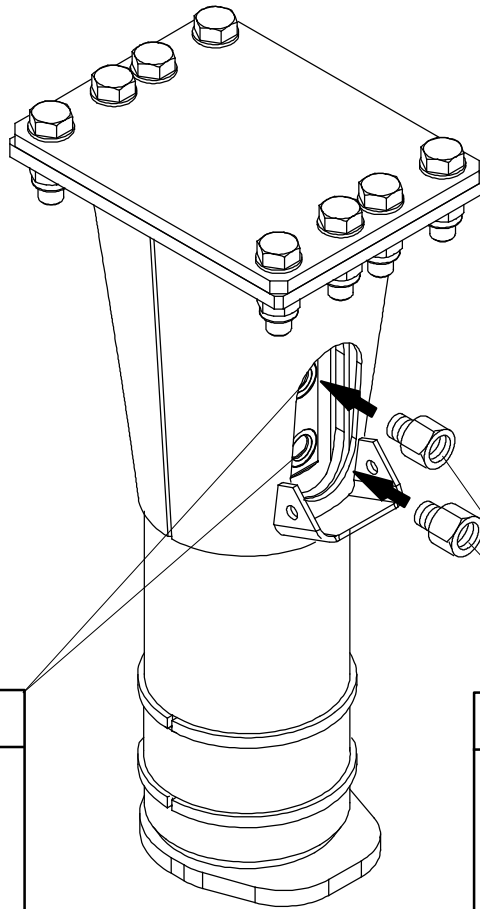
**NE 8 / NE 12**





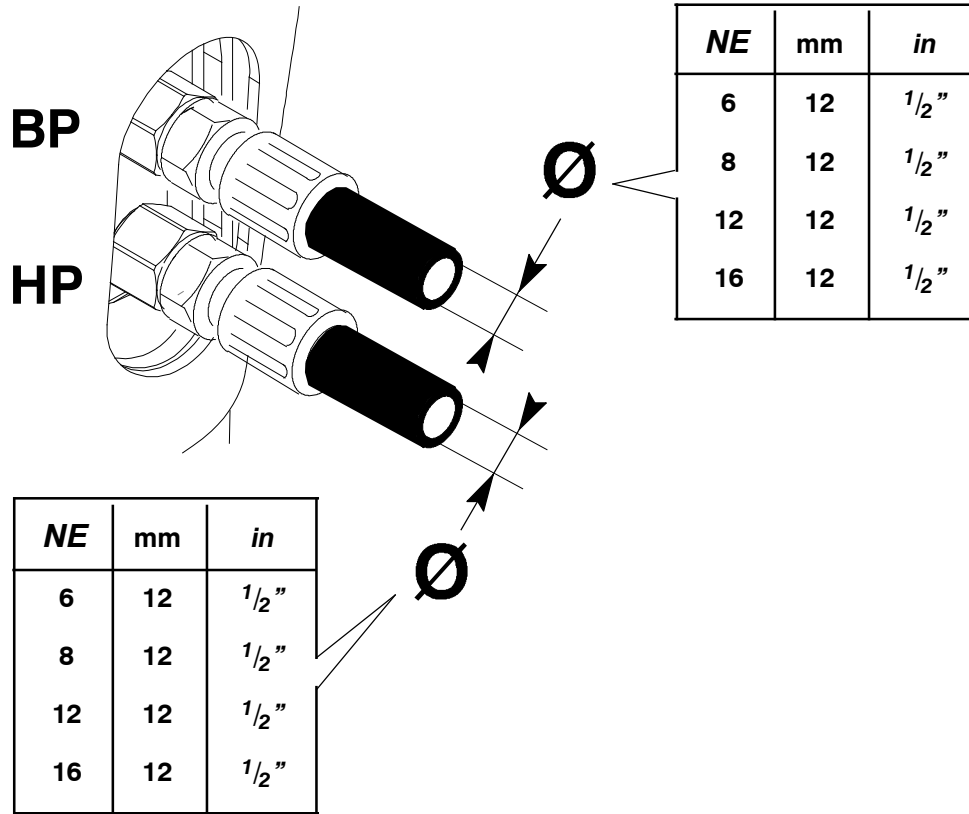
**NE 16**

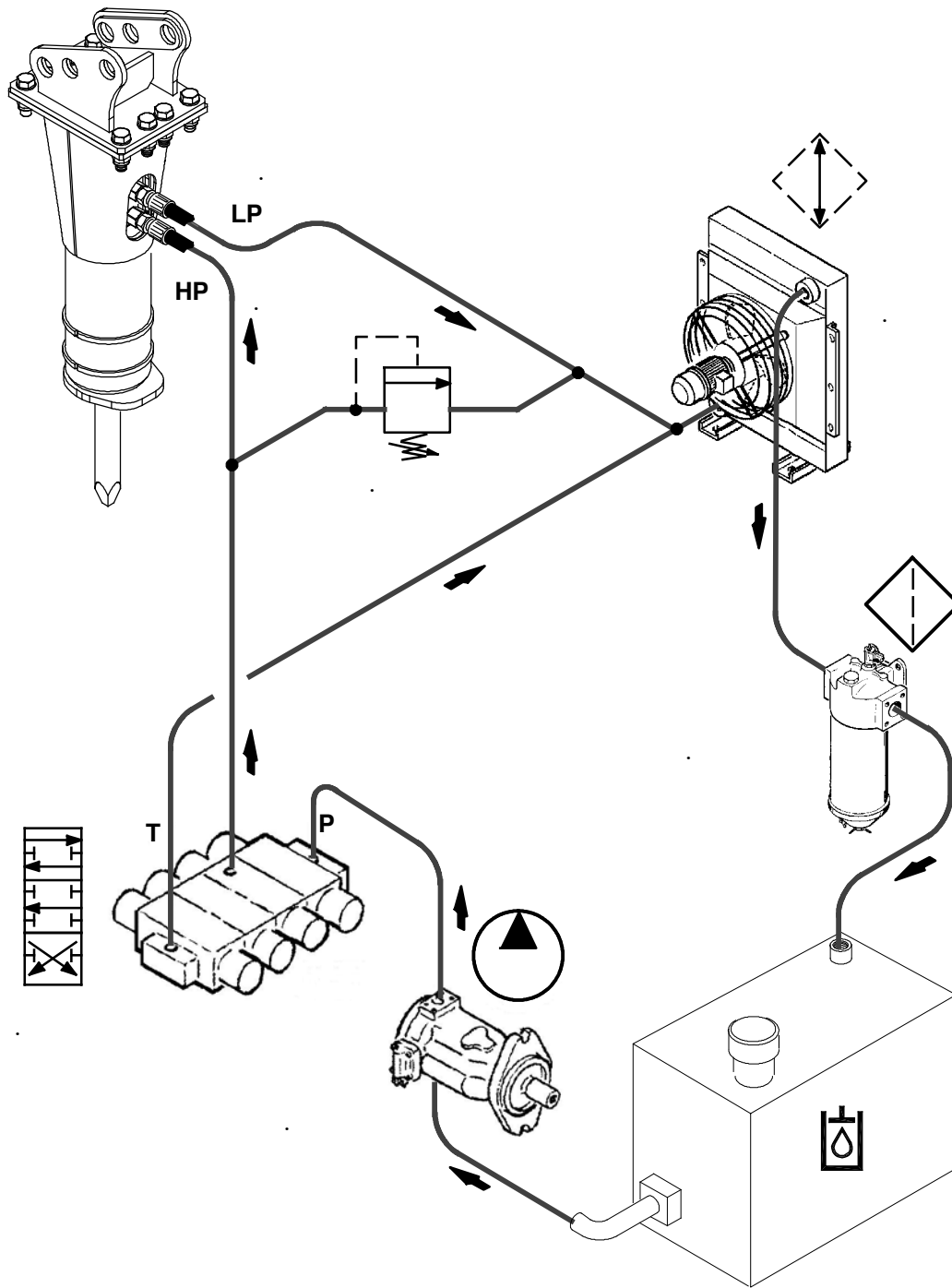


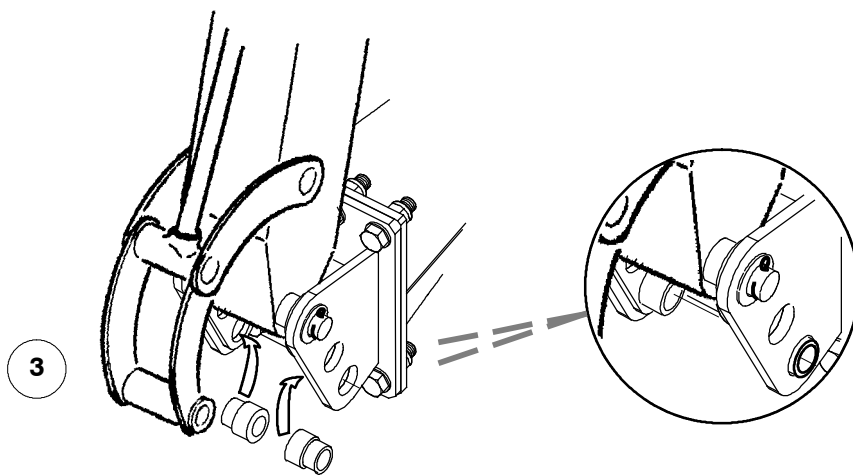
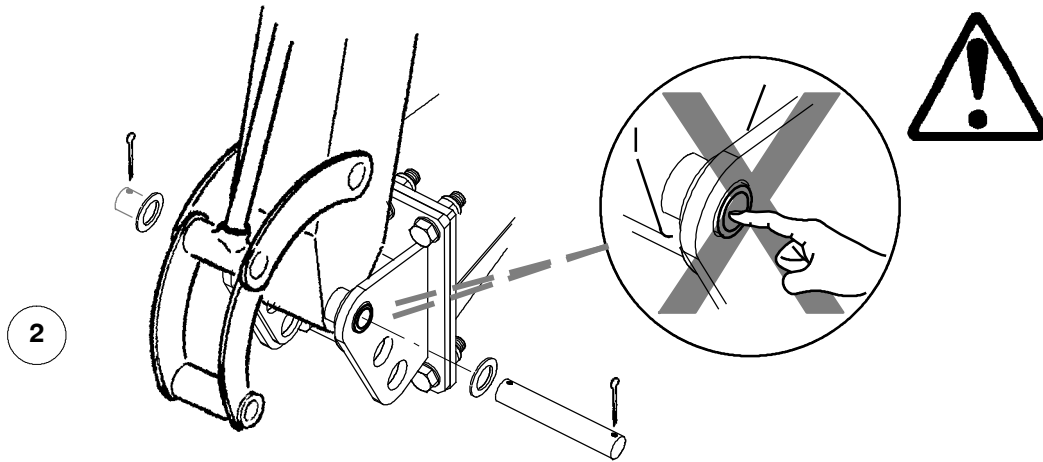
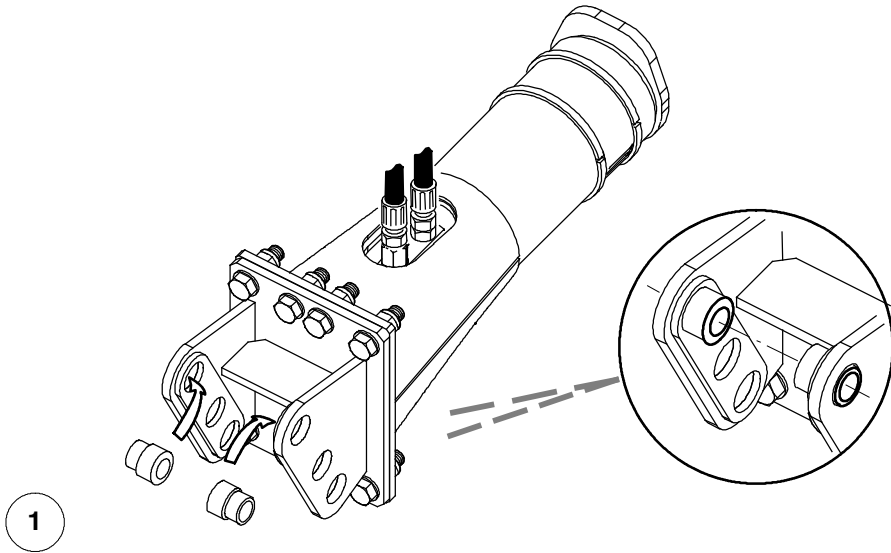


<i>NE</i>	<i>UNF</i>
<b>6</b>	<b>3/4"</b>
<b>8</b>	<b>3/4"</b>
<b>12</b>	<b>3/4"</b>
<b>16</b>	<b>7/8"</b>

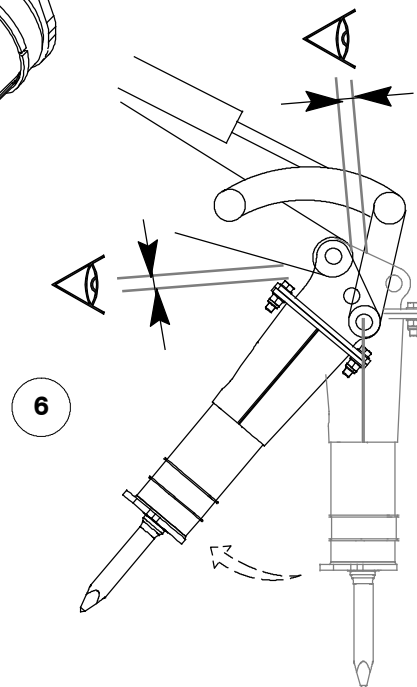
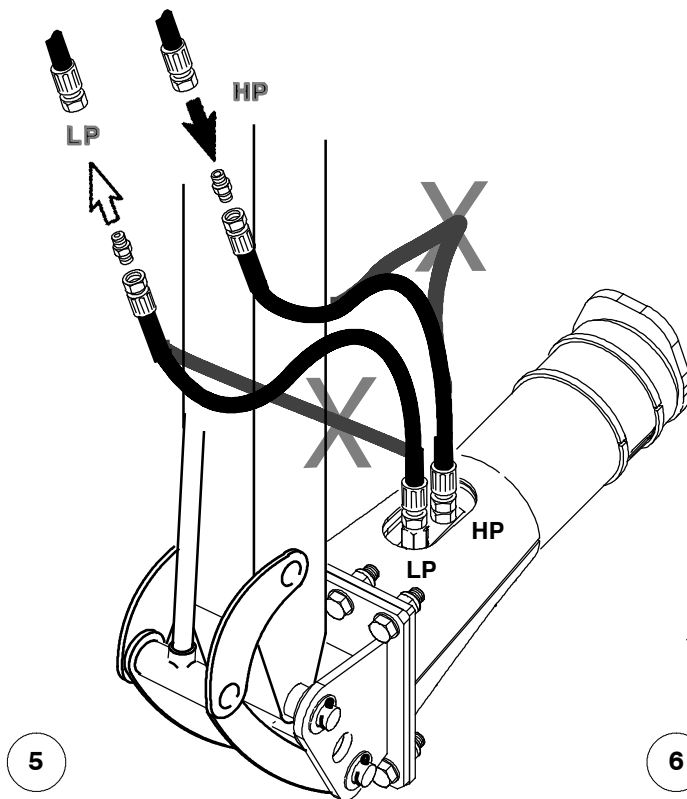
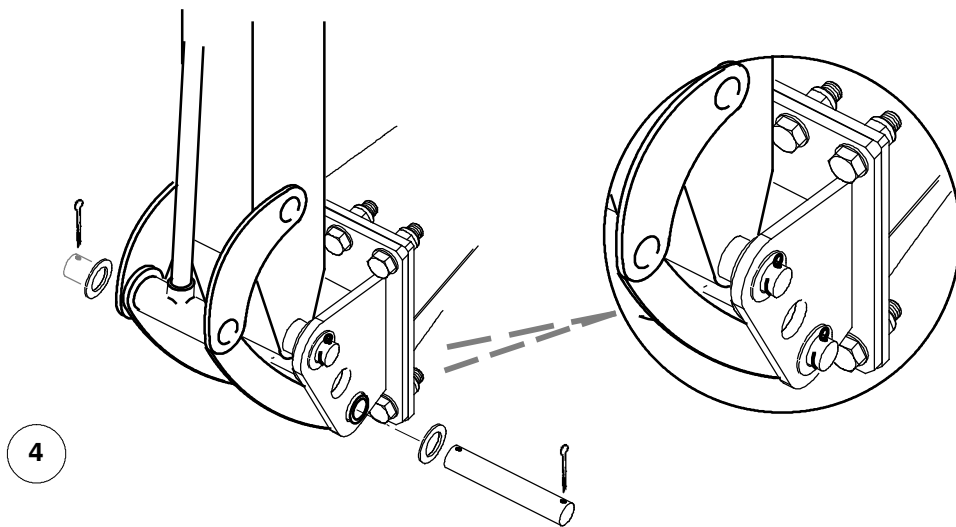
<i>NE</i>	<i>UNF</i>
<b>6</b>	<b>7/8"</b>
<b>8</b>	<b>7/8"</b>
<b>12</b>	<b>7/8"</b>
<b>16</b>	<b>7/8"</b>



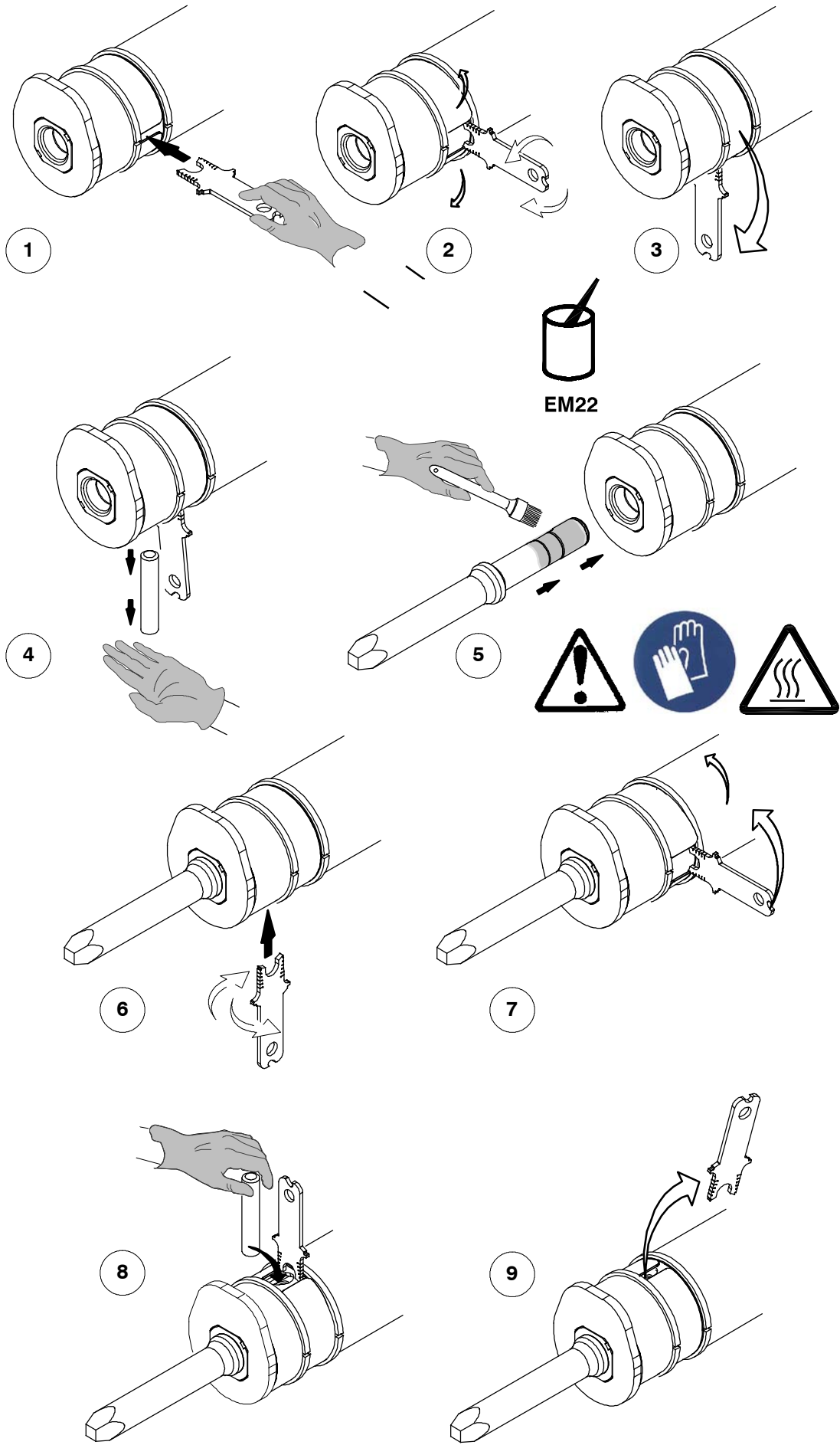




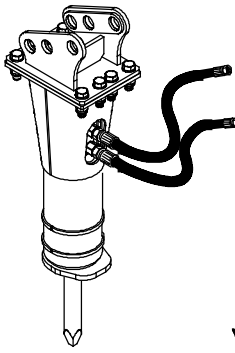
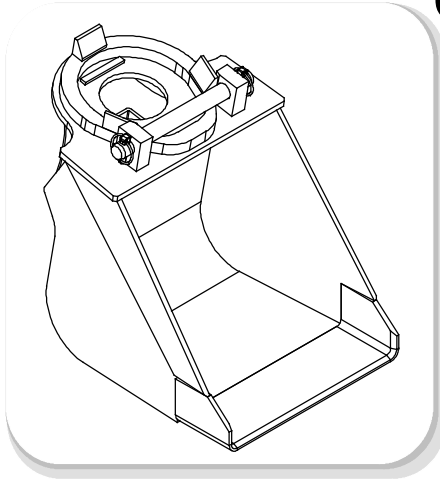






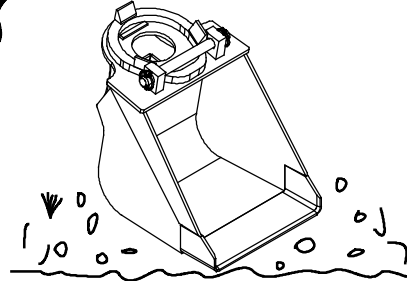


# Clip- Bucket

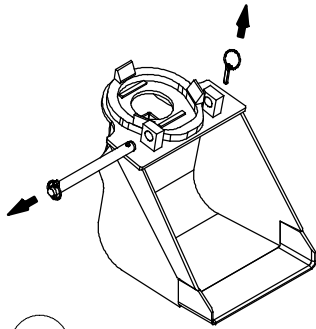


1

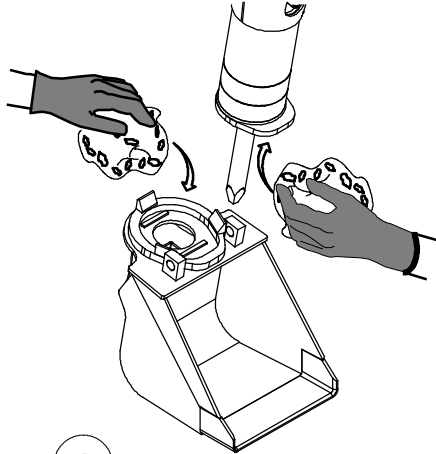
STOP



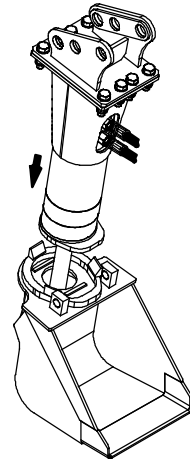
2



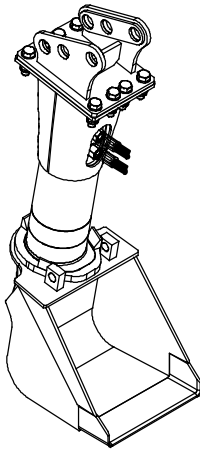
3



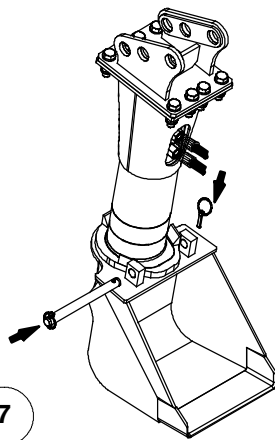
4



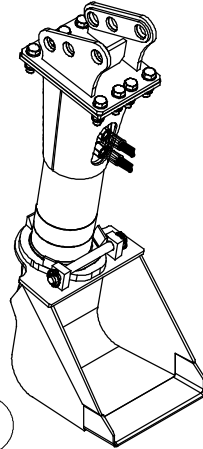
5



6

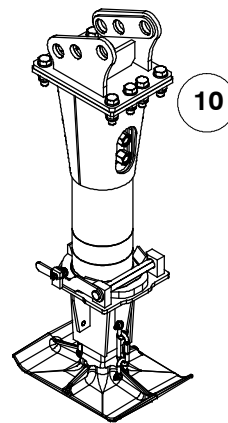
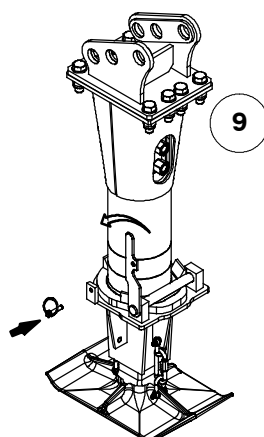
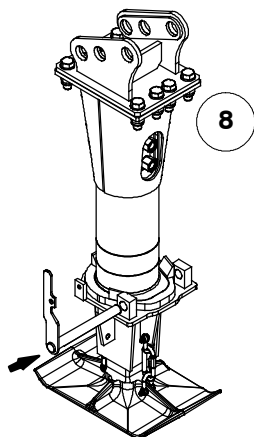
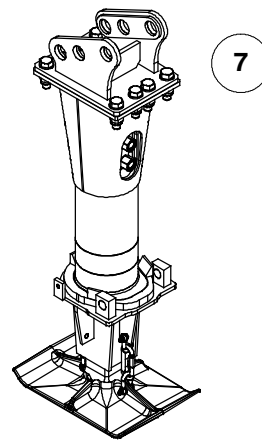
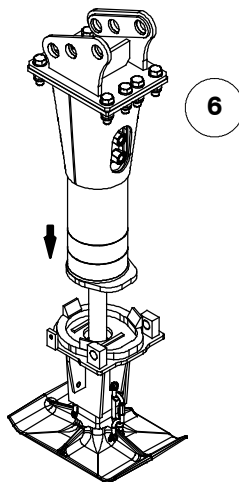
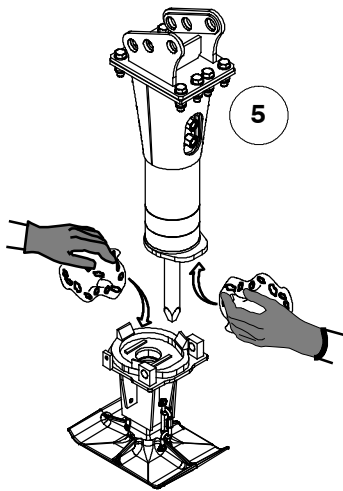
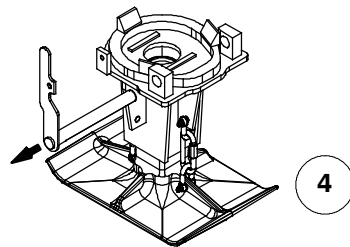
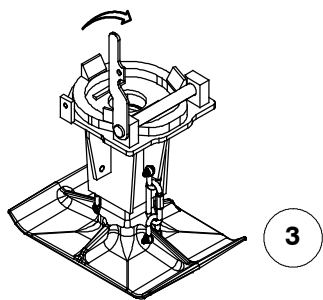
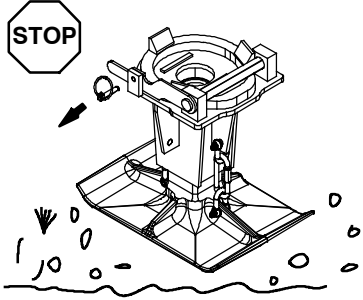
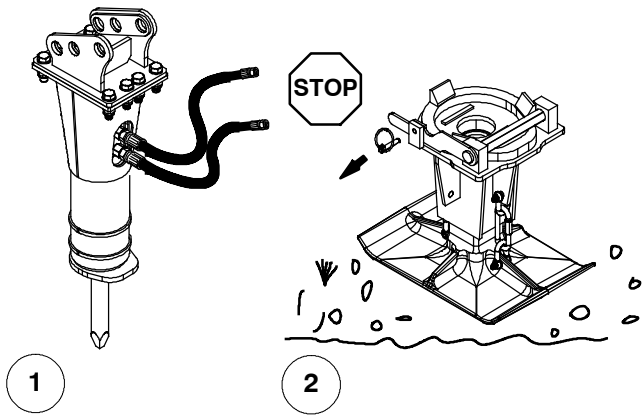
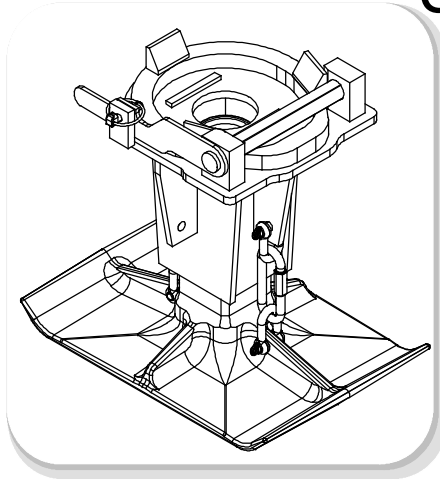


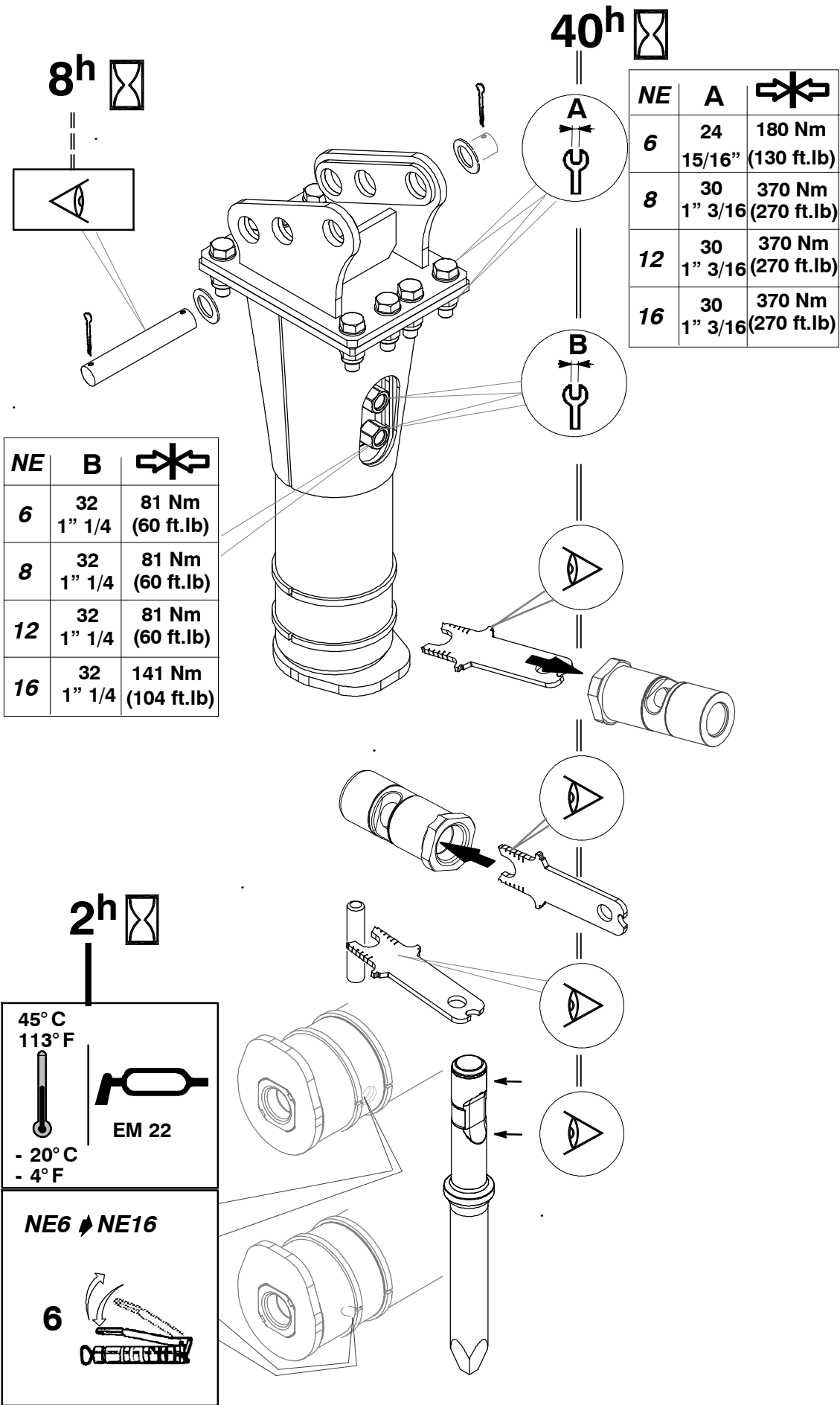
7

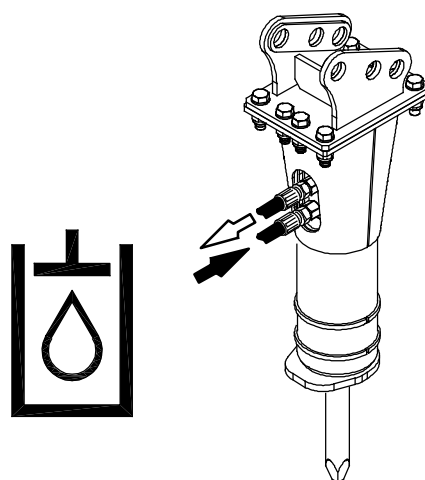
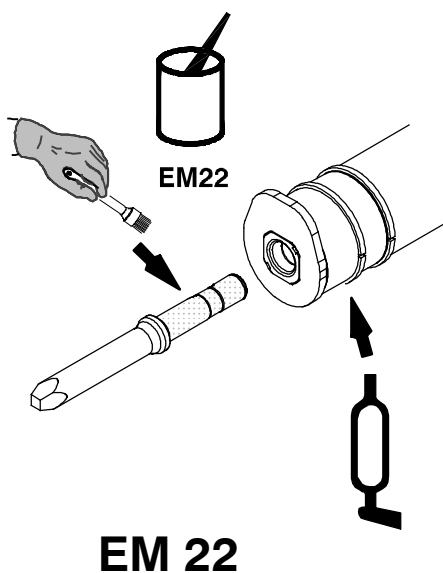


8

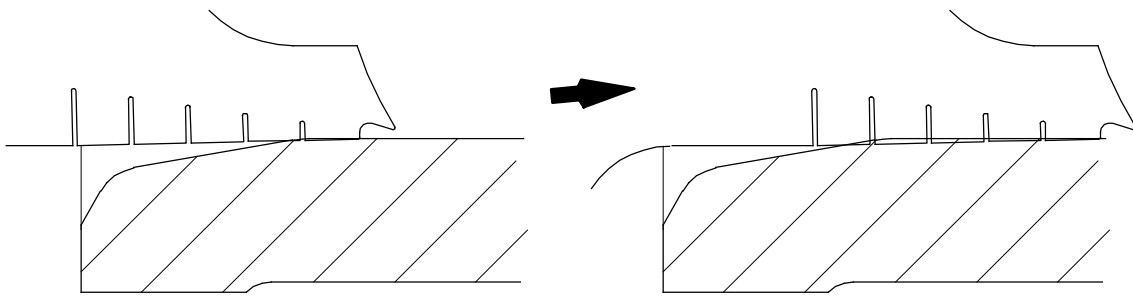
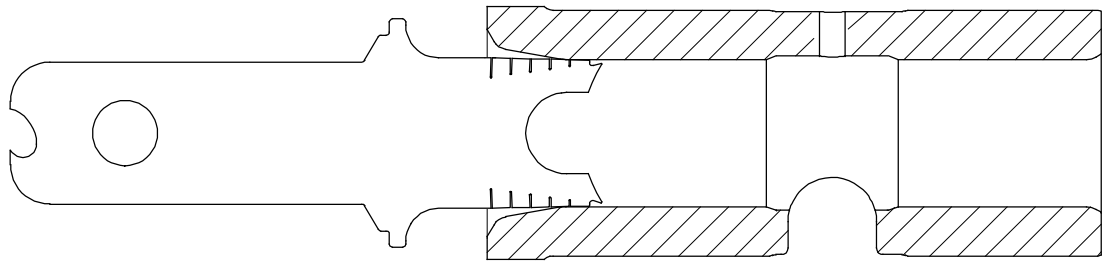
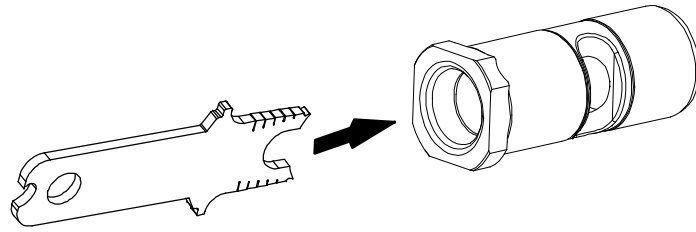
# Clip- RAM





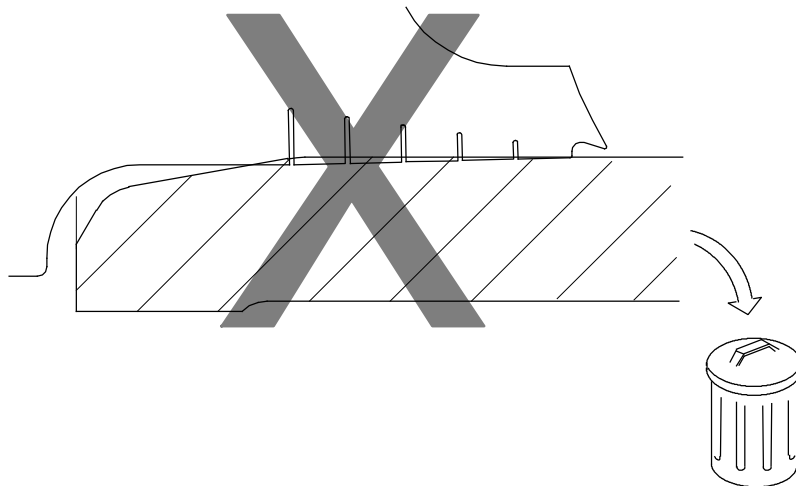


**ISO.VG. 32 cSt → 46 cSt**

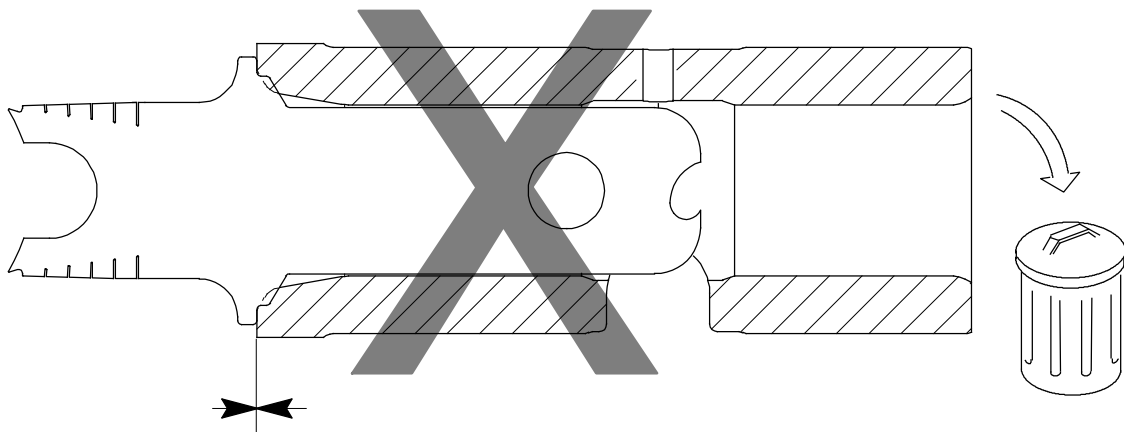
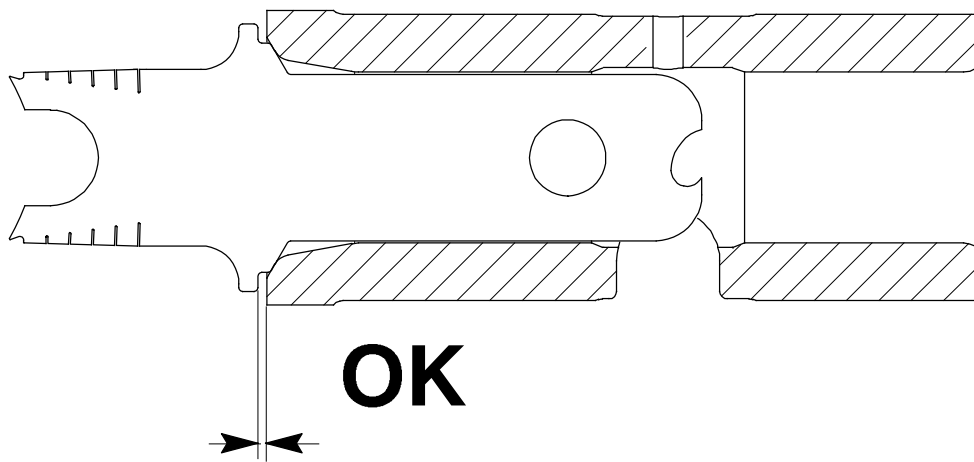
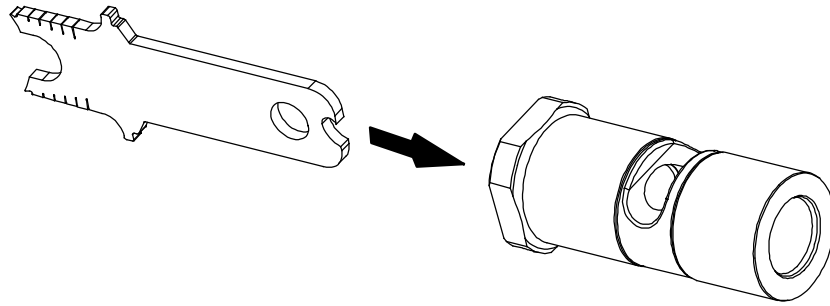


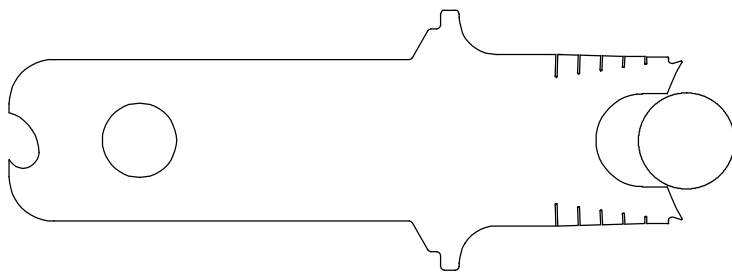
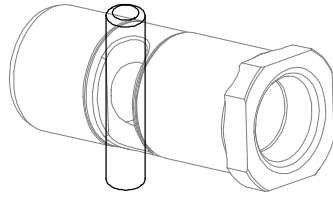
**OK**

**OK**

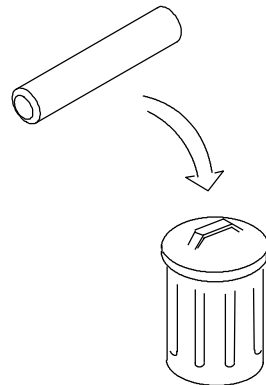
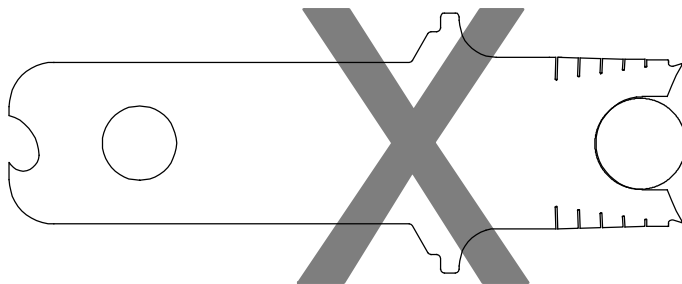


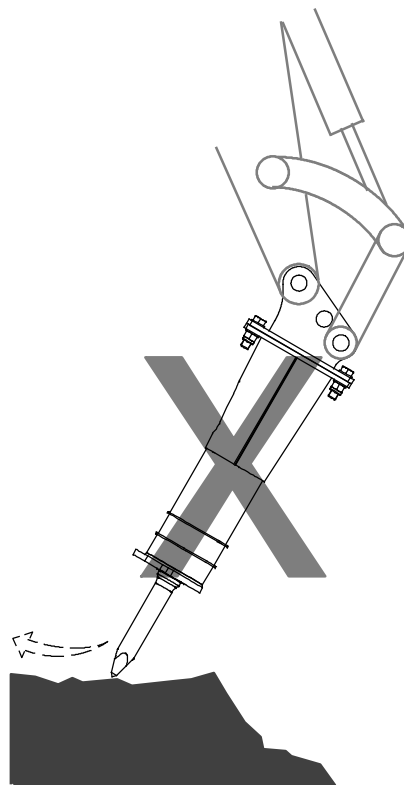
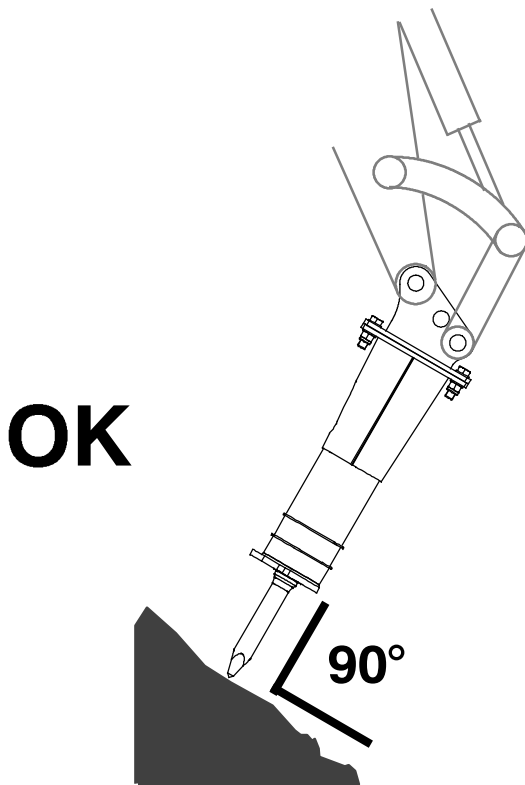
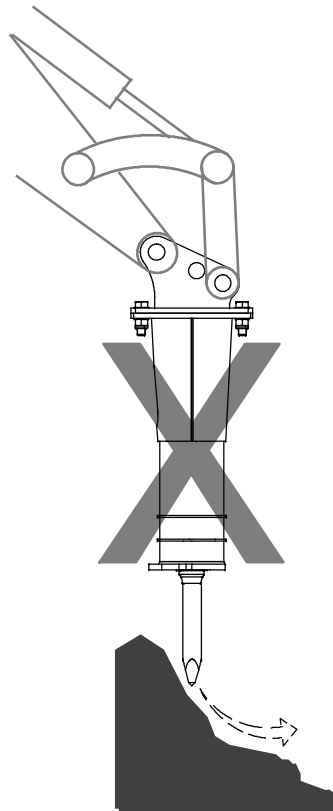
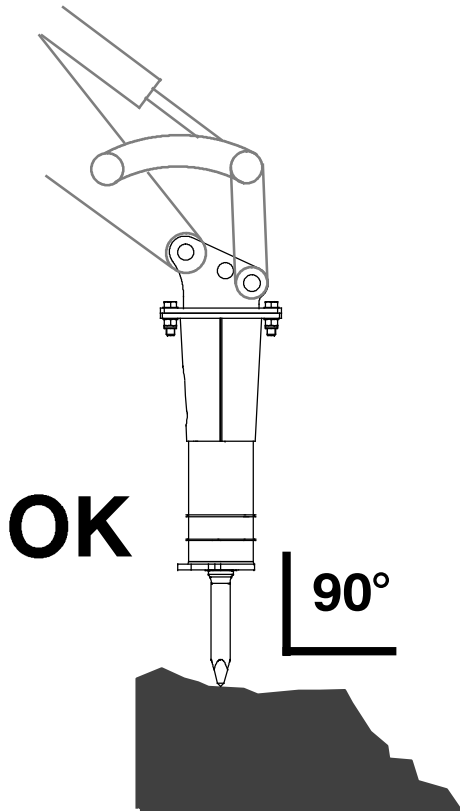


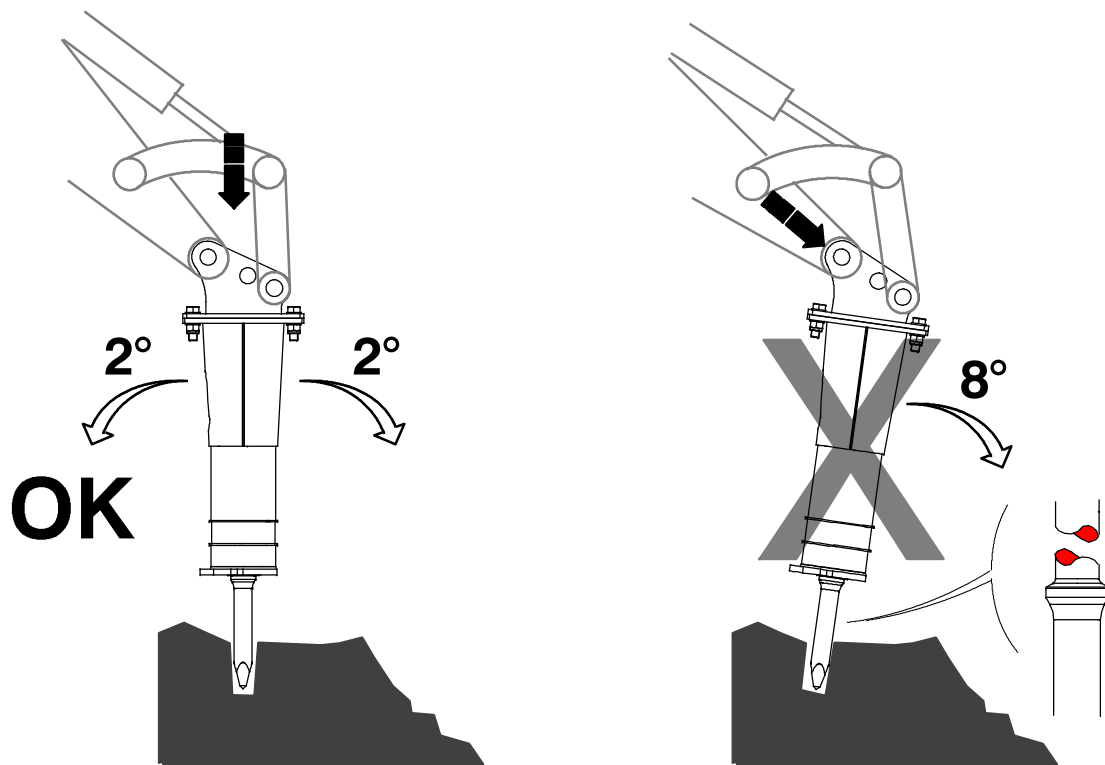
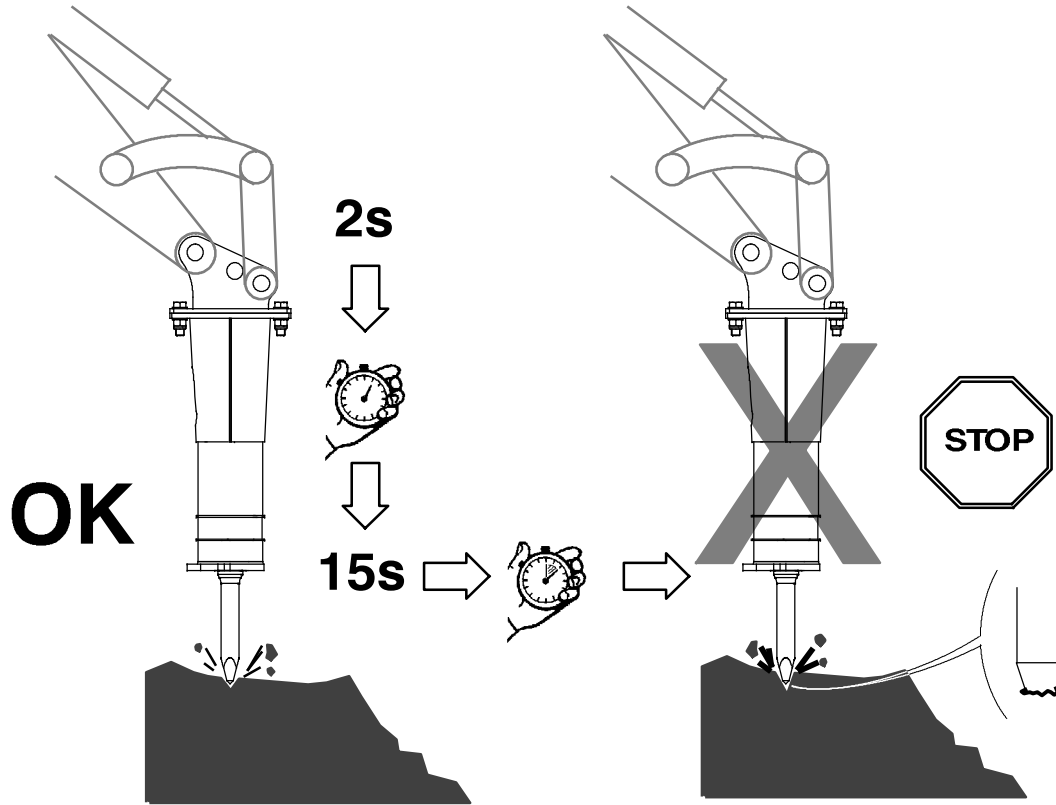


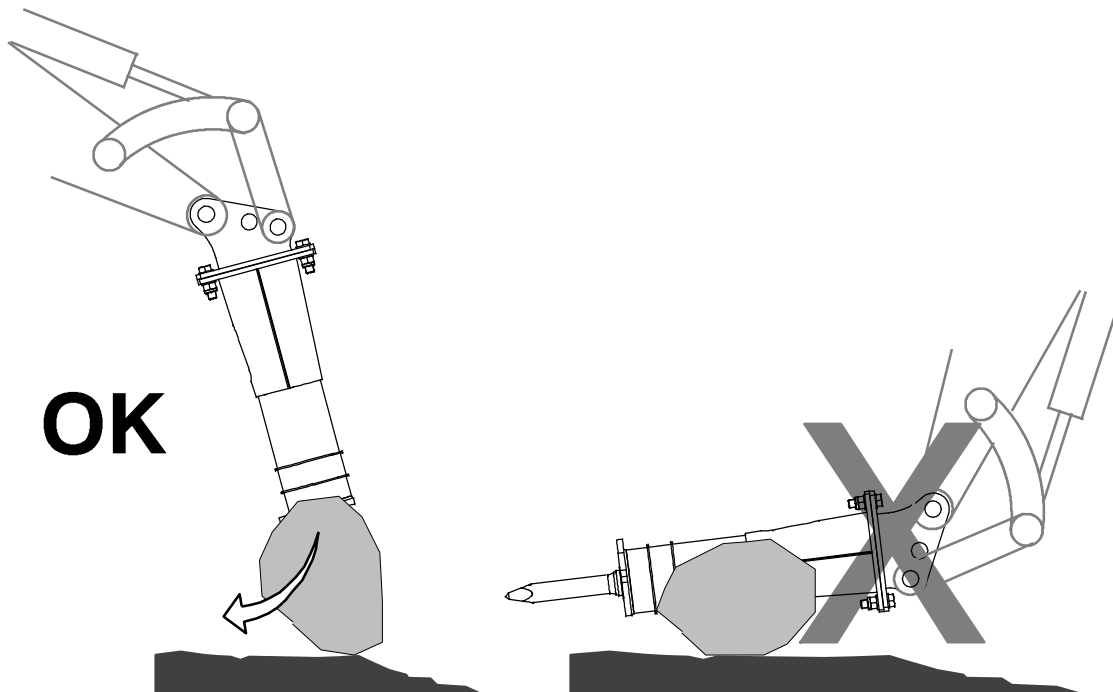
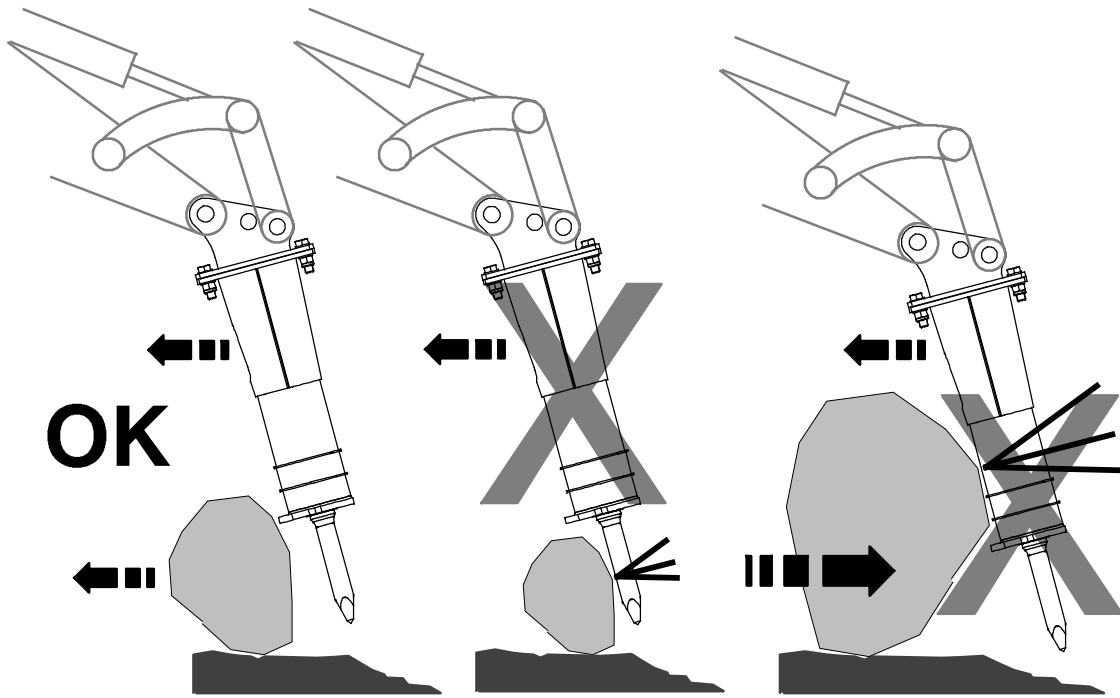


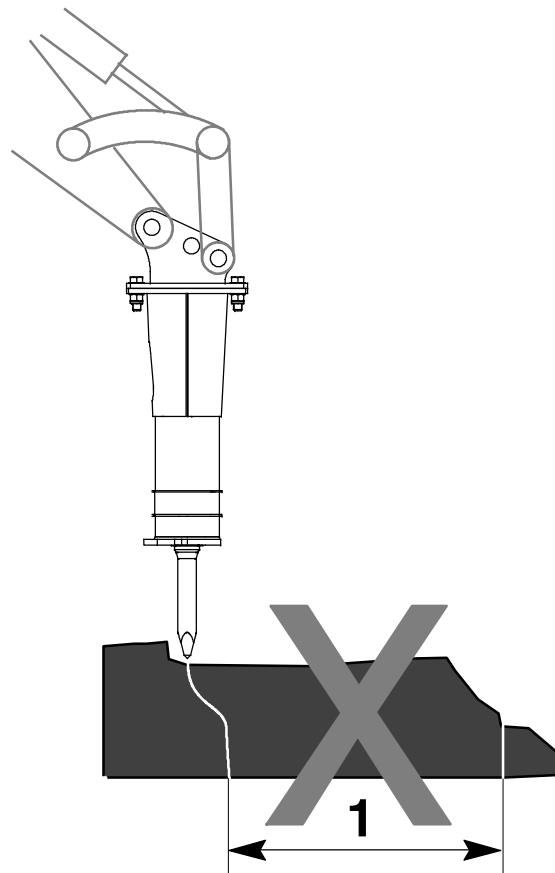
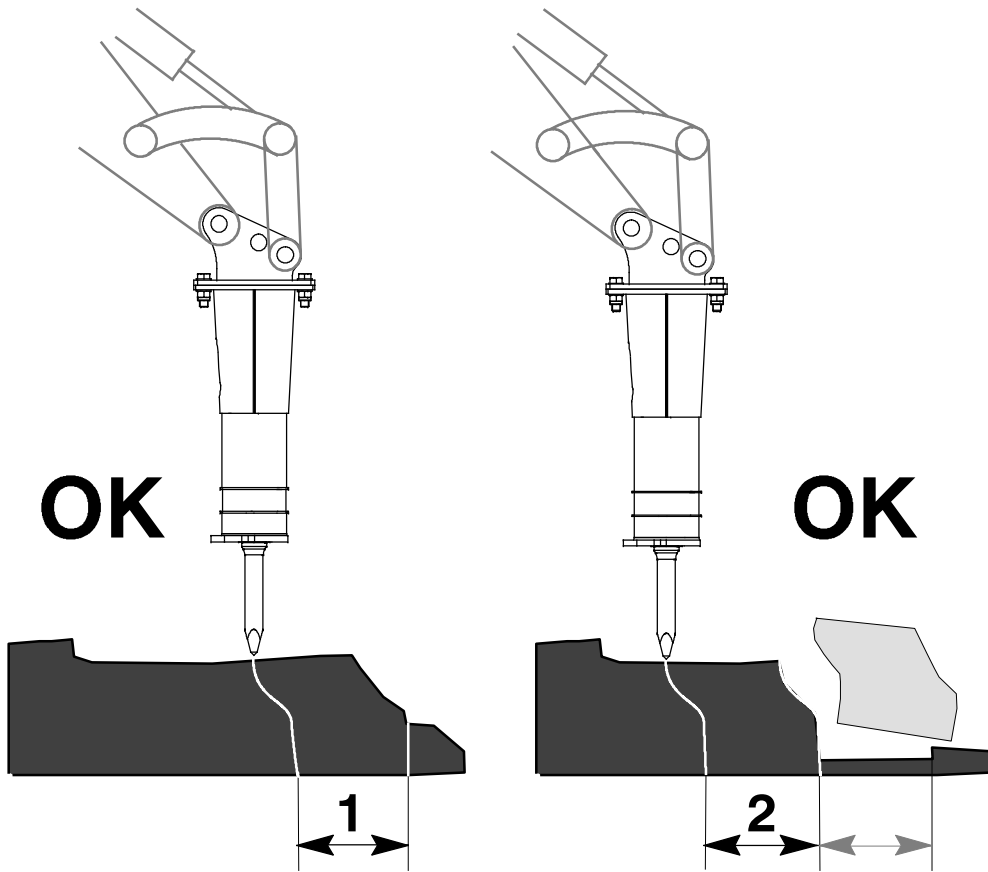
**OK**

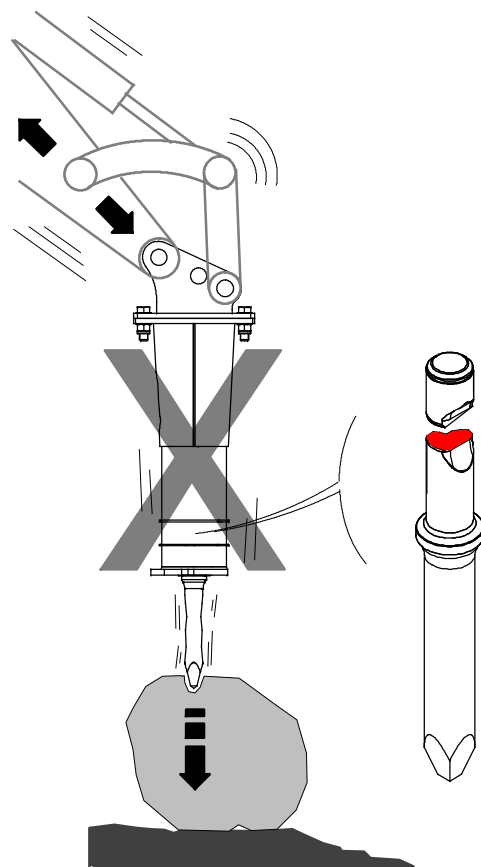
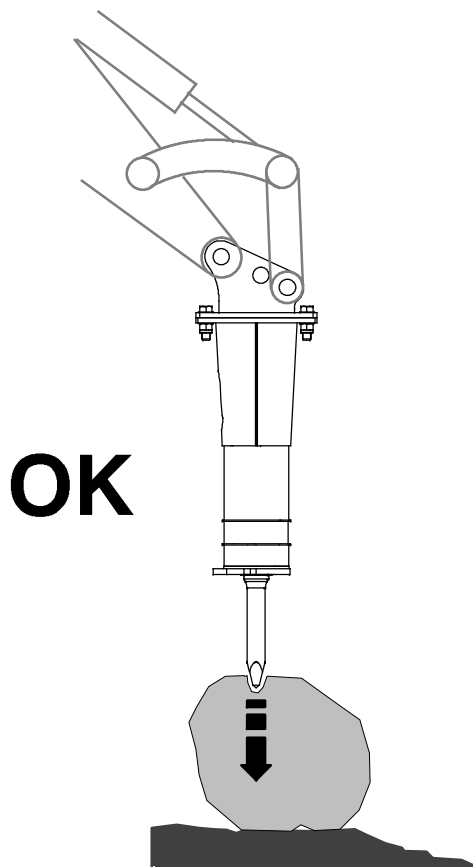
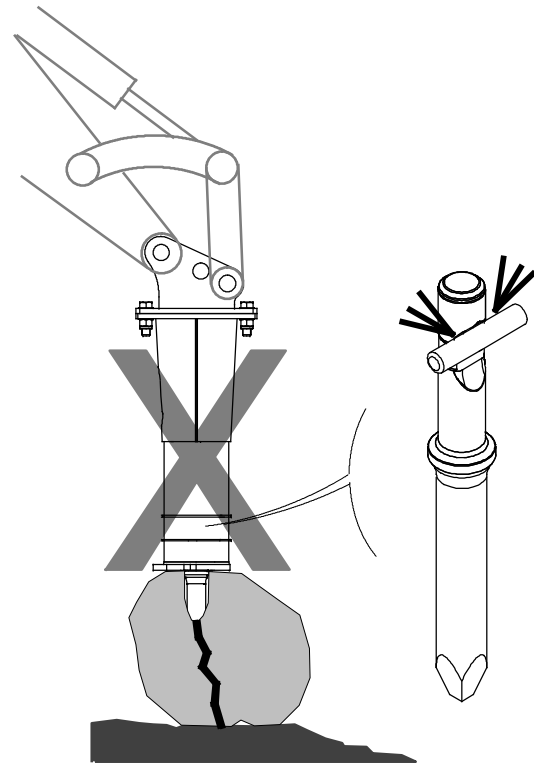
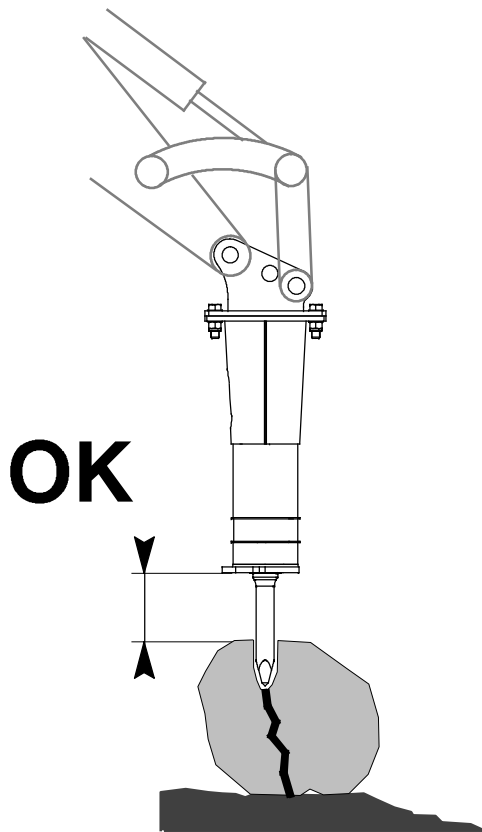




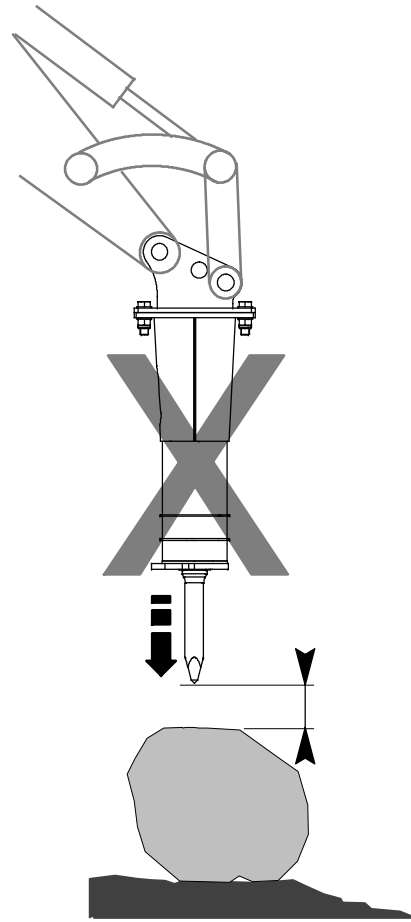
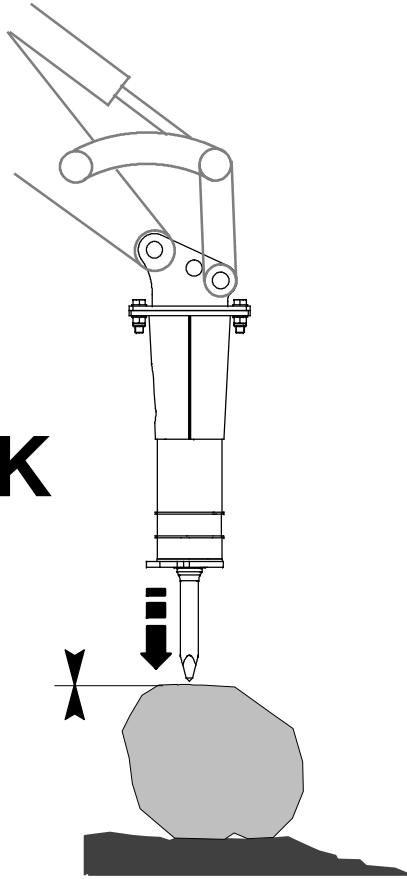




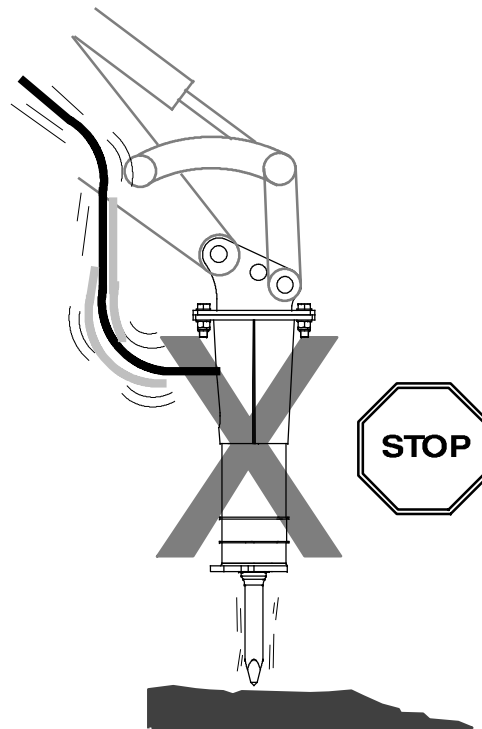
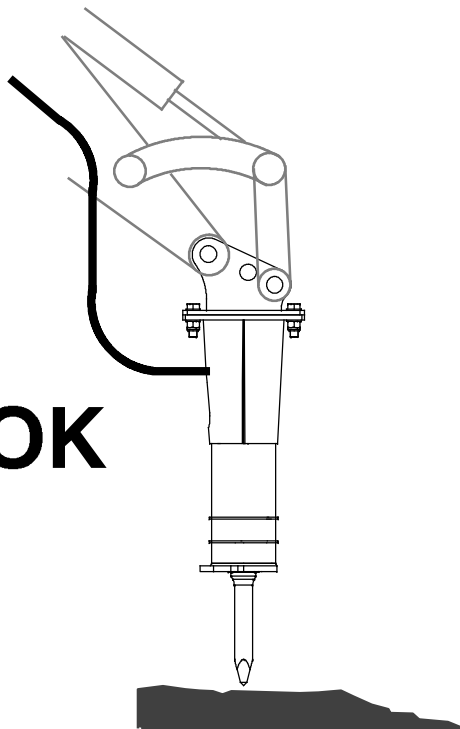




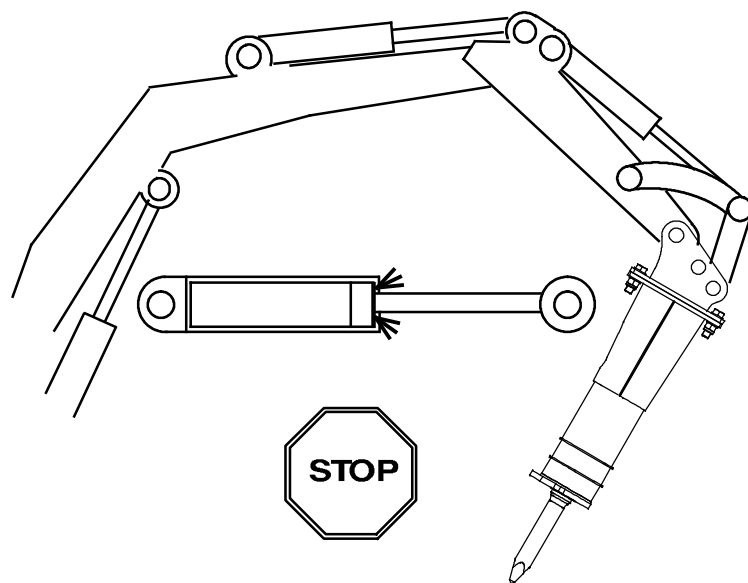
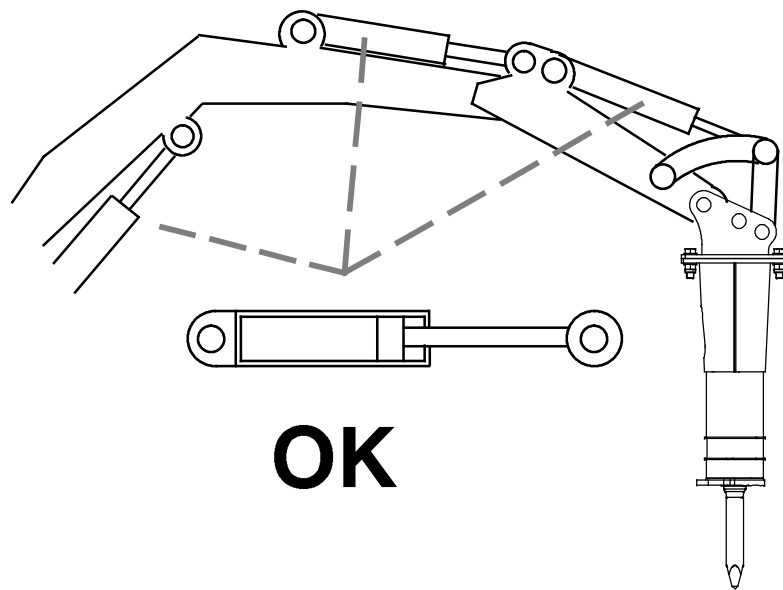
OK



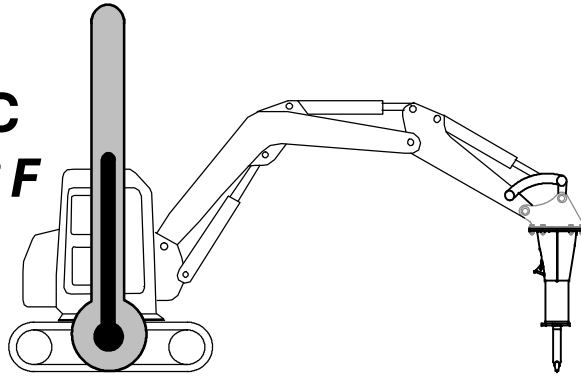
OK



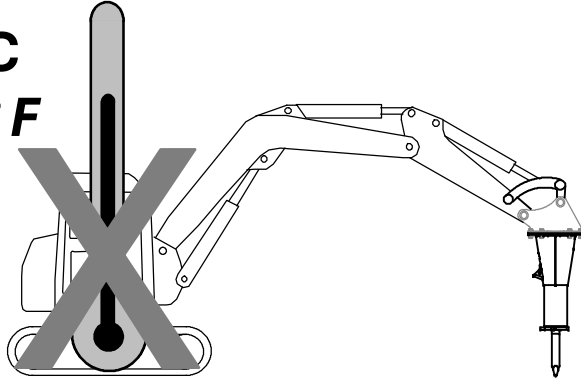




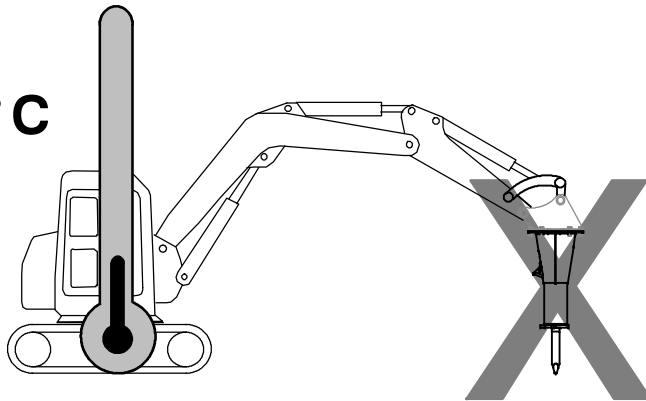
**OK** 60° C  
140° F



80° C  
176° F

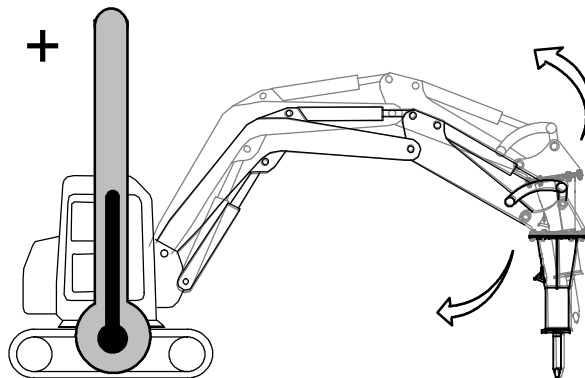


- 10° C  
14° F

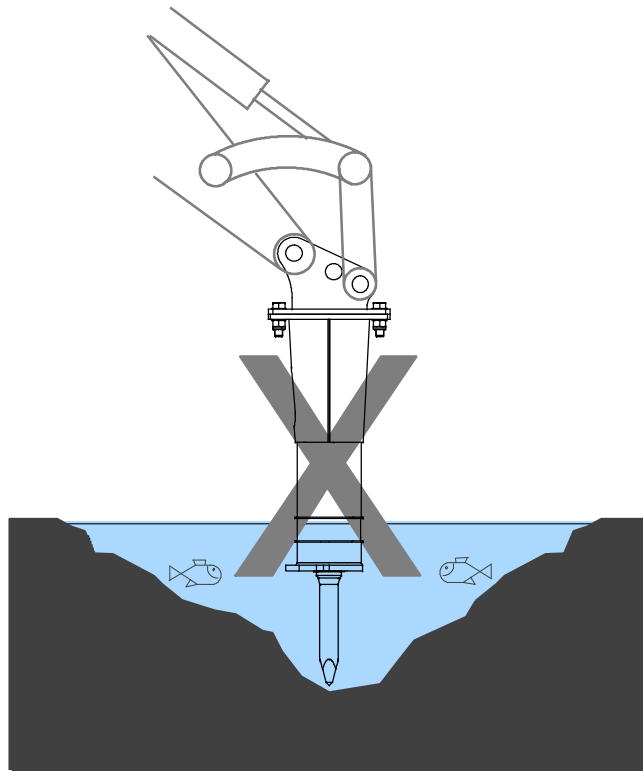
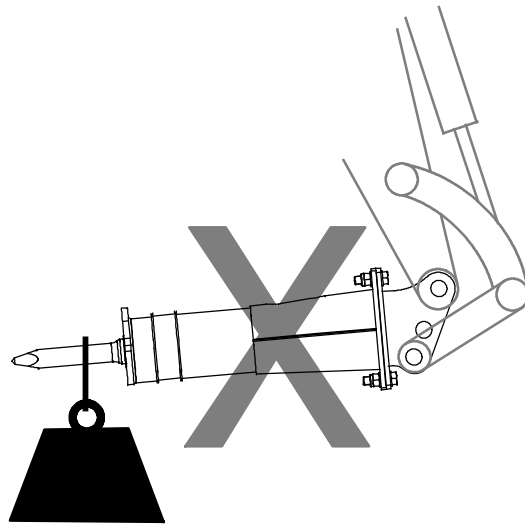


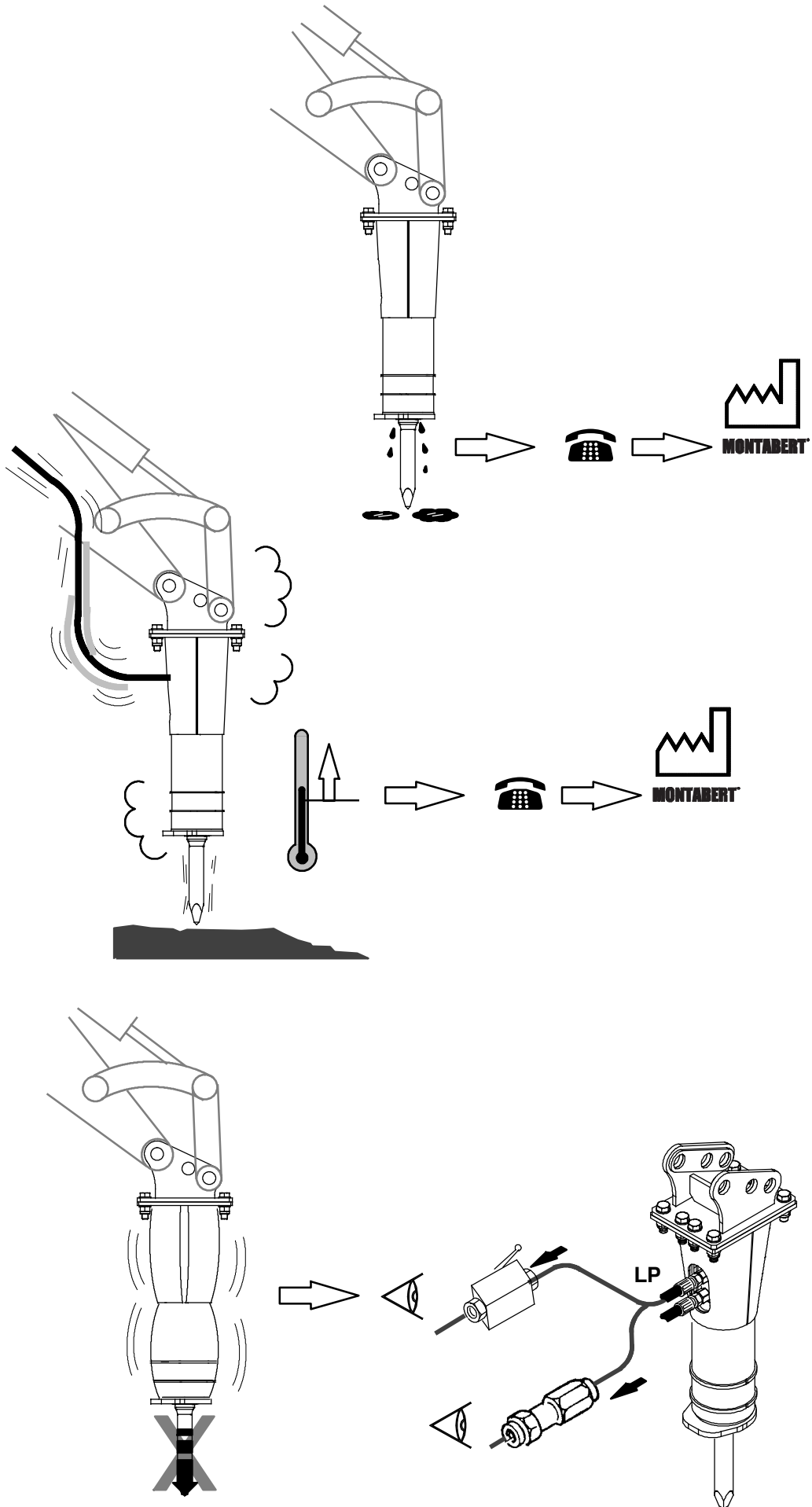
- 5 min

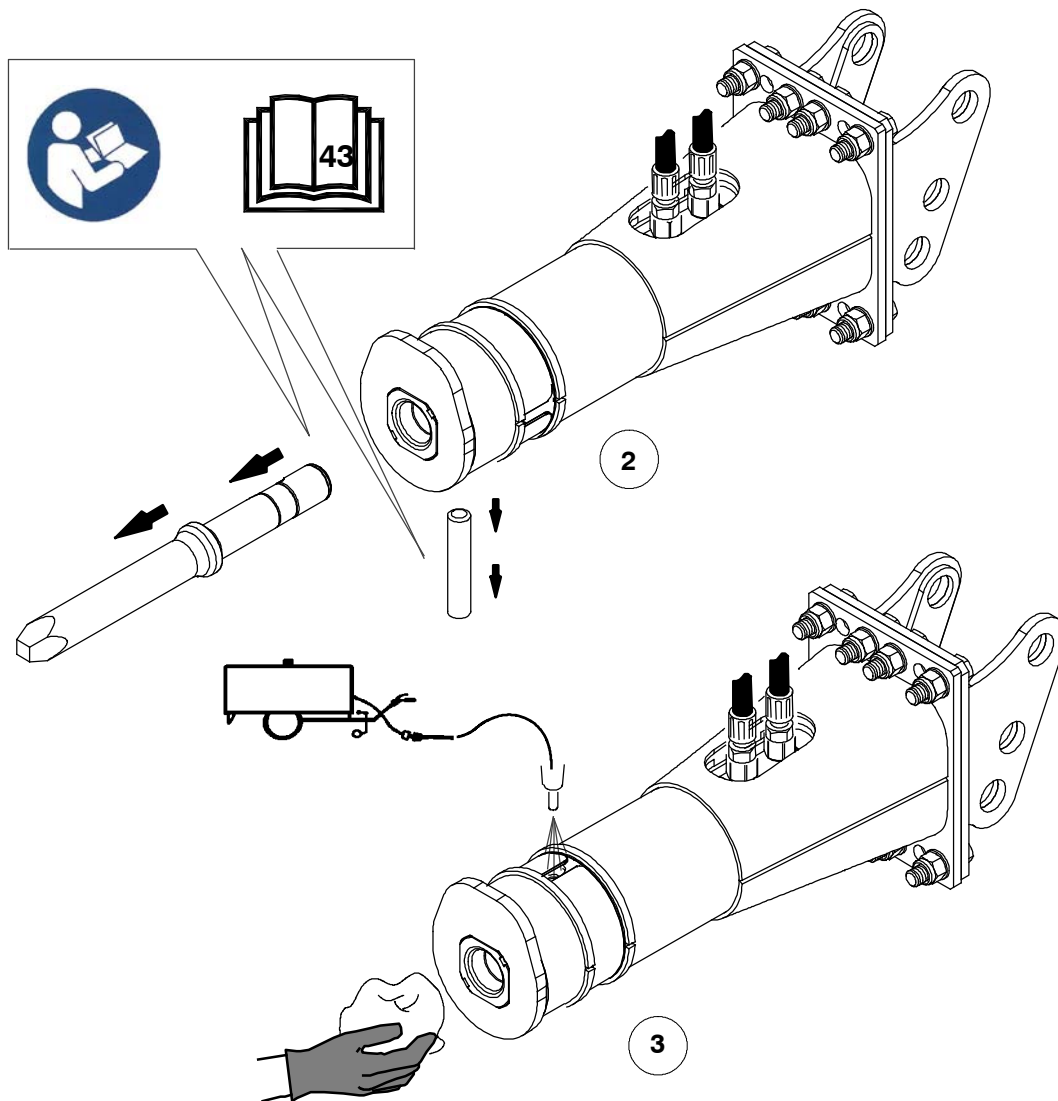
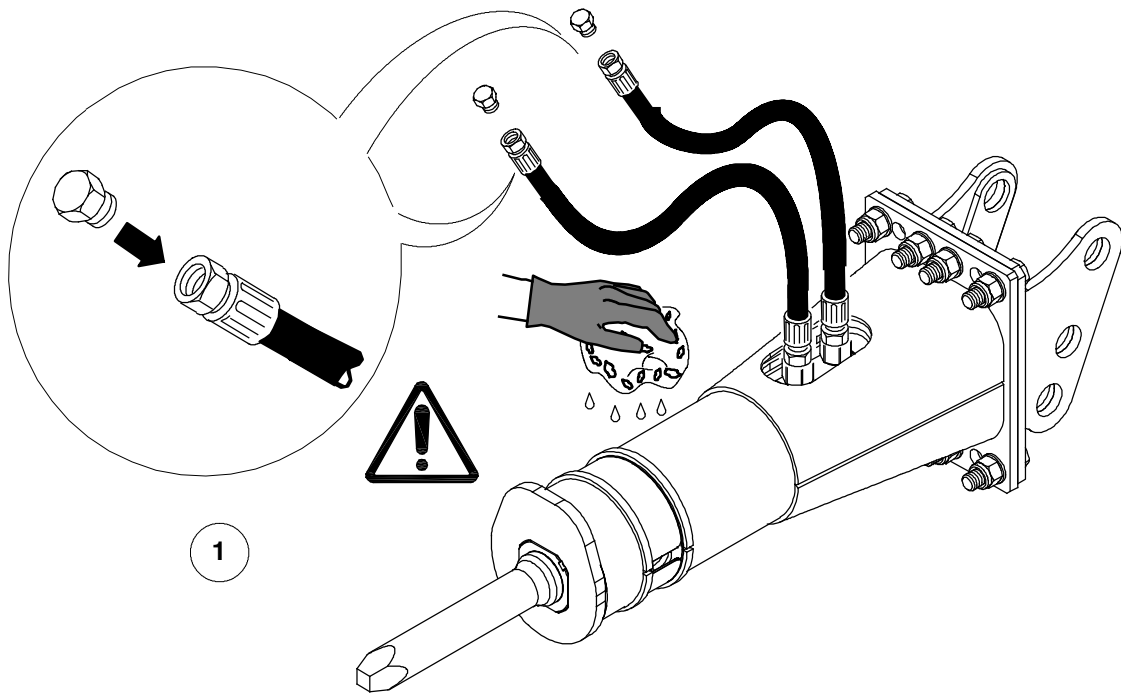
+

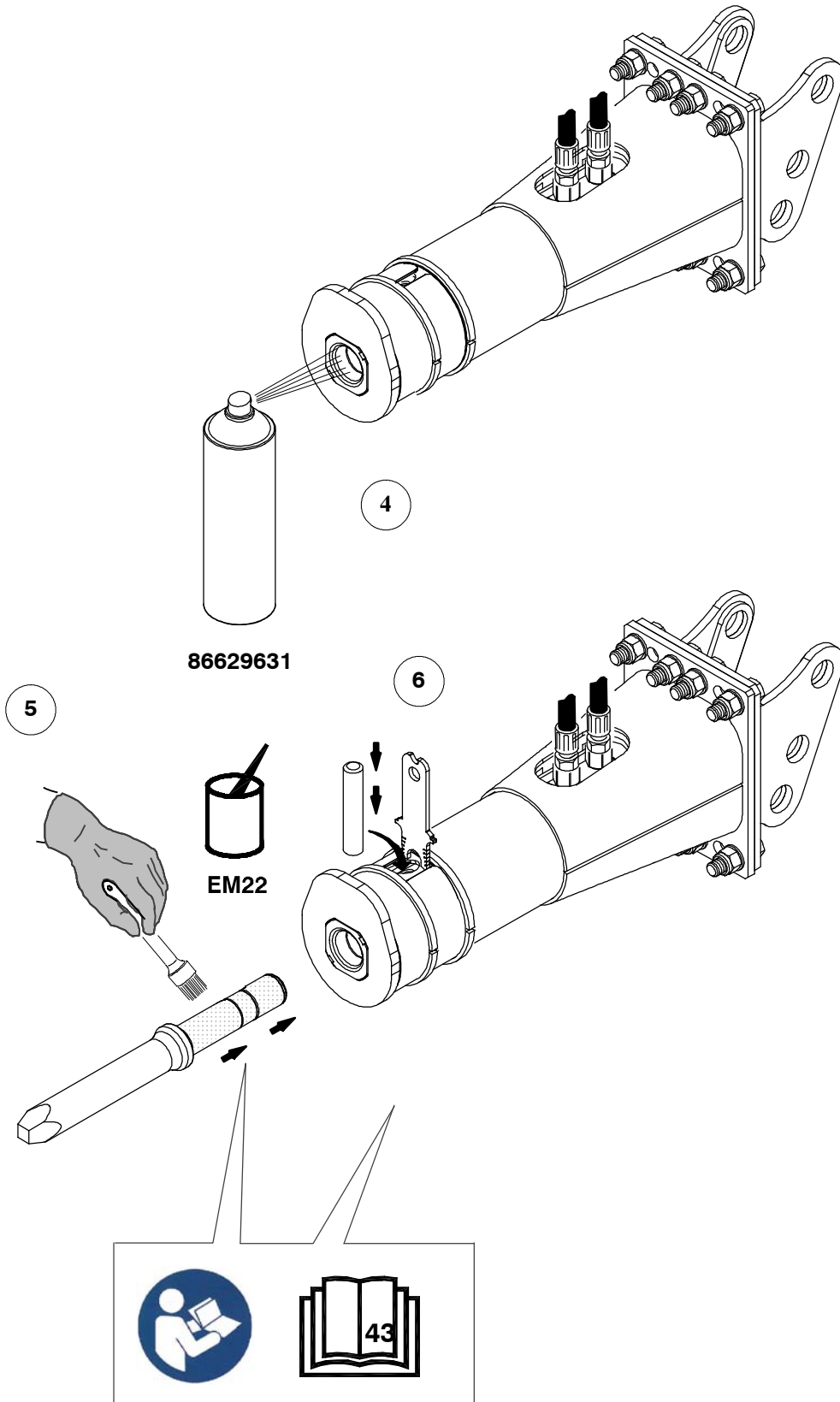


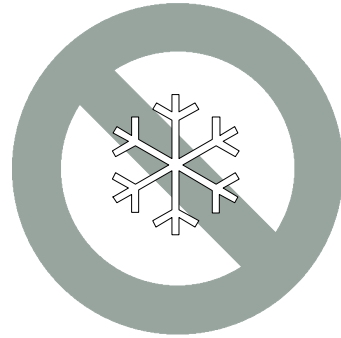
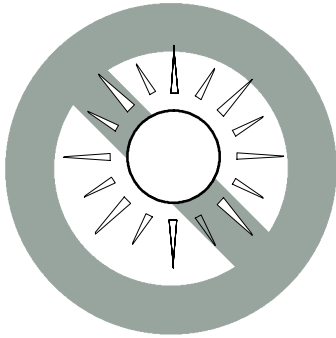
**OK**  
↓



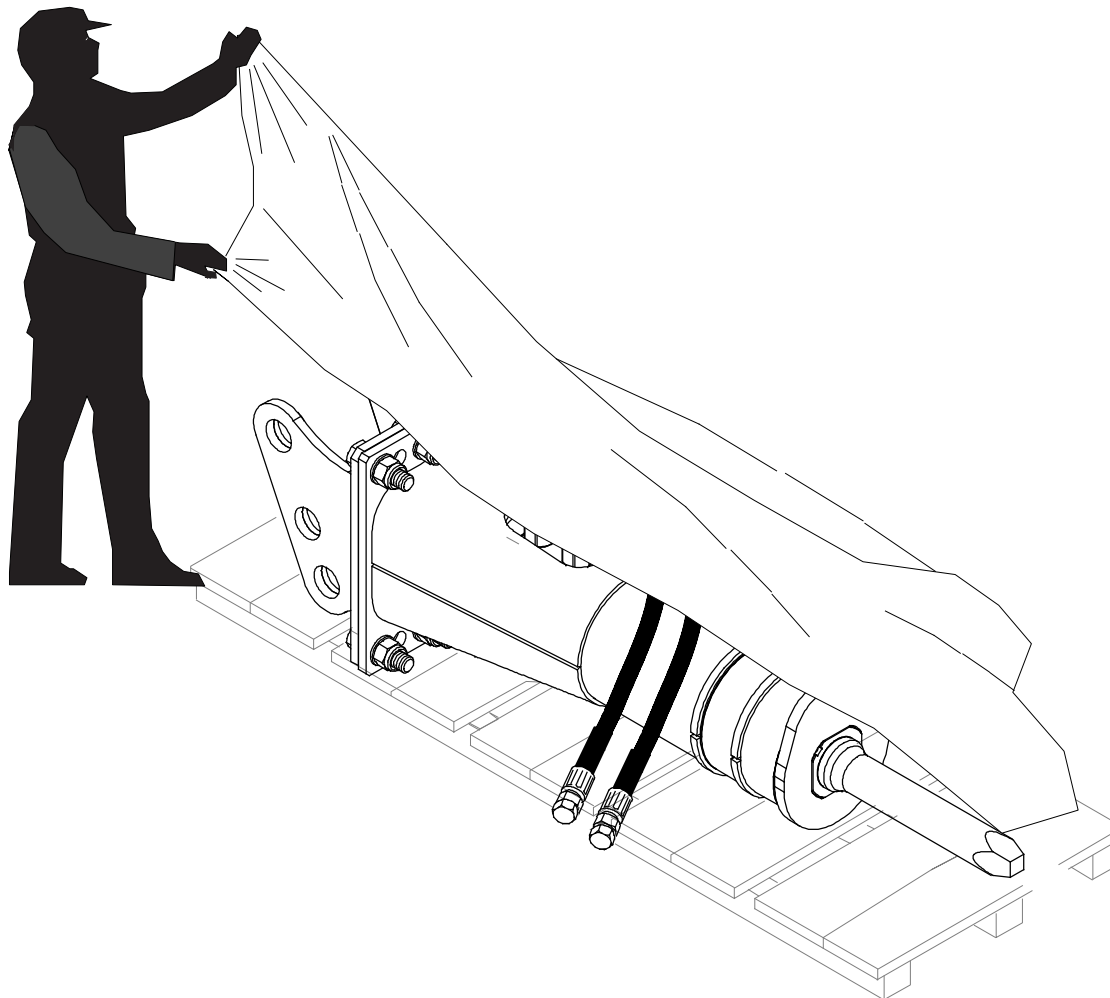


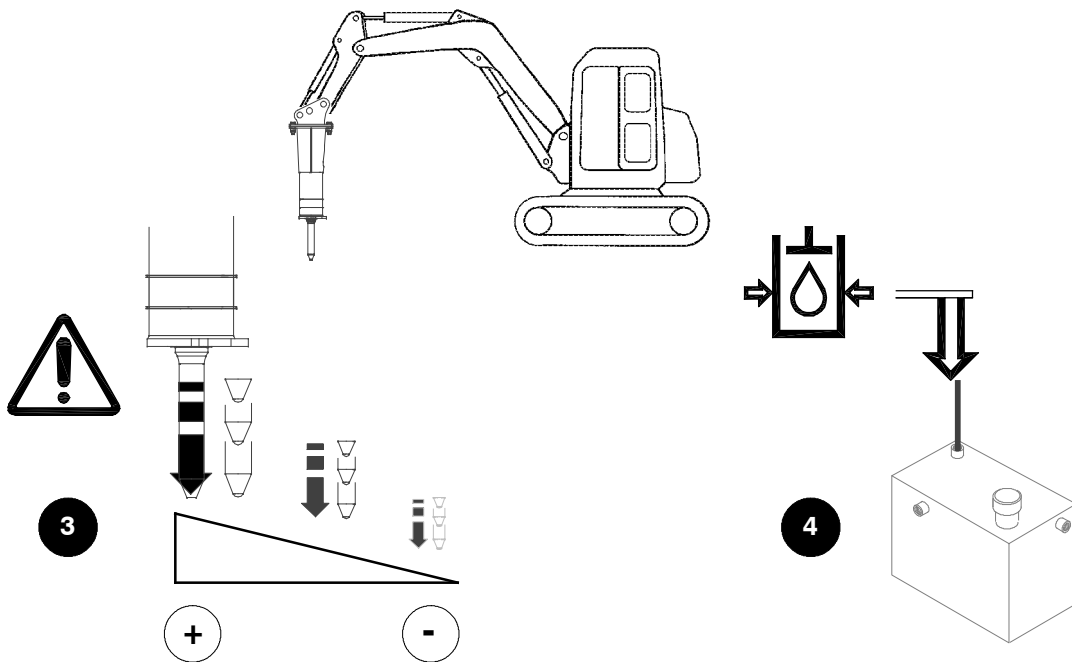
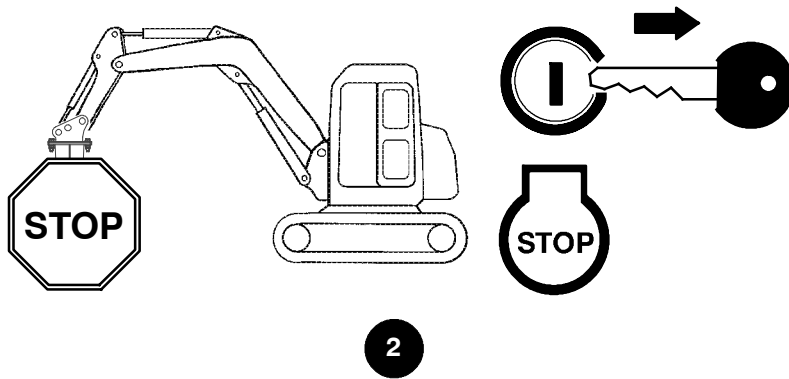
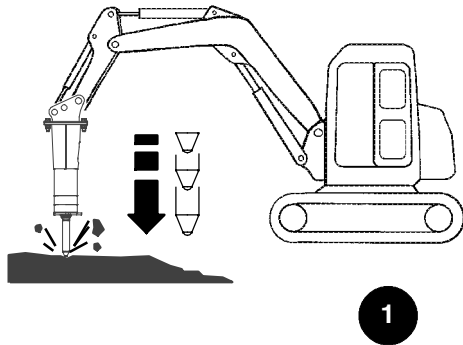




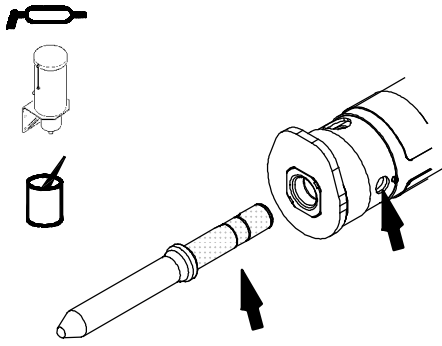


7

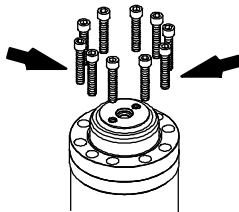








# EM 22



110° C  
230° F

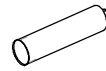


- 20° C  
- 4° F



20 kg  
44 lb

86383338

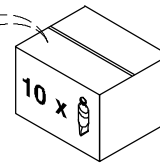


500 ml  
0,13 gal

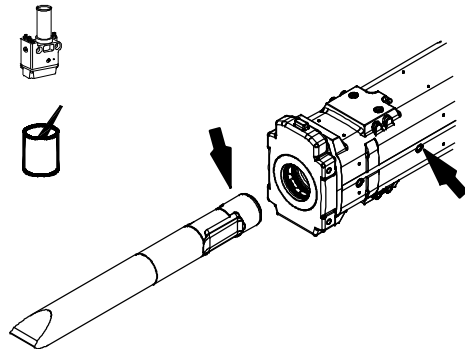
86476314



100 ml  
0,03 gal



86635265



# EM 25

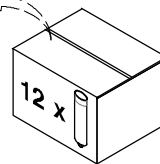
300° C  
572° F



- 30° C  
- 22° F



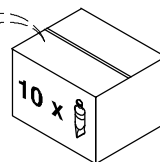
400 g  
0,9 lb



86617222



100 ml  
0,03 gal



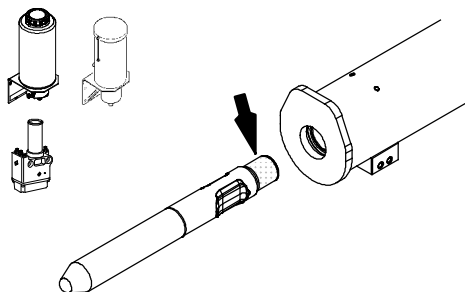
86635398

# EM 25



Anderol - >

Anderol  
BreakerLub 2



# MSA 64

150° C  
302° F



- 15° C  
+5° F

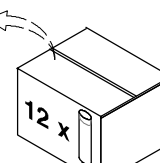


20 kg  
44 lb

86357613



400 ml  
0,01 gal



86617842

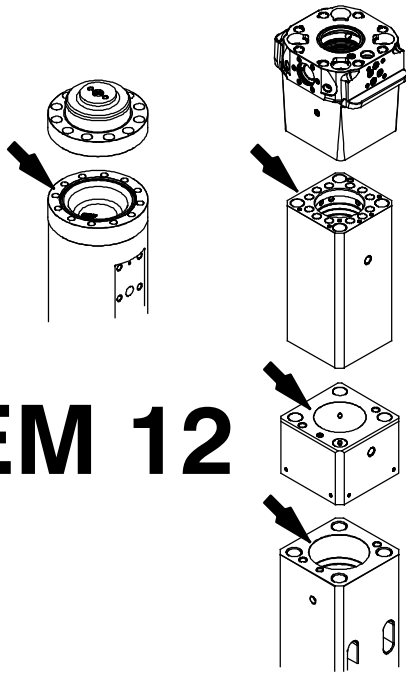
# MSA 64



Anderol - >

Anderol  
BreakerLub F





# EM 12

**450° C  
842° F**

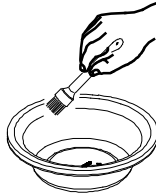


**- 35° C  
- 31° F**



1 kg  
2,2 lb

**86658804**

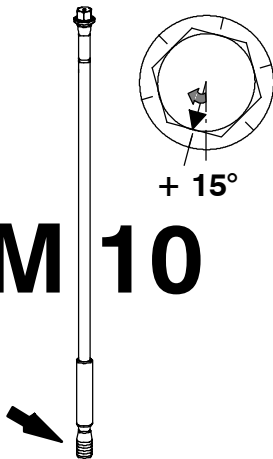


# MSA 10



25 kg  
55 lb

**86341971**



# EM 10

**650° C  
1202° F**

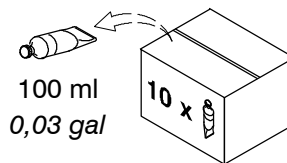


**- 30° C  
- 22° F**



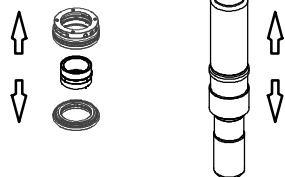
1 kg  
2,2 lb

**86550902**



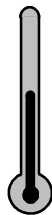
100 ml  
0,03 gal

**86635273**



# MSA 32

**80° C  
176° F**



**- 20° C  
- 4° F**



20 l  
5,26 gal

**86752961**







**WACKER  
NEUSON**

product made by Montabert®  
203 Route de Grenoble  
CS 80097  
69805 St PRIEST CEDEX  
FRANCE \_\_\_\_\_



© Copyright 2015 Montabert®. Any unauthorized use or copying of the contents or any part thereof is prohibited. Illustrations and photos in this brochure may show equipment with optional extras. Nothing contained in this brochure is intended to extend any warranty or representation expressed or implied, regarding the products described herein. Any such warranties or other terms and conditions of sale products shall be in accordance with Montabert's standard terms and conditions of sale for such products, which are available upon request. Specifications and machines can be modified at any time and without notice. Montabert® Société par Actions Simplifiée (SAS) au capital de 8,459,359 € - 397 482 647 RCS LYON