

# Manual de operación

Dumper

DW20  
DW30  
DW40



Modelos de máquina	D25-01/D25-02/D25-03
Edición	1.4
Número de pedido del documento	1000417301
Idioma	es



**WACKER  
NEUSON**

<b>Leyenda de ediciones</b>	
<b>Manual de operación original</b>	–
<b>Traducción</b> del manual de uso original	<b>x</b>
Edición	1.4
Fecha	11/2020
Documento impreso	BA D25 es*

Copyright © 2020 Wacker Neuson Linz GmbH, Hörsching

Printed in Austria

Reservados todos los derechos, en particular los derechos de autor vigentes en el mundo entero, el derecho a la reproducción y el derecho a la divulgación.

Esta publicación sólo debe ser utilizada por el destinatario para la finalidad prevista. Sin nuestra previa autorización escrita no se permite su reproducción o traducción, tanto íntegra como parcial, y por cualquier medio.

Se prohíbe la reproducción y traducción, tanto íntegra como parcial, sin la autorización escrita de Wacker Neuson Linz GmbH.

Cualquier infracción de las disposiciones legales, particularmente relativas a la protección de los derechos de autor, será perseguida por la vía civil y penal.

La empresa Wacker Neuson Linz GmbH trabaja continuamente en el perfeccionamiento de sus productos en el curso del desarrollo técnico. Por esta razón, nos reservamos el derecho a introducir modificaciones frente a las figuras y descripciones contenidas en esta documentación sin que de ellas se pueda derivar cualquier derecho a modificación de vehículos que ya hayan sido entregadas.

Datos técnicos, dimensiones y pesos sin compromiso. Los valores no métricos se han redondeado. Salvo error u omisión.

El vehículo que figura en la portada puede mostrar equipamientos especiales (opciones).

Las fotografías y los gráficos son representaciones simbólicas y pueden diferir de los productos efectivos.

El manual de uso y sus eventuales suplementos deben estar disponibles en permanencia en el lugar de uso del vehículo. Eventuales suplementos se encuentran al final del manual de uso.



Wacker Neuson Linz GmbH

Flughafenstraße 7

A-4063 Hörsching

Tel.: +43 (0) 7221 63000

Fax: +43 (0) 7221 63000 - 2200

E-mail: office.linz@wackerneuson.com



**Índice**

**1 Prefacio**

1.1 Manual de uso .....	1-1
1.2 Garantía y responsabilidad .....	1-3

**2 Seguridad**

2.1 Símbolos de seguridad y palabras de señalización .....	2-1
2.2 Cualificación del personal operador .....	2-2
2.3 Normas de comportamiento .....	2-3
2.4 Funcionamiento .....	2-4
2.5 Utilización de equipos elevadores .....	2-8
2.6 Funcionamiento con remolque .....	2-11
2.7 Funcionamiento de accesorios .....	2-11
2.8 Remolcar, cargar y transportar .....	2-13
2.9 Mantenimiento .....	2-15
2.10 Medidas para la prevención de riesgos .....	2-18

**3 Introducción**

3.1 Vista general del vehículo .....	3-1
3.2 Descripción resumida de la máquina .....	3-3

**4 Puesta en marcha**

4.1 Cabina/Puesto de mando .....	4-1
4.2 Elementos de mando: sinopsis .....	4-26
4.3 Vista general de testigos y luces de advertencia .....	4-34
4.4 Preparativos .....	4-49
4.5 Arrancar y parar el motor .....	4-51

**5 Manejo**

5.1 Dirección .....	5-1
5.2 Accionamiento del acelerador .....	5-3
5.3 Freno .....	5-5
5.4 Conducción .....	5-11
5.5 Alumbrado/sistema de señalización .....	5-19
5.6 Sistema limpiaparabrisas .....	5-24
5.7 Calefacción, ventilación e instalación de climatización .....	5-25
5.8 Sistema hidráulico de trabajo .....	5-27
5.9 Trabajar con el vehículo .....	5-36
5.10 Descenso de emergencia .....	5-40
5.11 Opciones .....	5-41
5.12 Parada y nueva puesta en marcha .....	5-42
5.13 Puesta fuera de servicio definitiva .....	5-44

**6 Transporte**

6.1 Remolcado del vehículo .....	6-1
6.2 Cargar el vehículo .....	6-8
6.3 Transportar el vehículo .....	6-14

## 7 Mantenimiento

7.1	Indicaciones para el mantenimiento .....	7-1
7.2	Vista general del mantenimiento .....	7-2
7.3	Medios de servicio .....	7-16
7.4	Accesos de mantenimiento.....	7-21
7.5	Trabajos de limpieza y conservación.....	7-28
7.6	Trabajos de engrase .....	7-32
7.7	Sistema de combustible.....	7-32
7.8	Sistema de engrase del motor .....	7-41
7.9	Sistema de refrigeración.....	7-45
7.10	Filtro de aire .....	7-52
7.11	Correa trapezoidal .....	7-56
7.12	Sistema hidráulico .....	7-56
7.13	Sistema eléctrico .....	7-61
7.14	Calefacción, ventilación y sistema de aire acondicionado.....	7-62
7.15	Sistema limpiaparabrisas.....	7-63
7.16	Ejes.....	7-63
7.17	Sistema de frenos.....	7-63
7.18	Comprobar y ajustar el acoplamiento (3TNV88) .....	7-65
7.19	Neumáticos.....	7-67
7.20	Conservación y mantenimiento de implementos .....	7-70
7.21	Mantenimiento de opciones.....	7-70
7.22	Depuración de los gases de escape.....	7-71

## 8 Averías

8.1	Advertencias del elemento indicador.....	8-1
8.2	Avisos de avería del indicador multifunción.....	8-3
8.3	Averías generales.....	8-6

## 9 Datos técnicos

9.1	Motor.....	9-1
9.2	Propulsión/ejes .....	9-3
9.3	Frenos.....	9-4
9.4	Neumáticos.....	9-5
9.5	Dirección.....	9-6
9.6	Hidráulica de trabajo.....	9-6
9.7	Sistema eléctrico .....	9-8
9.8	Pares de apriete .....	9-18
9.9	Refrigerante .....	9-19
9.10	Emisiones de ruido .....	9-19
9.11	Vibraciones .....	9-19
9.12	Peso.....	9-20
9.13	Carga útil/capacidad de carga .....	9-22
9.14	Dimensiones .....	9-24

## Índice alfabético



## Declaración de conformidad CE

### Fabricante

Wacker Neuson Linz GmbH, Flughafenstraße 7, 4063 Hörsching, Austria



### Producto

Denominación de la máquina	<b>Compact Dumper</b>
Máquina (modelo)	<b>D25-01</b>
Denominación comercial	<b>DW20</b>
Número de chasis	--
Motor/potencia kW	<b>3TNV76-UDWN / 18,9</b>
Nivel de potencia acústica medido dB(A)	<b>99</b>
Nivel de potencia acústica garantizado dB(A)	<b>101</b>

### Procedimiento de evaluación de la conformidad

Organismo notificado según la Directiva 2006/42/CE, Anexo XI:  
DGUV Test, Prüf- und Zertifizierungsstelle  
Fachbereich Bauwesen, Am Knie 6, 81241 München, Germany  
Organismo notificado de la UE, número de identificación: 0515

### Para 2000/14/EG organismo notificado participante en el procedimiento

TÜV SÜD Industrie Service GmbH  
Westendstraße 199  
D 80686 München  
Organismo notificado de la UE, número de identificación: 0036

### Directivas y normas

Con la presente declaramos que este producto corresponde a las disposiciones aplicables de las siguientes directivas y normas:  
2006/42/CE, 2005/88/CE, 2000/14/CE - anexo VIII, 2014/30/UE, 2014/53/UE (si está instalada la opción telemática);  
DIN EN ISO 12100:2010, DIN EN 474-1:2006+A4:2013, DIN EN 474-6:2010, DIN EN ISO 3471:2010, EN ISO 3744:1995

### Apoderado para la recopilación de los documentos técnicos

Annette Ortmayr, jefa de grupo de documentación técnica  
Flughafenstraße 7  
4063 Hörsching  
Austria

\_\_\_\_\_  
Robert Finzel,  
Gerente

Los datos anteriormente indicados corresponden al momento de la impresión. Pueden haber sufrido cambios entre tanto (ver la Declaración de conformidad original adjunta al vehículo). Válido para los Estados de la UE y otros Estados con una legislación inspirada en la UE. Válido para vehículos con marca CE que no hayan sufrido modificaciones no permitidas desde el momento de su puesta en circulación.

**Declaración de conformidad CE****Fabricante**

Wacker Neuson Linz GmbH, Flughafenstraße 7, 4063 Hörsching, Austria

**Producto**

Denominación de la máquina	<b>Compact Dumper</b>
Máquina (modelo)	<b>D25-02</b>
Denominación comercial	<b>DW30</b>
Número de chasis	--
Motor/potencia kW	<b>3TNV76-UDWN / 18,9</b>
Nivel de potencia acústica medido dB(A)	<b>99</b>
Nivel de potencia acústica garantizado dB(A)	<b>101</b>

**Procedimiento de evaluación de la conformidad**

Organismo notificado según la Directiva 2006/42/CE, Anexo XI:  
DGUV Test, Prüf- und Zertifizierungsstelle  
Fachbereich Bauwesen, Am Knie 6, 81241 München, Germany  
Organismo notificado de la UE, número de identificación: 0515

**Para 2000/14/EG organismo notificado participante en el procedimiento**

TÜV SÜD Industrie Service GmbH  
Westendstraße 199  
D 80686 München  
Organismo notificado de la UE, número de identificación: 0036

**Directivas y normas**

Con la presente declaramos que este producto corresponde a las disposiciones aplicables de las siguientes directivas y normas:  
2006/42/CE, 2005/88/CE, 2000/14/CE - anexo VIII, 2014/30/UE, 2014/53/UE (si está instalada la opción telemática);  
DIN EN ISO 12100:2010, DIN EN 474-1:2006+A4:2013, DIN EN 474-6:2010, DIN EN ISO 3471:2010, EN ISO 3744:1995

**Apoderado para la recopilación de los documentos técnicos**

Annette Ortmayr, jefa de grupo de documentación técnica  
Flughafenstraße 7  
4063 Hörsching  
Austria

\_\_\_\_\_  
Robert Finzel,  
Gerente

Los datos anteriormente indicados corresponden al momento de la impresión. Pueden haber sufrido cambios entre tanto (ver la Declaración de conformidad original adjunta al vehículo). Válido para los Estados de la UE y otros Estados con una legislación inspirada en la UE. Válido para vehículos con marca CE que no hayan sufrido modificaciones no permitidas desde el momento de su puesta en circulación.



## Declaración de conformidad CE

### Fabricante

Wacker Neuson Linz GmbH, Flughafenstraße 7, 4063 Hörsching, Austria



### Producto

Denominación de la máquina	<b>Compact Dumper</b>
Máquina (modelo)	<b>D25-02</b>
Denominación comercial	<b>DW30P</b>
Número de chasis	--
Motor/potencia kW	<b>403J-E17T / 36</b>
Nivel de potencia acústica medido dB(A)	<b>99,1</b>
Nivel de potencia acústica garantizado dB(A)	<b>101</b>

### Procedimiento de evaluación de la conformidad

Organismo notificado según la Directiva 2006/42/CE, Anexo XI:  
DGUV Test, Prüf- und Zertifizierungsstelle  
Fachbereich Bauwesen, Am Knie 6, 81241 München, Germany  
Organismo notificado de la UE, número de identificación: 0515

### Para 2000/14/EG organismo notificado participante en el procedimiento

TÜV SÜD Industrie Service GmbH  
Westendstraße 199  
D 80686 München  
Organismo notificado de la UE, número de identificación: 0036

### Directivas y normas

Con la presente declaramos que este producto corresponde a las disposiciones aplicables de las siguientes directivas y normas:  
2006/42/CE, 2005/88/CE, 2000/14/CE - anexo VIII, 2014/30/UE, 2014/53/UE (si está instalada la opción telemática);  
DIN EN ISO 12100:2010, DIN EN 474-1:2006+A4:2013, DIN EN 474-6:2010, DIN EN ISO 3471:2010, EN ISO 3744:1995

### Apoderado para la recopilación de los documentos técnicos

Annette Ortmayr, jefa de grupo de documentación técnica  
Flughafenstraße 7  
4063 Hörsching  
Austria

\_\_\_\_\_  
Robert Finzel,  
Gerente

Los datos anteriormente indicados corresponden al momento de la impresión. Pueden haber sufrido cambios entre tanto (ver la Declaración de conformidad original adjunta al vehículo). Válido para los Estados de la UE y otros Estados con una legislación inspirada en la UE. Válido para vehículos con marca CE que no hayan sufrido modificaciones no permitidas desde el momento de su puesta en circulación.

**Declaración de conformidad CE****Fabricante**

Wacker Neuson Linz GmbH, Flughafenstraße 7, 4063 Hörsching, Austria

**Producto**

Denominación de la máquina	<b>Compact Dumper</b>
Máquina (modelo)	<b>D25-03</b>
Denominación comercial	<b>DW40</b>
Número de chasis	--
Motor/potencia kW	<b>403J-E17T / 36</b>
Nivel de potencia acústica medido dB(A)	<b>99,1</b>
Nivel de potencia acústica garantizado dB(A)	<b>101</b>

**Procedimiento de evaluación de la conformidad**

Organismo notificado según la Directiva 2006/42/CE, Anexo XI:  
DGUV Test, Prüf- und Zertifizierungsstelle  
Fachbereich Bauwesen, Am Knie 6, 81241 München, Germany  
Organismo notificado de la UE, número de identificación: 0515

**Para 2000/14/EG organismo notificado participante en el procedimiento**

TÜV SÜD Industrie Service GmbH  
Westendstraße 199  
D 80686 München  
Organismo notificado de la UE, número de identificación: 0036

**Directivas y normas**

Con la presente declaramos que este producto corresponde a las disposiciones aplicables de las siguientes directivas y normas:  
2006/42/CE, 2005/88/CE, 2000/14/CE - anexo VIII, 2014/30/UE, 2014/53/UE (si está instalada la opción telemática);  
DIN EN ISO 12100:2010, DIN EN 474-1:2006+A4:2013, DIN EN 474-6:2010, DIN EN ISO 3471:2010, EN ISO 3744:1995

**Apoderado para la recopilación de los documentos técnicos**

Annette Ortmayr, jefa de grupo de documentación técnica  
Flughafenstraße 7  
4063 Hörsching  
Austria

\_\_\_\_\_  
Robert Finzel,  
Gerente

Los datos anteriormente indicados corresponden al momento de la impresión. Pueden haber sufrido cambios entre tanto (ver la Declaración de conformidad original adjunta al vehículo). Válido para los Estados de la UE y otros Estados con una legislación inspirada en la UE. Válido para vehículos con marca CE que no hayan sufrido modificaciones no permitidas desde el momento de su puesta en circulación.



# **1 Prefacio**

## **1.1 Manual de uso**

### **Indicaciones sobre el manual de uso**

Mantenga el manual de operación en la caja de documentos izquierda que se encuentra junto al asiento (vehículo con barra antivuelco) o detrás del asiento (vehículo con cabina), y llévela siempre consigo.

Leer detenidamente y entender este manual de operación por completo antes de la puesta en marcha, mantenimiento o reparación del vehículo. De este modo se evitan daños personales y materiales, y el vehículo se puede utilizar de forma segura y rentable.

Wacker Neuson recomienda a los distribuidores o empresas de alquiler de vehículos que instruyan al usuario al respecto.

El distribuidor le atenderá en todo momento en caso de consultas sobre el vehículo o el manual de uso.

### **Definición de grupos destinatarios**

El manual de operación está orientado a personal de servicio con diferentes niveles de conocimientos.

### **Cualificación del usuario y requisitos para el funcionamiento seguro**

El funcionamiento seguro y fiable de un vehículo, así como una mayor vida útil, dependen, entre otros, de los siguientes criterios:

- Mantenimiento de la máquina
- Velocidad de trabajo y de marcha
- Características del suelo y del entorno de trabajo
- El criterio más importante es la cualificación y la capacidad de juicio del usuario

Con una formación cualificada, el usuario adquiere las siguientes capacidades:

- Valoración concreta de las situaciones de trabajo
- Sensibilidad por la máquina
- Reconocimiento de las potenciales situaciones de peligro
- Trabajo seguro gracias a unas decisiones correctas para las personas, el vehículo y el medioambiente

El acceso al vehículo y el manejo del mismo está prohibido a niños, así como a personas que se encuentren bajo los efectos de alcohol, drogas o medicamentos.

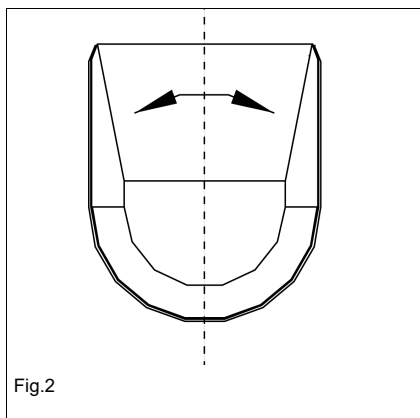
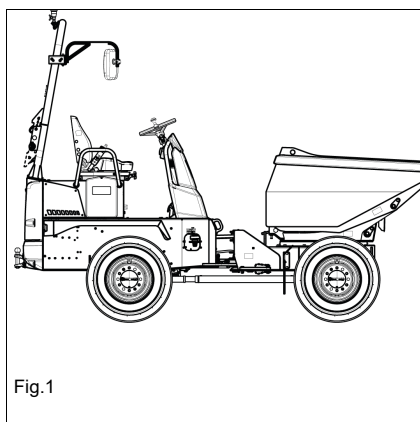
## Uso previsto

- El vehículo se utiliza para el transporte de tierra, grava, material a granel, etc.
- Forman parte de una utilización apropiada la observancia de los avisos contenidos en el manual de instrucciones, así como de las condiciones de mantenimiento y reparación.
- Se deben observar las normativas nacionales y regionales correspondientes.

## Conducción por la vía pública

Solamente se podrá conducir el vehículo por las vías públicas si cumple las disposiciones correspondientes en relación con el código de circulación nacional, y si el usuario está en posesión del permiso de conducir necesario.

Asegurarse de que se cumplen todos los requisitos legales para la conducción en la vía pública. Esto rige tanto para el vehículo como para el usuario (p. ej., permiso de conducir necesario).



Colocar la caja en la posición base.

## **1.2 Garantía y responsabilidad**

### **Garantía**

Solo se podrán manifestar reclamaciones de garantía si

- Se cumplen las condiciones de garantía. estas están contenidas en las Condiciones generales de venta y suministro de vehículos nuevos y recambios de los concesionarios de Wacker Neuson Linz GmbH.
- se han llevado a cabo los trabajos de mantenimiento diarios y semanales según el plan de mantenimiento.
- los trabajos de mantenimiento y la inspección de entrega han sido llevados a cabo por un taller especializado autorizado y se han registrado en el libro de servicio.

### **Exclusión de responsabilidad**

La garantía y la responsabilidad del producto quedan anuladas en caso de daños personales y materiales derivados de los casos siguientes:

- Inobservancia de las indicaciones de seguridad y advertencias en el vehículo y en todos los documentos suministrados.
- Inobservancia del uso del vehículo conforme a lo previsto.
- Infracción de la obligación de diligencia en el cuidado y mantenimiento, la reparación, la manipulación y el funcionamiento del vehículo.
- La ejecución de modificaciones no autorizadas en el vehículo, así como el uso de recambios, accesorios, implementos y equipamientos especiales que no hayan sido comprobados y autorizados por Wacker Neuson Linz GmbH. En este caso se extinguen la conformidad y la homologación para circulación por carretera.
- Cambios y modificaciones en el vehículo, que limitan la visibilidad. En este caso se extinguen la conformidad y la homologación para circulación por carretera.

## Símbolo

- Identificación de una enumeración
  - Identificación de una enumeración secundaria
  - Descripción de un resultado
- 1. Identificación de una actividad a ejecutar  
¡Se tiene que observar la secuencia!
- 2. Continuación de una actividad a ejecutar  
¡Se tiene que observar la secuencia!
- A** Identificación de una enumeración alfabética
- B** Continuación de una enumeración alfabética
- Referencias cruzadas: ver página **1-1** (página)
- Referencias cruzadas: **7** (nº pos. o nº tabla)
- Referencias cruzadas: **Fig. 3** (Fig. núm. 1)
- Referencias cruzadas: – **ver capítulo "5 Manejo" en página 5-1**  
(ver capítulo)
- Referencias cruzadas: – **ver "Manejo" en página 5-1** (-ver texto)



### Información

Identifica una información cuya observación permite conseguir un uso más eficiente y rentable del vehículo.

---



### Medio ambiente

Identificación de indicaciones cuya inobservancia implica peligro para el medio ambiente.

---

**Abreviaturas**

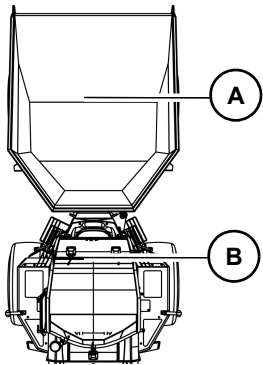
Fig.	Figura
B	Anchura
A/a	Horas de servicio
Aprox.	aproximadamente
FPD	Filtro de partículas de diésel
etc.	et cétera
Máx.	máximo
Mín.	mínimo
Pos.	Posición
Por ej.	por ejemplo

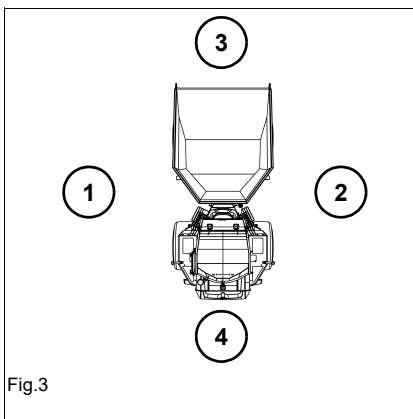
**Abreviaciones de los componentes de seguridad**

TOPS	Tip Over Protective Structure (estructura de protección antivuelco)
ROPS	Roll Over Protective Structure (estructura de protección contra vueltas de campana sin pérdida del contacto con el suelo)
FOPS	Falling Objects Protective Structure (estructura de protección contra la caída de objetos)
FGPS	Front Guard Protective Structure (estructura de protección contra objetos desde delante)

## Glosario

Remolcar	En la vía pública, el dumper remolca otro vehículo o es remolcado.
Número de revoluciones de arranque	El número de revoluciones de arranque es la velocidad más baja del motor a la cual el vehículo arranca en suelo plano.
Funcionamiento con remolque	Tirar de un remolque en la vía pública
Vehículo base	Vehículo sin opciones
Usuario	Persona que conduce el vehículo y/o trabaja con el mismo.
Personal de servicio	Personas responsables de la instalación, funcionamiento, ajuste, mantenimiento, reparación o transporte de las máquinas.
Remolcar	El dumper se retira del área de peligro inmediata (p. ej., paso a nivel o ámbito de una obra).
Observadores	Personas que ayudan en la elevación de cargas o la indicación
DOC	Catalizador de oxidación de diésel; elimina monóxido de carbono y residuos de combustible sin quemar de los gases de escape.
FPD	Filtro de partículas diésel; incinera las partículas de hollín de los gases de escape.
Fase V UE/nivel 4	Según su equipamiento, las máquinas cumplen diferentes normas de emisiones. En caso necesario, por ejemplo, en el manejo, las distintas versiones del motor se describen por separado. <b>Fase V UEy nivel 4</b> son a modo de ejemplo. También pueden especificarse otras normas de emisiones en este manual de operación.
Vehículo	Salvo indicación contraria, el concepto de <b>máquina</b> se refiere al dumper descrito en este manual de uso. En algunos casos, el vehículo también se denomina como dumper para excluir confusiones con otros vehículos.
Explotador del vehículo	Una empresa (o una persona) que explota un vehículo. Se puede tratar, p. ej., de una empresa de construcción.
Funcionamiento del vehículo	Todos los trabajos (p. ej., circulación, transporte de material, trabajos de mantenimiento diarios) que pueden o deben ser ejecutados por un usuario en relación con una máquina. Los trabajos de mantenimiento que deben ser ejecutados únicamente por un taller especializado autorizado no están incluidos en el concepto <b>Funcionamiento de la máquina</b> .
Posiciónbase	<ul style="list-style-type: none"> <li>• Volquete frontal: la tolva está completamente bajada.</li> <li>• Volquete giratorio: la tolva está recta en la posición media, completamente bajada y bloqueada.</li> <li>• Caja de volteo giratoria en altura: la tijera está completamente bajada y la caja está recta en la posición central, completamente bajada y bloqueada.</li> </ul>
Cabina	Componente de seguridad cerrado para el usuario.
Marcha lenta	Conducir lo más despacio posible y sin tirones
Modo de maniobra	Tirar de un remolque en el ámbito de la obra
Rotura de manguera	El aceite hidráulico bajo presión sale de un tubo flexible hidráulico.

<p>Comprobar el asiento firme de las uniones atornilladas</p>	<ul style="list-style-type: none"> <li>• Usuario: comprobar visual o manualmente (sin utilizar herramientas) el asiento firme de las uniones roscadas y los correspondientes componentes/subconjuntos.</li> <li>• Taller especializado autorizado: si fuera necesario utilizar una herramienta para la comprobación en caso de detectarse anomalías, la unión roscada se debe restablecer con materiales nuevos (tornillos, tuercas).</li> </ul>
<p>Ayudas para la visibilidad</p>	<p>Entre las ayudas para la visibilidad se incluyen, p. ej., los espejos retrovisores o las cámaras, pero también las personas que asisten al usuario durante el funcionamiento del vehículo.</p>
<p>Paquete de circulación por carretera</p>	<p>Paquete de accesorios para la conducción por vías públicas.</p>
<p>Peso de carga</p>	<p>El peso efectivo que tiene una máquina en el momento de un transporte inminente. Este peso se refiere a máquinas equipadas únicamente con opciones aprobadas por Wacker Neuson.</p>
	<ul style="list-style-type: none"> <li>• Unidad de carga <b>A</b></li> <li>• Unidad de accionamiento <b>B</b></li> </ul>

**Izquierda/derecha/delante/detrás**


Estos conceptos se entienden desde la visibilidad del usuario sentado en el asiento.

- **1:** izquierda
- **2:** derecha
- **3:** delante
- **4:** detrás

## Tabla de conversión

Los valores entre paréntesis representan unidades de medida imperiales redondeadas, p. ej.,: 1060 cm<sup>3</sup> (64.7 in<sup>3</sup>).

<b>Unidad de volumen</b>	
1 cm <sup>3</sup>	(0.061 in <sup>3</sup> )
1 m <sup>3</sup>	(35.31 ft <sup>3</sup> )
1 ml	(0.034 US fl.oz.)
1 l	(0.26 gal)
1 l/min	(0.26 gal/min)
<b>Unidad de longitud</b>	
1 mm	(0.039 in)
1 m	(3.28 ft)
<b>Peso</b>	
1 kg	(2.2 lbs)
1 g	(0.035 oz)
<b>Presión</b>	
1 bar	(14.5 psi)
1 kg/cm <sup>2</sup>	(14.22 lbs/in <sup>2</sup> )
<b>Fuerza/potencia</b>	
1 kN	(224.81 lbf)
1 kW	(1.34 hp)
1 CV	(0.986 hp)
<b>Torque</b>	
1 Nm	(0.74 ft.lbs.)
<b>Velocidad</b>	
1 km/h	(0.62 mph)
<b>Aceleración</b>	
1 m/s <sup>2</sup>	(3.28 ft/s <sup>2</sup> )



## 2 Seguridad

### 2.1 Símbolos de seguridad y palabras de señalización

#### Explicación

El símbolo siguiente señala instrucciones de seguridad. Se utiliza para la advertencia de posibles riesgos personales.

---

 **PELIGRO**

**PELIGRO** señala una situación que, de no ser evitada, causa la muerte o lesiones graves.

Consecuencias en caso de inobservancia.

- ▶ Prevención de lesiones o muerte.

---

 **ADVERTENCIA**

**ADVERTENCIA** señala una situación que, de no ser evitada, puede causar la muerte o lesiones graves.

Consecuencias en caso de inobservancia.

- ▶ Prevención de lesiones o muerte.

---

 **ATENCIÓN**

**PRECAUCIÓN** señala una situación que, de no ser evitada, puede causar lesiones.

Consecuencias en caso de inobservancia.

- ▶ Prevención de lesiones.

---

**AVISO**

NOTA identifica una situación que puede causar daños materiales en la máquina si no se evita.

- ▶ Prevención de daños materiales.
-

### 2.2 Cualificación del personal operador

#### Deberes del propietario

- El manejo, la conducción y el mantenimiento del vehículo está reservado a personas cualificadas y expertas que hayan sido autorizadas al efecto.
- Las personas en aprendizaje deben ser formadas e instruidas únicamente por una persona autorizada y experta.
- Las personas en formación deberán ejercitarse bajo supervisión hasta que estén familiarizadas con la máquina y su comportamiento (p. ej., comportamiento de dirección y de frenado).
- El acceso al vehículo y el manejo del mismo no está permitido a niños, así como a personas que se encuentren bajo los efectos de alcohol, drogas o medicamentos.
- Establecer claramente y de manera inequívoca las responsabilidades del personal operario y de mantenimiento.
- Establecer claramente y de manera inequívoca la responsabilidad en el puesto de trabajo, también con respecto a las normas de tráfico.
- El usuario debe disponer de la posibilidad de rehusar instrucciones de terceros que afecten a la seguridad.
- El mantenimiento y la reparación del vehículo deben ser ejecutados únicamente por un taller especializado autorizado.

#### Conocimientos necesarios del usuario

- El usuario es responsable ante terceras personas.
- No realizar ningún trabajo que sea considerado crítico o peligroso en materia de seguridad.
- Se necesita el permiso de conducir nacional correspondiente.
- El vehículo debe ser utilizado únicamente por usuarios autorizados que sean conscientes de la seguridad y de los peligros.
- El usuario y el acompañante se comprometen a utilizar el vehículo únicamente si se encuentra en un estado operativo seguro.
- Todas las personas encargadas de trabajos en o con el vehículo deben haber leído y comprendido las instrucciones de seguridad contenidas en este manual de uso antes de iniciar su trabajo.
- Las normativas legislativas y otras reglas vinculantes para la prevención de accidentes deben ser observadas, disponiendo también su cumplimiento por el personal subordinado.
- Respetar las disposiciones legislativas sobre la conducción en carretera y el medio ambiente, y hacer cumplirlas.
- Utilizar sólo los accesos definidos para subir y bajar del vehículo.
- Familiarizarse con la salida de emergencia de la máquina.

## Medidas de preparación del usuario

- Comprobar el vehículo antes de arrancar para asegurar la conducción y el trabajo seguros.
- No llevar cabello largo suelto o joyas.
- Llevar ropa de trabajo ajustada que no limite su libertad de movimiento.

## 2.3 Normas de comportamiento

### Condiciones previas para el funcionamiento

- El vehículo ha sido construido conforme al estado de la técnica y a las reglas técnicas de seguridad generalmente reconocidas. No obstante, en su uso pueden surgir peligros para el usuario o para terceros o daños en el vehículo.
- Conservar este manual de uso en el lugar previsto en el vehículo. Sustituir inmediatamente un manual de operación o eventuales suplementos dañados o ilegibles.
- El vehículo sólo se debe utilizar conforme a lo previsto y observando este manual de uso.
- El usuario y el propietario se comprometen a no poner en servicio o utilizar un vehículo que muestre defectos o errores.
  - En caso de que surgiera algún defecto o error durante el funcionamiento, poner el vehículo inmediatamente fuera de servicio y asegurarla contra una nueva puesta en servicio.
  - Todos los fallos que ponen en peligro la seguridad del usuario o de terceros deben ser eliminados inmediatamente por un taller autorizado.
- Después de un accidente, el vehículo no se debe poner en servicio o utilizar. Es necesario que sea inspeccionado por un taller especializado autorizado para detectar eventuales defectos.
  - Después de un accidente, encargar a un taller autorizado la sustitución del cinturón de seguridad, también si ningún daño está visible.
  - Cabina y estructuras de protección
- Las escalerillas (p. ej. asideros, estribos, barandillas) se tienen que mantener libres de suciedad, nieve y hielo.
- El propietario está obligado a exigir al personal operario y de mantenimiento que lleve, en tanto sea necesario, ropa y equipamiento de seguridad.



### 2.4 Funcionamiento

#### Medidas preparatorias

- Se autoriza el funcionamiento sólo con estructura de protección intacta e instalada correctamente.
- Mantener limpio el vehículo. Esto evita los riesgos de lesiones, accidentes e incendio.
- En caso de llevar objetos, guardarlos con seguridad en los lugares previstos al efecto (p. ej. compartimento portaobjetos, portabebidas).
- No llevar objetos consigo que se adentran en el sitio de trabajo del usuario. Pueden resultar en otro peligro en caso de un accidente.
- Observar todas las señales de seguridad, advertencia e información.
- Arrancar y manejar el vehículo únicamente con el cinturón de seguridad abrochado y sólo desde el puesto previsto al efecto.
- Comprobar el estado del cinturón de seguridad y su fijación. Piezas de fijación y cinturones de seguridad defectuosos deben ser sustituidos por un taller autorizado.
- Antes de comenzar el trabajo, ajustar la posición de conducción de manera que se pueda alcanzar y accionar a fondo todos los elementos de mando.
- El ajuste personalizado solo se debe realizar con el vehículo parado (p. ej., asiento, volante).
- Antes de iniciar el trabajo es necesario asegurarse de que todos los dispositivos de protección estén montados correctamente y se encuentren en estado operativo.
- Antes de comenzar el trabajo o después de una interrupción de trabajo, es obligatorio cerciorarse de que los sistemas de frenos, dirección, señalización e iluminación funcionan correctamente.
- Asegurarse antes de la puesta en servicio de la máquina, que no se encuentran personas en el área de peligro.

## Entorno de trabajo

- El usuario es responsable ante terceras personas.
- Antes de comenzar el trabajo, familiarizarse con el entorno de trabajo. Esto rige, p. ej., para:
  - obstáculos en la zona de trabajo y de tránsito
  - un vallado del entorno de trabajo frente a la vía pública
  - la capacidad de carga del suelo
  - línea aéreas y terrestres existentes
  - condiciones de aplicación particulares (p. ej. polvo, vapor, humo, amianto)
- El usuario debe conocer las dimensiones máximas del vehículo y del implemento – ver Datos técnicos.
- Mantener una distancia suficiente (p. ej. frente a edificios o al borde del foso de obra).
- Cuando se realicen trabajos en edificios o espacios cerrados, siempre tener en cuenta la:
  - altura de la cubierta/paso
  - anchura de entradas/pasos
  - capacidad máxima de carga de la cubierta o del suelo
  - ventilación suficiente del recinto (p. ej., peligro de intoxicación por monóxido de carbono)
- Utilizar las ayudas visuales existentes para observar la zona de riesgo.
- En caso de mala visibilidad u oscuridad, encender las luces de trabajo existentes y asegurarse de que no se deslumbre a usuarios de la vía pública con estas luces.
- Si el sistema de luces existente del vehículo no es suficiente para la ejecución segura del trabajo, el área de trabajo se tiene que iluminar adicionalmente.
- Debido a los elementos calientes de la máquina, mantener una distancia suficiente frente a materiales fácilmente inflamables (p. ej. heno, hojas secas).

## Zona de riesgo

- El área de peligro es la zona en la cual las personas corren peligro por los movimientos de la máquina, del implemento y/o de la carga.
- La zona de riesgo abarca también la zona en la que pueden caer una carga o un dispositivo, o que puede ser alcanzada por un componente expulsado.
- Ampliar la zona de riesgo lo suficiente en la proximidad inmediata de edificios, andamios u otros elementos constructivos fijos.
- Cuando no se pueda mantener una distancia de seguridad suficiente, acotar la zona de riesgo.
- Suspender el trabajo inmediatamente si se encuentran personas en la zona de riesgo.



### Transporte de personas

- NO se permite transportar personas con el vehículo.
- NO se permite transportar personas sobre/en accesorios/herramientas.
- NO se permite transportar personas sobre/en remolques.

### Perfecto estado mecánico

- El usuario y el acompañante se comprometen a utilizar el vehículo únicamente si se encuentra en un estado operativo seguro.
- La máquina sólo se debe utilizar si todos los dispositivos de protección y de seguridad (p. ej. estructuras de protección como cabina o barra antivuelco, dispositivos de protección desmontables) están montados y se encuentran en estado operativo.
- Examinar el vehículo con respecto a daños y defectos visibles desde el exterior.
- En caso de un defecto y/o un comportamiento inusual del vehículo, éste se debe poner inmediatamente fuera de servicio y asegurar contra la nueva puesta en marcha.
- Todos los fallos que ponen en peligro la seguridad del usuario o de terceros deben ser eliminados inmediatamente por un taller autorizado.

### Arrancar el motor de la máquina

- Arrancar el motor sólo conforme al manual de instrucciones.
- Observar todas las luces de advertencia y testigos.
- No utilizar productos auxiliares de arranque líquidos o gaseosos (p. ej., éter, Startpilot).

## Funcionamiento de la máquina

- Arrancar y manejar el vehículo únicamente con el cinturón de seguridad abrochado y sólo desde el puesto previsto al efecto.
- El vehículo sólo se debe poner en servicio si existe una visibilidad suficiente (en su caso, recurrir a un guía).
- Conducción y trabajo en pendientes:
  - Conducir/trabajar sólo cuesta arriba o abajo.
  - Evitar la conducción en transversal; observar la inclinación admisible de la máquina (y, en su caso, del remolque).
  - Conducir la carga en el lado de la subida y lo más cerca posible del vehículo.
  - Llevar accesorios/equipamientos de trabajo cerca del suelo.
- Adaptar la velocidad de marcha a las condiciones (p. ej. condiciones del suelo, condiciones meteorológicas).
- Existe un riesgo elevado al dar marcha atrás. En el ángulo muerto de la máquina se pueden encontrar personas que no sean vistas por el usuario.
  - Antes de cambiar sentido de marcha, asegurarse de que nadie se encuentre en la zona de riesgo.
- No subir nunca a un vehículo en marcha ni saltar del mismo.

## Conducción por la vía pública

- Se necesita el permiso de conducir nacional correspondiente.
- En la conducción por la vía pública se deben observar las normas nacionales (p. ej., código de circulación).
- Asegurarse de que el vehículo cumple la normativa nacional.
- Para no deslumbrar a otros usuarios de la vía pública, está prohibida la utilización de las luces de trabajo al conducir por vías/plazas públicas.
- Al atravesar, p. ej., pasos subterráneos, puentes, túneles, etc., prestar atención a que exista una altura y anchura de paso suficiente.
- El implemento montado debe estar homologado para la conducción por la vía pública (ver, p. ej., la documentación de matrícula).
- El accesorio montado en el vehículo debe estar vacío y en posición de transporte.
- El accesorio montado en el vehículo debe estar equipado con de la iluminación y de los dispositivos de protección obligatorios.
- Tomar medidas de precaución contra el accionamiento involuntario de la hidráulica de trabajo.
- En vehículos con diferentes modos de dirección, asegurarse de que está seleccionado el modo de dirección prescrito.

### Parar el motor de la máquina

- Parar el motor sólo conforme al manual de instrucciones.
- Antes de parar el motor, bajar el equipo de trabajo/implemento al suelo.

### Parar y asegurar el vehículo

- Desabrochar el cinturón de seguridad sólo después de parar el motor.
- Antes de abandonar la máquina, asegurarla contra el desplazamiento accidental (p. ej. freno de estacionamiento, calces apropiados).
- Retirar la llave de contacto y asegurar el vehículo con la puesta en marcha indebida.

## 2.5 Utilización de equipos elevadores

### Requisitos

- Los trabajos relacionados con la fijación de cargas y la orientación de usuarios deben ser realizados por una persona cualificada que dispone de conocimientos específicos de equipos elevadores y de las señales usuales con la mano.
- La persona que da instrucciones al usuario debe encontrarse en el campo de visión del usuario al fijar, guiar o quitar la carga (mantener el contacto visual).
- Si esto no es posible, pedir a otra persona con las mismas cualificaciones que ayude con el guiado.
- El usuario no debe abandonar su asiento si la carga está subida.



## **Fijar, guiar y quitar cargas**

- Observar las disposiciones específicas vigentes para fijar, guiar y quitar cargas.
- Para fijar, conducir y soltar cargas, llevar ropa protectora y un equipo de protección (p. ej., casco protector, gafas protectoras, guantes de seguridad, calzado de seguridad).
- No colocar medios de sustentación y fijación en cantos vivos y piezas en rotación. Las cargas deben ser fijadas de tal modo que no puedan resbalar ni caer.
- Desplazar cargas sólo en un suelo horizontal, plano y firme.
- Desplazar la carga cerca del suelo.
- Para evitar la oscilación de la carga:
  - Ejecutar movimientos tranquilos y lentos con el vehículo.
  - Utilizar cables para guiar la carga (no guiar con las manos).
  - Observar las condiciones meteorológicas (p. ej., fuerza del viento).
  - Mantener una distancia de seguridad suficiente con respecto a objetos.
- El usuario sólo debe conceder la autorización para fijar y soltar la carga cuando no se mueven el vehículo y su equipo de trabajo.
- No se deben solapar áreas de peligro con otros vehículos que se encuentren en uso.



### Utilización de equipos elevadores

- El vehículo debe estar homologada para el uso con aparejos de levantamiento.
- Observar las disposiciones nacionales sobre la utilización de equipos elevadores.
- Por utilización de equipos elevadores se entiende la elevación, el transporte y la descarga de cargas con ayuda de un medio de sustentación y fijación.
- Se necesita la ayuda de una persona de acompañamiento para fijar, guiar y quitar cargas.
- No se debe encontrar nadie debajo de la carga.
- Detener inmediatamente el vehículo y parar el motor si entran personas en el área de peligro.
- La máquina SÓLO se debe emplear en el uso con aparejos de levantamiento si los medios de elevación prescritos (p. ej., barra articulada y gancho de carga) y los dispositivos de seguridad están presentes y operativos (p. ej., dispositivo de advertencia ópticos y acústicos, seguro contra la rotura de productos, tabla de estabilidad).
- Utilizar sólo medios de sustentación y fijación autorizados por un organismo de examen y certificación, respetar los intervalos de inspección (Utilizar sólo cadenas y grilletes. No utilizar correas, eslingas o cables).
- No utilizar medios de sustentación y fijación sucios, dañados o de capacidad insuficiente.
- No interrumpir el proceso de trabajo con una carga amarrada.

## 2.6 Funcionamiento con remolque

### Funcionamiento con remolque

- El vehículo debe estar homologada para el funcionamiento con remolque.
- Observar las disposiciones nacionales sobre el servicio remolque.
- Se necesita el permiso de conducir nacional correspondiente.
- NO se permite transportar personas sobre/en remolques.
- Observar la máxima carga remolcada/sobre la lanza admisible.
- No sobrepasar la velocidad admisible del remolque.
- No se permite el uso de remolques en el dispositivo de remolcaje de la máquina.
- En el funcionamiento con remolque cambia el comportamiento del vehículo; el usuario debe estar familiarizado con éste y actuar en consecuencia.
- Observar la modalidad de dirección de la máquina y el círculo de viraje del remolque.
- Antes de acoplar y desacoplar el remolque, asegurarlo contra el desplazamiento accidental (p. ej. freno de estacionamiento, calces apropiados).
- Durante el acoplamiento de un remolque no se deben encontrar personas entre el vehículo y el remolque.
- Acoplar el remolque correctamente al vehículo.
- Comprobar que todos los dispositivos funcionan correctamente (p. ej. frenos, dispositivos de alumbrado).
- Antes de arrancar, asegurarse de que no se encuentran personas entre el vehículo y el remolque.

## 2.7 Funcionamiento de accesorios

### Accesorios

- Sólo se deben utilizar implementos homologados para la máquina o su dispositivo de protección (p. ej. protección contra astillas).
- Todos los demás accesorios precisan de una autorización del fabricante del vehículo.
- La zona de riesgo y la zona de trabajo dependen del accesorio utilizado – véase el manual de instrucciones del accesorio.
- Asegurarse de que la carga no pueda caer.
- No sobrecargar accesorios.
- Comprobar el asiento correcto del enclavamiento.



### Funcionamiento

- Está prohibido transportar personas en un accesorio.
- Está prohibido instalar una plataforma de trabajo.
  - Excepción: el vehículo está equipado con los dispositivos de seguridad necesarios y homologados para este fin.
- Los implementos y los lastres modifican el comportamiento de conducción, así como la capacidad de dirección y de frenado de la máquina.
- El usuario debe conocer estas modificaciones y actuar con arreglo a ellas.
- Antes de empezar a trabajar, accionar el accesorio para comprobar su funcionamiento correcto.
- Antes de la puesta en marcha del accesorio, asegurarse de que nadie esté en peligro.
- Bajar el accesorio al suelo antes de abandonar el asiento.

### Montar accesorios

- Antes de acoplar o desacoplar conexiones hidráulicas:
  - Parar el motor.
  - Aliviar la presión en la hidráulica de trabajo
- El montaje y desmontaje de accesorios deben realizarse con mucho cuidado:
  - Montar el accesorio como indicado en el manual de instrucciones, y enclavarlo bien.
  - Colocar el accesorio sólo en un suelo firme y plano, y asegurarlo contra vuelco y desplazamiento involuntario.
- El vehículo y el accesorio sólo se deben poner en funcionamiento si
  - Los dispositivos de protección están instalados y operativos.
  - Las conexiones de la iluminación y del sistema hidráulico están establecidas y operativas.
- Después de enclavar el accesorio, realizar un control visual del enclavamiento.
- Durante las operaciones de recoger y depositar un accesorio no se deben encontrar personas entre el vehículo y el accesorio.

## 2.8 Remolcar, cargar y transportar

### Remolcado

- Acotar la zona de riesgo.
- No debe encontrarse nadie cerca de la barra o del cable de remolque. Como distancia de seguridad se considera el 150% de la longitud del medio de remolcaje.  
Para máquinas con un peso total de hasta 4,0 toneladas se debe utilizar un cable de remolque.  
Para máquinas con un peso total de más de 4,0 toneladas se debe utilizar una barra de remolque.
- Respetar la posición de transporte especificada, la velocidad autorizada y el recorrido indicado.
- Utilizar un vehículo tractor de la misma categoría de peso como mínimo. Asimismo, el vehículo de tracción debe estar dotada de un sistema de frenos seguro y disponer de una fuerza de tracción suficiente.
- Utilizar sólo barras o cables de remolque autorizados por un organismo de examen y certificación, respetar los intervalos de inspección.
- No utilizar barras o cables de remolque sucios, dañados o de capacidad insuficiente.
- Montar barras o cables de remolque sólo en los puntos definidos.
- Remolcar únicamente conforme a este manual de uso para evitar daños en el vehículo.
- Al remolcar por la vía pública, se deben observar las disposiciones nacionales (p. ej., normas sobre iluminación).



### Carga con grúa

- Acotar la zona de riesgo.
- La grúa de carga y el equipo elevador deben estar suficientemente dimensionados.
- Observar el peso total de la máquina - ver Datos técnicos.
- Para fijar, conducir y soltar la máquina, llevar ropa protectora y un equipo de protección (p. ej., casco protector, guantes de seguridad, calzado de seguridad).
- Utilizar únicamente medios de sustentación y de fijación homologados por un organismo de verificación y certificación (p. ej. cables, correas, ganchos, grilletes). Observar los intervalos de comprobación.
- No utilizar medios de sustentación y fijación sucios, dañados o de capacidad insuficiente.
- Cerciorarse mediante una inspección visual de que los puntos de amarre no están dañados o desgastados (p. ej., sin ensanchamientos, bordes cortantes, grietas).
- Los trabajos relacionados con la sujeción de cargas y la orientación de gruistas deben ser realizados sólo por personal experimentado.
- La persona encargada de dicha orientación debe encontrarse en permanente contacto visual o verbal con el operador de la grúa.
- Observar todos los movimientos de la máquina y del medio de suspensión de la carga.
- Asegurar el vehículo contra movimientos accidentales.
- Elevar el vehículo tan sólo una vez que esté fijada con seguridad y la persona encargada de la fijación haya concedido la autorización.
- Para colocar los medios de sustentación (p. ej. cables, correas), utilizar únicamente los puntos de amarre previstos al efecto.
- No fijar la máquina pasando el medio de sustentación (p. ej. cables, correas) alrededor.
- Tener en cuenta la buena repartición de la carga (centro de gravedad) al fijar los medios de sustentación y suspensión de la carga.
- Durante el proceso de carga no se deben encontrar personas dentro, encima ni debajo del vehículo.
- Observar las normas nacionales (p. ej. «Merkheft Erdbaumaschinen» de la Asociación profesional alemana ingeniería civil).
- Cargar únicamente conforme a este manual de uso para evitar daños en el vehículo.
- No se permite elevar una máquina bloqueada (p. ej. atascada, congelada).
- Observar las condiciones meteorológicas (p. ej., fuerza del viento, condiciones de visibilidad).

## Transporte

- Para el transporte seguro de la máquina:
  - El vehículo de transporte debe tener una capacidad de carga y superficie de carga suficientes – véase «Datos técnicos».
  - no se debe superar el peso total admisible del vehículo de transporte.
- Utilizar sólo medios de sustentación y fijación autorizados por un organismo de examen y certificación, respetar los intervalos de inspección.
- No utilizar medios de sustentación y fijación sucios, dañados o de capacidad insuficiente.
- Para asegurar la máquina en la superficie de carga solo se deben utilizar los puntos de fijación previstos al efecto.
- Durante el transporte no se deben encontrar personas dentro del vehículo ni junto a la misma.
- Observar las normas nacionales (p. ej. «Merkheft Erdbaumaschinen» de la Asociación profesional alemana ingeniería civil).
- Observar las condiciones meteorológicas (p. ej., hielo, nieve).
- Asegurar la carga mínima en el (los) eje(s) direccional(es) del vehículo de transporte, y asegurar la repartición uniforme de la carga.

## 2.9 Mantenimiento

### Mantenimiento

- Respetar siempre los plazos especificados por la ley e indicados en el manual de instrucciones acerca de las inspecciones y trabajos de mantenimiento periódicos.
- Antes de iniciar los trabajos de inspección y mantenimiento, cerciórese de que todas las herramientas y el equipamiento del taller sean adecuados para la realización de las actividades descritas en este manual de instrucciones.
- No utilizar herramientas dañadas o defectuosas.
- Durante la ejecución de los trabajos de mantenimiento, el vehículo debe estar fuera de servicio.
- Después de los trabajos de mantenimiento, volver a montar correctamente los dispositivos de seguridad que han sido quitados.
- Dejar que el vehículo se enfríe antes de tocar elementos de la misma.



### Medidas de seguridad personales

- No realizar ningún trabajo que sea considerado crítico o peligroso en materia de seguridad.
- Llevar ropa protectora y un equipo de protección (p. ej., casco protector, guantes de seguridad, calzado de seguridad).
- No llevar cabello largo suelto o joyas.
- Si es imprescindible realizar trabajos de mantenimiento con el motor en marcha:
  - Trabajar siempre en parejas.
  - Ambas personas deben estar autorizadas y cualificadas para manejar la máquina.
  - Una persona debe sentarse en el asiento y mantener el contacto con la segunda persona.
  - Mantener una distancia suficiente frente a elementos rotatorios (p. ej. paletas de ventilador, correas).
  - Mantener una distancia suficiente frente a elementos calientes (p. ej., sistema de escape).
  - Ejecutar el mantenimiento únicamente en locales con una buena ventilación o un sistema de aspiración de gases de escape.
- Antes de iniciar los trabajos, bloquear/apoyar con seguridad los componentes del vehículo.
- Precaución al trabajar en el sistema de combustible debido al elevado riesgo de incendio.



## Medidas preparatorias

- Colocar un rótulo de advertencia en los elementos de mando (p. ej., «Vehículo en mantenimiento, no arrancar»).
- Antes de ejecutar trabajos de montaje en el vehículo, apoyar los puntos en cuestión y prever unos dispositivos de elevación y apoyo apropiados para la sustitución de piezas con un peso superior a 9 kg (20 lbs.).
- Los trabajos de mantenimiento sólo se deben realizar si:
  - el vehículo se encuentra estacionado sobre un suelo plano y firme
  - la máquina está asegurada contra el desplazamiento accidental (p. ej. freno de estacionamiento, cuñas de calce) y todos los implementos/el equipo de trabajo están depositados en el suelo
  - el motor está parado
  - la llave de contacto está quitada
  - está aliviada la presión en la hidráulica de trabajo
- Si se necesitan ejecutar trabajos de mantenimiento debajo de una máquina/un implemento elevado, éste se tiene que apoyar de forma segura y estable (p. ej. plataforma elevadora, caballetes de apoyo).
- El uso exclusivo del cilindro hidráulico o de un gato hidráulico no aseguran lo suficiente un vehículo/un accesorio elevado.

## Medidas para la realización

- Realizar sólo aquellos trabajos de mantenimiento descritos en este manual de instrucciones.
- Todos los trabajos no descritos deben ser realizados por personal técnico cualificado y autorizado.
- Observar el programa de mantenimiento – véase «Programa de mantenimiento».
- Cuando sea necesario realizar trabajos de mantenimiento por encima de la altura humana, utilizar las escalerillas y plataformas de trabajo previstas para ello, las que cumplan con las normas de seguridad. No utilizar los elementos del vehículo o los accesorios para trepar.
- No utilizar accesorios/el equipamiento de trabajo como plataforma elevadora para personas.
- Las escalerillas (p. ej. asideros, estribos, barandillas) se tienen que mantener libres de suciedad, nieve y hielo.
- Antes de iniciar trabajos en el sistema eléctrico, desconectar el polo negativo (-) de la batería.

### Modificaciones y repuestos

- No se permite realizar modificaciones en la máquina, así como en el equipo de trabajo/implemento (p. ej. dispositivos de seguridad, alumbrado, neumáticos, trabajos de enderezado o de soldadura).
- Las modificaciones deben ser autorizadas por el constructor y realizadas por un taller autorizado.
- Utilizar sólo repuestos originales.

### Estructuras de protección

- La cabina, la barra antivuelco y la rejilla protectora son estructuras de protección homologadas y no se deben modificar (p. ej. por perforación, curvado, soldadura).
- Ejecutar un control visual según el plan de mantenimiento (p. ej. fijaciones, examinar con respecto a daños).
- Si se detectan defectos o daños, estos deben ser comprobados y eliminados inmediatamente por un taller autorizado.
- Los trabajos de reequipamiento deben ser realizados sólo por un taller autorizado.
- Después del desmontaje, sustituir los elementos de fijación autobloquantes (p. ej., tuercas autobloquantes) por otros nuevos.

## 2.10 Medidas para la prevención de riesgos

### Neumáticos

- Trabajos de reparación en los neumáticos sólo deben ser realizados por personal técnico formado.
- Comprobar la presión correcta de los neumáticos y examinarlos con respecto a defectos visibles desde el exterior (p. ej. grietas, cortes).
- Apretar las tuercas de rueda con el par de apriete previsto. (Ver capítulo 7.18 Neumáticos/orugas).
- Utilizar sólo los neumáticos autorizados.
- La máquina debe mostrar neumáticos uniformes (p. ej. perfil, circunferencia de rodadura).

### Orugas

- Los trabajos de reparación en las orugas sólo deben ser realizados por personal técnico formado.
- Comprobar la tensión correcta de las orugas y examinarlas con respecto a defectos visibles desde el exterior (p. ej. grietas, cortes).
- En superficies resbaladizas (p. ej., placas de acero, hielo) se deberá proceder con una precaución especial; existe un elevado peligro de resbalamiento.
- Utilizar sólo las orugas autorizadas.

### **Sistema hidráulico y neumático**

- Comprobar periódicamente la estanqueidad y el buen estado exterior de todas las tuberías, mangueras y racores.
- Las salpicaduras de aceite pueden provocar lesiones e incendios.
- Las tuberías hidráulicas y de aire comprimido inestancas pueden causar la pérdida total del efecto de frenado.
- Fugas y daños deben ser subsanados inmediatamente por un taller autorizado.
- Comprobar y hacer cambiar las mangueras hidráulicas en los intervalos recomendados.

### **Sistema eléctrico**

- Utilizar sólo fusibles con el amperaje especificado.
- En caso de daño o error en el sistema eléctrico:
  - Poner el vehículo inmediatamente fuera de servicio y asegurarlo contra la nueva puesta en marcha
  - Desconectar la batería, o accionar el interruptor principal de la batería
  - El error debe ser eliminado por un taller autorizado
- Asegurarse de que los trabajos en el sistema eléctrico sean realizados sólo por personal técnico formado.
- Comprobar regularmente el sistema eléctrico y hacer reparar inmediatamente los eventuales defectos (p. ej. conexiones flojas, cables fundidos).
- La tensión de servicio de la máquina, del implemento y del remolque deben ser idénticas (p. ej., 12 V).



### Batería

#### Proposición 65 de California

---

#### **ADVERTENCIA**

Las baterías, los bornes de las baterías, los terminales y todos los accesorios relacionados contienen plomo y compuestos de plomo, y otros productos químicos que, según el estado de California provocan cáncer y anomalías congénitas o daños reproductivos. Lávese las manos tras la utilización.

---

#### **ADVERTENCIA**

Cáncer y daños reproductivos - [www.P65Warnings.ca.gov](http://www.P65Warnings.ca.gov).

---

- Las baterías contienen sustancias corrosivas (p. ej. ácido sulfúrico). Tener en cuenta las normas especiales de seguridad y prevención de accidentes al manipular la batería.
- Durante el uso normal y especialmente al cargar, se forma en las baterías una mezcla volátil de hidrógeno y aire. Llevar siempre guantes y gafas protectoras al trabajar con baterías.
- No realizar el mantenimiento en la batería en la proximidad de luces descubiertas o fuego.
- El mantenimiento de la batería sólo se debe realizar en una zona bien ventilada (p. ej. debido a los vapores nocivos y el riesgo de explosión).
- En caso de ejecución inadecuada, el arranque de la máquina con cables de ayuda de arranque es peligroso. Observar las instrucciones de seguridad relacionadas con la batería.

## Instrucciones de seguridad para motores de combustión interna

### Proposición 65 de California

---

#### **ADVERTENCIA**

El humo de escape generado por el motor de este producto contiene productos químicos que, según el estado de California, provocan cáncer, anomalías congénitas o daños reproductivos.

---

#### **ADVERTENCIA**

El humo de escape del motor diésel y algunos de sus constituyentes, según el estado de California provocan cáncer, anomalías congénitas o daños reproductivos.

---

#### **ADVERTENCIA**

Cáncer y daños reproductivos - [www.P65Warnings.ca.gov](http://www.P65Warnings.ca.gov).

---

- Los motores de combustión interna representan un riesgo especial durante el funcionamiento y el repostaje.
- En caso de no observar las advertencias y las normas de seguridad se pueden causar graves lesiones o incluso la muerte.
- Mantener la zona del sistema de escape libre de materiales inflamables.
- Examinar el motor y el sistema de combustible para detectar eventuales fugas (p. ej. conductos de combustible flojos). No arrancar o dejar girar el motor en caso de fugas.
- La inhalación de gases de escape del motor causa la muerte en muy poco tiempo.
- Los gases de escape del motor contienen gases invisibles e inodoros (p. ej. monóxido y dióxido de carbono).
  - No utilizar la máquina nunca en locales o zonas cerrados (p. ej. fosos de obra) si no está garantizada la ventilación y evacuación del aire apropiada (p. ej. filtro de gases de escape, sistema de aspiración).
- No utilizar el vehículo en áreas con riesgo de explosión.
- No tocar el motor, el sistema de escape y el sistema de refrigeración mientras el motor esté en marcha o no se haya enfriado todavía.
- No quitar el tapón del radiador con el motor en marcha o caliente.
- El refrigerante está caliente, se encuentra bajo una presión elevada y puede causar graves quemaduras.



### Repostar combustible y purgar el sistema de combustible

- No repostar combustible y purgar el sistema de combustible en la proximidad de luces descubiertas o fuego.
- El repostaje y la purga de aire sólo se deben realizar en una zona bien ventilada (p. ej. debido a los vapores nocivos y el riesgo de explosión).
- Retirar inmediatamente el combustible derramado (p. ej. debido al riesgo de incendio o de resbalamiento).
- Cerrar bien la tapa del depósito de combustible, sustituir una tapa defectuosa.

### Manejo de aceites, grasas y otras sustancias

- Al manipular aceites, grasas y otras sustancias químicas (p. ej., ácido de batería, líquido refrigerante), observar la ficha de datos de seguridad.
- Utilizar el equipo de protección adecuado (p. ej. guantes de seguridad, gafas protectoras).
- Precaución en el manejo de lubricantes y materiales auxiliares calientes; peligro de quemaduras y escaldaduras.
- En entornos contaminados (p. ej. polvo, vapor, humo, amianto) sólo se debe trabajar con el equipo de protección personal correspondiente (p. ej. protección respiratoria).
- No utilice el vehículo en entornos con contaminación radiactiva, biológica o química.

### Riesgo de incendio

- El combustible, los lubricantes y refrigerantes son inflamables.
- No se permite poner en marcha el vehículo si existe un riesgo de incendio.
- No utilizar detergentes inflamables.
- Mantener la zona del sistema de escape libre de materiales inflamables.
- Debido a los elementos calientes de la máquina, mantener una distancia suficiente frente a materiales fácilmente inflamables (p. ej. heno, hojas secas).
  - La máquina solo se debe estacionar y aparcar en lugares protegidos contra incendios.
- En caso de equipar el vehículo con un extintor, éste se debe hacer instalar en el punto definido para este fin.
- Mantener limpia el vehículo; esto reduce el riesgo de incendio.

### **Trabajar cerca de conductos de alimentación eléctrica**

- Antes de empezar cualquier trabajo, el usuario debe comprobar si se encuentran conductos de alimentación eléctrica en la zona de trabajo prevista.
- Si existen líneas de suministro eléctricas, sólo se debe utilizar un vehículo con cabina (jaula de Faraday).
- Mantener una distancia suficiente de los conductos de alimentación eléctrica.
- Si esto no fuera posible, el usuario deberá tomar otras medidas de seguridad (por ej., desconexión de la corriente) de acuerdo con la propiedad o con la empresa explotadora de los conductos de alimentación.
- Si se ponen conductos de alimentación al descubierto, estos deben ser fijados, apoyados y asegurados de manera adecuada.
- Si se tocan conductos de alimentación eléctrica a pesar de todo:
  - No tocar/salir de la cabina (jaula de Faraday)
  - A ser posible, conducir el vehículo fuera del área de peligro
  - Advertir a terceros contra el acercamiento y el contacto con la máquina
  - Requerir el corte de la tensión
  - Solo se permite abandonar la máquina una vez que esté garantizado que las líneas de suministro tocados/dañados ya no se encuentren bajo tensión.

### **Trabajar cerca de conductos de alimentación no eléctrica**

- Antes de empezar cualquier trabajo, el usuario debe comprobar si se encuentran conductos de alimentación no eléctricos en la zona de trabajo prevista.
- Si hay conductos de alimentación no eléctrica, el usuario debe tomar medidas de seguridad (por ej., desconexión del conducto de alimentación) de acuerdo con el propietario o la empresa explotadora de los conductos de alimentación.
- Si se ponen conductos de alimentación al descubierto, estos deben ser fijados, apoyados y asegurados de manera adecuada.



### Comportamiento durante una tormenta

- Cuando se aproxime una tormenta, suspender el trabajo, estacionar, asegurar y abandonar el vehículo y evitar acercarse a la misma.

### Ruido

- Observar las disposiciones sobre el ruido (por ej., durante los trabajos en espacios cerrados).
- Tener en cuenta fuentes de ruido externas (por ej., martillo neumático, sierra de hormigón).
- No retirar los dispositivos de aislamiento acústico del vehículo/del accesorio.
- Dispositivos de insonorización dañados deben ser sustituidos inmediatamente (por ej., esteras aislantes, silenciador).
- Antes de iniciar el trabajo con un vehículo/un accesorio, averiguar el nivel de ruido (p. ej. pegatina) - llevar una protección auditiva.
- No llevar protección auditiva al conducir en vías/plazas públicas.

### Limpieza

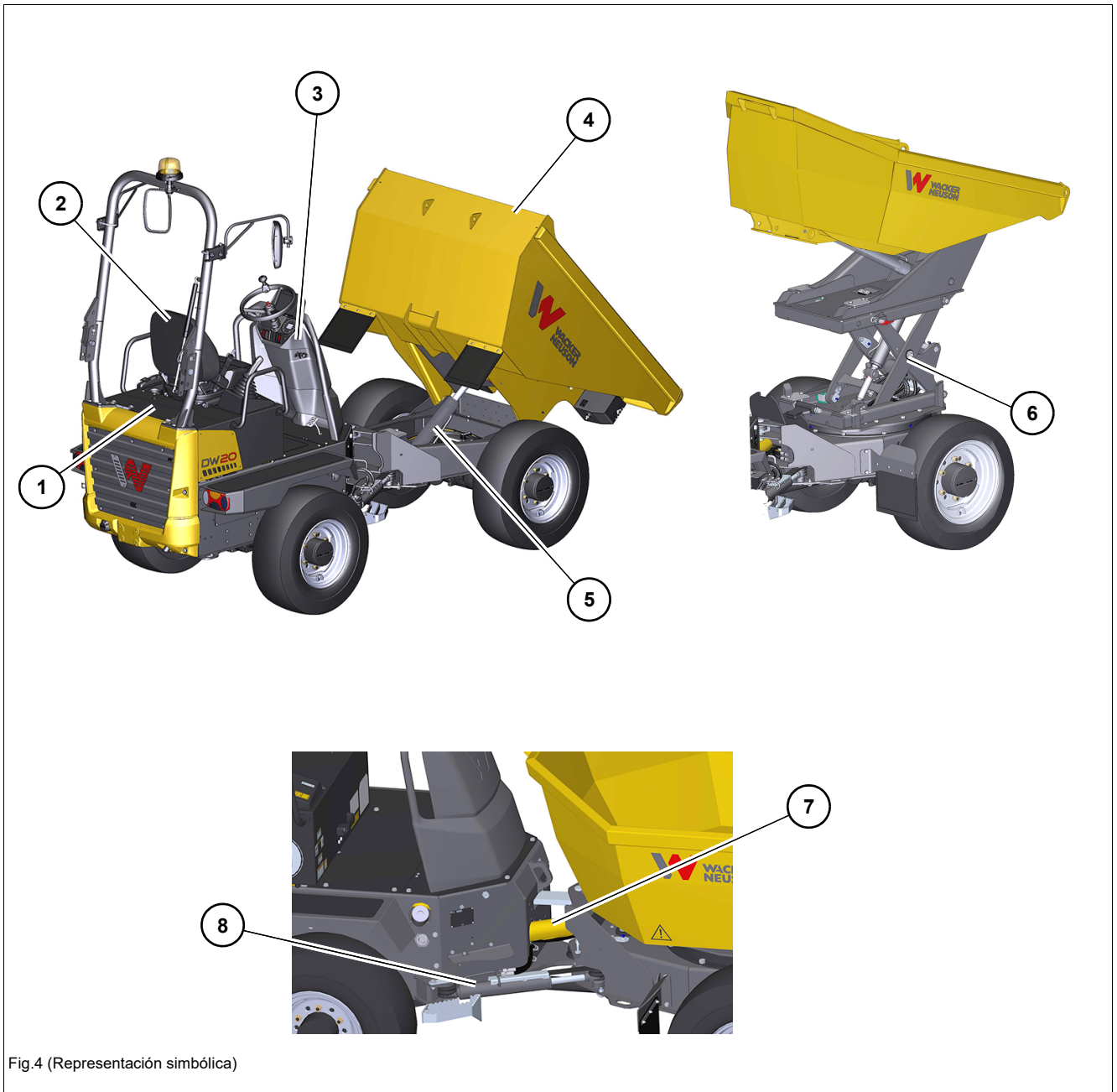
- Existe riesgo de lesiones por aire comprimido y limpiador de alta presión.
  - Llevar ropa de protección adecuada.
- No utilizar detergentes peligrosos y agresivos.
  - Llevar ropa de protección adecuada.
- Utilizar el vehículo únicamente en estado limpio.
  - Los medios de ascensión (p. ej., asideros, apoyapiés, barandillas) se tienen que mantener exentos de suciedad, nieve y hielo.
  - Mantener limpios el acristalamiento de la cabina y las ayudas visuales.
  - Mantener limpios el sistema de iluminación y los reflectores.
  - Mantener limpios los elementos de mando, y los dispositivos y las lámparas y de control.
  - Mantener limpias las señales de seguridad, advertencia e información, y sustituir señales dañadas o no existentes por nuevas.
- Realizar la limpieza sólo con el motor parado y enfriado.

Tener en cuenta los componentes sensibles y protegerlos debidamente (por ej., bloques de mando electrónicos, relés).



### 3 Introducción

#### 3.1 Vista general del vehículo



No.	Designación	No.	Designación
1	Capó del motor/acceso a mantenimiento	5	Cilindro de descarga
2	Asiento	6	Tijera en caja de volteo giratoria en altura
3	Puestode mando	7	Articulación
4	Caja del volquete	8	Cilindro de dirección

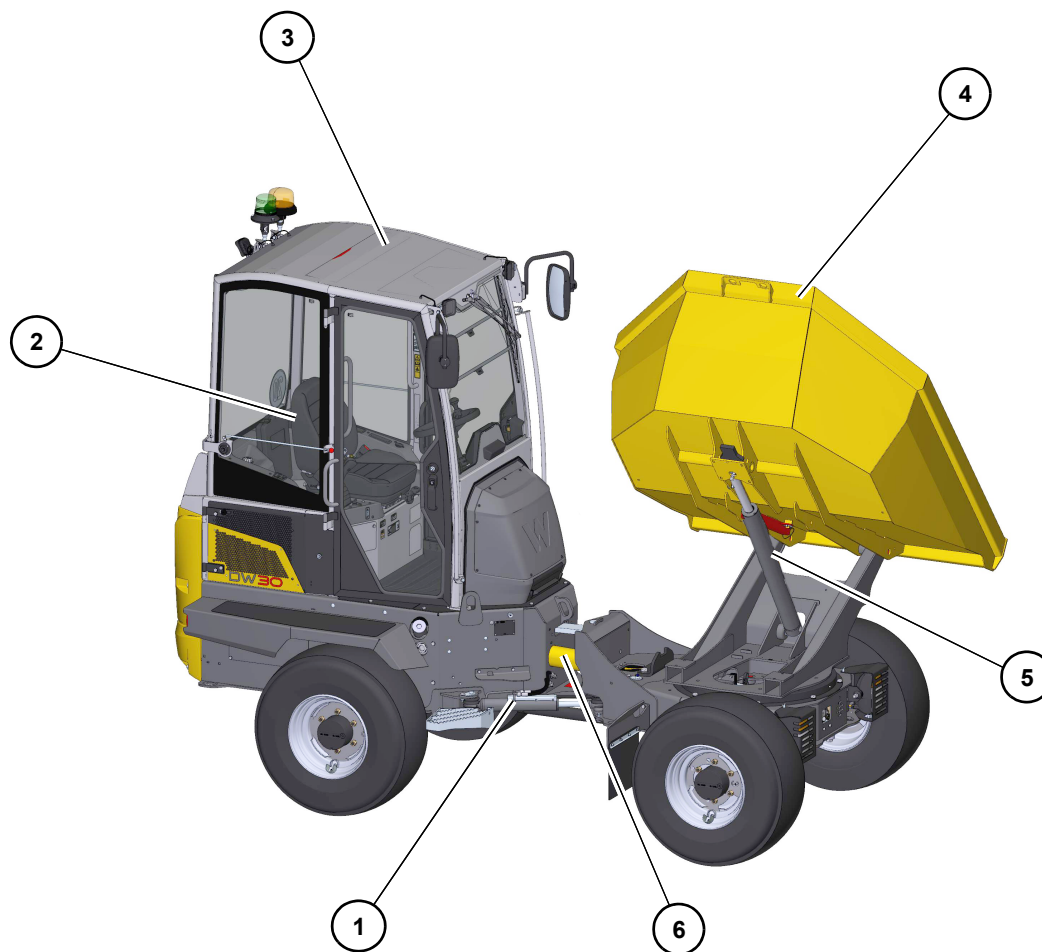


Fig.5

No.	Designación	No.	Designación
1	Cilindro de dirección	4	Caja del volquete
2	Asiento	5	Cilindro de descarga
3	Cabina	6	Articulación



### 3.2 Descripción resumida de la máquina

Wacker Neuson Dumper son máquinas de construcción potentes, altamente flexibles, eficientes y respetuosas con el medio ambiente. El área de aplicación principal es el transporte de tierra, grava, material a granel, etc.

#### Vista general de modelos y denominaciones comerciales

Modelo	Denominación comercial	Motor
D25-01	DW20	Yanmar 3TNV76-UDWN
D25-02	DW30	Yanmar 3TNV76-UDWN Yanmar 3TNV88-BKWN Perkins 403J-E17T
D25-03	DW40	Perkins 403J-E17T

Caja del volquete	Modelo		
	DW20	DW30	DW40
Volquete para asfalto <sup>1</sup>	x	--	--
Caja de volquete para hormigón	--	x	--
Caja de volquete basculante y giratoria	x	x	x
Caja de volquete giratoria con dispositivo autocargador	x	--	--
Caja de volquete basculante frontal	x	x	--
Caja de volteo giratoria en altura	x	x	--

1. Caja de volquete giratoria con menor altura de descarga

## Componentes de seguridad

Componentes de seguridad	Certificado	Disponibilidad
Barra antivuelco	TOPS	De serie
	ROPS	De serie
Cabina	TOPS	De serie
	ROPS	De serie
	FOPS (categoría II)	De serie

## Definición de las categorías FOPS

### Categoría I

Resistencia a la penetración para la protección contra la caída (FOPS) o la penetración desde delante en la cabina del conductor (Front Guard) de objetos pequeños (p. ej., ladrillos, trozos de hormigón pequeños, herramientas manuales) para máquinas que se emplean, p. ej., en la conservación de carreteras, trabajos agrícolas y en otras obras.

### Categoría II

Resistencia a la penetración para la protección contra la caída (FOPS) o la penetración desde delante en la Cabina del conductor (Front Guard) de objetos pesados (p. ej., árboles, rocas) para máquinas que se emplean, p. ej., en trabajos de desescombro o de derribo y en la silvicultura.



### Información

La máquina puede estar equipada con la opción **Telemática** (para la transmisión de datos de servicio, ubicación, etc. vía satélite).

## Rotulación



### **ADVERTENCIA**

**¡Riesgo de lesiones si faltan señales o si están dañadas!**

Una señalización insuficiente de peligros puede causar lesiones graves o la muerte.

- ▶ No quitar los rótulos de advertencia y de aviso.
  - ▶ Sustituir señales de advertencia y de información dañadas inmediatamente.
- 



### **Información**

El tipo, la cantidad y la disposición de las etiquetas adhesivas pueden variar en función de las opciones y los países, pero también pueden depender del vehículo.

---

### Placas de características

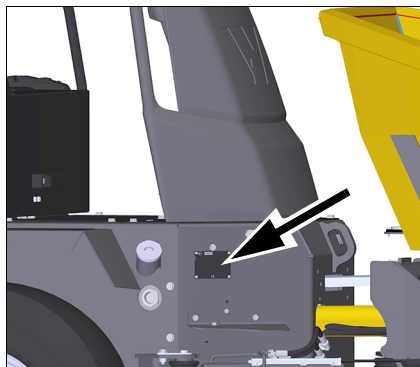
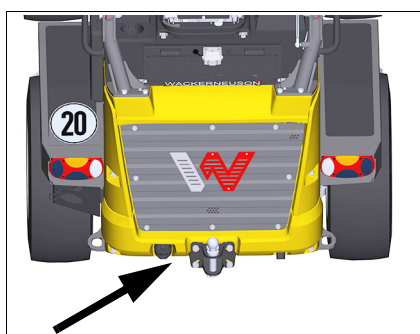


Fig.6 (Representación simbólica)

La placa de características de la máquina se encuentra a la derecha del bastidor.

#### Número de serie

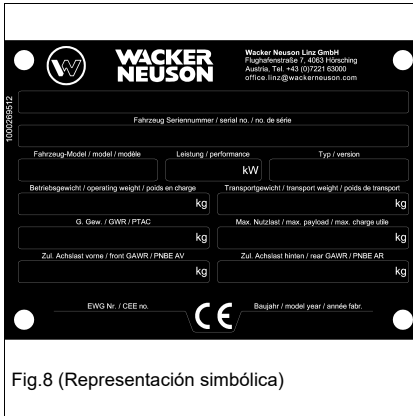
El número de serie del vehículo se encuentra en la placa de características.



El número de serie del vehículo también está grabado en el bastidor del vehículo en las posiciones marcadas.



Fig.7 (Representación simbólica)


**Placa de identificación (versión 1)**






La placa de identificación de la máquina contiene la siguiente información:

Descripción del implemento	DUMPER COMPACTO
Fahrzeug Seriennummer/serial no. / no. de série:	Número de serie de la máquina
Fahrzeug Modell/model/modèle:	Denominación de la máquina
Leistung/performance:	Potencia del motor
Typ/version:	Modelo de la máquina
Betriebsgewicht/operating weight/poids en charge:	Peso en servicio
Transportgewicht/transport weight/poids en transport:	Peso de transporte
G. Gew./GWR/PTAC:	Peso máximo autorizado
Max. Nutzlast/max. payload/max. charge utile:	Carga útil máxima
Zul. Achslast vorne/front GAWR/PNBE AV:	Carga admisible por eje delantero
Zul. Achslast hinten/rear GAWR/PNBE AR:	Carga máxima por eje trasero
EWG Nr./CEE no.:	Número de comprobación CEE:
Baujahr/model year/année fabr.:	Año de construcción



## Placa de identificación (versión 2)

		<b>WACKER NEUSON</b>		WACKER NEUSON Linz GmbH Flughafenstraße 7, 4063 Hörsching Austria, www.wackemeuson.com MADE IN AUSTRIA	
1	HERSTELLER	10	ZUL. ACHSLAST VORNE (kg)		
2	FIN	11	ZUL. ACHSLAST HINTEN (kg)		
3	TYP	7	BAUJAHR	12	ZUL. GESAMTGEWICHT (kg)
4	MODELL	8	LEISTUNG (kW)	13	MAX. NUTZLAST (kg)
5	TRANSPORTGEWICHT (kg)	9	BETRIEBSGEWICHT (kg)		
6	HOMOLOGATION				

Número	Placa de características
1	Fabricante
2	Número de serie del vehículo
3	Denominación de tipo interna
4	Denominación comercial
5	Peso de transporte
6	Homologación
7	Año de construcción
8	Potencia
9	Peso en servicio
10	Carga admisible por eje delantero
11	Carga máxima por eje trasero
12	Peso máximo autorizado
13	Carga útil máxima

**Información**

La placa de identificación se muestra en color claro para una mejor legibilidad. El idioma de la placa de identificación puede diferir.



**Número de serie de 17 dígitos**

El número de serie de 17 dígitos contiene información adicional para facilitar la identificación del vehículo.

**Variante 1:**

Código de fabricante	Modelo	Denominación de tipo interna	Letra índice	Planta de producción	Número de serie
WNC	E (excavadora)	1301	K	PAL	12345
	D (dumper)				
	A (grupo)				
	S (cargadora compacta)				

**Variante 2:**

Código de fabricante	Modelo	Denominación de tipo interna	Letra índice	Número de serie
WNC (Austria) WNP (China)	E (excavadora)	1301	K	00012345
	D (dumper)			
	A (grupo)			

**Información**

Los componentes Wacker Neuson (p. ej., Easy Lock, cuchara giratoria, barra antivuelco) poseen únicamente números de serie numéricos.

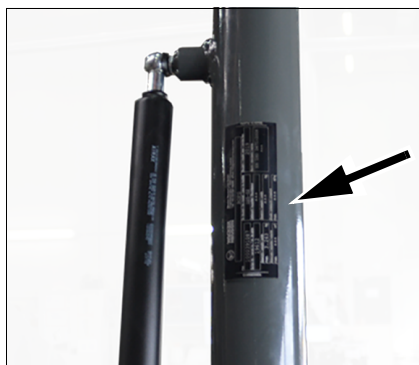


Fig.9 (Representación simbólica)

#### Placa de identificación de la barra antivuelco

La placa de características se encuentra en la parte derecha de la barra antivuelco.

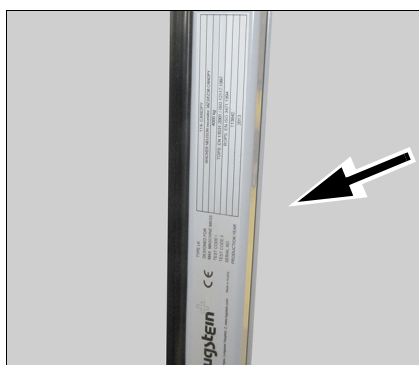


Fig.10 (Representación simbólica)

#### Placa de identificación de la cabina

La placa de características se encuentra en el montante B izquierdo.



Pegatina de advertencia

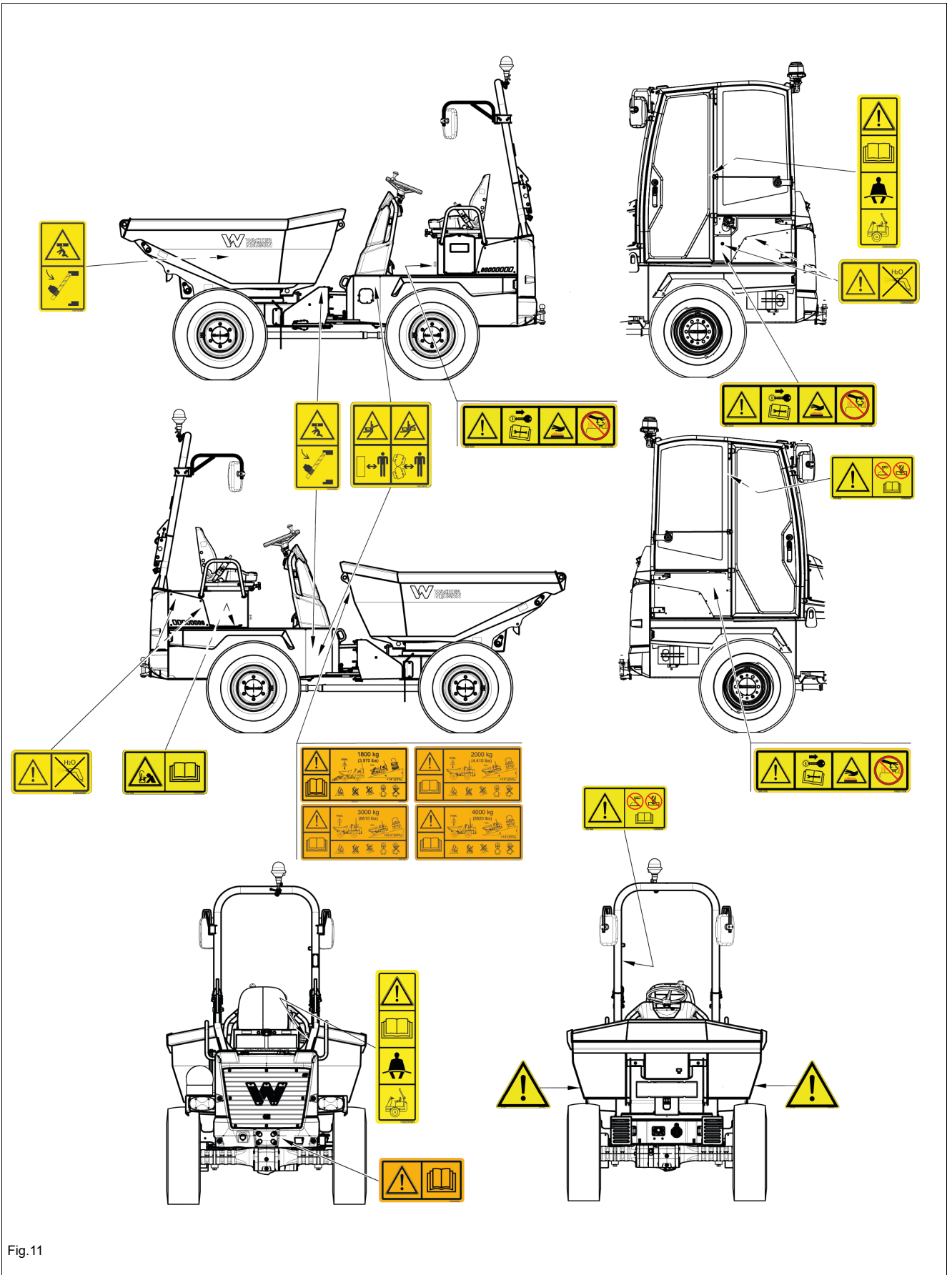


Fig.11

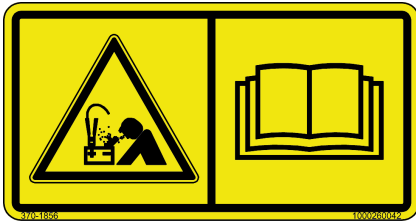


Fig.12

**Significado**

Peligro de explosión en caso de conexión incorrecta de cables de ayuda de arranque.

El ácido de batería es corrosivo.

**Posición**

A la derecha en la unidad de accionamiento

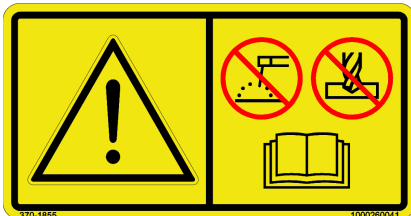


Fig.13

**Significado**

Las modificaciones en la estructura (p. ej., soldadura, perforación), los cambios de equipo, así como la ejecución inadecuada de reparaciones perjudican la función de protección de la barra antivuelco y pueden causar graves lesiones e incluso la muerte.

**Posición**

A la derecha de la barra antivuelco  
En la columna B derecha (cabina)



Fig.14

**Significado**

Leer el manual de uso antes de la puesta en servicio del vehículo.

Retirar y guardar la llave de contacto.

Peligro de lesiones por elementos rotatorios.

- Abrir la tapa de mantenimiento únicamente con el motor parado.

Peligro de quemaduras por superficies calientes.

- Dejar enfriar el motor.

Peligro de escaldadura por líquidos calientes.

Peligro de lesiones en caso de escapes de líquido bajo presión.

- Dejar enfriar el motor.
- Descargar la presión del sistema hidráulico y abrir después con precaución los cierres.

**Posición**

En el capó del motor (barra antivuelco)  
En la tapa de mantenimiento 3 y 4 (cabina)



Fig.15

**Significado**

Apoyo de mantenimiento/apoyos angulares

Asegurar la tolva antes de iniciar los trabajos de mantenimiento o montar el soporte articulado antes de cargar con una grúa.

**Posición**

En la zona de los soportes de mantenimiento de la tolva y en los apoyos angulares (excepto los volquetes frontales)

En la zona de los soportes de mantenimiento de la tolva, a la derecha de la unidad de carga (excepto los volquetes frontales)

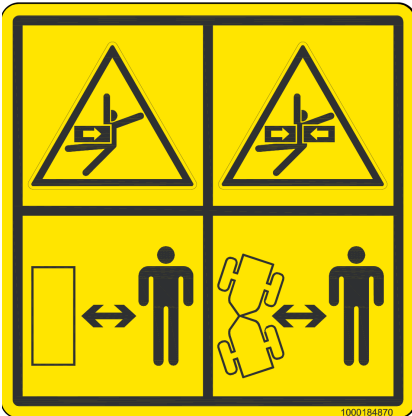


Fig.16

**Significado**

Distancia/zona de articulación

Mantener una distancia de seguridad con respecto a la máquina.

**Posición**

En la unidad de accionamiento, a la izquierda y la derecha



Fig.17

**Significado**

No orientar chorros de agua directamente sobre las cubiertas ni componentes delicados.

**Posición**

A la izquierda del capó del motor y en el filtro de aire

En la tapa de mantenimiento 4 y en el filtro de aire

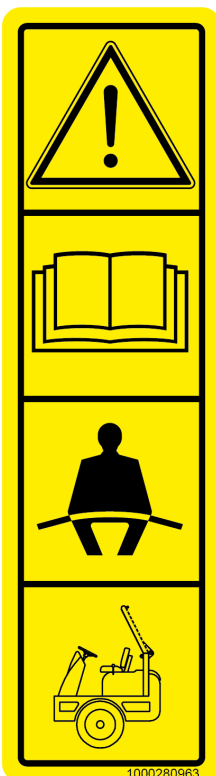


Fig.18

**Significado**

El funcionamiento del vehículo se permite únicamente con la barra antivuelco subida y bloqueada y con el cinturón abrochado.

**Posición**

A la derecha de la barra antivuelco

En la columna B izquierda interior



Fig.19

#### Significado

Peligro de lesión por movimientos de la caja del volquete.

#### Posición

A la izquierda y la derecha en la caja del volquete

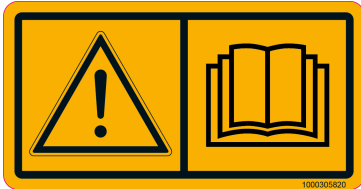


Fig.20

#### Significado

Acoplamiento de maniobra

#### Posición

En la parte posterior del vehículo

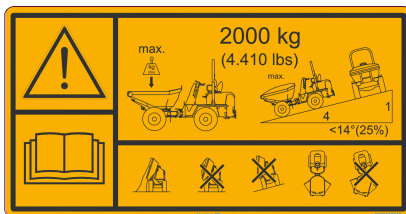


Fig.21 (Representación simbólica)

#### Significado

- Carga útil
- Conducción en pendiente
- Accionamiento de la caja del volquete

#### Posición

En la parte posterior de la caja del volquete

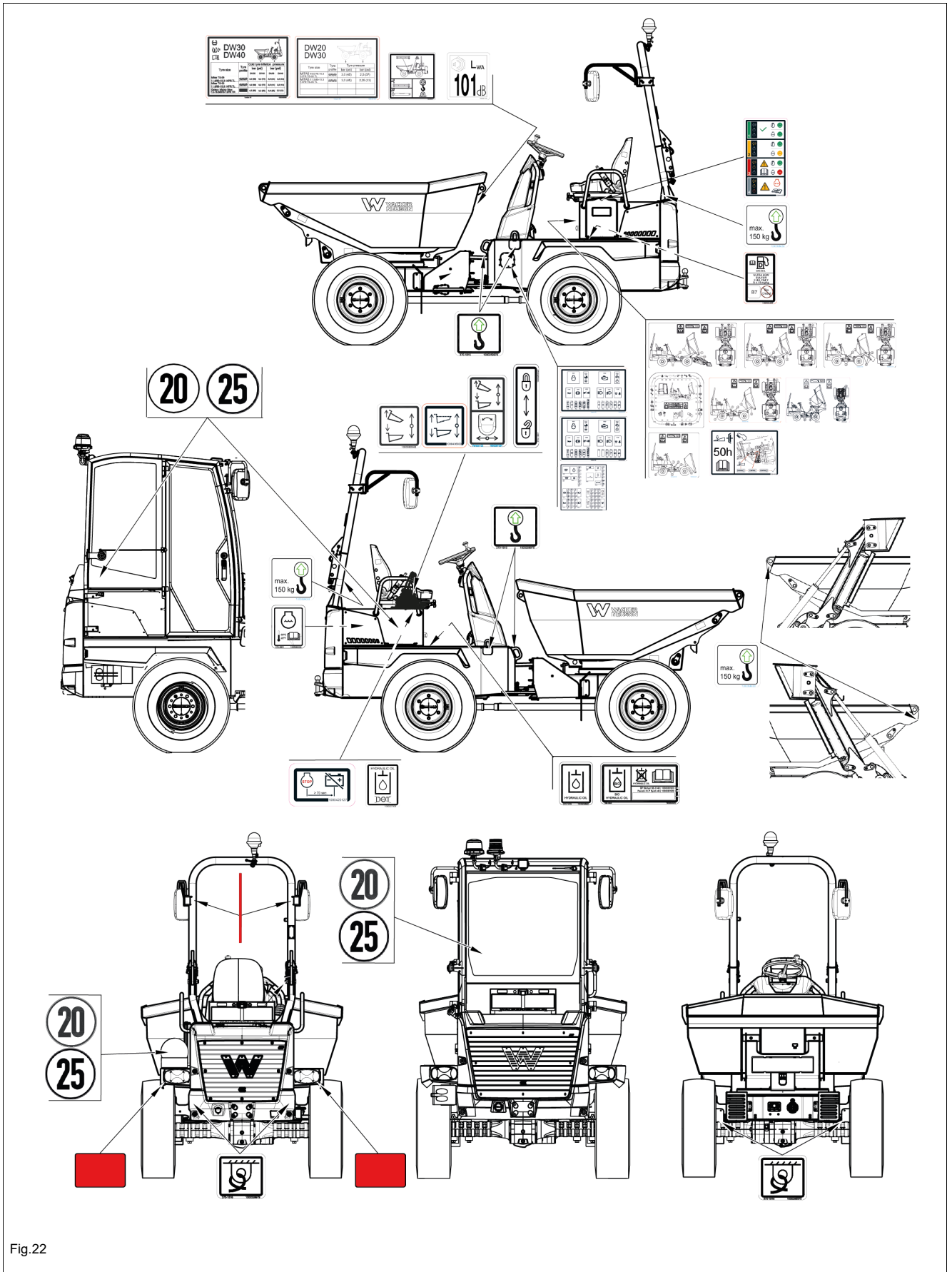
**Etiquetas adhesivas de información**

Fig.22

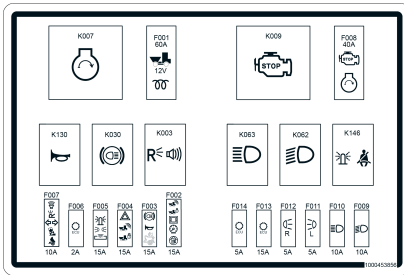


Fig.23 (Representación simbólica)

**Significado**

Fusibles y relés

**Posición**

En la parte interior de la tapa de fusibles



Fig.24

**Significado**

Armellas

**Posición**

En la unidad de accionamiento, sobre la unión articulada  
En el bastidor del vehículo, a izquierda y derecha delante (403J-E17T)



Fig.25

**Significado**

Argollas de estabilización en vehículos con volquete de asfalto y con volquete y dispositivo autocargador

**Posición**

A izquierda y derecha de la barra antivuelco (volquete para asfalto)  
En la parte delantera de la tolva (tolva con dispositivo de carga automático)



Fig.26

**Significado**

Armellas de fijación

**Posición**

Junto a las armellas de fijación

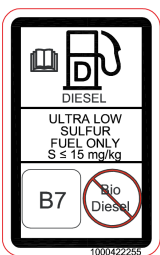


Fig.27

**Significado**

Repostar únicamente combustible diésel con un contenido de azufre de <math>< 15 \text{ mg/kg}</math> (= 0.0015%). No repostar con biodiésel.

**Posición**

A la izquierda de la unidad de accionamiento (barra antivuelco)  
En la tapa de mantenimiento 4 (cabina)



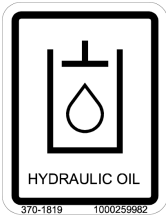


Fig.28

**Significado**

Se encuentra aceite hidráulico en el depósito.

**Posición**

En la boca de llenado del depósito de aceite hidráulico

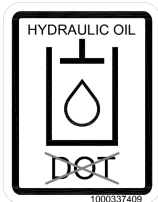


Fig.29

**Significado**

Se encuentra aceite hidráulico en el depósito. No añadir líquido de frenos.

**Posición**

En el depósito del líquido de frenos

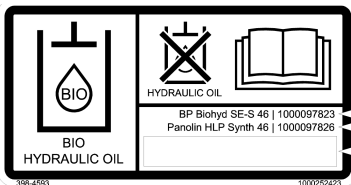


Fig.30

**Significado**

Se encuentra aceite hidráulico biodegradable en el depósito. Según el aceite hidráulico biodegradable está recortado el triángulo en el lateral.

**Posición**

En la boca de llenado del depósito de aceite hidráulico

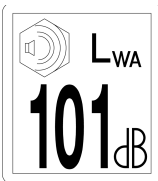


Fig.31 (Representación simbólica)

**Significado**

Emisión del nivel de potencia acústica generado por el vehículo

L<sub>WA</sub> = nivel de potencia acústica

El nivel de presión acústica depende del vehículo.

**Posición**

En la parte posterior de la caja del volquete

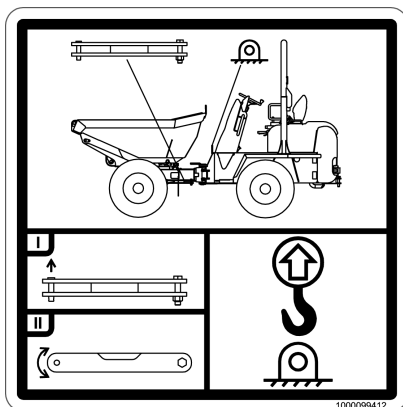


Fig.32

**Significado**

Esta etiqueta adhesiva describe el proceso de elevación del vehículo.

**Posición**

En la parte posterior de la caja del volquete

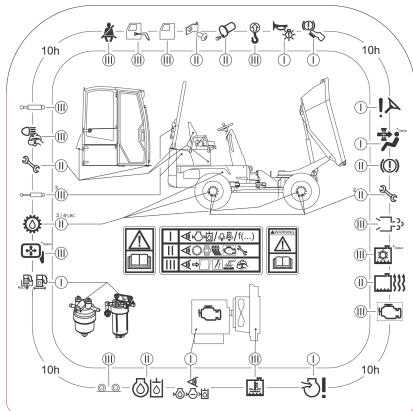


Fig.33 (Representación simbólica)

**Significado**

Indicación de los intervalos de mantenimiento

**Posición**

En la parte delantera izquierda del capó del motor (barra antivuelco)  
A la izquierda de la consola del asiento (cabina)

**i Información**

Las pegatinas de mantenimiento pueden variar en función del equipamiento del vehículo y del país de destino.

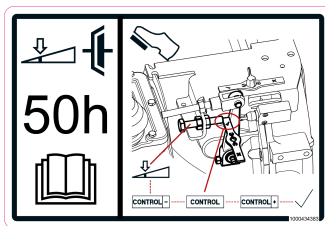


Fig.34

**Significado**

Comprobar y ajustar el acoplamiento (3TNV88)

**Posición**

A la izquierda, delante, en el capó del motor



Fig.35 (Representación simbólica)

**Significado**

Indica la velocidad de diseño de la máquina

**Posición**

A la izquierda de la parte posterior del vehículo, a la derecha del capó del motor y (en los volquetes giratorios) a la izquierda de la unidad de carga (barra antivuelco)  
A la izquierda de la parte posterior del vehículo y en la ventana derecha (cabina)

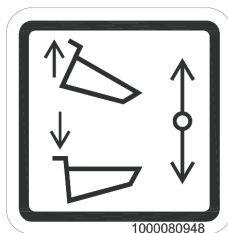


Fig.36

**Significado**

Volcar (caja de volquete delantera)

**Posición**

A la derecha del asiento

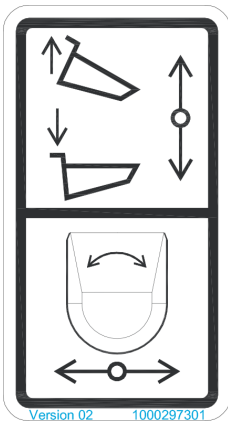


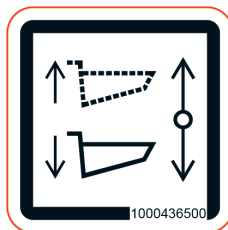
Fig.37

**Significado**

Volcar y girar (caja de volquete giratoria)

**Posición**

A la derecha del asiento



**Significado**

Elevación de la tijera (caja de volteo giratoria en altura)

**Posición**

A la derecha del asiento

Tyre size	Tyre profile	Cold tyre inflation pressure	
		bar (psi)	bar (psi)
MITAS 10,075-15,3 10PR TS-05 TL	▶▶▶▶▶	4,0 (58)	2,5 (36)
MITAS 11,5/80-15,3 14PR TS-05 TL	▶▶▶▶▶	4,0 (58)	2,3 (33)

Fig.39

**Significado**

Presión de los neumáticos (3TNV76, 3TNV88)

**Posición**

En la parte posterior de la caja del volquete

Tyre size	Tyre tread	Cold tyre pressure			
		bar (psi)		bar (psi)	
		DW30	DW40	DW30	DW40
MITAS TS-05 11,5/80-15,3 14PR TL	▶▶▶▶▶	4,8 (70)	5,0 (73)	2,3 (34)	2,3 (34)
MITAS TR-03 11,5/80-15,3 14PR TL	▶▶▶▶▶	4,8 (70)	5,0 (73)	2,3 (34)	2,3 (34)
Galaxy Mighty Mow 12-18 SNHS 12PR TL	▶▶▶▶▶	5,5 (80)		2,4 (35)	
Galaxy Turf Special 33x16LL-18,1 10PR TL	▶▶▶▶▶	2,1 (31)		1,0 (15)	

Fig.40

**Significado**

Presión de los neumáticos (403J-E17T)

**Posición**

En la parte posterior de la caja del volquete

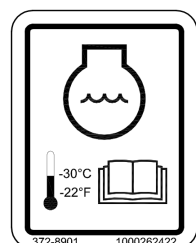


Fig.41

**Significado**

Resistencia térmica del líquido refrigerante.

**Posición**

Sobre el radiador en el compartimiento del motor

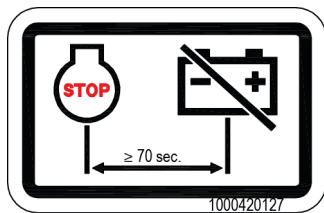


Fig.42

**Significado**

Interruptor de desconexión de la batería

**Posición**

Junto al interruptor principal de la batería

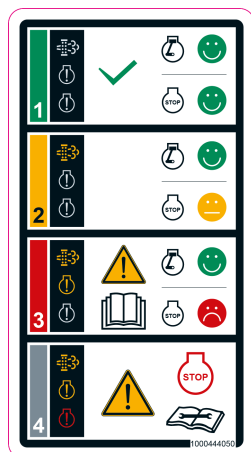


Fig.43

**Significado**

DPF-Estado de la carga

**Posición**

A la izquierda del asiento del conductor

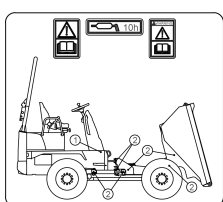


Fig.44 (Representación simbólica)

**Significado**

Esquema de engrase

**Posición**

En el capó del motor (barra antivuelco)

En la consola de asiento (cabina)

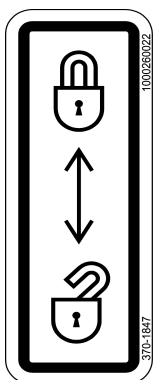


Fig.45

**Significado**

Funciones hidráulicas activas o bloqueadas

**Posición**

A la derecha junto al asiento (barra antivuelco)

A la derecha, en la consola de asiento (cabina)

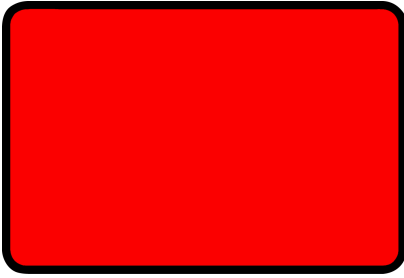


Fig.46

**Significado**

Reflectores

**Posición**

En la parte trasera de la máquina, a la izquierda y a la derecha



Fig.47

**Significado**

Reflectores

**Posición**

En la barra antivuelco o en la parte posterior de la cabina, a izquierda y derecha

**Información**

El tipo, la cantidad y la disposición de las etiquetas adhesivas pueden variar en función de las opciones y los países, pero también pueden depender del vehículo.

---

Etiqueta adhesiva ANSI

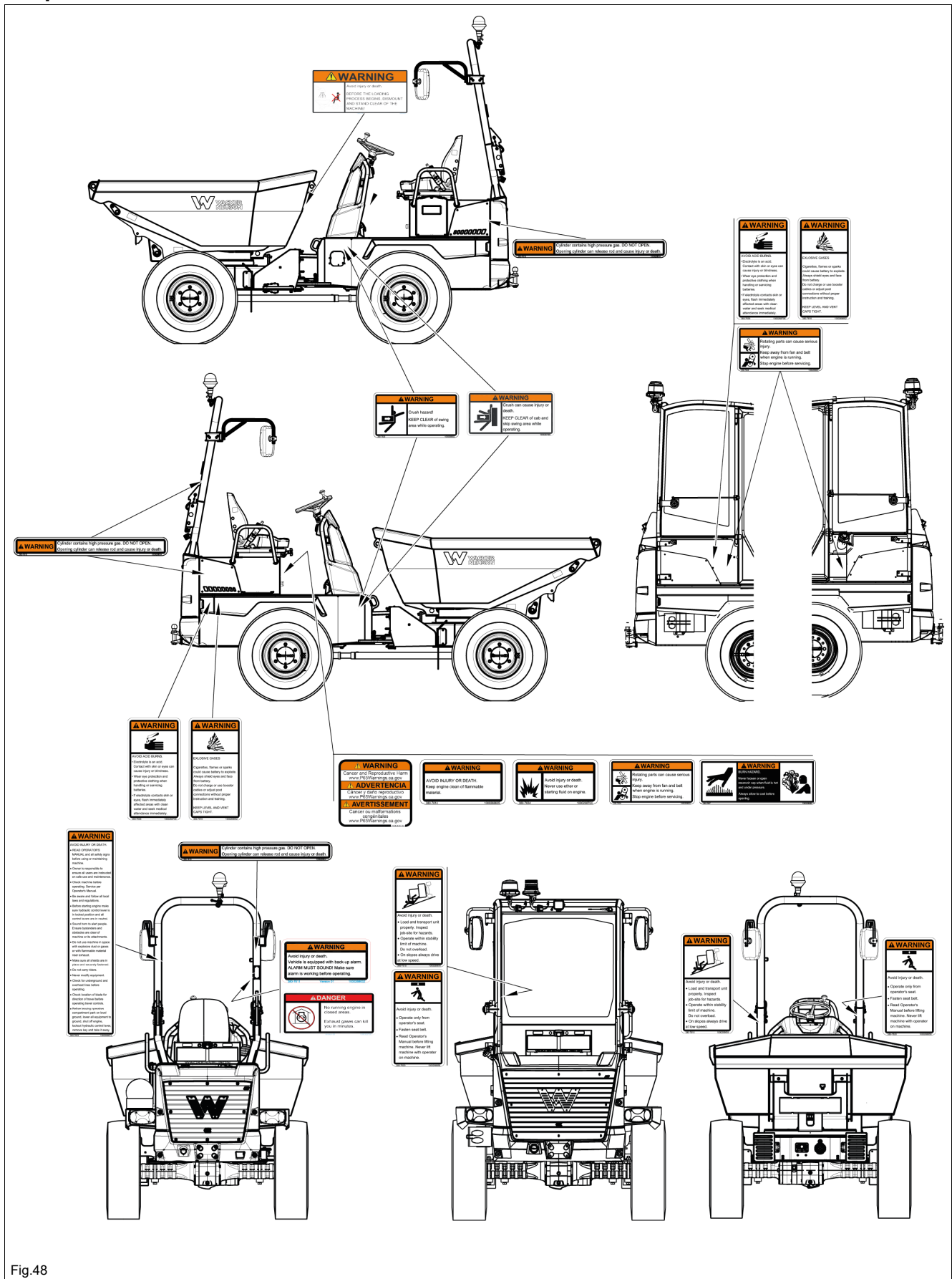


Fig.48



Fig.49

**Posición**

En el capó del motor o la consola del asiento, en la parte delantera derecha

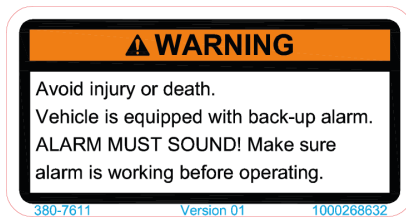


Fig.50

**Posición**

A la derecha de la barra antivuelco  
En la columna B derecha (cabina)



Fig.51

**Posición**

En el capó del motor o la consola del asiento, en la parte delantera derecha



Fig.52

**Posición**

En la parte posterior de la caja del volquete

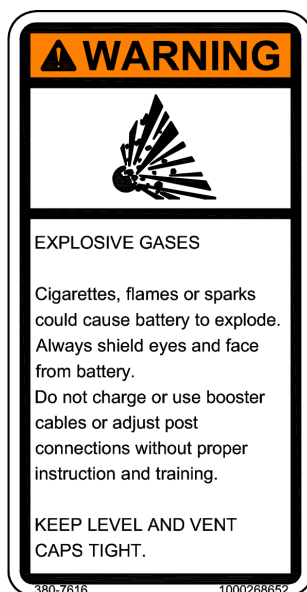


Fig.53

**Posición**

A la derecha de la unidad de accionamiento (barra antivuelco)  
En la tapa de mantenimiento 3 (cabina)

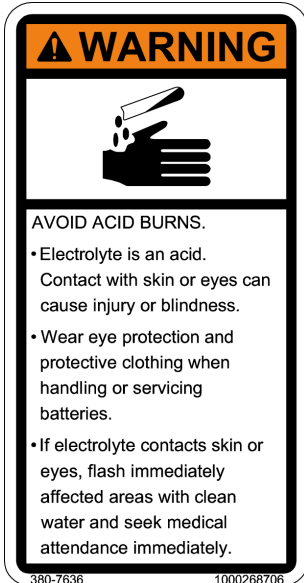


Fig.54

**Posición**

A la derecha de la unidad de accionamiento (barra antivuelco)  
En la tapa de mantenimiento 3 (cabina)

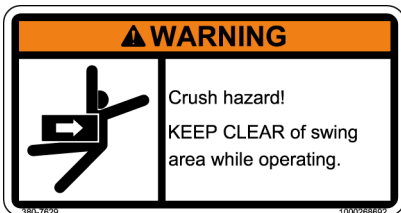


Fig.55

**Posición**

En la unidad de accionamiento, delante, a la izquierda y la derecha



Fig.56

**Posición**

A la derecha de la barra antivuelco  
En la columna B izquierda (cabina)



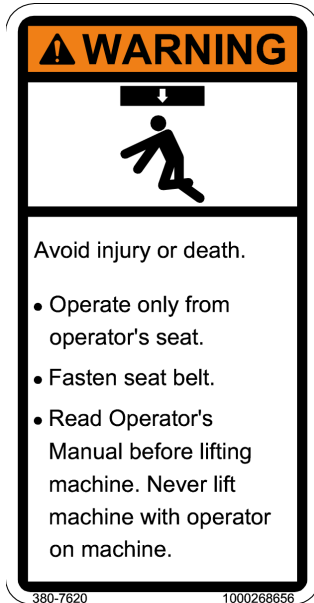


Fig.57

**Posición**

A la izquierda de la barra antivuelco  
En la columna B izquierda (cabina)

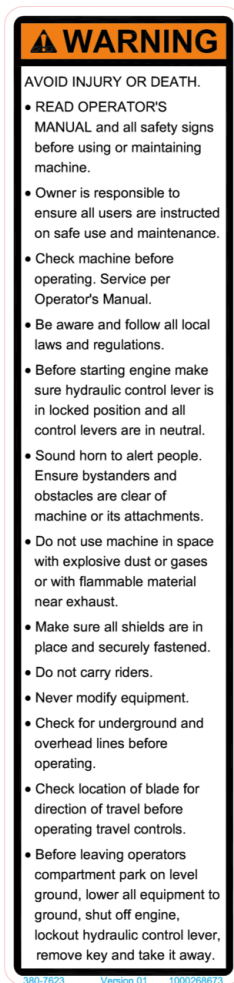


Fig.58

**Posición**

A la izquierda de la barra antivuelco  
En la columna B izquierda (cabina)



Fig.59

**Posición**

En el capó del motor o la consola del asiento, en la parte delantera derecha

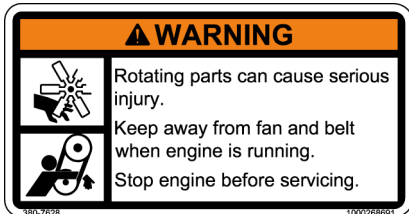


Fig.60

**Posición**

A la derecha, delante, en el capó del motor  
En la tapa de mantenimiento 3 y 4 (cabina)

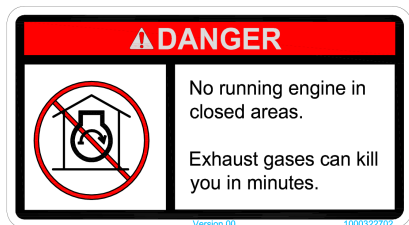


Fig.61

**Posición**

A la derecha en la barra antivuelco  
En la columna B derecha (cabina)

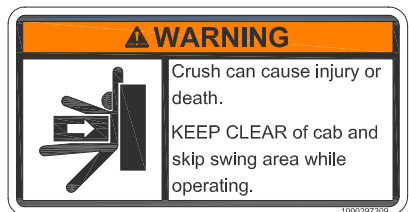


Fig.62

**Posición**

En la unidad de accionamiento, a la izquierda y la derecha

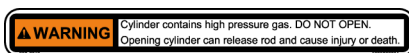


Fig.63

**Posición**

En el muelle de presión a gas de la barra antivuelco y en los muelles de presión a gas del capó del motor



Fig.64

**Posición**

En el capó del motor o la consola del asiento

## **4 Puesta en marcha**

### **4.1 Cabina/Puesto de mando**

---

#### **ATENCIÓN**

##### **¡Peligro de lesiones al subir y bajar!**

La entrada y salida incorrectas pueden causar lesiones.

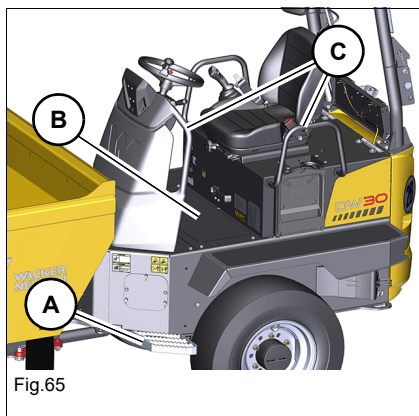
- ▶ Para subir y bajar, utilizar únicamente las escalerillas y los asideros prescritos y mantenerlos limpios.
  - ▶ A la hora de subir y bajar, las dos manos y un pie han de permanecer siempre en contacto con el vehículo.
  - ▶ Entrar y salir mirando hacia el vehículo.
  - ▶ Hacer sustituir los escalones y asideros dañados. No utilizar el vehículo.
- 

#### **ATENCIÓN**

##### **¡Peligro de aplastamiento por puertas de cabina sin bloquear!**

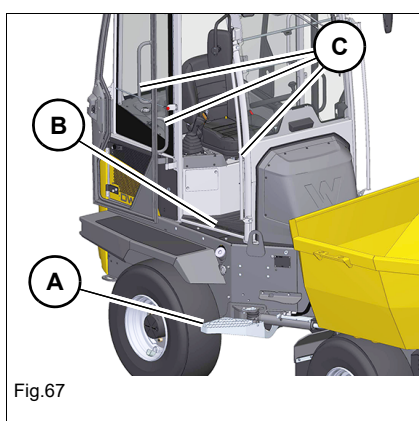
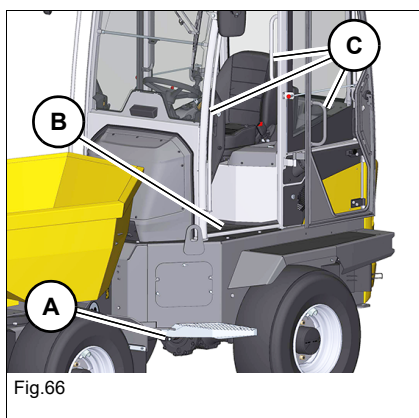
Si las puertas de la cabina no están bloqueadas, pueden causar magulladuras.

- ▶ Al entrar y salir, la puerta debe estar encajada en el fijador.
  - ▶ Utilizar las empuñaduras indicadas para cerrar.
-



### Subir y bajar

Para subir y bajar, utilizar los escalones **A**, la chapa del suelo **B** y los asideros **C**. No se sujete de los elementos de mando.



### Bloquear y desbloquear la puerta

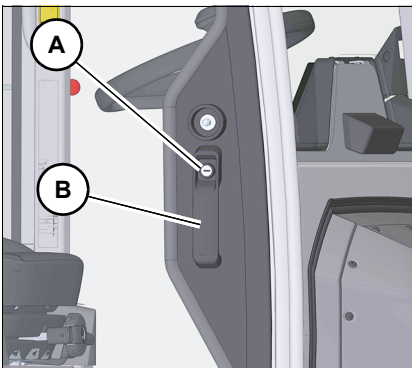


Fig.68

#### **Abrir**

Girar la llave de contacto en la cerradura de la puerta **A** en sentido antihorario.

#### **Cerrar**

Girar la llave de contacto en la cerradura de la puerta **A** en sentido horario.

### Abrir y cerrar la puerta

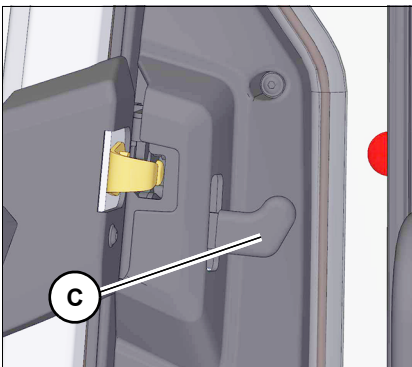


Fig.69

#### **Abrir**

Presionar el seguro de la puerta **A** y tirar de la manilla de la puerta **B**.

#### **Cerrar**

Cerrar puerta con una fuerte presión.

#### **Abrir una puerta desde dentro**

Apretar la palanca **C** en la cerradura de la puerta hacia abajo.

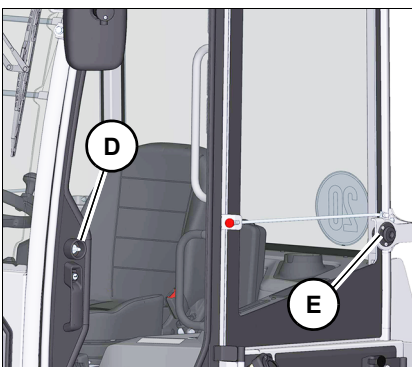


Fig.70

#### **Bloquear la puerta abierta**

Apretar el soporte **D** con fuerza contra el fiador **E**.

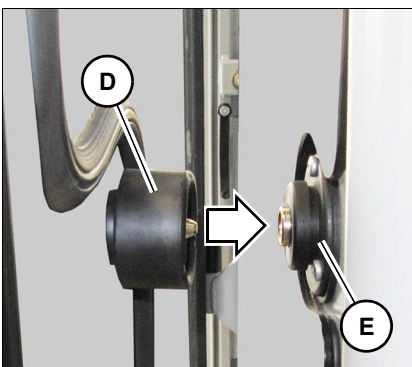


Fig.71 (Representación simbólica)

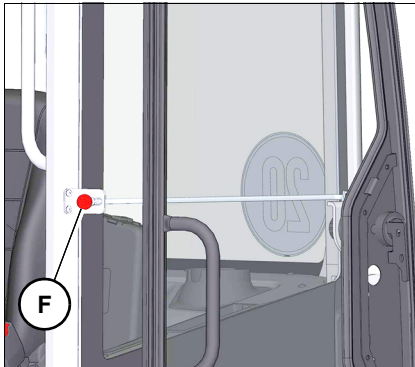


Fig.72

### Aflojar el fijador de la puerta

Pulsar el botón F.

### Salida de emergencia

La cabina del conductor posee sendas puertas de cabina a la izquierda y la derecha. En caso de emergencia, utilizar siempre un lado de salida.

## Parasol

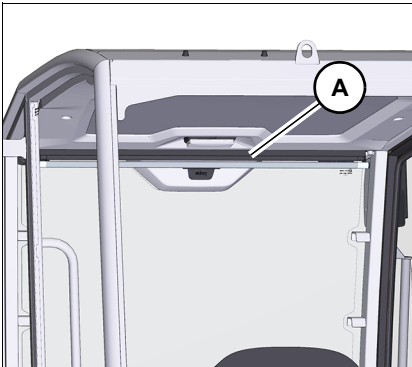


Fig.73

El parasol **A** protege al conductor de la luz solar directa que incide por el parabrisas. La imagen adyacente muestra el parasol enrollado visto desde el asiento del conductor.

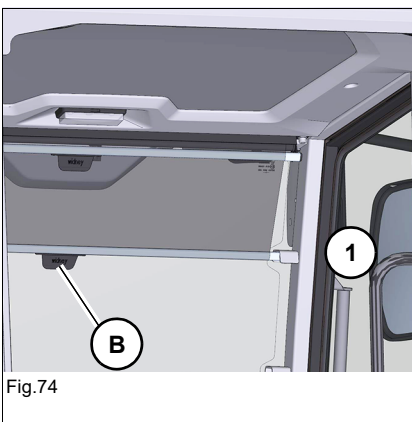


Fig.74

Bajar el parasol por la lengüeta **B** y colgarlo a izquierda y derecha del parabrisas en la posición **1** o **2**.

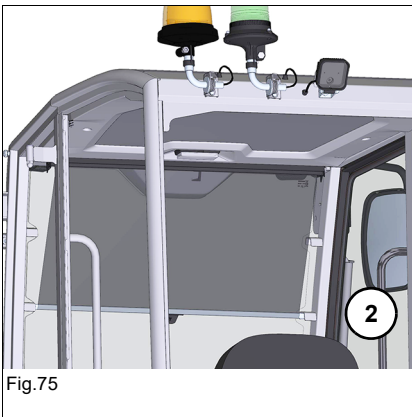


Fig.75



### Ajuste del asiento

---



#### **ADVERTENCIA**

**¡Peligro de accidente en caso de ajustar el asiento durante el funcionamiento!**

El ajuste del asiento durante el funcionamiento puede causar graves lesiones o incluso la muerte.

- ▶ Ajustar el asiento antes de la puesta en marcha.
  - ▶ Asegurarse de que las palancas están enclavadas.
- 



#### **ADVERTENCIA**

**¡Lesiones en la columna vertebral en caso de ajuste incorrecto del asiento!**

En caso de un ajuste incorrecto del peso se pueden causar lesiones en la columna vertebral.

- ▶ Antes del uso del vehículo, ajustar el asiento al peso correcto.
  - ▶ El uso del vehículo está prohibido para usuarios con un peso inferior a 50 kg (110 lbs) o superior a 140 kg (309 lbs).
- 



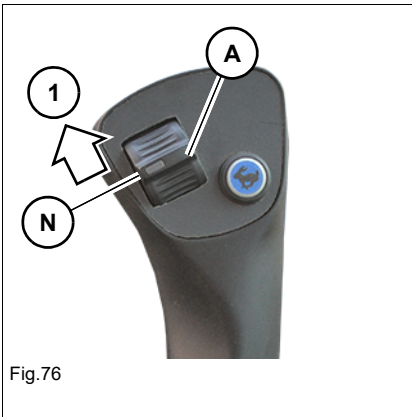
#### **Información**

Opcionalmente, el asiento está equipado con un interruptor de contacto de asiento (3TNV76, 403J-E17T). En cuanto el asiento deje de estar ocupado durante más de cinco segundos, la transmisión conmuta al **punto muerto**.

---



## Prueba de funcionamiento Interruptor de contacto del asiento (3TNV76, 403J-E17T)



Realizar la prueba de funcionamiento diariamente.

1. Sentarse en el asiento.
  2. Accionar el freno de servicio.
  3. Arrancar el vehículo.
  4. Ajustar el regulador **A** para la dirección de marcha **hacia adelante** (1). Accionar el pedal del acelerador y comprobar si el vehículo inicia la marcha.
  5. Ajustar el regulador **A** al **punto muerto** (N).
  6. No cargar el asiento durante un mínimo de cinco segundos.
  7. Con cuidado, ajustar el regulador **A** hacia **delante** (1) y accionar el pedal del acelerador.
- El vehículo no inicia la marcha:
    - La máquina está preparada para el uso.
  - El vehículo inicia la marcha:
    - Suspender inmediatamente el funcionamiento.
    - Contactar con un taller especializado autorizado y hacer corregir el error.

El asiento ofrece las siguientes posibilidades de ajuste:

- A** Respaldo
- B** Ajustar el peso
- C** Ajuste longitudinal del asiento



Fig.77 (Representación simbólica)

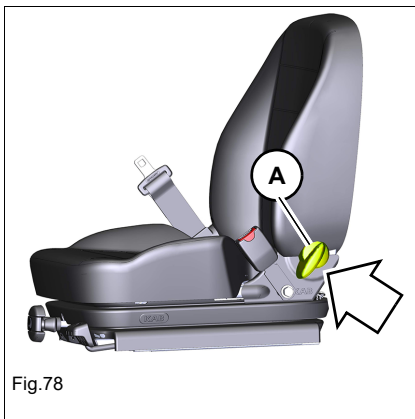


Fig.78

### Ajustar el respaldo

1. Sentarse en el asiento.
2. Accionar la manija **A** en dirección de la flecha y colocar al mismo tiempo el respaldo en la posición deseada.
3. Soltar la manija **A**.

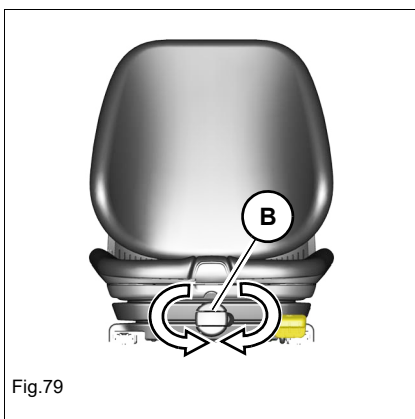
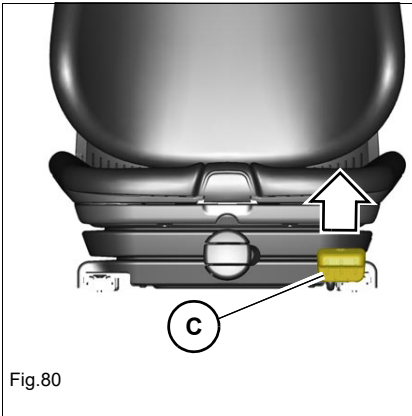


Fig.79

### Ajustar el peso

1. Sentarse en el asiento.
2. Desplegar la manivela **B**.
3. Girar la manivela **B**.



### **Ajustar sentido longitudinal**

1. Sentarse en el asiento.
2. Tirar de la palanca **C** hacia arriba y encajar al mismo tiempo el asiento en la posición deseada.
3. Soltar la palanca **C**.

## Cinturón de seguridad

### **ADVERTENCIA**

**¡Peligro de lesiones debido a un cinturón de seguridad abrochado incorrectamente, o no abrochado del todo!**

Si el cinturón de seguridad está abrochado incorrectamente, o si no está abrochado del todo, pueden resultar lesiones graves o la muerte.

- ▶ Antes de arrancar el motor, colocar el cinturón de seguridad firmemente sobre la pelvis.
- ▶ No soltar el cinturón de seguridad mientras el motor está en marcha. Esto también se aplica a las interrupciones del trabajo.
- ▶ El cinturón de seguridad no se debe torcer ni colocar por encima de objetos duros, con aristas o frágiles en la ropa.
- ▶ Asegurarse de que la hebilla está engatillada.

### **ADVERTENCIA**

**¡Peligro de lesiones en caso de cinturón de seguridad defectuoso o sucio!**

Un cinturón de seguridad dañado o sucio puede causar lesiones graves o incluso mortales.

- ▶ Mantener limpios el cinturón de seguridad y la hebilla y controlar que no muestran defectos.
- ▶ En caso de daños, hacer cambiar el cinturón de seguridad y la hebilla inmediatamente por un taller especializado autorizado.
- ▶ Después de cada accidente, hacer sustituir el cinturón de seguridad de inmediato por un taller especializado autorizado y comprobar la funcionalidad de los puntos de anclaje y la sujeción del asiento.

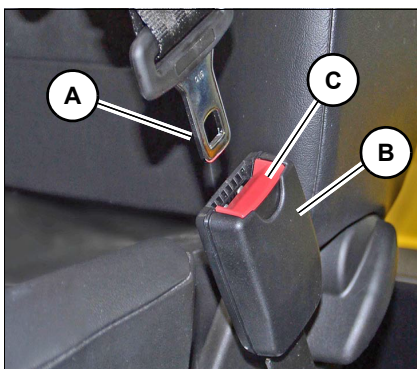


Fig.81

### **Abrochar el cinturón de seguridad**

Encajar la hebilla **A** en el cierre **B**.

### **Soltar el cinturón de seguridad**

Presionar el pulsador **C** en el cierre **B** hasta que la hebilla sea expulsada.

➔ El cinturón de seguridad se enrolla automáticamente.

---

**Ayudas para la visibilidad**

---

 **ADVERTENCIA****¡Peligro de lesiones de personas en el área de peligro!**

Al circular en marcha atrás es posible que no se vean personas situadas en el área de peligro. Pueden ocurrir accidentes con lesiones graves o mortales.

- ▶ Ajustar correctamente los dispositivos auxiliares para la visibilidad (p. ej. retrovisores).
  - ▶ Parar los trabajos inmediatamente si personas entran en la zona de riesgo.
  - ▶ Prestar atención a los cambios de posición y los movimientos de personas.
- 

---

 **ADVERTENCIA****¡Peligro de accidentes en caso de restricción del campo visual en el área de trabajo!**

Debido a la restricción del campo visual se pueden producir accidentes con lesiones graves o mortales.

- ▶ No se deben encontrar personas en el área de peligro.
  - ▶ En caso necesario, utilizar ayudas visuales (por ejemplo, cámara, retrovisor, otra persona).
  - ▶ No se permite montar equipamientos adicionales si limitan las condiciones de visibilidad.
- 

---

 **ADVERTENCIA****¡Riesgo de accidente en caso de ajuste incorrecto de los dispositivos auxiliares para la visibilidad**

Un ajuste incorrecto de los dispositivos auxiliares para la visibilidad puede causar graves lesiones o la muerte.

- ▶ Antes de iniciar el trabajo, asegurarse siempre de que todas las ayudas para la visibilidad están limpias, operativas y ajustadas conforme a las instrucciones contenidas en este manual de uso.
  - ▶ Si no aparece ninguna imagen en el monitor de la cámara, ajustar el funcionamiento del vehículo. No volver a poner en marcha el vehículo hasta haber reparado la avería.
  - ▶ Sustituir inmediatamente los dispositivos auxiliares para la visibilidad que estén rotos o dañados.
  - ▶ Los retrovisores abombados amplían, reducen o distorsionan el campo visual.
  - ▶ El usuario debe cumplir las disposiciones nacionales y regionales.
-

- Para ejecutar trabajos de ajuste en el vehículo se tienen que utilizar escalerillas y plataformas de trabajo apropiadas.
- Utilizar solo las piezas de vehículos especificadas para agarrarse al subir – véase capítulo «Subir y bajar» en página 4-2.

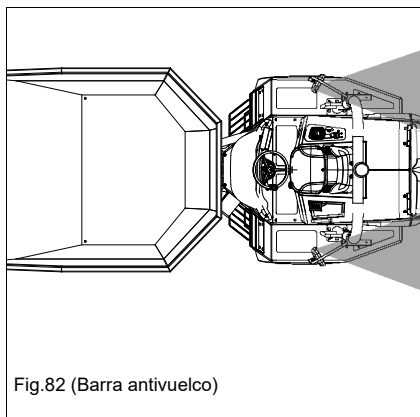


Fig.82 (Barra antivuelco)

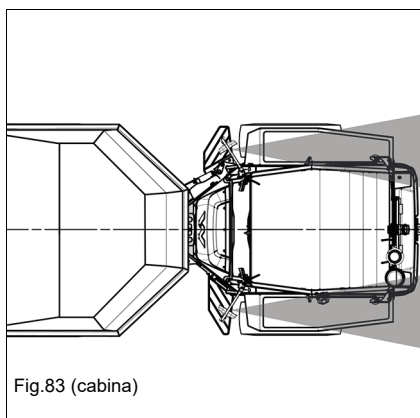


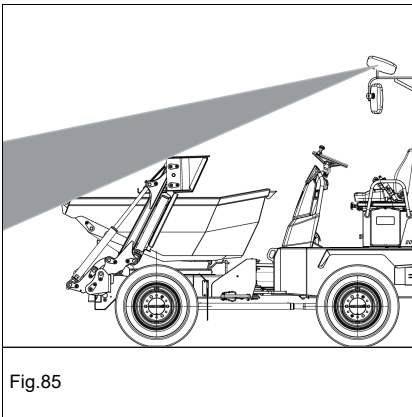
Fig.83 (cabina)

### Ajustar los retrovisores exteriores izquierdo y derecho

- Desde el asiento debe estar asegurada una visibilidad suficiente del área de desplazamiento y de trabajo.
- El campo visual debe llegar al máximo hacia atrás.
- En el retrovisor izquierdo se debe ver el borde posterior izquierdo del vehículo.
- En el retrovisor derecho se debe ver el borde posterior derecho del vehículo.



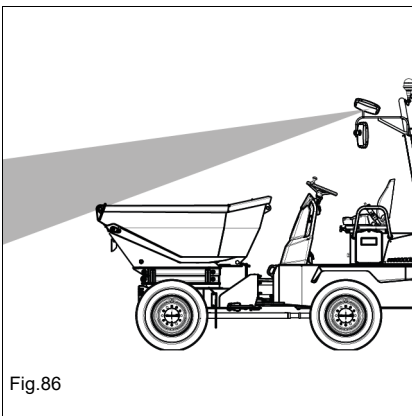
**Ajustar el espeje adicional (caja con dispositivo de carga automático y caja de volteo giratoria en altura)**



Desde el asiento debe haber suficiente visibilidad de la zona que queda inmediatamente delante del volquete.

**Volquete con dispositivo autocargador**

El campo de visión que queda cubierto por el brazo de elevación debe ser visible en el retrovisor.



**Caja de volteo giratoria en altura**

El campo de visión que queda inmediatamente delante de la caja debe ser visible en el retrovisor.

## Sistema de cámara

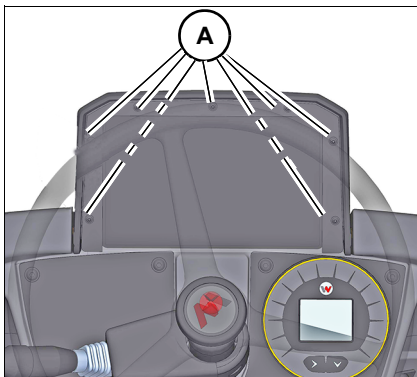


Fig.87 (Representación simbólica)

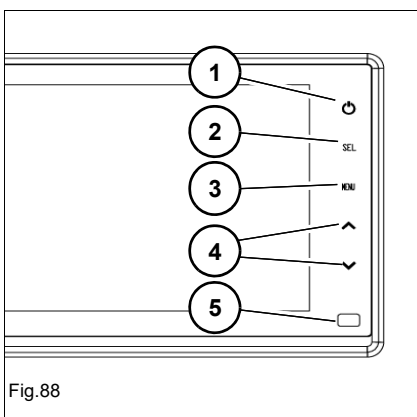


Fig.88

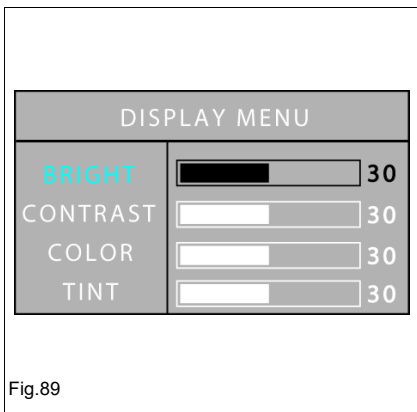


Fig.89

### Monitor de cámara

Para modificar los ajustes, soltar los tornillos **A**.



### Información

El monitor se enciende y se apaga con el contacto.

### Elementos de mando

1. Conmutador CON/DES
2. SEL  
se utiliza para seleccionar las páginas deseadas en el menú y para cambiar manualmente entre las cámaras 1 y 2. Las cámaras cambian automáticamente según la dirección de la marcha seleccionada.
3. Menú  
Sirve para la activación del menú. La lista de menús se oculta al cabo de siete segundos si no se realiza ninguna selección.
4. Teclas de mando  
Sirven para modificar un valor
5. Sensor de día/noche  
Adaptación automática de la luminosidad

### Ajuste del display

1. Pulsar la tecla **Menú**.
2. Seleccionar el ajuste deseado con las teclas de mando:
  - Brillo
  - Contraste
  - Color
  - Tono de color
3. Pulsar la tecla **SEL**.
4. Seleccionar el ajuste deseado con las teclas de mando.
5. Confirmar con la tecla **SEL**.
6. Pulsar la tecla Menú para abandonar el menú de ajuste.

### Menú Setup - Ajuste de la cámara

La cámara viene ajustada desde la fábrica. Para información más detallada, consultar a un taller especializado autorizado.



## Cámara de campo de visión - Cámara 1

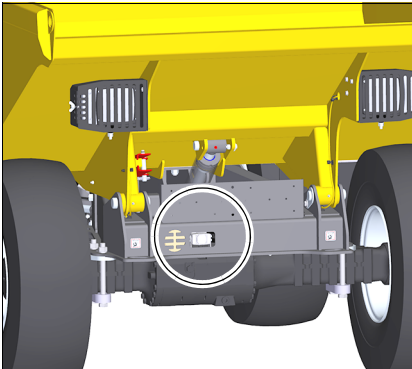


Fig.90 (Representación simbólica)

La cámara 1 se encuentra debajo de la tolva.

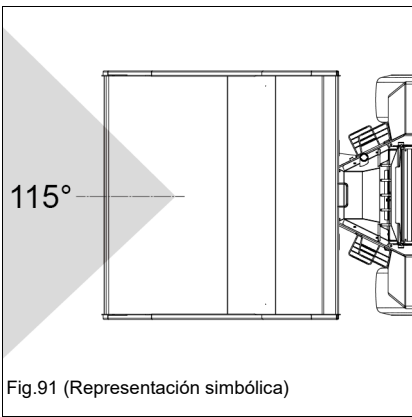


Fig.91 (Representación simbólica)

### Área de visión de la cámara 1

El área de visión horizontal de la cámara es de 115°.

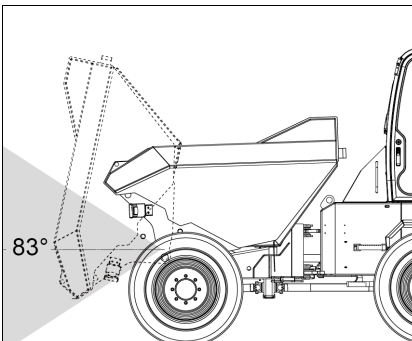


Fig.92 (Representación simbólica)

El área de visión vertical es de 83°.



### Información

Con la caja del volquete frontal basculada, el campo de visión de la cámara está limitado.

### Cámara de campo de visión - Cámara 2

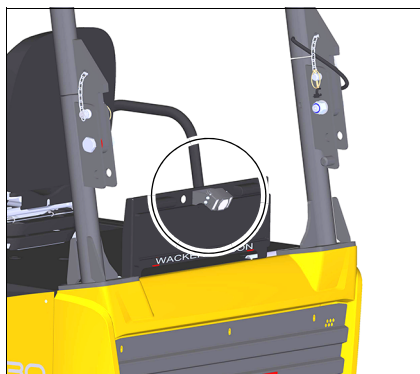


Fig.93 (Representación simbólica)

La cámara 2 se encuentra en el portamatrículas.

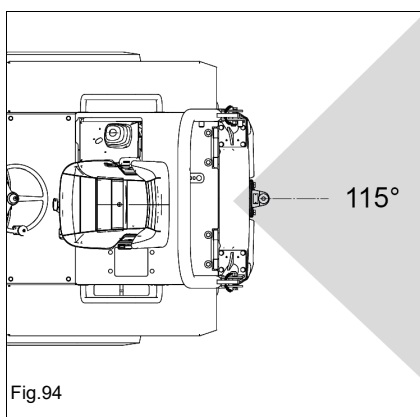


Fig.94

#### Área de visión de la cámara 2

El área de visión horizontal de la cámara es de 115°.

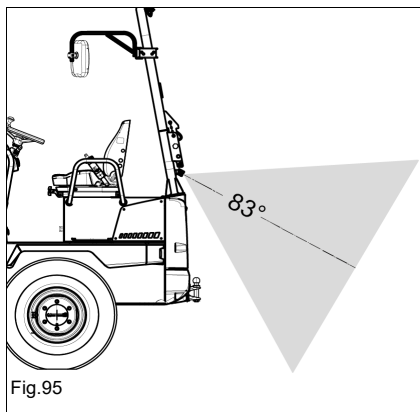


Fig.95

El área de visión vertical es de 83°.

## Extintor

Wacker Neuson no ofrece ningún extintor.

Con respecto al montaje de un extintor se debe contactar con un taller especializado autorizado.

Wacker Neuson recomienda los extintores de la clase ABC, p. ej., conforme DIN EN 3, NFPA. Observar las normativas nacionales y regionales.

---

### **ATENCIÓN**

**¡Peligro de lesiones por no sujetar el extintor!**

Puede causar lesiones.

- ▶ Compruebe la sujeción y el extintor a diario.
  - ▶ Respete las indicaciones del fabricante y los intervalos de comprobación.
-

### Estructuras de protección

Las estructuras de protección son elementos adicionales que protegen al usuario contra peligros. Estos elementos pueden estar instalados de serie o montarse posteriormente.

#### Barra antivuelco

- La barra antivuelco ha sido desarrollada especialmente como protección en caso de accidente.
- Barra antivuelco homologada TOPS/ROPS.

#### Cabina

- La cabina ha sido especialmente diseñada para brindar protección en caso de accidente.
- Cabina homologada TOPS/ROPS.

La cabina corresponde a la categoría FOPS II según EN ISO 3449:2008.



#### **ADVERTENCIA**

##### **¡Peligro de lesiones al modificar las estructuras de protección!**

Su modificación (p. ej., perforación) debilita la estructura y causa lesiones graves o incluso mortales.

- ▶ No taladrar, cortar ni rectificar.
- ▶ No montar soportes.
- ▶ No realizar trabajos de soldadura, enderezado o curvado.
- ▶ En caso de daños, deformaciones o grietas, cambiar la estructura de protección completa.
- ▶ En caso de duda, contactar a un taller especializado autorizado.
- ▶ Los trabajos de equipamiento posterior, montaje y reparación deben ser ejecutados únicamente por un taller especializado autorizado.
- ▶ Renovar los elementos de fijación autoblocantes.
- ▶ Los tornillos dotados de bloqueo de tornillos se tienen que limpiar con un limpiador de montaje apropiado antes de proceder a un nuevo montaje.

---

**i** **Información**

El funcionamiento de la máquina se permite únicamente con una barra antivuelco correctamente montada e intacta o con una cabina correctamente montada e intacta.

Como protección adicional se deberán utilizar únicamente estructuras de protección Wacker Neuson correctamente montadas e intactas que estén previstas para el vehículo y homologadas.

---

**Responsabilidad del equipamiento con estructuras de protección**

La decisión de si se necesitan estructuras de protección y cuáles (tipo o categoría I o II) corresponde al mismo usuario de la máquina y depende de la situación de trabajo concreta.

El usuario de la máquina debe observar las disposiciones nacionales e informar al operador sobre las estructuras de protección que se deben utilizar en la situación de trabajo concreta.

**Cabina categoría FOPS II**

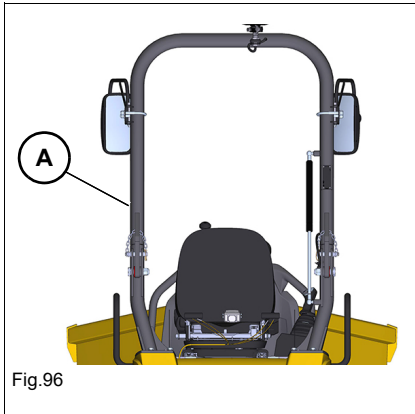
---

**i** **Información**

La cabina corresponde a la categoría FOPS II según EN ISO 3449:2008.

- ▶ El propietario de la máquina debe asegurar la evaluación adecuada de la situación de peligro, así como el cumplimiento de las normativas nacionales.
  - ▶ El explotador de la máquina deberá asegurar que se ejecuten únicamente trabajos que no exijan una protección superior.
  - ▶ A pesar del equipamiento con estructuras de protección, la posibilidad de accidentes no se puede excluir por completo.
-

### Barra antivuelco



La máquina está equipada de serie con una barra antivuelco **A**.

---

#### **! PELIGRO**

##### **¡Peligro de accidente en caso de caída de objetos!**

Se pueden causar graves lesiones o la muerte.

- ▶ El funcionamiento del vehículo se permite únicamente con la barra antivuelco subida y bloqueada y con el cinturón de seguridad abrochado.
- ▶ Utilizar un equipo de protección (p. ej. ropa protectora, gafas protectoras).
- ▶ Se prohíbe el uso en entornos donde existe riesgo de caída de elementos.
- ▶ Se prohíbe el uso en entornos con proyección de fragmentos.

---

#### **Conducción con la barra antivuelco bajada**

En caso de una altura de paso insuficiente, es posible bajar brevemente la barra antivuelco mientras se atraviesa el paso.

---

#### **! PELIGRO**

##### **¡Peligro de accidente en caso de funcionamiento con la barra antivuelco bajada!**

Pueden causar graves lesiones o la muerte.

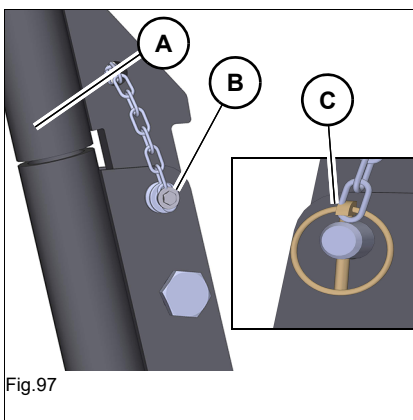
- ▶ Conducir solamente en superficies planas y secas.
  - ▶ Conducir solo a velocidad de paso.
  - ▶ No abrocharse el cinturón de seguridad para poder abandonar inmediatamente el vehículo en caso de emergencia.
  - ▶ Utilizar un equipo de protección (p. ej. ropa protectora, gafas protectoras).
-

Sin embargo, se deben cumplir las siguientes condiciones:

- Solicitar la autorización de la autoridad nacional competente.
- El trabajo con la barra antivuelco bajada está prohibido sin excepciones.
- Evitar cualquier cosa que pueda hacer que el vehículo vuelque.

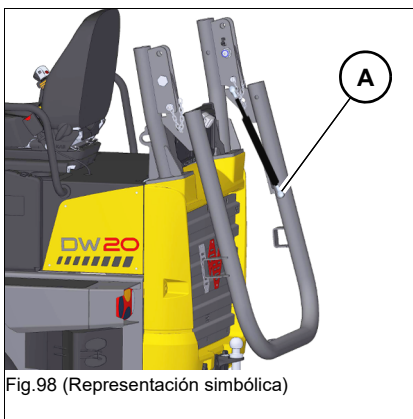
### **i** Información

El peso de la barra antivuelco es de aprox. 35 kg (77 lb). Para facilitar la subida y la bajada de la barra hay un muelle de presión a gas. La barra antivuelco debe plegarse hacia arriba y hacia abajo entre dos personas. Una persona debe colocarse a la izquierda y otra a la derecha del vehículo.



#### **Bajar la barra antivuelco**

1. Detener el vehículo en un suelo plano.
2. Retirar el pasador de aletas **C** del bulón de seguridad **B**.
3. Retirar el bulón de seguridad **B**.
4. Bajar la barra antivuelco **A** lentamente.
5. Fijar los pasadores de seguridad **B**.



#### **Subir la barra antivuelco**

1. Detener el vehículo en un suelo plano.
2. Subir lentamente la barra antivuelco **A**.
3. Fijar el pasador de seguridad **B** y asegurarlo con el pasador de aletas **C**.

### Techo de protección climática



El techo de protección climática debe ser montado únicamente por un taller especializado autorizado.

El paquete de carretera incluye los espejos retrovisores montados en el techo.

El techo de protección climática se debe plegar hacia abajo antes de cargar el vehículo.

---

#### **i** Información

Plegar únicamente el techo de protección climática hacia arriba y hacia abajo cuando la barra antivuelco esté plegada hacia abajo.

---

#### **i** Información

El peso del techo de protección climática con la barra antivuelco es de aproximadamente 60 kg (132 lbs). Para facilitar la subida y la bajada de la barra hay un muelle de presión a gas. La barra antivuelco debe plegarse hacia arriba y hacia abajo entre dos personas. Una persona debe colocarse a la izquierda y otra a la derecha del vehículo.

---



**Preparaciones para el transporte**

1. Plegar hacia abajo la barra antivuelco – véase capítulo «Bajar la barra antivuelco» en página 4-21.

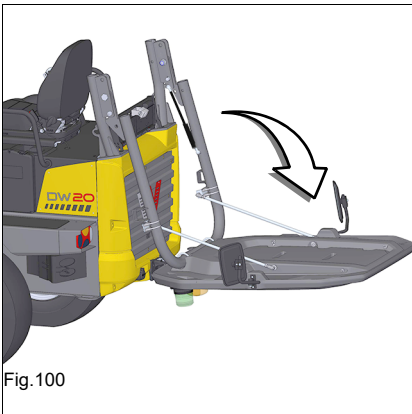


Fig.100

2. Desmontar las balizas giratorias, aflojar los tornillos y guardar las balizas giratorias.

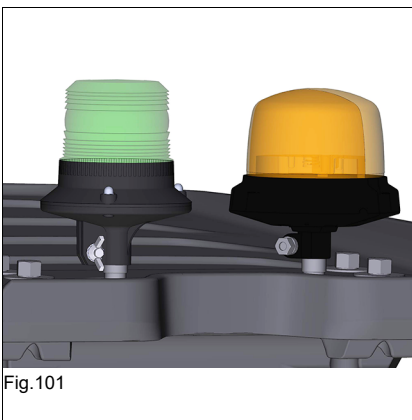


Fig.101

3. Plegar los espejos retrovisores.

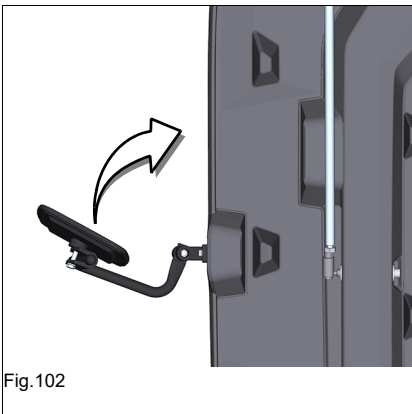


Fig.102

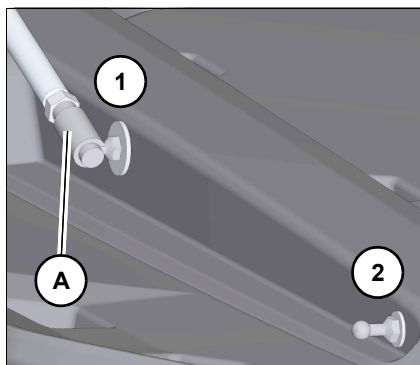


Fig.103

4. Deslizar el bloqueo **A** hacia arriba y soltar la varilla de la posición **1**. Fijar la varilla en la posición **2**.

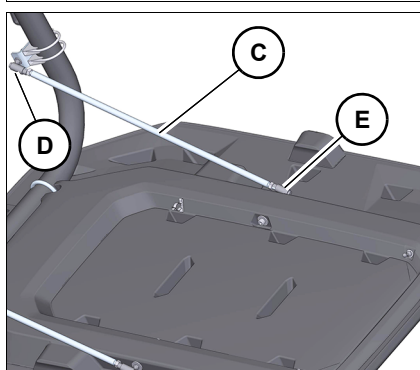


Fig.104

5. Aflojar la varilla derecha **C** en los bloqueos **D** y **E** y retirar la varilla **C**.

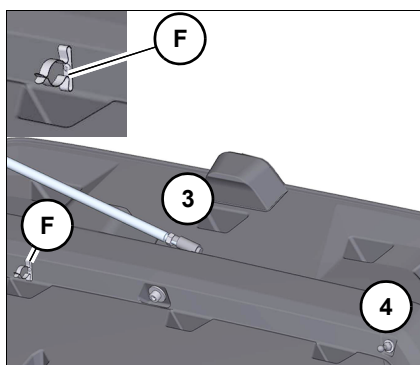


Fig.105

6. Fijar la varilla derecha **C** en la posición **4** y al soporte **F**.



Fig.106

La posición de transporte del techo de protección climática se muestra en la imagen de al lado.



### **Enchufe de 12 V**

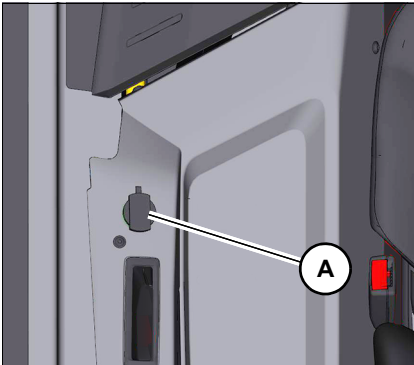


Fig.107

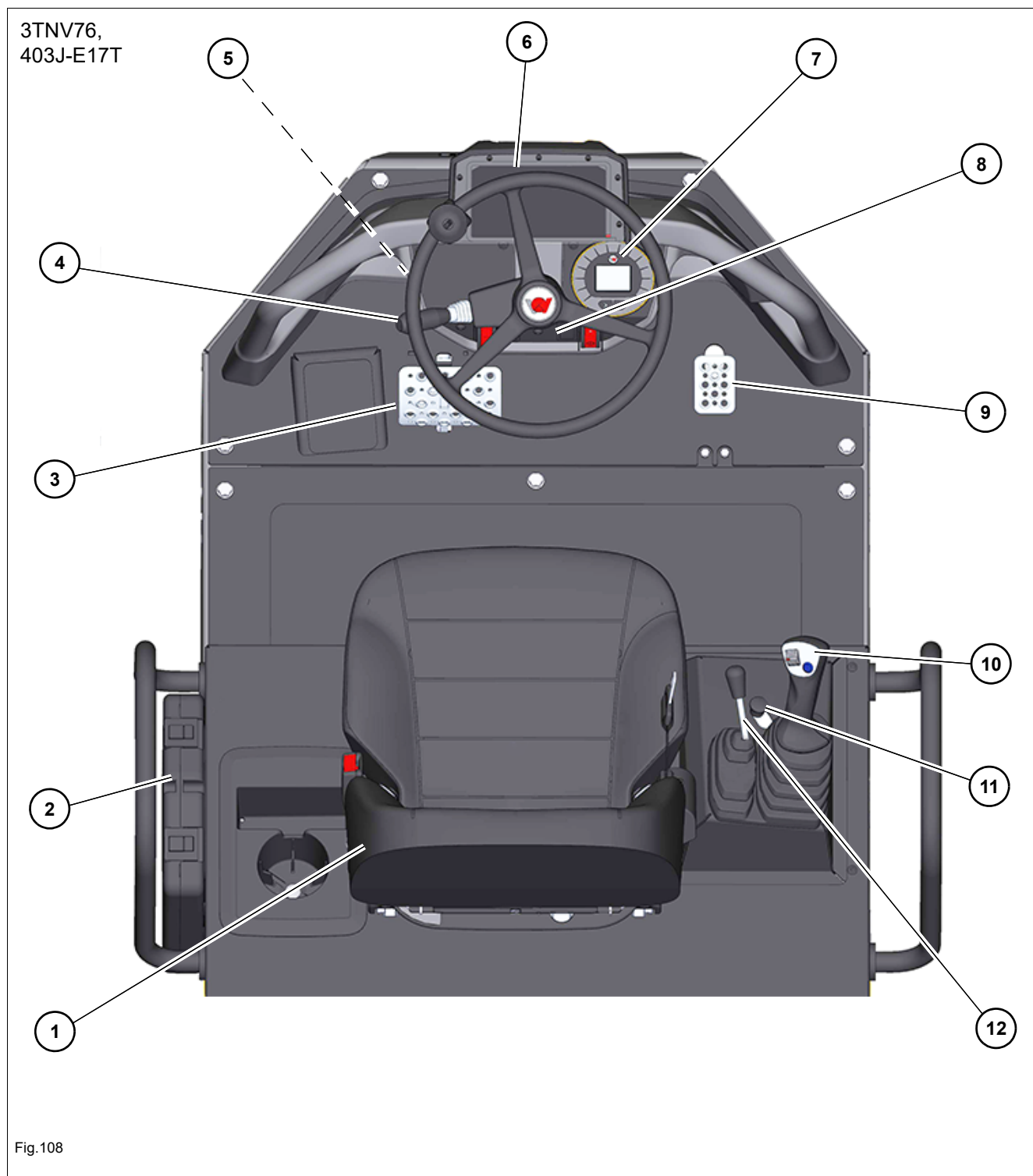
Hay un enchufe de 12 V **A** a la izquierda de la cabina.

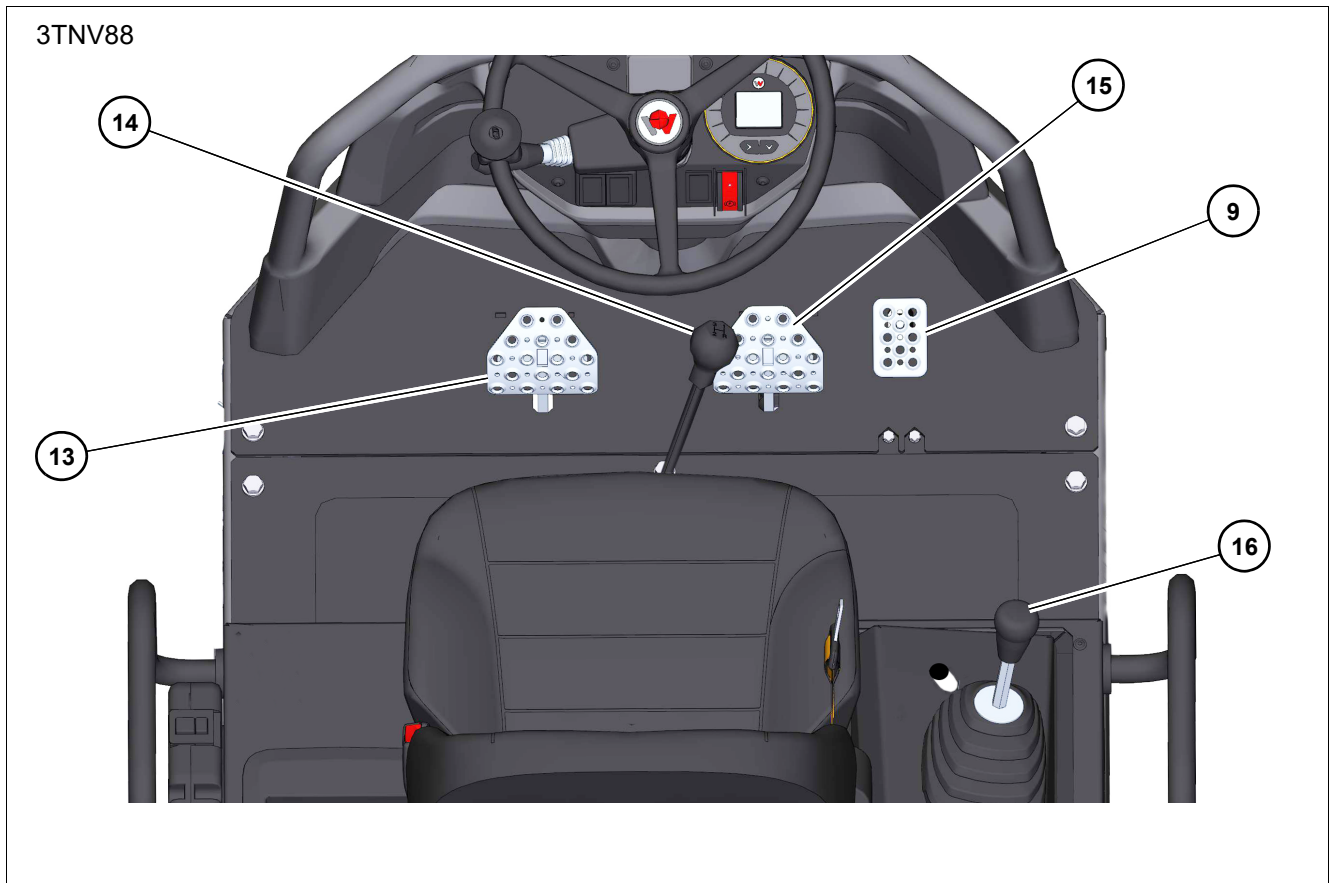
## 4.2 Elementos de mando: sinopsis

La descripción de los elementos de mando contiene información sobre la función y el manejo de cada uno de los testigos de control y elementos de mando.

El número de página indicado en la tabla sinóptica remite a la descripción del elemento de mando correspondiente.

### Puesto de mando





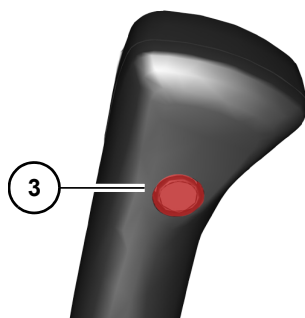
Designación	Véase página
1 Asiento con cinturón de seguridad	4-6
2 Caja para documentos	1-1
3 Freno de pie (3TNV76, 403J-E17T)	5-5
4 Conmutador colocado en la columna de dirección (equipamiento de serie 3TNV88)	5-21; 4-28
5 Regleta de interruptores izquierda (3TNV76, 403J-E17T)	4-28
6 Monitor de cámara	4-14
7 Elemento indicador	4-34
8 Regleta de interruptores central	4-28
9 Pedal del acelerador	5-3
10 Joystick (3TNV76, 403J-E17T)	5-4; 5-12
11 Palanca de bloqueo del sistema hidráulico de trabajo	5-13; 4-50
12 Palanca para caja de volteo giratoria en altura	5-31
13 Acoplamiento (3TNV88)	5-4
14 Palanca de cambio (3TNV88)	5-4
15 Freno de pie (3TNV88)	5-5
16 Joystick (3TNV88)	5-29

Elementos de mando e interruptor

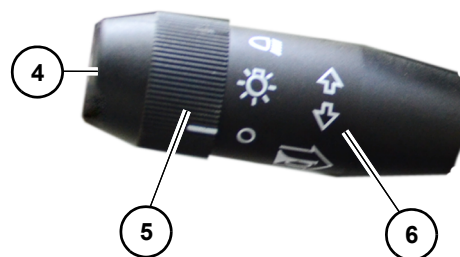
Parte delantera del joystick  
(3TNV76, 403J-E17T)



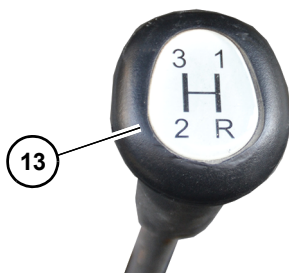
Parte trasera del joystick  
(3TNV76, 403J-E17T)



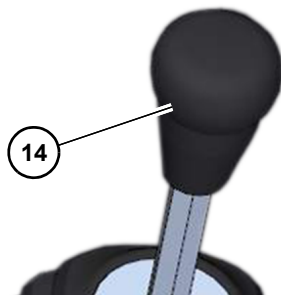
Conmutador colocado en  
columna de dirección



Palanca de cambio  
(3TNV88)



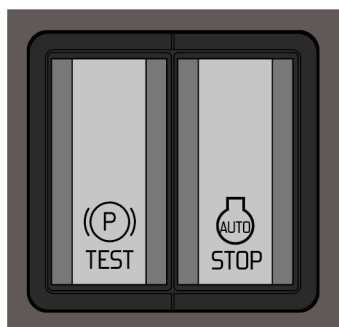
Joystick  
(3TNV88)



Palanca para caja de volteo giratoria en  
altura



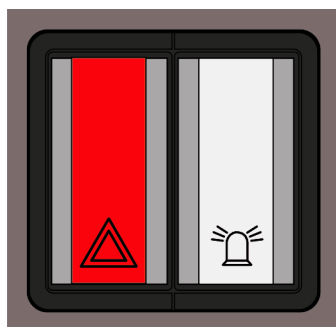
Panel de conexiones  
izquierdo



7

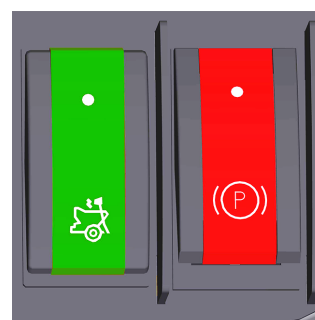
8

Regleta de interruptores  
central



9

10



11

12

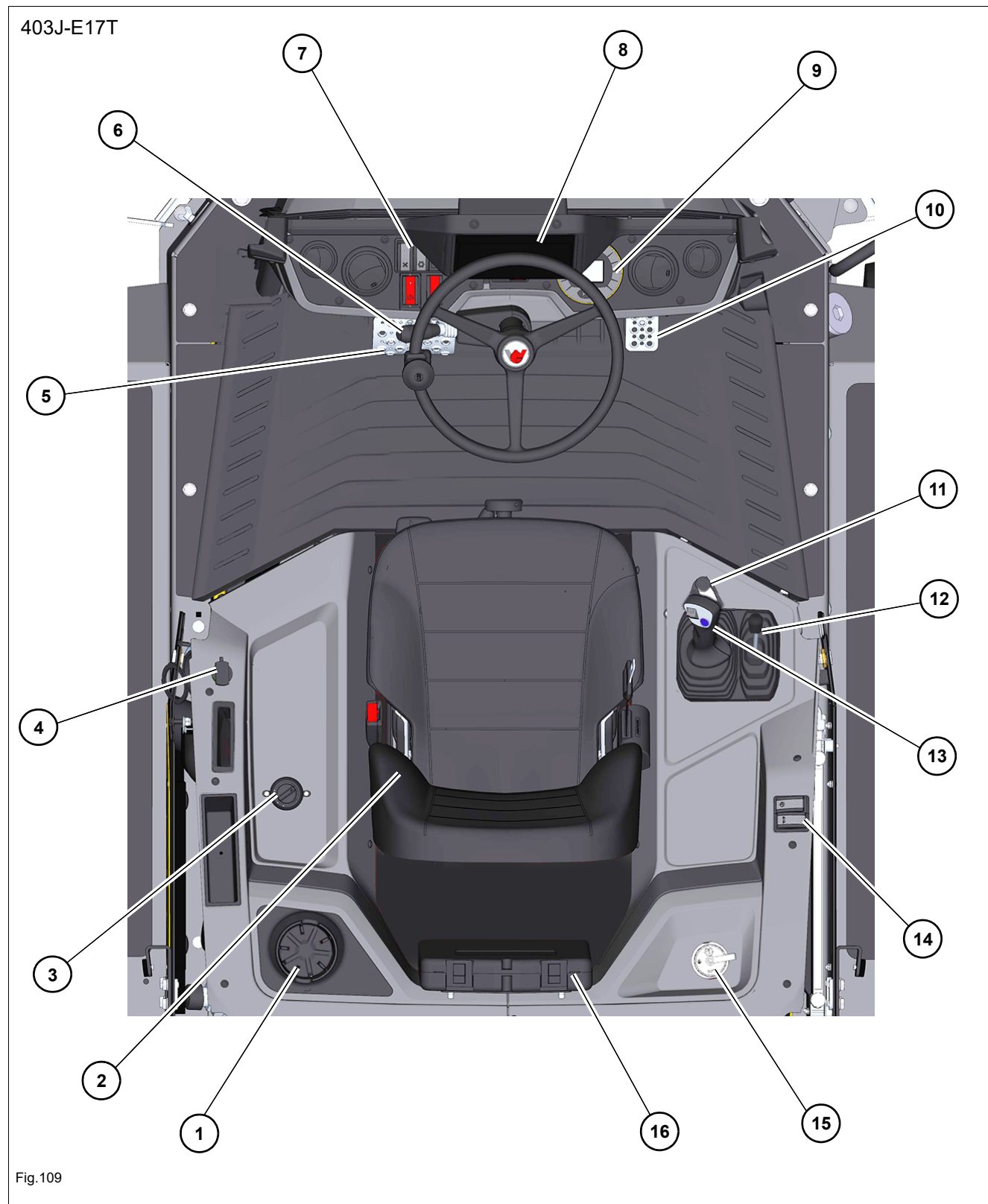
<b>Designación</b>	<b>Véase página</b>
1 Selección de la dirección de marcha (3TNV76, 403J-E17T)	<a href="#">5-11</a>
2 Velocidades (3TNV76, 403J-E17T)	<a href="#">5-4</a>
3 Bocina (3TNV76, 403J-E17T)	<a href="#">5-19</a>
4 Bocina (3TNV88 o en paquete de circulación por carretera 3TNV76, 403J-E17T)	<a href="#">5-19</a>
5 Iluminación circulación en carretera (en paquete de circulación por carretera)	<a href="#">5-18</a>
6 Intermitentes (en paquete de circulación por carretera)	<a href="#">5-21</a>
7 Prueba de freno de estacionamiento (3TNV76, 403J-E17T)	<a href="#">5-8</a>
8 Arranque-paro automático (403J-E17T)	<a href="#">4-55</a> ; <a href="#">4-41</a>
9 Intermitentes de emergencia	<a href="#">5-21</a>
10 Luz omnidireccional	<a href="#">5-20</a>
11 Dispositivo autocargador (3TNV76)	<a href="#">5-28</a>
12 Freno de estacionamiento	<a href="#">5-6</a>
13 Selección del sentido de la marcha y velocidades de conducción (3TNV88)	<a href="#">5-4</a>
14 Accionamiento de la tolva (3TNV88)	<a href="#">5-25</a>
15 Palanca para caja de volteo giratoria en altura	<a href="#">5-31</a>



### **Información**

La disposición de los interruptores puede variar en función del vehículo o del equipamiento.

Cabina



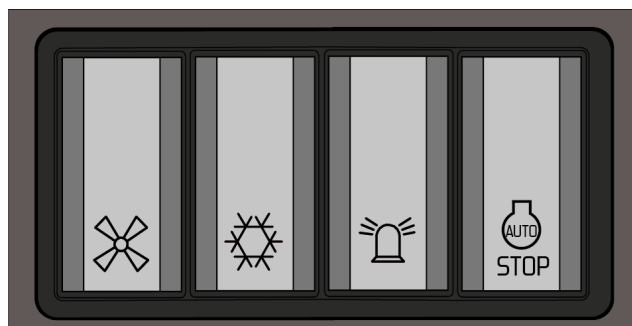




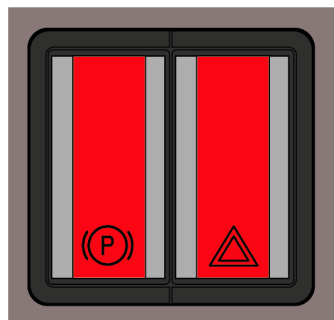
<b>Designación</b>	<b>Véase página</b>
1 Portavasos	--
2 Asiento con cinturón de seguridad	<a href="#">4-6</a>
3 Regulador de temperatura	<a href="#">5-25</a>
4 Enchufe de 12V	<a href="#">4-25</a>
5 Freno de servicio	<a href="#">5-5</a>
6 Conmutador colocado en columna de dirección	<a href="#">5-21</a> ; <a href="#">4-28</a>
7 Regleta de interruptores frontal	<a href="#">4-32</a>
8 Monitor de cámara	<a href="#">4-14</a>
9 Elemento indicador	<a href="#">4-34</a>
10 Pedal del acelerador	<a href="#">5-3</a>
11 Palanca de bloqueo del sistema hidráulico de trabajo	<a href="#">5-13</a>
12 Palanca para caja de volteo giratoria en altura	<a href="#">5-31</a>
13 Joystick	<a href="#">5-4</a> ; <a href="#">5-12</a>
14 Panel de conexiones derecho	<a href="#">4-32</a>
15 Sistema limpiaparabrisas	<a href="#">5-24</a>
16 Caja para documentos	<a href="#">1-1</a>

### Regletas de interruptores (cabina)

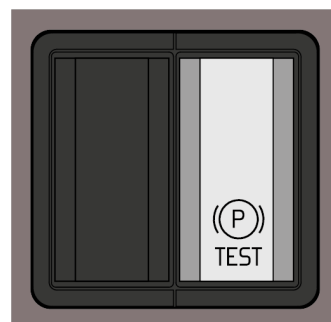
Regleta de interruptores frontal



- 1
- 2
- 3
- 4



- 7
- 8



- 5
- 6

Panel de conexiones derecho



- 9
- 10

<b>Designación</b>	<b>Véase página</b>
1 Ventilación	5-25
2 Sistema de aire acondicionado	5-25
3 Luz omnidireccional	5-20
4 Arranque-paro automático	4-55; 4-41
5 No ocupado	--
6 Prueba del freno de estacionamiento	5-9
7 Freno de estacionamiento	5-6
8 Intermitentes de emergencia	5-23
9 Sistema limpiaparabrisas	5-24
10 Faros de trabajo	5-19

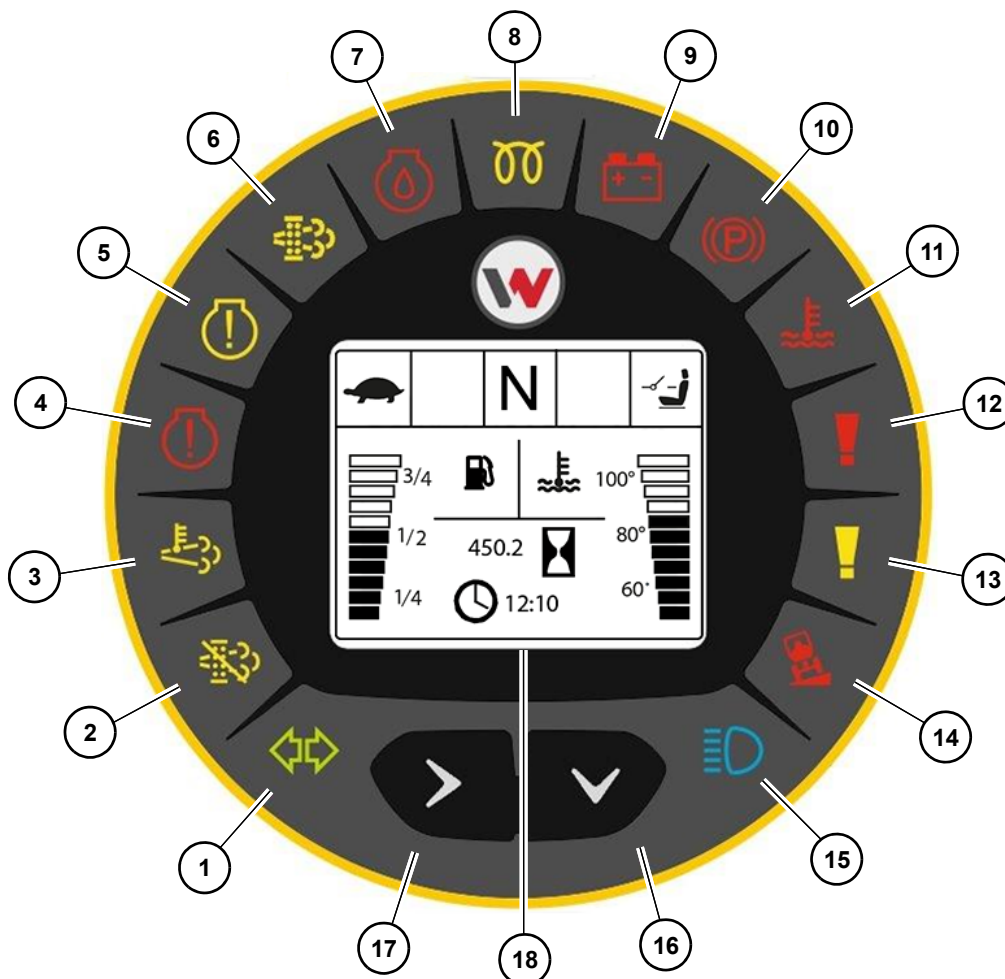
**Información**

La disposición de los interruptores puede variar en función del vehículo o del equipamiento.

### 4.3 Vista general de testigos y luces de advertencia

#### Elemento indicador

El elemento indicador y el indicador multifunción informan al usuario sobre estados de funcionamiento, medidas de mantenimiento necesarias o posibles defectos del vehículo.



#### **i** Información

Los testigos se comprueban después de conectar el encendido y se encienden durante unos segundos.











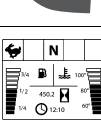
#### **i** Información

Los testigos mostrados solo representan una selección. Todas las variantes de visualización posibles están reflejadas en las siguientes páginas.

#### **i** Información

Los símbolos gráficos que se muestran pueden variar.

**Significado de los símbolos - Elemento indicador**

No.	Símbolo	Color	Designación	véase
1		Verde	Intermitentes	5-23
2		Amari- llo	Error recirculación de gases de escape (403J-E17T)	8-2
3		Amari- llo	Aumento de la temperatura de los gases de escape (no ocu- pado)	--
4		Rojo	Paro del motor (403J-E17T)	7-74; 4-46; 4-47; 4-48
5		Amari- llo	Advertencia del motor (403J-E17T)	
6		Amari- llo	Regeneración necesaria (403J-E17T)	7-71; 7-74
7		Rojo	Presión del aceite motor	8-1
8		Amari- llo	Pre calentamiento	4-52
9		Rojo	Control de carga	--
10		Rojo	Freno de estacionamiento	5-6
11		Rojo	Temperatura del refrigerante	8-1
12		Rojo	Avería del colector	8-3;
13		Amari- llo	Advertencia del colector	
14		Rojo	Advertencia de inclinación	5-31; 5-28
15		Azul	Luz de carretera	--
16		---	Pulsador de ajuste (indicador multifunción)	4-38
17		---	Tecla de selección (indicador multifunción)	4-38
18		---	Indicador multifunción	4-36 ss.; 8-8

Indicador multifunción (zona superior)

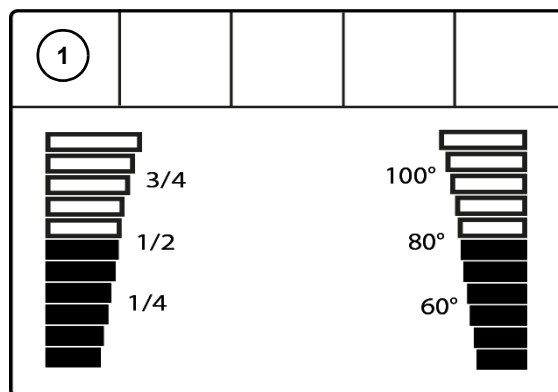
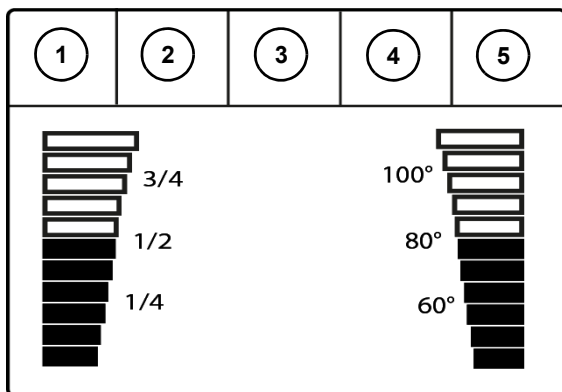
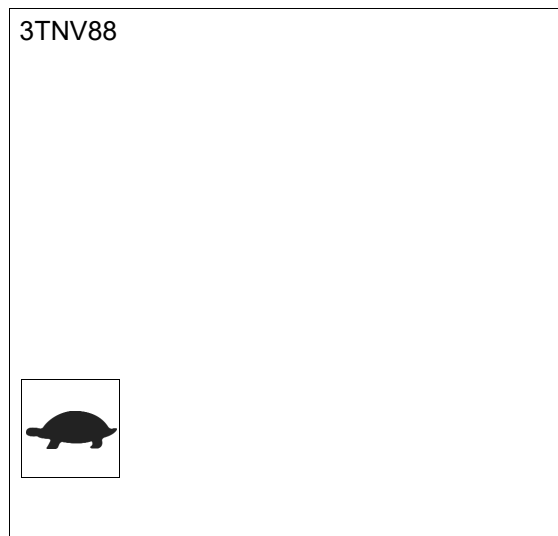
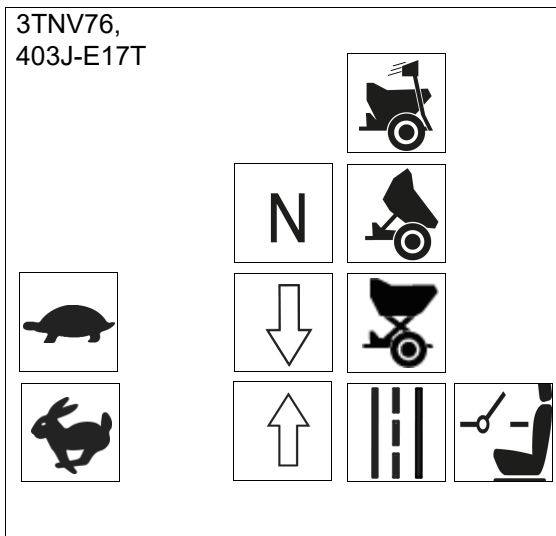



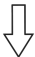







Fig.110

**Significado de los símbolos (zona superior)**

	<b>Símbolo</b>	<b>Designación</b>	<b>véase</b>
1		Velocidad 1 (no ocupado en 3TNV88)	5-3
		Velocidad de conducción 2	
2	--	No ocupado	--
3		Sentido de marcha	5-12
	N		
			
4		Unidad de carga en posición base (caja de volteo giratoria en altura)	1-6; 5-31
		Tijera elevada (caja de volteo giratoria en altura)	5-31
		Caja inclinada (caja de volteo giratoria en altura)	5-29
		Dispositivo autocargador (3TNV76)	5-34
5		Interruptor de contacto de asiento	4-7

### Indicador multifunción (zona inferior)

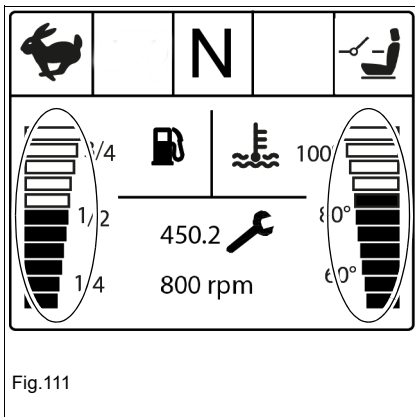


Fig.111

#### Contenido del depósito de combustible/temperatura del líquido refrigerante

A la izquierda se muestra la cantidad de combustible disponible en el depósito y, a la derecha, la temperatura del líquido refrigerante.

### Cambiar ajustes

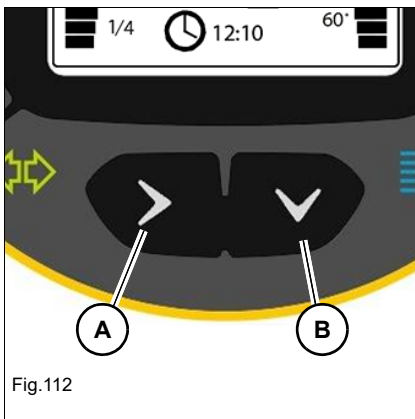


Fig.112

#### Teclas de mando elemento indicador

A: Tecla de selección

B: Pulsador de ajuste

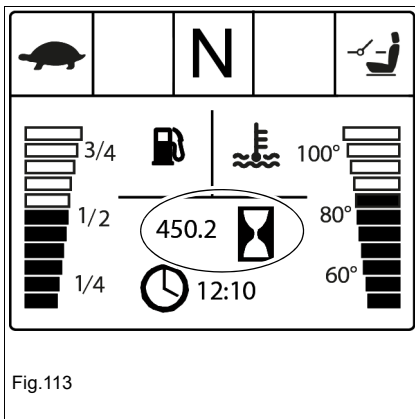


Fig.113

#### Contador de horas de servicio

Registra las horas de servicio del motor con el motor en marcha. Con el pulsador de ajuste **B** se puede cambiar a la visualización del contador de mantenimiento.

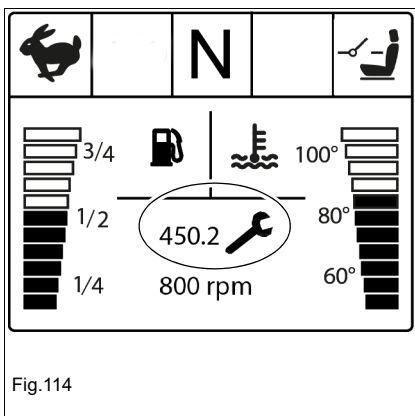


Fig.114

#### Contador de mantenimiento

Realiza la cuenta atrás de las horas de servicio del motor hasta el siguiente mantenimiento.

Si se indican menos de 20 horas, el símbolo de llave de horquilla parpadea.

Si parpadea el símbolo de llave de tuercas, se debe acordar una cita para el mantenimiento con un taller especializado autorizado.

Con el pulsador de ajuste **B** se puede cambiar a la visualización del contador de mantenimiento.



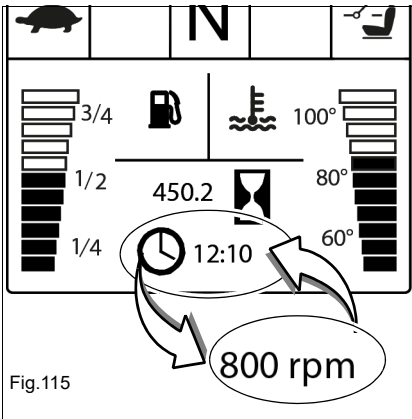


Fig.115

### Conmutación hora/número de revoluciones del motor

Con la tecla de selección **A**, conmutar entre la indicación del número de revoluciones del motor y de la hora.

#### Información

Indicador del número de revoluciones en 3TNV76 y 403J-E17T.

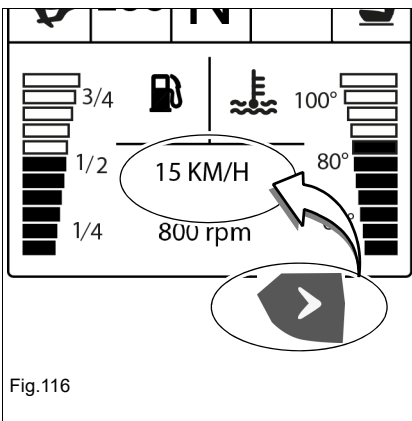


Fig.116

### Conmutación °C (°F), km/h (mph)

Pulsar la tecla de selección **A** durante diez segundos.

#### Información

Indicador de la velocidad solo en 3TNV76 y 403J-E17T.

## Estructura de menú Configuración de pantalla

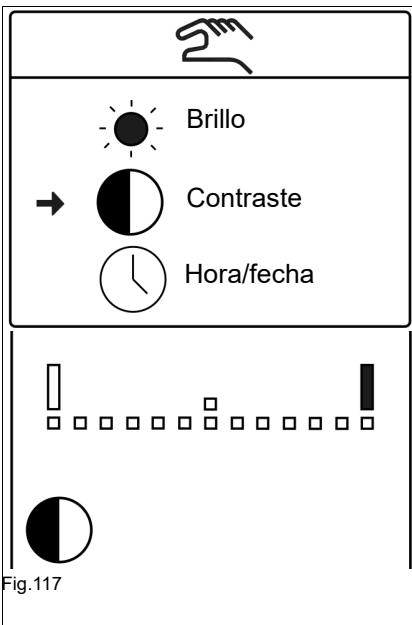


Fig.117

### Menú de ajuste del display

Para acceder a este menú, hacer clic en las páginas de estado del vehículo con el pulsador de ajuste: consultar página [4-46](#), [4-47](#) o [4-48](#).

La opción de menú seleccionada está marcada con una flecha.

Función	Selección	Ejecutar el modo de ajuste	Ajustar
Brillo	1 x		
Contraste	2 x		
Hora/fecha	3 x		

Ajustar la hora y la fecha

Función	Selección	Ejecutar el modo de ajuste	Ajustar
24h/12h	1 x		
Año	2 x		
Mes	3 x		
Día	4 x		
Hora	5 x		
Minuto	6 x		

Pulsar la tecla de selección varias veces hasta que vuelva a aparecer el menú de ajuste de la pantalla. De lo contrario, las modificaciones seleccionadas no se guardan.

**Variante 1**

En la variante 1 se muestra la hora en formato 24 horas.

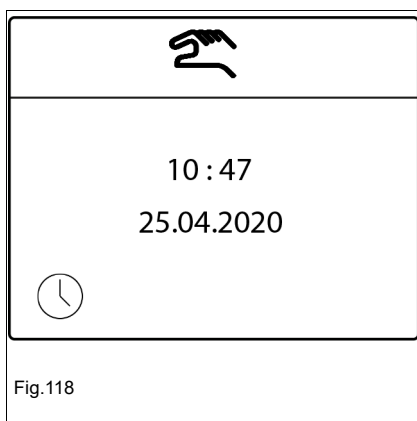


Fig.118

**Variante 2**

En la variante 2 se puede cambiar entre el formato de 24 horas y el de 12 horas.

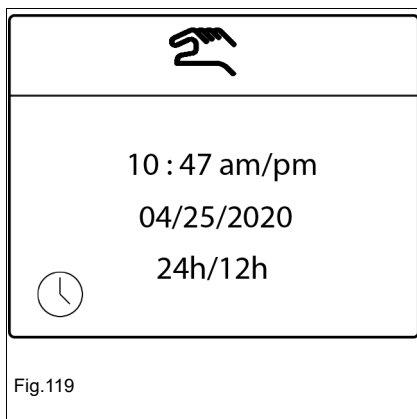


Fig.119

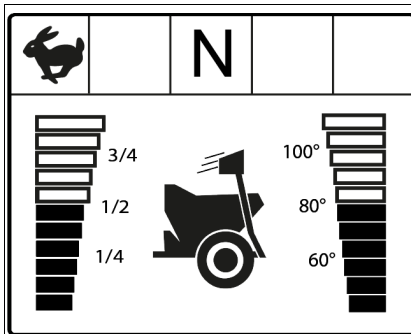
**Indicaciones de estado**

Fig.120

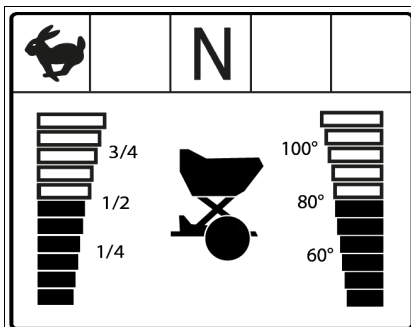
**Dispositivo autocargador (3TNV76)**

Fig.121

**Tijera elevada (caja de volteo giratoria en altura)**

– véase capítulo «Elevar y bajar la tijera (caja de volteo giratoria en altura)» en página 5-31

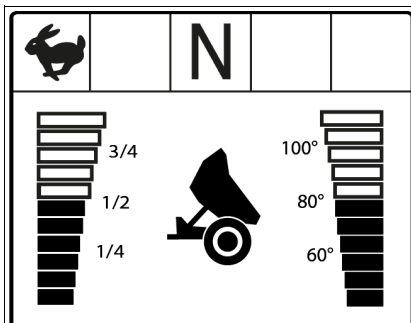
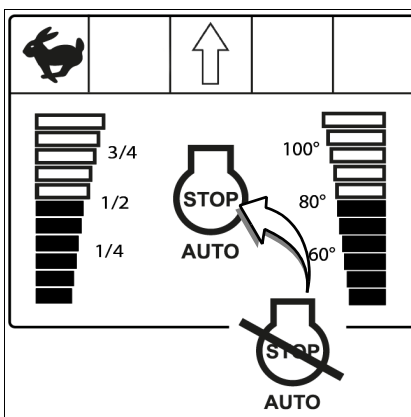


Fig.122

**Caja inclinada (caja de volteo giratoria en altura)**

– véase capítulo «Mover la tolva» en página 5-29

**Arranque-paro automático (403J-E17T)**

– véase capítulo «Elementos de mando e interruptor» en página 4-28

– véase capítulo «Arranque-paro automático (403J-E17T)» en página 4-55

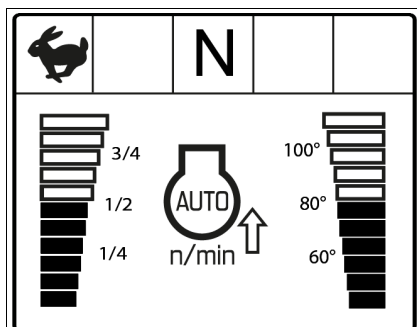


Fig.124

**Aumento del número de revoluciones al ralentí debido a un mayor consumo de corriente por parte de los consumidor (403J-E17T)**

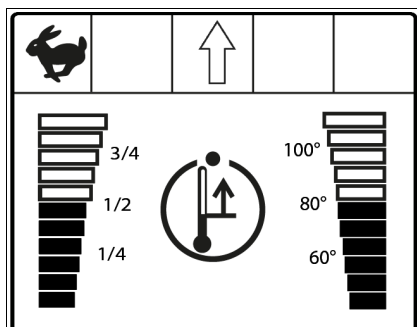




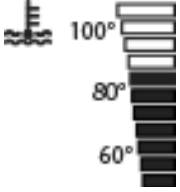















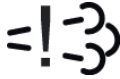




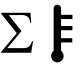
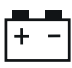



Fig.125

**Temperatura del líquido refrigerante demasiado baja (403J-E17T)**


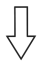

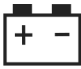








**Significado de los símbolos - Estado del vehículo**

	Símbolo	Designación	véase
	450.2 	<b>Contador de horas de servicio</b>	<a href="#">4-38</a>
	49.8 	Horas de servicio hasta la próxima revisión	
	 12:10	Hora	<a href="#">4-39</a>
	800 rpm	Número de revoluciones del motor (3TNV76, 403J-E17T)	
		Contenido del depósito de combustible	<a href="#">4-38</a>
		Temperatura del líquido refrigerante	<a href="#">8-1</a>
		Avería del motor (403J-E17T)	--
	 ECU	Avería del vehículo ECU (3TNV76, 403J-E17T)	<a href="#">4-46</a>
		Datos del motor (3TNV76, 403J-E17T)	<a href="#">4-46</a>
	 ECU	Datos del vehículo (3TNV76, 403J-E17T)	<a href="#">4-46</a>
		Datos del filtro de partículas diésel (403J-E17T)	<a href="#">4-48</a>
		Sin averías	<a href="#">4-46</a>
	 35 °C	Temperatura del líquido refrigerante detallada	--
	 1075 rpm	Número de revoluciones del motor detallado (3TNV76, 403J-E17T)	--
	 300 kPa	Presión de aceite del motor detallada (403J-E17T)	--
	 IW84261U518380E	Número de serie del motor (403J-E17T)	--

	Símbolo	Designación	véase
	 12,5 V	Tensión de la batería (403J-E17T)	
		Estado de carga bajo (403J-E17T)	7-75
		Estado de carga medio (403J-E17T)	
		Estado de carga alto (403J-E17T)	
		Regeneración activa/solicitada (403J-E17T)	
		Error recirculación de gases de escape (403J-E17T)	8-2
		Ajuste brillo de la pantalla	4-39
		Ajuste contraste de la pantalla	
		Ajuste hora/fecha	
		Temperatura de aceite hidráulico (no ocupado)	--
		No ocupado	--
		Control de carga	8-3
		Avería del controlador de la transmisión (3TNV76, 403J-E17T)	4-46

## Mensajes de error

Además de los símbolos, es posible que aparezca un elemento indicador y suena el zumbador de advertencia. También pueden parpadear los símbolos.

Símbolo	Designación	Página
	Dirección de marcha (3TNV76, 403J-E17T)	8-5
<b>N</b>		
		
	Advertencia de temperatura (3TNV76, 403J-E17T)	8-4; 4-56
	Control de carga	8-3
	Accionar el freno de pie (arrancar el motor) (3TNV76, 403J-E17T)	4-53; 8-4
	Accionar el freno de pie (velocidad demasiado alta) (3TNV76, 403J-E17T)	8-4
	Número excesivo de revoluciones (3TNV76, 403J-E17T)	8-3
	Filtro de aire sucio	8-3
	Fallo en la bomba hidráulica/transmisión (3TNV76, 403J-E17T)	8-4
	Advertencia de inclinación	8-5; 5-31
	Temperatura del líquido refrigerante	8-1
	Presión del aceite motor	8-1

Indicador multifunción estado del vehículo (3TNV76)

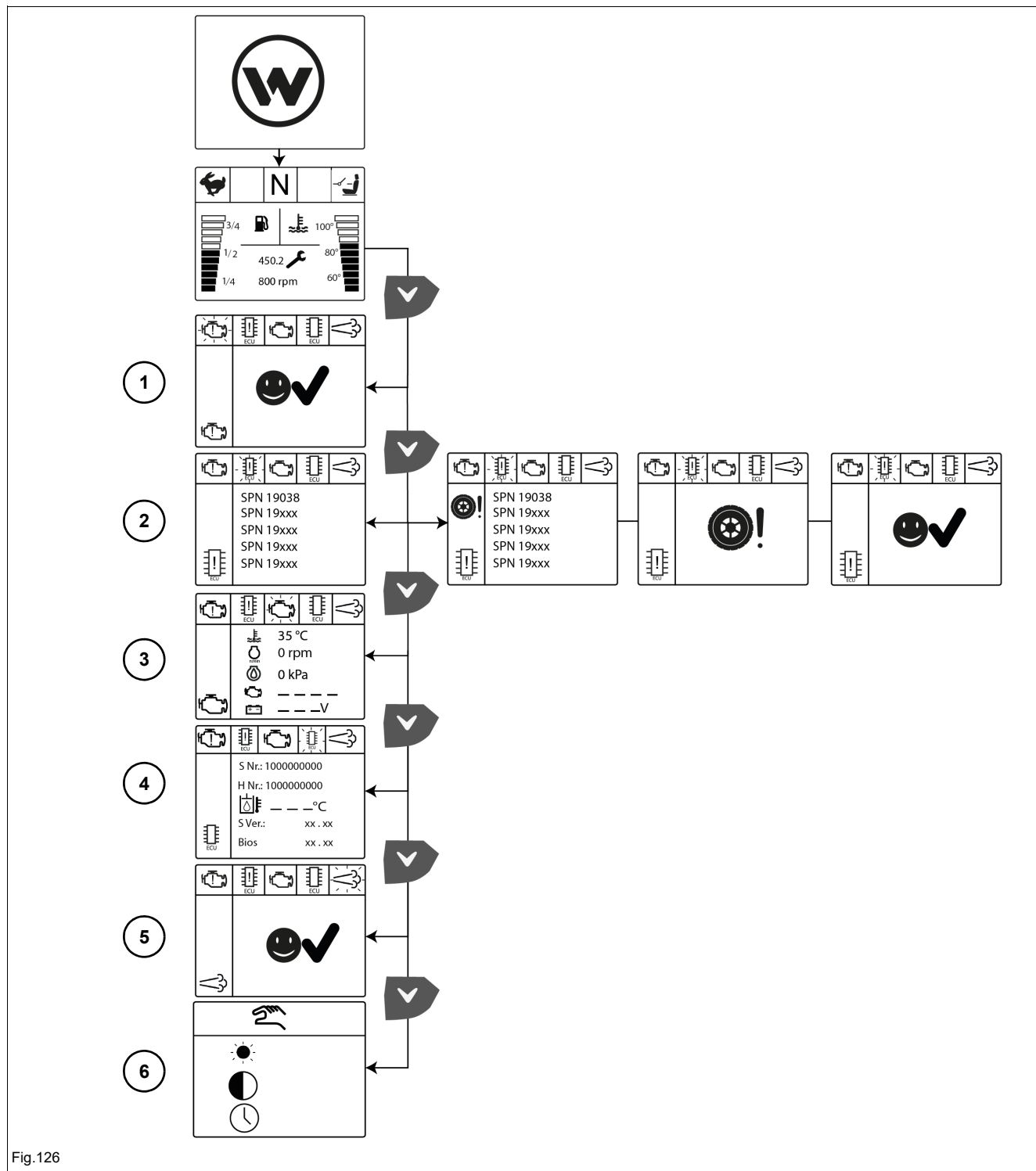


Fig.126

No.	Designación	No.	Designación
1	Fallo del motor (no ocupado)	4	Datos del vehículo (no ocupado)
2	Error de la máquina	5	Datos del filtro de partículas diésel (no ocupado)
3	Datos del motor	6	Ajuste de la pantalla



**Indicador multifunción estado del vehículo (3TNV88)**

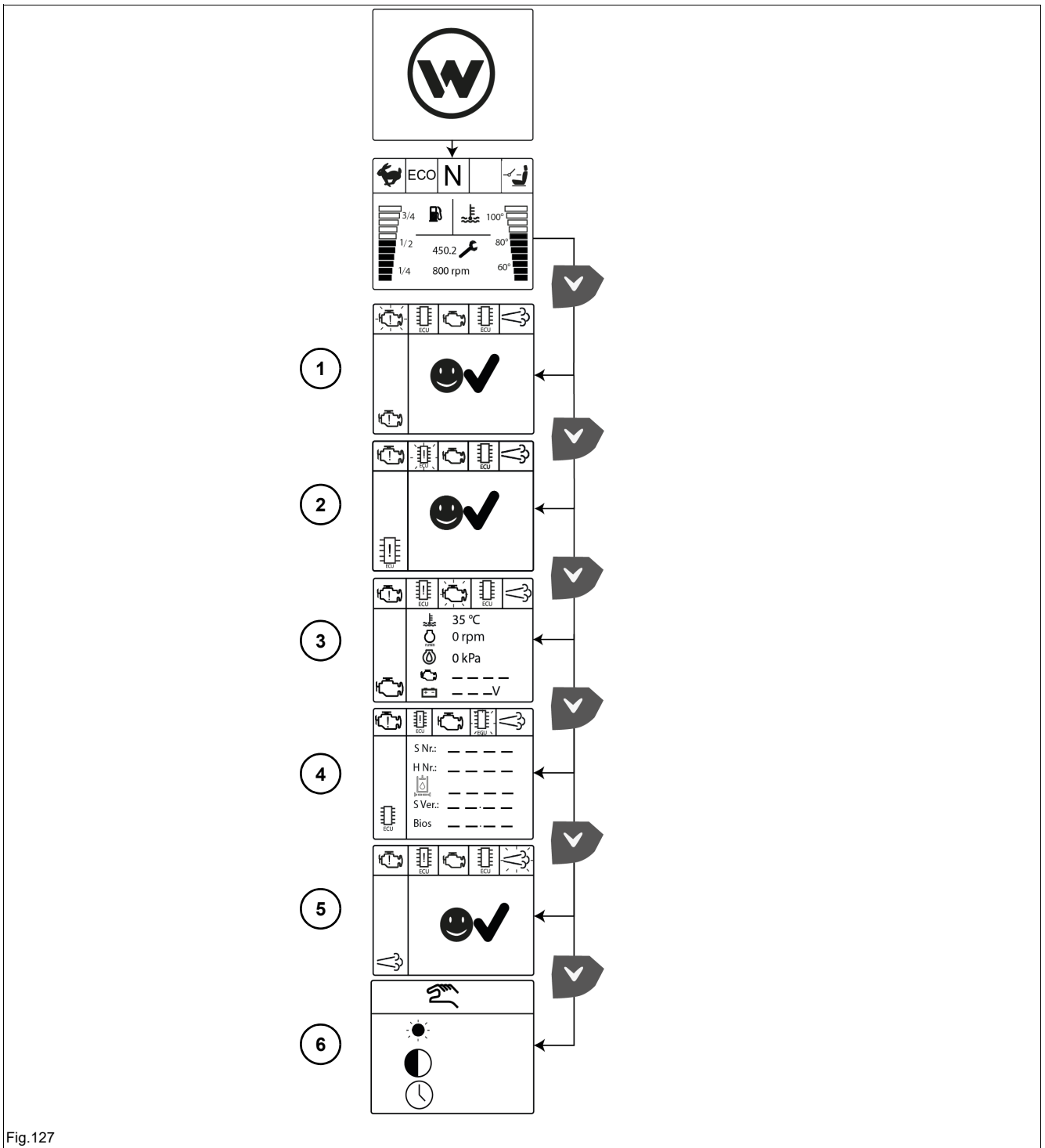


Fig.127

No.	Designación	No.	Designación
1	Fallo del motor (no ocupado)	4	Datos del vehículo (no ocupado)
2	Avería del vehículo (no ocupado)	5	Datos del filtro de partículas diésel (no ocupado)
3	Datos del motor	6	Ajuste de la pantalla

Indicador multifunción estado del vehículo (403J-E17T)

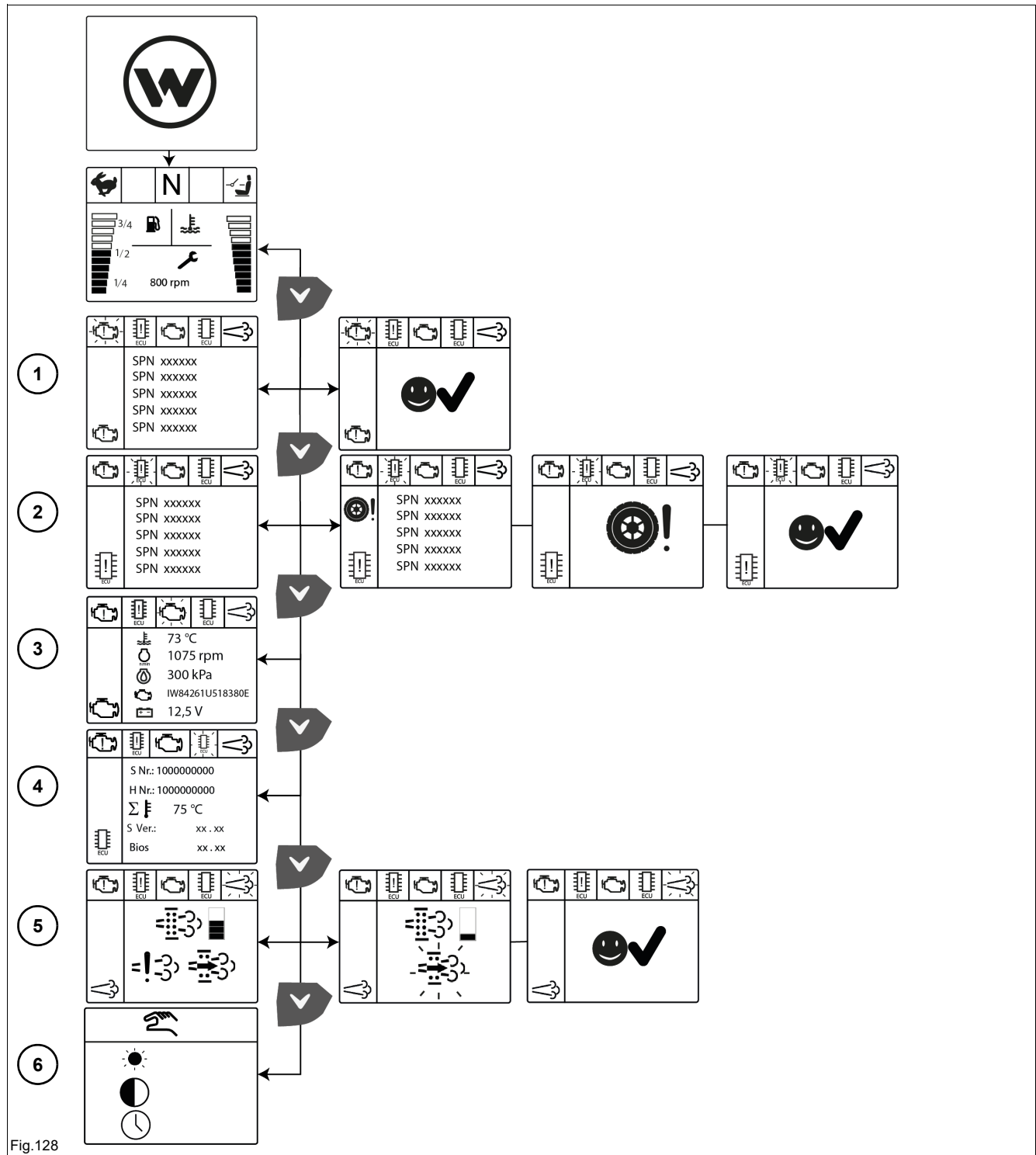


Fig.128

No.	Designación	No.	Designación
1	Error del motor	4	Datos de la máquina
2	Error de la máquina	5	Datos del filtro de partículas de diésel
3	Datos del motor	6	Ajuste de la pantalla

## 4.4 Preparativos

### Indicaciones importantes antes de la puesta en servicio del vehículo

Realizar una inspección visual cada vez antes de iniciar el trabajo:

- No deben existir fugas.
- No deben existir elementos dañados o sueltos.
- No se deben encontrar personas en el área de peligro.

El vehículo solo se debe manejar desde el asiento y con el cinturón de seguridad abrochado.

Wacker Neuson recomienda realizar, antes del primer uso en el trabajo, los primeros intentos de maniobras en un terreno extenso y libre de obstáculos.

Durante el uso del vehículo se debe controlar continuamente el entorno para detectar a tiempo los peligros potenciales.

Antes de iniciar el trabajo o al cambiar de usuario, asegurarse de que todas las ayudas para la visibilidad están limpias, operativas y ajustadas conforme a las instrucciones contenidas en este manual de operación.

El usuario debe cumplir las normativas nacionales y regionales.

Observar las instrucciones de seguridad en el capítulo Seguridad – [véase capítulo «Funcionamiento» en página 2-12.](#)

### Requisitos e indicaciones para el personal operador

El vehículo solo debe ser puesto en funcionamiento por personas instruidas y autorizadas al efecto – [véase capítulo «2.3 Normas de comportamiento» en página 2-3.](#)

El usuario necesita conocer y tener en cuenta los requisitos y los riesgos en el puesto de trabajo.

Realizar el mantenimiento diario según el plan de lubricación y de mantenimiento – [véase capítulo «7.2 Vista general del mantenimiento» en página 7-2.](#)

El vehículo no se debe utilizar si están desmontados los dispositivos de protección de serie (p. ej., barra antivuelco).

La presencia de material adherido en la tolva puede causar un peligro de vuelco. Retirar el material adherido o congelado de la tolva con la ayuda de una herramienta apropiada.

Durante el funcionamiento no deben sobresalir partes del cuerpo o prendas del vehículo.

### Primera puesta en marcha y rodaje

Antes de iniciar el trabajo por primera vez, controlar si el equipamiento adjunto al el vehículo está completo.

- Comprobar los niveles de líquidos según el capítulo **Mantenimiento**.

Cada vehículo es ajustado y controlado exactamente por el proveedor.

Comprobar que las tuercas de la rueda estén bien apretadas al cabo de diez horas de servicio.

En las primeras 50 horas de servicio, proceder con suavidad al conducir el vehículo y trabajar con él.

- No cargar el motor en estado frío.
- Calentar la máquina con un bajo número de revoluciones del motor y una carga reducida.
- No modificar el número de revoluciones de forma brusca.
- Evitar utilizar el vehículo con cargas pesadas y/o a velocidades elevadas.
- Se debe evitar la aceleración repentina, frenado brusco y modificación del sentido de marcha.
- No dejar que funcione el motor continuamente a la velocidad máxima.
- Observar los planes de mantenimiento – [véase capítulo «7.2 Vista general del mantenimiento» en página 7-2.](#)

### Paquete de circulación por carretera

En algunos motores, las piezas del paquete de circulación por carretera pueden ser de serie.



#### Información

Para la circulación por la vía pública se deben observar las normativas nacionales y regionales.

Volumen de suministro:

- Faros y luces traseras
- Señal de marcha atrás
- Intermitentes
- Bocina en el conmutador colocado en columna de dirección
- Retrovisores exteriores izquierdo y derecho
- Soporte y alumbrado de matrícula
- Palanca de bloqueo del sistema hidráulico de trabajo
- Cuña de calce

## 4.5 Arrancar y parar el motor

### Preparativos para el arranque del motor



#### **ADVERTENCIA**

**¡Peligro de accidente en caso de maniobras accidentales con el vehículo!**

Una maniobra accidental puede causar lesiones graves o la muerte.

- ▶ El vehículo solo se debe manejar desde el asiento y con el cinturón de seguridad abrochado.

---

#### **Si el motor no arranca al cabo de 30 segundos:**

Interrumpir el proceso de arranque y repetirlo al cabo de dos minutos.

Si el motor no arranca con varios intentos de arranque, contactar con un taller especializado autorizado.



#### **Información**

Asegurar una ventilación suficiente en caso de uso en recintos cerrados.



#### **Información**

Todos los elementos de mando deben ser fácilmente alcanzables.

---

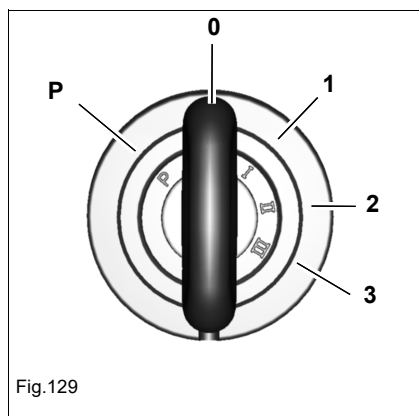
**Cerradura de contacto (3TNV76, 3TNV88)**


Fig.129

Posición	Función
P, 0	Motor apagado, contacto apagado
1	Encendido conectado
2	Precalentar el motor
3	Arrancar el motor

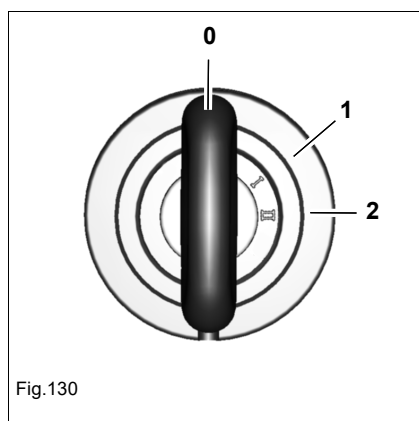
**Cerradura de contacto (403J-E17T)**


Fig.130

Posición	Función
0	Motor apagado, contacto apagado
1	Encendido conectado, precalentamiento del motor
2	Arrancar el motor

## Arrancar el motor

### AVISO

En caso de accionamiento excesivo del sistema de precalentamiento, las espigas de incandescencia pueden quedar dañadas.

- ▶ 3TNV76, 3TNV88: no precalentar durante más tiempo del indicado.
- ▶ 403J-E17T: precalentar hasta que el indicador de precalentamiento se apague.



### Información

El testigo **A** (indicador de precalentamiento) puede seguir encendido después de arrancar.

## Arrancar el motor (3TNV76)

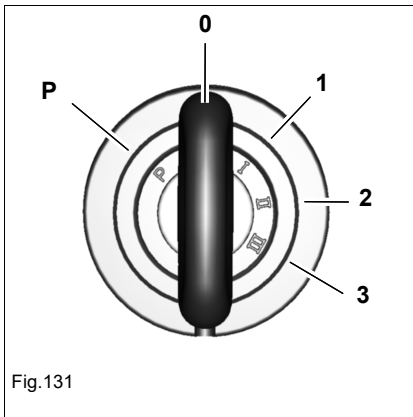


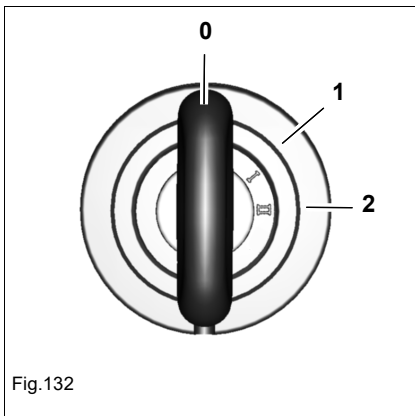
Fig.131

1. Sentarse en el asiento.
2. Desconectar todos los consumidores eléctricos.
3. Ajustar el regulador de la dirección de la marcha **en punto muerto**.
4. Accionar el freno de servicio.
5. Introducir la llave de contacto.
6. Girar la llave de contacto a la posición **1**
  - Todas las lámparas de control se encienden durante unos segundos.
7. Girar la llave de contacto a la posición **2** y mantenerla allí cuatro segundos.
  - El testigo **A** (indicador de precalentamiento) se enciende.
  - El testigo **B** (Control de carga) está encendido.
  - Se enciende el testigo **C** (presión de aceite del motor).
8. Girar la llave de contacto a la posición **3** y mantenerla así hasta que el motor esté en marcha.
  - Soltar la llave de contacto.

### Arrancar el motor (3TNV88)

1. Sentarse en el asiento.
2. Desconectar todos los consumidores eléctricos.
3. Accionar y mantener accionado el freno de pie.
4. Pisar el pedal del acoplamiento a fondo y colocar la palanca de cambio en punto muerto.
5. Girar la llave de contacto a la posición **1**
  - Todas las lámparas de control se encienden durante unos segundos.
6. Girar la llave de contacto a la posición **2** y mantener durante 15 segundos.
  - El testigo **A** (indicador de precalentamiento) se enciende.
  - El testigo **B** (Control de carga) está encendido.
  - Se enciende el testigo **C** (presión de aceite del motor).
7. Girar la llave de contacto a la posición **3** y mantenerla así hasta que el motor esté en marcha.
  - Soltar la llave de contacto.
8. Soltar el pedal del acoplamiento.

### Arrancar el motor (403J-E17T)

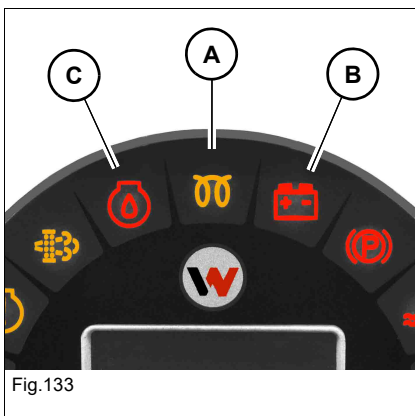


1. Sentarse en el asiento.
2. Desconectar todos los consumidores eléctricos.
3. Ajustar el regulador de la dirección de la marcha **en punto** muerto.
4. Accionar y mantener accionado el freno de pie.
5. Introducir la llave de contacto.
6. Girar la llave de contacto a la posición **1**
  - Todas las lámparas de control se encienden durante unos segundos.
7. Mantener la llave de contacto en posición **1** hasta que el testigo **A** (precalentamiento) se encienda.
  - El testigo **B** (Control de carga) está encendido.
  - El testigo **C** (presión de aceite del motor) está encendido.
8. Girar la llave de contacto a la posición **2** y mantenerla así hasta que el motor esté en marcha.
  - Soltar la llave de contacto.
  - Todos los testigos se apagan.

#### Si el motor no arranca al cabo de 30 segundos:

Interrumpir el proceso de arranque y repetirlo al cabo de dos minutos.

Si el motor no arranca con varios intentos de arranque, contactar con un taller especializado autorizado.





**Fase de calentamiento**

Después del arranque, calentar el motor con un régimen de revoluciones bajo y carga baja hasta que haya alcanzado su temperatura de servicio – véase "Primera puesta en marcha y rodaje" en página 4-50.

Prestar atención a ruidos inusuales, decoloraciones de los gases de escape, fugas, averías o daños.

En caso de perturbaciones, defectos o fugas:

Asegurar y estacionar el vehículo y determinar la causa de la perturbación o hacer reparar los daños.

**Arranque-paro automático (403J-E17T)**

Para reducir las emisiones y ahorrar combustible, la función de arranque-parada automática del motor apaga el motor en determinadas circunstancias. Después, el motor debe arrancarse manualmente.

El interruptor se encuentra bajo el volante, en la regleta de interruptores central.

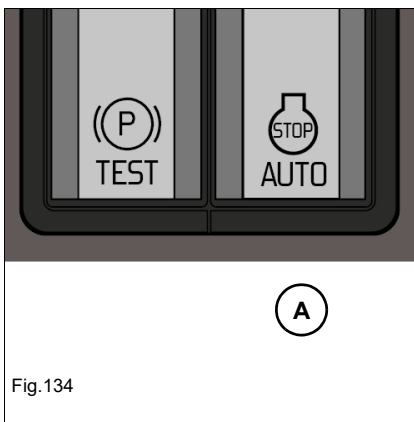


Fig.134

Función	Posición
Conectar el arranque-paro automático	Apretar el conmutador <b>A</b> hacia abajo.
Desconectar el arranque-paro automático	Apretar el conmutador <b>A</b> hacia arriba.

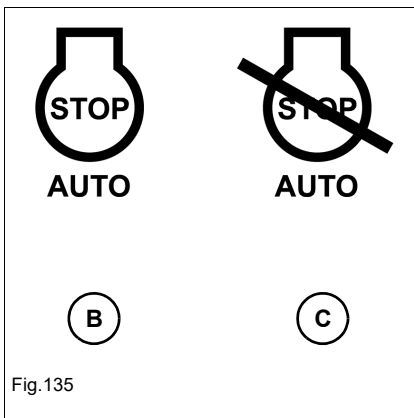


Fig.135

Cuando se activa la función de arranque-paro automático, se enciende el símbolo **B**. En determinadas condiciones de funcionamiento, la función de arranque-paro automático no se puede activar. Se enciende el símbolo **C**.

## Arrancar el motor con temperatura exterior baja

### Fase de calentamiento con temperaturas exteriores bajas

- Dejar el motor al ralentí hasta que el agua refrigerante haya alcanzado su temperatura de servicio.
- Evitar movimientos rápidos del sistema hidráulico de trabajo.
- Prestar atención a ruidos inusuales, decoloraciones de los gases de escape, fugas, averías o daños.

En caso de perturbaciones, defectos o fugas:

Asegurar y estacionar el vehículo y determinar la causa de la perturbación o hacer reparar los daños.

### Notas sobre la fase de calentamiento

- Hasta que se alcanza la temperatura de servicio necesaria, puede que se muestre el siguiente símbolo en el indicador multifunción.
- Una vez que el motor haya alcanzado su temperatura de servicio, se puede someter a plena carga.
- El motor alcanza más rápidamente su temperatura de servicio a revoluciones bajas y con una carga reducida. Esto es más eficiente que el funcionamiento a bajas revoluciones y sin carga.
- Evitar un funcionamiento prolongado al ralentí. Esto causa, p. ej., acumulaciones de carbón o una mayor carga de hollín en el filtro de partículas de diésel.

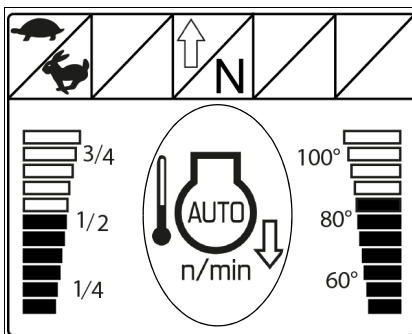


Fig.136



### ADVERTENCIA

**¡Peligro de aplastamiento en el funcionamiento con aceite hidráulico frío!**

Con aceite hidráulico frío se pueden producir movimientos incontrolados del vehículo. Esto puede causar graves lesiones o la muerte.

- ▶ Aunque el motor haya alcanzado su temperatura de servicio, el aceite hidráulico sigue estando frío.
- ▶ A ser posible, calentar el vehículo en un terreno extenso.
- ▶ Cuando el aceite hidráulico está frío, accionar el joystick con especial precaución.



### Información

Observar las normativas nacionales y regionales.

## Ayuda de arranque

---

### **ADVERTENCIA**

#### **¡Peligro de explosión en caso de manejo incorrecto de la batería!**

Un manejo inadecuado de la batería puede causar accidentes con lesiones graves o mortales.

- ▶ Llevar equipo de protección.
  - ▶ Prohibido fumar y utilizar fuego o llamas descubiertas.
  - ▶ No se debe utilizar la ayuda de arranque en baterías defectuosas o congeladas o con un nivel de ácido insuficiente.
- 

---

### **ADVERTENCIA**

#### **¡Peligro de lesiones por elementos rotatorios!**

Los elementos rotatorios pueden causar graves lesiones o la muerte.

- ▶ Abrir el capó del motor únicamente con el motor parado.
- 

---

### **ATENCIÓN**

#### **¡Peligro de quemaduras por superficies calientes!**

El contacto con superficies calientes puede provocar quemaduras.

- ▶ Parar el motor y dejar que se enfríen las superficies calientes.
  - ▶ Llevar equipo de protección.
- 

---

### **AVISO**

Posibles daños en la máquina en caso de cortocircuito eléctrico o sobretensión.

- ▶ El polo positivo de la batería que suministra la corriente no debe entrar en contacto con partes conductoras de la máquina.
  - ▶ Los vehículos no se deben tocar durante la ayuda de arranque.
  - ▶ Si el motor no arranca a pesar de la ayuda de arranque, contactar a un taller especializado autorizado.
- 

---

### **AVISO**

Riesgo de daños en caso de una tensión de la batería incorrecta.

- ▶ Utilizar únicamente baterías con la misma tensión (12 V).
-

**AVISO**

Posibles daños en el vehículo con la batería descargada por picos de tensión.

**AVISO**

Riesgo de daños en los cables de ayuda de arranque en caso de tendido en la proximidad de elementos rotatorios.

- ▶ No tender los cables de ayuda de arranque en la proximidad de elementos rotatorios.

**Información**

Utilizar únicamente cables de ayuda de arranque homologados que cumplan los requisitos de seguridad nacionales y regionales.

El dispositivo de ayuda de arranque se encuentra en el lado derecho del vehículo, debajo del capó del motor **A** (barra antivuelco) o detrás de la tapa de mantenimiento 3 (**B**) (cabina).

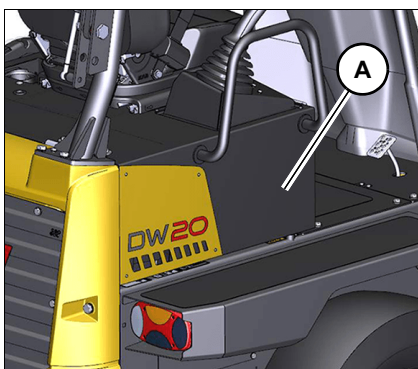


Fig.137 (Representación simbólica)

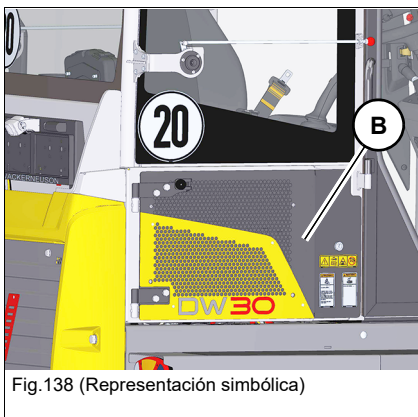


Fig.138 (Representación simbólica)

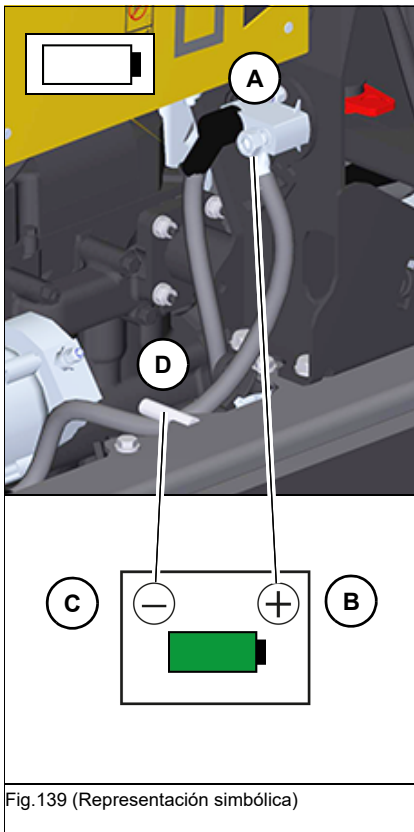

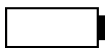


Fig.139 (Representación simbólica)

Denominaciones/símbolos	Significado
<b>X</b>	Vehículo con la batería descargada
<b>Y</b>	Vehículo con la batería cargada
<b>A</b>	Positivo/vehículo <b>X</b>
<b>B</b>	Positivo/vehículo <b>Y</b>
<b>C</b>	Negativo/vehículo <b>Y</b>
<b>D</b>	Negativo/vehículo <b>X</b>
	Batería cargada
	Batería descargada

1. Acercar el vehículo **Y** al vehículo **X**, de manera que la longitud de los cables de ayuda de arranque sea suficiente.
2. Dejar el motor del vehículo **Y** en marcha.
3. Retirar la cubierta del polo positivo **A**.
4. Conectar los cables de ayuda de arranque en el siguiente orden: **A-B-C-D**.
5. Esperar cinco minutos para cargar un poco la batería descargada.
6. Arrancar el motor del vehículo **X**.
7. Desconectar los cables de ayuda de arranque en el siguiente orden: **D-C/B-A**.

### Funcionamiento a carga reducida

#### AVISO

Posibles daños en el motor en caso de funcionamiento a carga reducida.

- ▶ Hacer funcionar el motor al ralentí o en el margen de revoluciones alto con un 20% de la carga del motor.

Posibles consecuencias de funcionamiento a carga reducida:

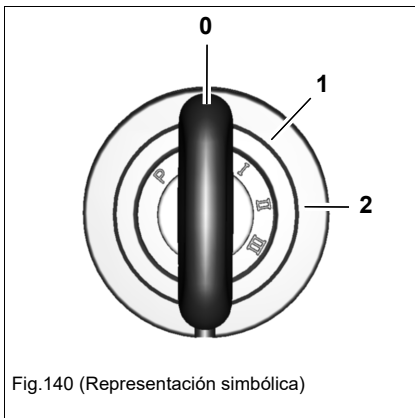
- Mayor consumo de aceite de motor
- Ensuciamiento del motor por aceite de motor en el sistema de escape
- Humo azul en los gases de escape
- Acortamiento de los ciclos de regeneración del filtro de partículas de diésel
- Acortamiento de los intervalos de cambio de aceite de motor

### Parar el motor

#### AVISO

Posibilidad de daños en el motor en caso de parada con una carga elevada del motor.

- ▶ Dejando funcionar el motor al ralentí antes de apagarlo se evitan daños en el motor y se alarga la vida útil.



1. Dejar funcionar el motor 60 segundos sin carga al ralentí.
2. 3TNV76, 403J-E17T: Ajustar el regulador de la dirección de la marcha **en punto muerto**.
3. 3TNV88: Mantener apretado el pedal del embrague hasta el fondo. Ajustar la palanca de cambios a la velocidad 1.
4. Activar el freno de estacionamiento.
5. Girar la llave de contacto a la posición **0** y retirarla.
6. 3TNV88: soldar el pedal del embrague.

## Interruptor de desconexión de la batería

### AVISO

¡Posibles daños en el sistema electrónico en caso de accionamiento incorrecto del seccionador de batería!

- ▶ No accionar el seccionador de batería con el motor en marcha.
- ▶ Después de parar el motor, accionar el interruptor de desconexión de la batería solo una vez que hayan transcurrido 70 segundos.

Accionar el interruptor de batería en los siguientes casos:

- Si el vehículo va a quedar parado durante un periodo prolongado (p. ej., durante el fin de semana).
- Si se debe proteger el vehículo contra una puesta en marcha accidental.
- Cuando así lo requieran las disposiciones nacionales o regionales.

El interruptor principal de la batería se encuentra en el compartimento del motor.

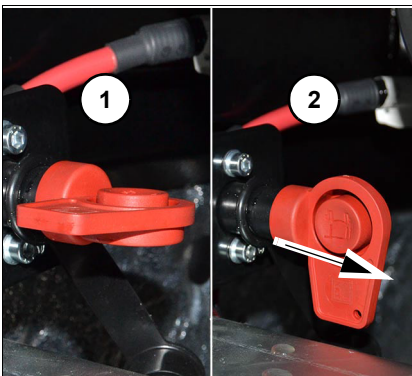


Fig.141

Suministro eléctrico	Posición de la llave
Establecido	<b>1</b>
Interrumpido	<b>2</b> (llave vertical o retirada)

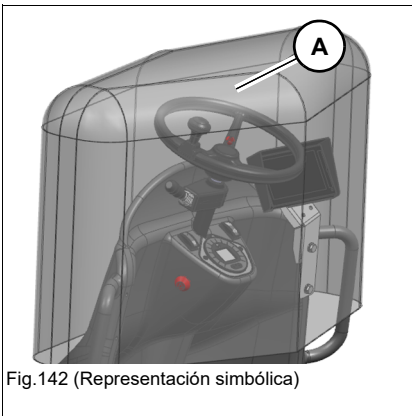


**Notas:**



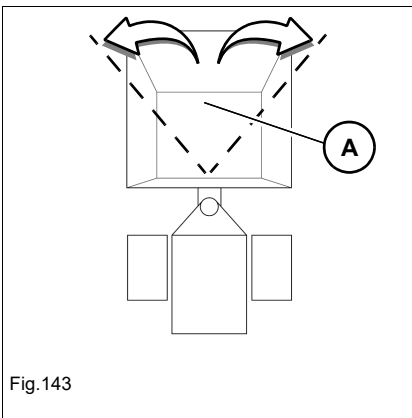
## 5 Manejo

### Lona de recubrimiento



Para la protección del puesto de mando está disponible un toldo **A**.

### 5.1 Dirección



El vehículo está equipado con un sistema de aire acondicionado. El volante acciona un cilindro hidráulico que hace girar la unidad de caja de volquete **A**.

Volante	Movimiento
En sentido contrario a las agujas del reloj	La unidad de caja de volquete gira hacia la izquierda
En el sentido de las agujas del reloj	La unidad de caja de volquete gira hacia la derecha

### Características de dirección de emergencia

En caso de avería del motor o la bomba hidráulica, resulta difícil desplazar el vehículo. Este hecho se debe tener en cuenta especialmente al remolcar el vehículo.



### Prueba de funcionamiento de la dirección

Comprobar el funcionamiento de la dirección diariamente antes de empezar a trabajar.



#### **ADVERTENCIA**

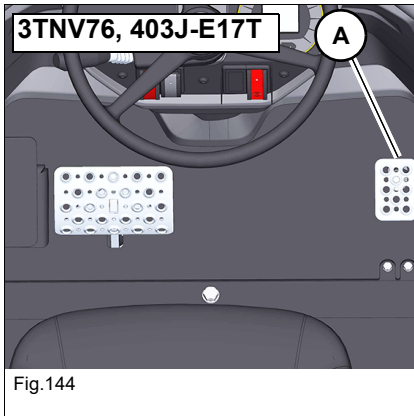
**¡Riesgo de accidente debido a dirección que no funciona correctamente!**

Puede causar acciones con lesiones graves o mortales.

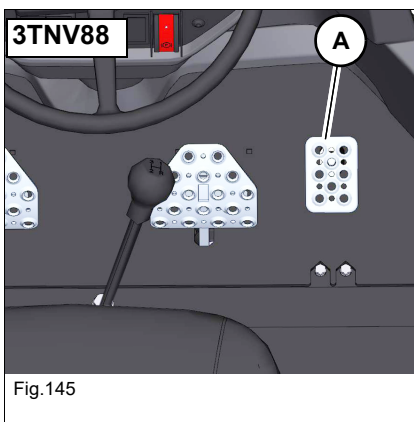
- ▶ Antes de comenzar a circular, compruebe que la dirección funciona correctamente.
- ▶ En caso de fallo de la dirección, no circular con el vehículo.
- ▶ Llevar a cabo una prueba de funcionamiento diaria antes del comienzo de los trabajos.
- ▶ No se deben encontrar personas en el área de peligro.
- ▶ Reparar los fallos de la dirección solo en un taller especializado autorizado.

1. Arrancar el vehículo.
2. Con el vehículo parado, girar el volante hacia la izquierda y hacia la derecha hasta el tope.
3. Si el movimiento de la dirección es irregular o brusco o si se producen anomalías, revise el vehículo en un taller especializado autorizado.

## 5.2 Accionamiento del acelerador



El número de revoluciones se regula sin escalones con el pedal del acelerador **A**.



### Seleccionar la velocidad

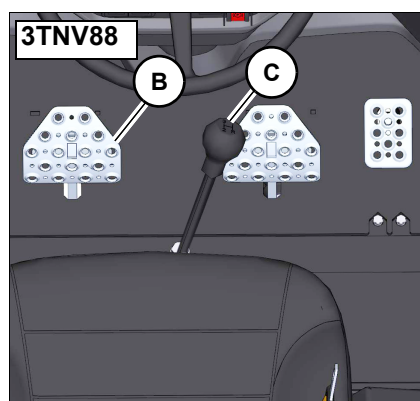


#### Joystick

El vehículo tiene dos velocidades de conducción que se pueden seleccionar con la tecla **A** del joystick.

Selección de la velocidad de conducción	Indicador
Velocidad de conducción 1	
Velocidad de conducción 2	

Fig.146



#### Palanca de cambios

Mantener apretado el pedal del embrague **B** hasta el fondo. Colocar la palanca de mando **C** en la posición deseada.

Sentido de marcha	Posición
Velocidad de conducción 1	1
Velocidad de conducción 2	2
Velocidad de conducción 3	3
Neutro	N
Dar marcha atrás	R

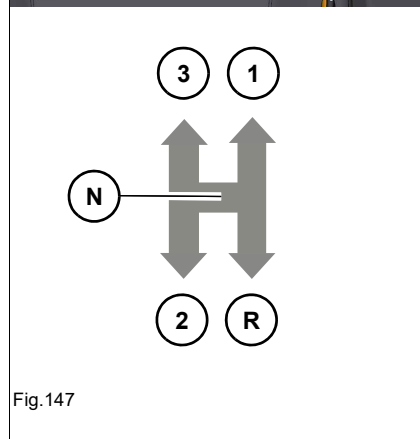
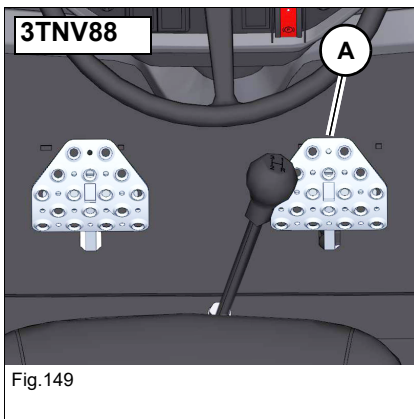
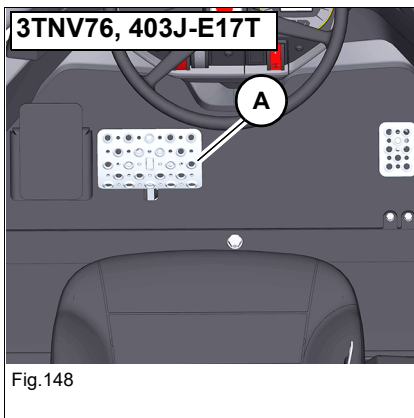


Fig.147

## 5.3 Freno

### Freno de pie



La velocidad de desplazamiento se reduce gradualmente con el freno de pie **A**.

La máquina se frena al soltar el pedal del acelerador.

---

 **Información**

Reducir la velocidad de marcha con el freno de servicio **A**.

---

## Frenode estacionamiento

El interruptor **A** se encuentra en el puesto de mando, en la regleta de interruptores central o en la regleta de interruptores frontal de la cabina.

---

### ADVERTENCIA

**¡Riesgo de accidente! ¡No accionar el freno de estacionamiento durante la marcha!**

Pueden causar graves lesiones o la muerte.

- ▶ Utilizar el freno de estacionamiento únicamente con el vehículo parado.

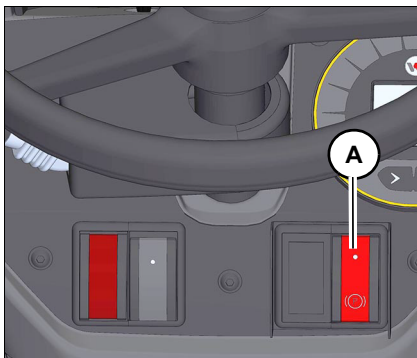


Fig.150 (Representación simbólica)

Activación:

Apretar el interruptor **A** hacia abajo.

## Prueba de frenos

Las siguientes pruebas sirven para comprobar la capacidad de funcionamiento de los frenos correspondientes.

---

### **ADVERTENCIA**

#### **¡Peligro de accidente en caso de prueba de frenos incorrecta!**

Pueden causar graves lesiones o la muerte.

- ▶ No deberá haber personas ni obstáculos a lo largo del recorrido de ensayo.
- ▶ Asegurarse de que existe suficiente espacio para detener la marcha.
- ▶ Llevar a cabo una prueba de frenado diaria antes del comienzo de los trabajos.
- ▶ Efectuar primero la prueba para el freno de servicio y después la prueba para el freno de estacionamiento.

---

### **Información**

Si una prueba de frenos arroja un resultado negativo o existen dudas con respecto al estado operativo de un freno, no se permite poner en marcha el vehículo.

Contactar con un taller especializado autorizado y hacer corregir el error.

---

### **Requisitos**

- El recorrido de ensayo deberá ser horizontal, plano y firme.
- El suelo deberá estar hecho de asfalto seco.
- La tolva debe estar vacía y completamente bajada.

### Prueba de la acumulación de presión y la estanqueidad del freno de pie (3TNV76, 403J-E17T)

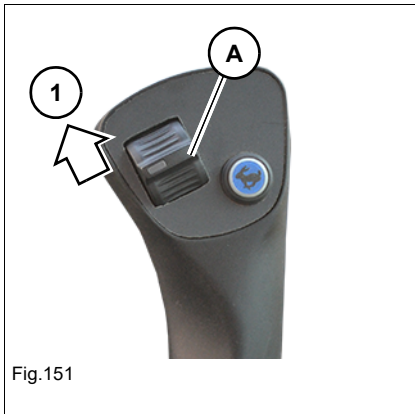


Fig.151

1. Arrancar el vehículo.
2. Soltar el freno de estacionamiento.
3. Tensar el pedal del freno con al menos 40 kg y mantenerlo tensado durante al menos 10 segundos. Debe haber una acumulación de presión hidráulica y la resistencia no debe disminuir.
  - Si el pedal cede, puede que el sistema tenga fugas. Detener el vehículo inmediatamente y llevar a un taller especializado autorizado para que revise el sistema de frenos.
4. Seguir tensando el pedal del freno y al mismo tiempo ajustar el regulador de dirección de marcha **A hacia delante** (1).
5. Pisar a fondo el pedal del acelerador durante dos segundos.
  - El número de revoluciones del motor debe aumentar rápidamente.
  - El vehículo no se debe mover.
6. Soltar primero el pedal del acelerador y luego el pedal del freno.

#### AVISO

Si se acciona el pedal del freno varias veces, el punto de presión puede cambiar. Esto no es un fallo del sistema de frenos. Si al pisar el pedal del freno, este hace tope con la chapa base, detener el vehículo inmediatamente y llevar a un taller especializado autorizado para que revise el sistema de frenos.

### Prueba del freno de pie (3TNV88)

1. Arrancar el vehículo.
2. Soltar el freno de estacionamiento.
3. Tensar el pedal del freno con al menos 40 kg y mantenerlo tensado con esta fuerza durante 10 segundos. Debe haber una acumulación de presión hidráulica y la resistencia no debe disminuir.
  - Si el pedal cede, puede que el sistema tenga fugas. Detener el vehículo inmediatamente y llevar a un taller especializado autorizado para que revise el sistema de frenos.
4. Continuar aplicando tensión al pedal del freno y activar la velocidad de conducción 3. No accionar el pedal del acelerador.
5. Soltar el acoplamiento lentamente.
  - El vehículo no debe moverse y debe apagarse el motor.



## Prueba del freno de estacionamiento (3TNV76, 403J-E17T)

### Información

Con el freno de estacionamiento activado, el vehículo desactivará automáticamente la transmisión.

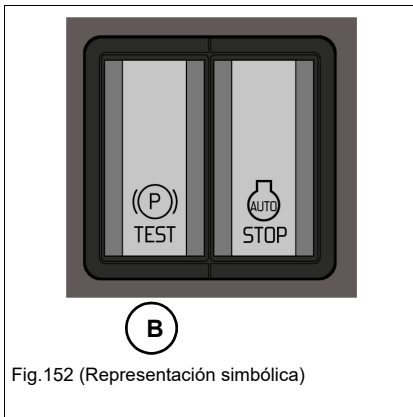


Fig.152 (Representación simbólica)

1. Arrancar el vehículo.
2. Cambiar el indicador multifunción del reloj al número de revoluciones del motor, ver [Conmutación hora/número de revoluciones del motor](#).
3. Ajustar el regulador **A** de dirección de marcha hacia **delante** (1).
  - ➔ En la pantalla se indica la dirección de marcha seleccionada.
4. Activar el freno de estacionamiento, no accionar el freno de pie.
5. Mantener el pulsador **B** presionado.
6. Accionar el acelerador.  
Aumentar el número de revoluciones del motor en + 100 revoluciones de arranque.
  - ➔ Los neumáticos no pueden girar.
7. Soltar el pedal del acelerador.
8. Soltar el pulsador **B**.
9. Ajustar el regulador **A** al **punto muerto**.

### Información

La prueba de freno de estacionamiento debe realizarse antes del transcurso de 30 segundos tras el arranque del vehículo. Para evitar daños en el vehículo, la transmisión cambiará al punto muerto transcurrido **este tiempo**. En la pantalla se indica **N**.

### Información

Si el número de revoluciones del motor aumenta en más de 100 por encima del número de revoluciones de arranque, el vehículo puede moverse; ya que esto no supone un defecto del freno.



---

### Prueba del freno de estacionamiento (3TNV88)

1. Arrancar el vehículo.
2. Activar el freno de estacionamiento, no accionar el pedal freno.
3. Activar la velocidad de conducción 3. No accionar el pedal del acelerador.
4. Soltar el acoplamiento lentamente.
  - El vehículo no debe moverse y debe apagarse el motor.

---

#### **AVISO**

Con la prueba del freno de estacionamiento también se comprueba el acoplamiento. Si el motor no se detiene tras soltar el acoplamiento, pero el vehículo sí, esto indica que el acoplamiento está estropeado o mal ajustado.

- ▶ Ajustar el acoplamiento correctamente. Si el error persiste, un taller especializado autorizado deberá revisar el acoplamiento.
-

## 5.4 Conducción

- **Modo de trabajo**  
Incluye todos los trabajos, como el transporte de tierra, gravilla, material a granel, etc.
- **Modo de carretera**  
Designa la conducción con la máquina en la vía pública. No se permite realizar trabajos en el modo de carretera. En el modo de carretera, el vehículo debe estar preparado adecuadamente – véase [capítulo «Conducción por la vía pública» en página 1-2.](#)



### **ADVERTENCIA**

**¡Peligro de accidente en caso de ajuste incorrecto de la dirección de marcha!**

Puede causar lesiones graves y la muerte.

- ▶ Cerciorarse de que la zona alrededor del vehículo está libre.
- ▶ Antes de arrancar, ajustar el regulador de dirección de marcha (3TNV76, 403J-E17T) o la palanca de cambios (3TNV88) en la posición deseada.



### **ADVERTENCIA**

**¡Peligro de accidente en caso de desplazamiento accidental del vehículo!**

Puede causar lesiones graves y la muerte.

- ▶ Solo se debe conmutar la dirección de marcha cuando el vehículo se encuentra parado y el freno de servicio está accionado.
- ▶ Solo se debe activar la marcha atrás cuando el vehículo se encuentre parado y el freno de pie esté accionado (3TNV88).

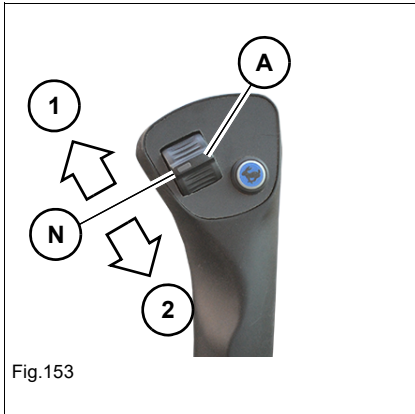


### **ADVERTENCIA**

**¡Peligro de accidente al conmutar la dirección de marcha durante la marcha!**

Puede causar lesiones graves y la muerte.

- ▶ Solo se debe conmutar la dirección de marcha cuando el vehículo se encuentra parado y el freno de servicio está accionado.
- ▶ Solo se debe activar la marcha atrás cuando el vehículo se encuentre parado y el freno de pie esté accionado (3TNV88).

**Joystick (3TNV76, 403J-E17T)**

El regulador **A** de dirección de marcha se encuentra en el joystick.

Sentido de marcha	Posición
Avanzar	<b>1</b>
Neutro	<b>N</b>
Dar marcha atrás	<b>2</b>

## Modo de carretera

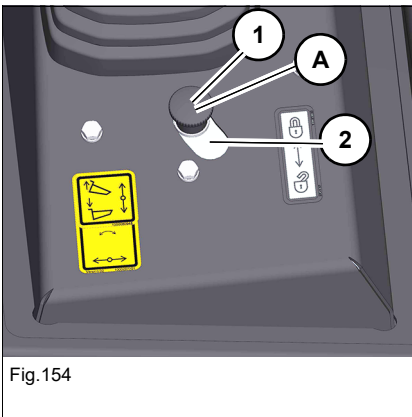


Fig.154

### Activar/desactivar el sistema hidráulico de trabajo

Función	Posición
Activar modo carretera	Colocar la palanca de bloqueo <b>A</b> en la posición <b>1</b>
Activar el modo de trabajo	Colocar la palanca de bloqueo <b>A</b> en la posición <b>2</b>

## Iniciar la marcha (3TNV76, 403J-E17T)

### Iniciar la marcha

1. Arrancar el motor – véase capítulo «Arrancar el motor (3TNV76)» en página 4-53.
2. Soltar el freno de estacionamiento.
3. Ajustar el regulador de la dirección de la marcha **hacia delante** (1).
4. Soltar el pedal de freno.
5. Accionar el acelerador.
  - ➔ El vehículo arranca.

## Iniciar la marcha (3TNV88)

### Iniciar la marcha

1. Arrancar el motor – véase capítulo «Arrancar el motor (3TNV88)» en página 4-54.
2. Accionar el pedal de freno.
3. Pisar y mantener pisado el pedal del acoplamiento a fondo.
4. Ajustar la palanca de cambios a la velocidad 1.
5. Soltar el pedal del acoplamiento hasta el punto de presión del mismo. Soltar también el pedal del freno y quitar el freno de estacionamiento, a continuación, accionar el acelerador.
  - ➔ El vehículo arranca.



### Cambiar velocidad (3TNV88)

1. Pisar y mantener pisado el pedal del acoplamiento a fondo.
2. Colocar la palanca de cambios en punto muerto y soltar el pedal del acoplamiento.
3. Pisar brevemente el acelerador.
4. Pisar el pedal del acoplamiento por completo y seleccionar una velocidad de conducción más larga o más corta.
5. Soltar el pedal del acoplamiento hasta el punto de presión y accionar el pedal del acelerador.

---

#### **AVISO**

Riesgo de daños en el acoplamiento.

- ▶ No accionar el acoplamiento si no es necesario.
- 

### Parar el vehículo (3TNV76, 403J-E17T)

1. Soltar el pedal del acelerador.
  - El vehículo frena.
2. Si es necesario, accionar el pedal del freno.
  - El vehículo se detiene.

### Parar el vehículo (3TNV88)

1. Soltar el pedal del acelerador. Utilizar el freno de motor.
2. Accionar el pedal de freno.
  - El vehículo frena.
3. Poco antes de detener el vehículo, pisar el pedal del acoplamiento por completo.

---

#### **AVISO**

Riesgo de daños en el freno de pie.

- ▶ No permitir que se accione el freno de pie.
  - ▶ No accionar freno de pie innecesariamente.
- 

### Margen de temperatura de servicio

La máquina solo se debe utilizar a temperaturas ambientes de entre -15°C (5°F) y + 45°C (113°F).

## Conducción en pendiente

---

### **ADVERTENCIA**

#### **¡Peligro de aplastamiento en caso de vuelco del vehículo!**

Si el vehículo se vuelca, puede causar lesiones graves o la muerte.

- ▶ Colocar la caja en la posición base.
  - ▶ Las pendientes sólo se deben transitar si el suelo es estable.
  - ▶ Adaptar la velocidad de conducción a las condiciones actuales.
  - ▶ Evitar movimientos de desplazamiento abruptos.
  - ▶ Fijarse en personas y obstáculos.
  - ▶ Tener en cuenta los límites de funcionamiento del vehículo (pendiente máxima 14° [25%], ángulo de inclinación lateral máximo 14° [25%]).
  - ▶ Subir y bajar pendientes solo se permite en la velocidad de conducción 1.
  - ▶ Las partes del cuerpo no deben sobresalir del vehículo.
  - ▶ No exceder las cargas útiles autorizadas.
  - ▶ Al subir o bajar pendientes, la caja del volquete no se debe girar ni bascular.
  - ▶ En pendientes, la tolva solo se debe volcar hacia fuera, hacia el lado de subida.
  - ▶ Se prohíbe la circulación en diagonal.
- 

La presencia de piedras y humedad en la capa superior del suelo puede perjudicar la tracción y la estabilidad del vehículo.

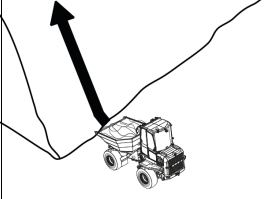
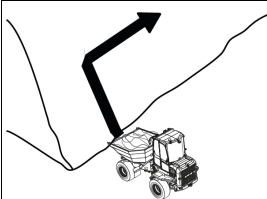
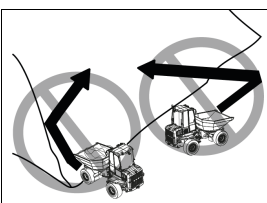
El vehículo puede derrapar lateralmente en suelos pedregosos. En terreno accidentado, el vehículo puede perder la estabilidad.

Sobre suelos blandos, el vehículo se hunde y las ruedas se van atascando. Esto aumenta el ángulo del vehículo (pendiente máxima y ángulo de inclinación lateral máximo) y el vehículo puede volcar.

Si el motor se apaga cuesta arriba o cuesta abajo, accionar y mantener accionado el freno de pie. Arrancar el motor.

La máquina puede deslizarse incluso en pendientes reducidas si se coloca sobre hierba, hojas, superficies metálicas, suelo helado o hielo.

## Límites de aplicación para la conducción en pendientes

Utilización	Descripción
	<b>Subidas y bajadas</b> Permite hasta una pendiente de 14° (25%).
	<b>Conducción en pendiente lateral</b> Permite hasta una pendiente de 14° (25%).
	<b>Conducción en diagonal</b> Prohibida



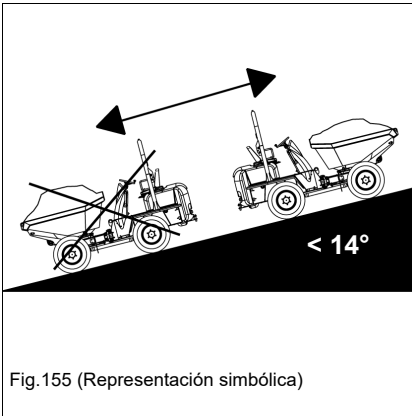


Fig.155 (Representación simbólica)

**Conducir por pendientes con la tolva cargada**

Al conducir por pendientes con la tolva cargada, la unidad de carga debe apuntar hacia arriba, independientemente de la dirección de marcha. No superar un ángulo de pendiente máximo de  $14^\circ$  (25%).

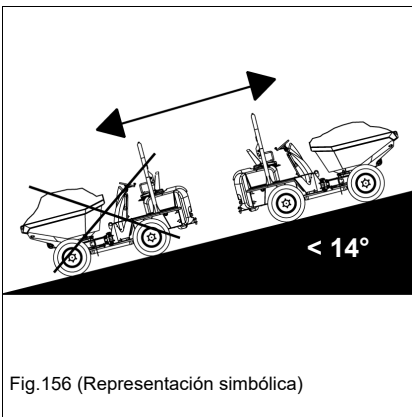


Fig.156 (Representación simbólica)

**Conducir por pendientes con la tolva sin carga**

Al conducir por pendientes con la tolva sin carga, la unidad de carga debe apuntar hacia abajo, independientemente de la dirección de marcha. No superar un ángulo de pendiente máximo de  $14^\circ$  (25%).

** Información**

Al bajar pendientes, el efecto del freno de motor ya no es suficiente a partir de un determinado número de revoluciones. Reducir el número de revoluciones del motor o la velocidad con el freno de pie.

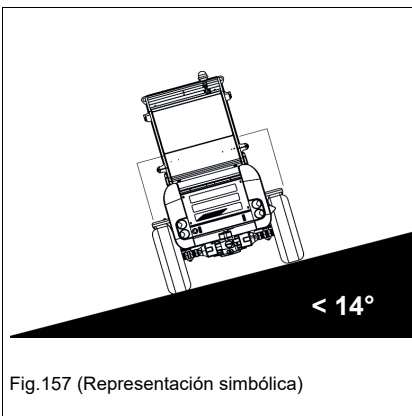


Fig.157 (Representación simbólica)

**Conducción transversal**

No se debe superar un ángulo de inclinación lateral máximo de  $14^\circ$  (25%).

## Estacionar el vehículo

### **ADVERTENCIA**

**¡Peligro de aplastamiento en caso de desplazamiento del vehículo después del estacionamiento!**

Un vehículo sin asegurar puede causar lesiones graves o la muerte.

- ▶ Asegurar el vehículo (por ejemplo con cuñas de calce).

### **ADVERTENCIA**

**¡Peligro de aplastamiento en caso de vuelco del vehículo!**

Al volcar el vehículo se pueden causar lesiones graves o la muerte.

- ▶ Bajar la tolva. A temperaturas cerca de cero grados, aparcarse el vehículo con la tolva basculada para evitar la congelación de material o la formación de hielo en la tolva. Asegurar la tolva con el apoyo de mantenimiento.
- ▶ En paradas prolongadas del vehículo, vaciar la caja del volquete.
- ▶ El suelo deberá ser horizontal, plano y firme.

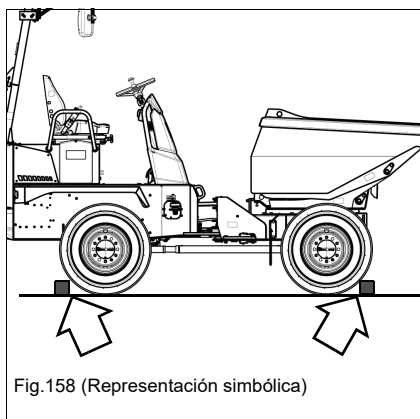


Fig.158 (Representación simbólica)

1. Estacionar el vehículo en una superficie horizontal, estable y plana. Solo si es inevitable, se permite estacionar el vehículo en una pendiente. En este caso, el vehículo solo se debe estacionar transversalmente a la pendiente.
2. Bajar la tolva.
3. Seleccionar la velocidad y activar el freno de estacionamiento:

3TNV76, 403J-E17T	3TNV88
Ajustar el regulador de la dirección de la marcha <b>en punto</b> muerto.	Activar el freno de estacionamiento.
Activar el freno de estacionamiento.	Ajustar la palanca de cambios a la <b>velocidad 1</b> .

4. Parar el motor.
5. Retirar y guardar la llave de contacto.
6. Cerrar y bloquear todas las cubiertas y la puerta.
7. Colocar los seguros correspondientes en las ruedas (p. ej., cuñas de calce, tacos).

### **Información**

Para evitar la acumulación de agua de condensación, llenar el depósito de combustible diariamente al acabar de trabajar.

## 5.5 Alumbrado/sistema de señalización

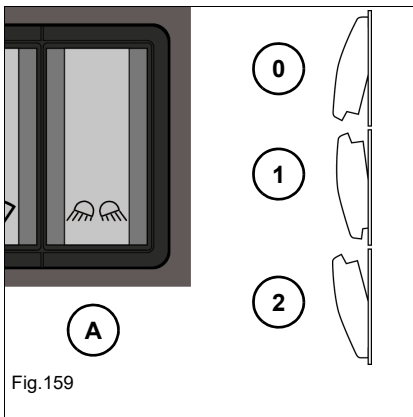
### Faros de trabajo

#### **ADVERTENCIA**

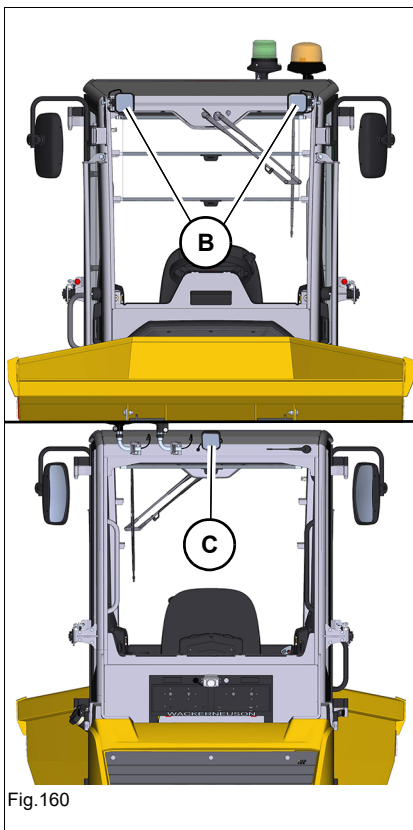
#### ¡Riesgo de accidente por usuarios de la vía pública deslumbrados!

Los faros de trabajo encendidos pueden deslumbrar los demás usuarios de la vía pública. Esto puede causar graves lesiones o la muerte.

- ▶ En caso de deslumbramiento de usuarios de la vía pública se debe suspender el trabajo.
- ▶ Solo se permite reanudar el trabajo si se puede garantizar el alumbrado suficiente del área de trabajo sin deslumbrar a otros usuarios de la vía pública.



Función	Posición
Apagar los faros de trabajo	Pulsar el interruptor <b>A</b> a la posición 0
Encender los faros de trabajo <b>B</b>	Pulsar el interruptor <b>A</b> a la posición 1
Encender los faros de trabajo delanteros <b>B</b> y trasero <b>C</b>	Pulsar el interruptor <b>A</b> a la posición 2



#### **Información**

En caso de un alumbrado deficiente, conectar los faros de trabajo. Si el alumbrado sigue siendo insuficiente, utilizar un alumbrado externo. Si, incluso así, el área de trabajo no está alumbrada lo suficiente, suspender el trabajo y reanudarlo solamente si se puede garantizar un alumbrado suficiente.

### Alumbrado circulación en carretera

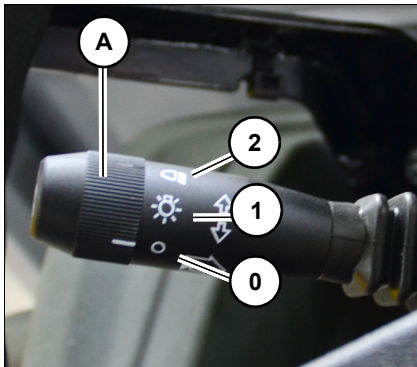


Fig.161

El anillo giratorio **A** se encuentra en el conmutador colocado en la columna de dirección.

Función	Posición
Desconectar el alumbrado	Colocar el anillo giratorio <b>A</b> en la posición <b>0</b>
Encender la luz de estacionamiento	Colocar el anillo giratorio <b>A</b> en la posición <b>1</b>
Encender la luz de cruce	Colocar el anillo giratorio <b>A</b> en la posición <b>2</b>
Encender la luz de carretera	Presionar hacia delante el conmutador colocado en la columna de dirección
Apagar la luz de carretera	Colocar en posición central el conmutador colocado en la columna de dirección
Accionar el avisador luminoso	Tirar del conmutador colocado en la columna de dirección hacia atrás

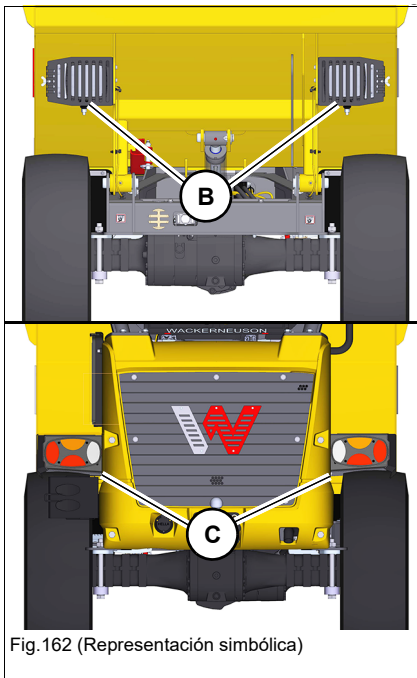


Fig.162 (Representación simbólica)

Faros **B** y luces traseras **C**.

### Iluminación interior

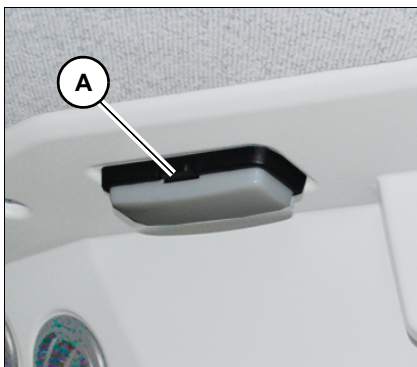
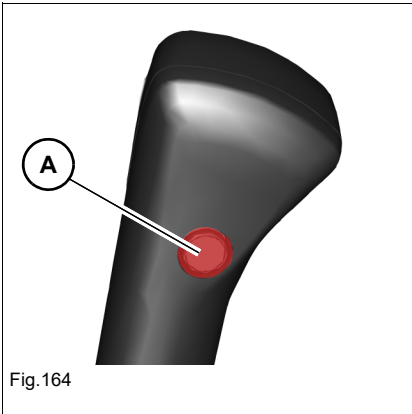


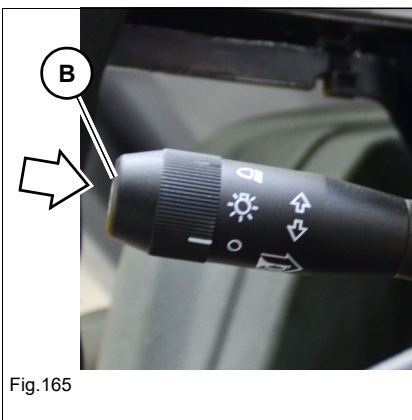
Fig.163 (Representación simbólica)

El conmutador **A** se encuentra en la iluminación interior.

Función	Posición
Conectar el alumbrado interior	Pulsar el interruptor <b>A</b> hacia la izquierda o la derecha
Desconectar el alumbrado interior	Pulsar el interruptor <b>A</b> en la posición central

**Bocina**

Pulsar la tecla **A** en la parte posterior del joystick (3TNV76, 403J-E17T).



Pulsar la tecla **B** en el conmutador colocado en la columna de dirección (de serie en 3TNV88 o 3TNV76 y 403J-E17T en el paquete de carretera).

## Baliza giratoria

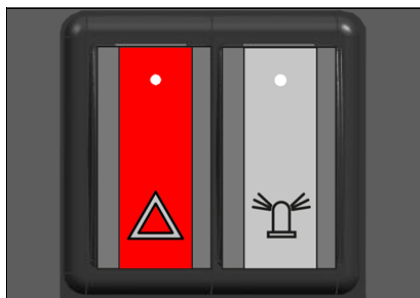


Fig.166 (Representación simbólica)

El interruptor **A** se encuentra en la regleta de interruptores central (barra antivuelco) o en la regleta de interruptores frontal (cabina).

Función	Posición
Conectar la baliza giratoria <b>B</b>	Apretar el conmutador <b>A</b> hacia abajo.
Desconectar la baliza giratoria <b>B</b>	Apretar el conmutador <b>A</b> hacia arriba.

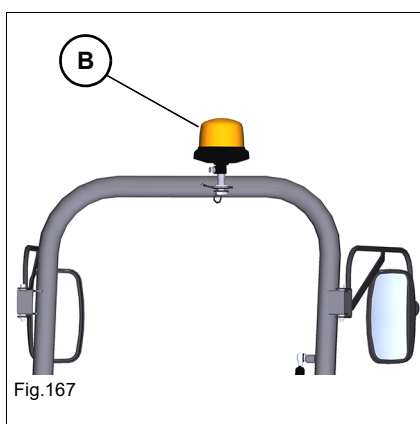


Fig.167

## Baliza giratoria verde

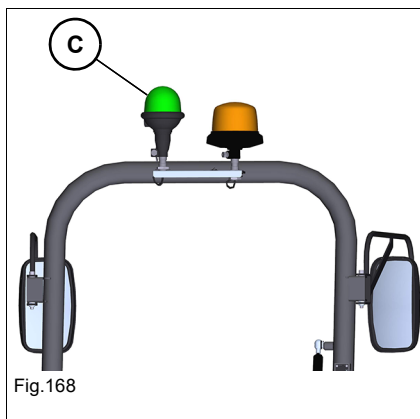


Fig.168

La baliza giratoria verde **C** se enciende al encajar la hebilla en el cierre – véase *"Cinturón de seguridad"* en página 4-10.



### Información

Observar las disposiciones nacionales y regionales.

## Intermitentes

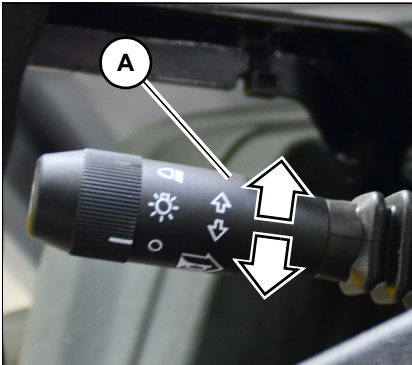
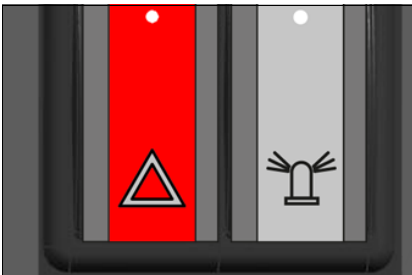


Fig.169

Función	Posición
Intermitente izquierdo	Apretar el conmutador colocado en la columna de dirección <b>A</b> hacia abajo
Intermitente derecho	Apretar el conmutador colocado en la columna de dirección <b>A</b> hacia arriba

## Intermitentes de emergencia



**A**

Fig.170 (Representación simbólica)

El interruptor se encuentra en la regleta de interruptores central (barra antivuelco) o en la regleta de interruptores frontal (cabina).

Función	Posición
Conectar los intermitentes de emergencia	Apretar el conmutador <b>A</b> hacia abajo.
Desconectar los intermitentes de emergencia	Apretar el conmutador <b>A</b> hacia arriba.

## Señal de marcha atrás

La señal de marcha atrás suena cuando el regulador de dirección de marcha (3TNV76, 403J-E17T) o la palanca de cambios (3TNV88) se ajusta **en la marcha atrás**.

### PELIGRO

#### ¡Peligro de accidentes al avanzar y retroceder!

Peligro de aplastamientos que pueden producir lesiones graves o mortales.

- ▶ No se deben encontrar personas en el área de peligro.
- ▶ No se debe confiar bajo ningún concepto únicamente en la señal de marcha atrás.
- ▶ Si no suena ninguna señal de marcha atrás, suspender inmediatamente el trabajo y contactar con un taller especializado autorizado. Observar las normativas nacionales y regionales.

## 5.6 Sistema limpiaparabrisas

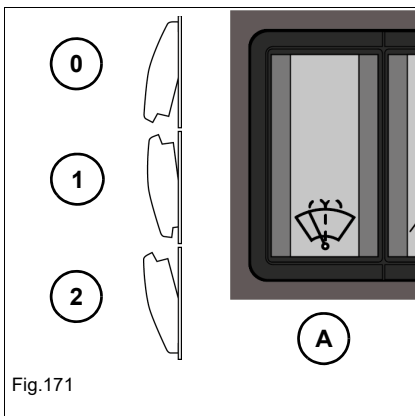


Fig.171

El interruptor **A** se encuentra en el panel de conexiones derecho.

Función	Manejo
Limpiaparabrisas encendido	Pulsar el interruptor en la posición 1
Limpiaparabrisas apagado	Pulsar el interruptor en la posición 0
Rociado encendido	Mantener pulsado el interruptor en la posición 2
Rociado apagado	Soltar el interruptor

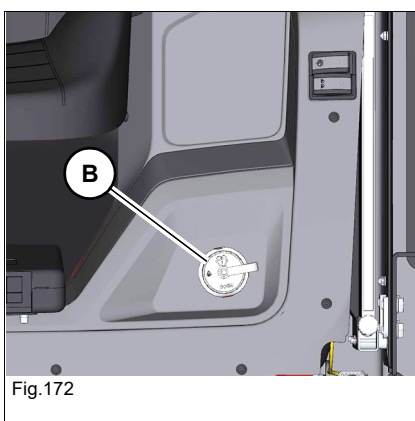


Fig.172

El depósito **B** del limpiacristales se encuentra en la parte trasera derecha de la cabina.

### AVISO

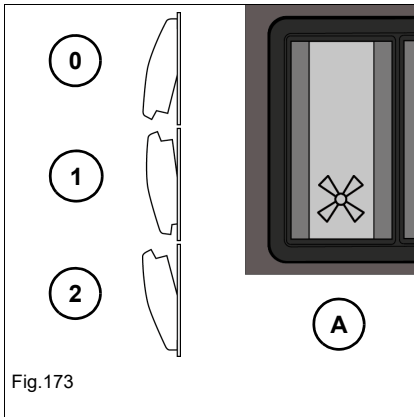
Posibles daños de la bomba si el depósito está vacío.

- ▶ No accionar el sistema limpiaparabrisas con el depósito de reserva vacío.
- ▶ Si es necesario, añadir limpiacristales.



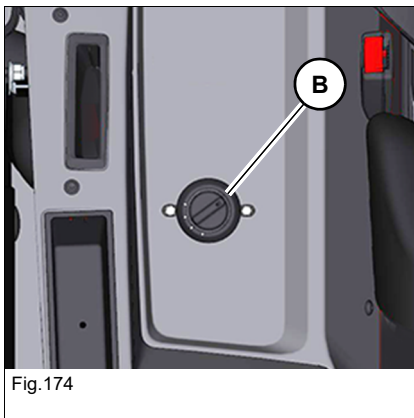
## 5.7 Calefacción, ventilación e instalación de climatización

### Calefacción/Ventilación



El interruptor **A** se encuentra en la regleta de interruptores frontal.

Función	Posición
Desconectar el soplador	Pulsar el interruptor en la posición 0
Soplador en el nivel 1	Pulsar el interruptor en la posición 1
Ventilación en la fase 2	Pulsar el interruptor en la posición 2



### Regulación de temperatura

El regulador **B** se encuentra en la parte posterior izquierda de la cabina.

Función	Posición
Calentar	Girar el regulador en sentido antihorario
Ventilar	Girar el regulador en sentido horario

## Sistema climatizador

### **ATENCIÓN**

#### **Daños a la salud en caso de manejo erróneo del climatizador.**

Existe el riesgo de perjudicar la salud.

- ▶ Con el climatizador conectado, las toberas de ventilación no se deben dirigir directamente a la cara.

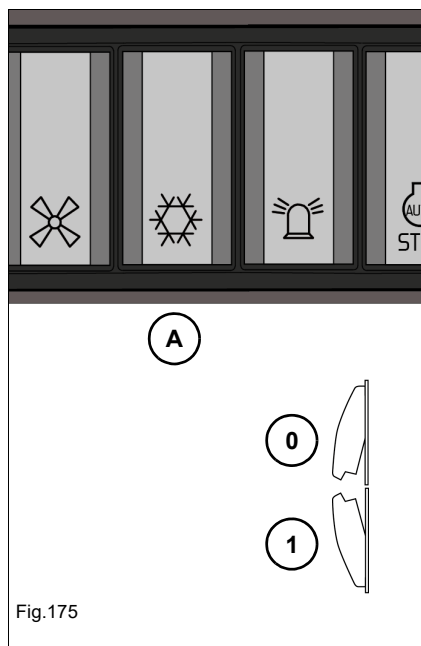


Fig.175

El interruptor **A** se encuentra en la regleta de interruptores frontal.

<b>Función</b>	<b>Posición</b>
Desconectar la instalación de climatización	Pulsar el interruptor en la posición 0
Conectar la instalación de climatización	Pulsar el interruptor en la posición 1

### **Información**

Para evitar daños en el compresor de climatización, hacer funcionar el climatizador varias veces al mes durante unos minutos.

### **Información**

Enfriamiento rápido del interior:

1. Abrir la ventana y la puerta.
2. Ajustar el soplador a potencia máxima para que pueda escapar el aire caliente.
3. Cerrar la ventana y la puerta.
4. Poner el aire acondicionado en el máximo nivel de refrigeración.

## 5.8 Sistema hidráulico de trabajo

### Accionamiento de la caja del volquete

---

#### **ADVERTENCIA**

**¡Riesgo de accidente en caso de conducción con la tolva basculada!**

Se pueden causar graves lesiones o la muerte.

- ▶ Está prohibido conducir por vías públicas con la tolva volcada.
  - ▶ Solo se permite conducir con la caja inclinada o la tijera elevada a paso de hombre en las obras si el operador recibe la ayuda de un guía.
  - ▶ No volcar la tolva hacia fuera si hay material adherido en el interior. Retirar el material de la tolva con una herramienta adecuada.
  - ▶ Al volcar hacia fuera, mantener una distancia suficiente (p. ej., frente a edificios o al borde del foso).
  - ▶ Conducir únicamente sobre suelo firme.
- 

#### **ADVERTENCIA**

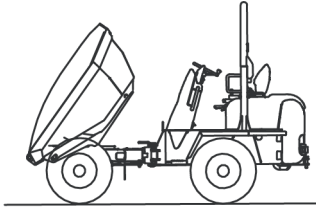
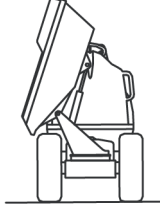
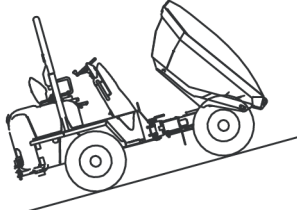
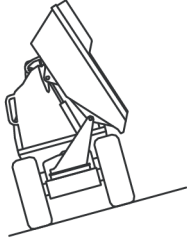
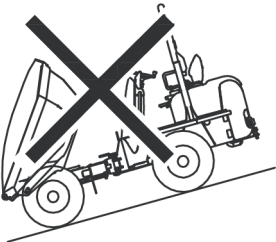

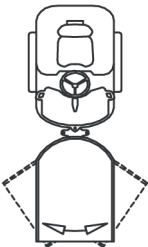



**¡Peligro de aplastamiento en caso de vuelco del vehículo!**

Pueden causar graves lesiones o la muerte.

- ▶ Accionar la tolva lentamente.
  - ▶ Con la caja de volteo giratoria en altura, la caja debe permanecer en la posición base cuando suena el zumbador y aparece la advertencia de inclinación.
- 



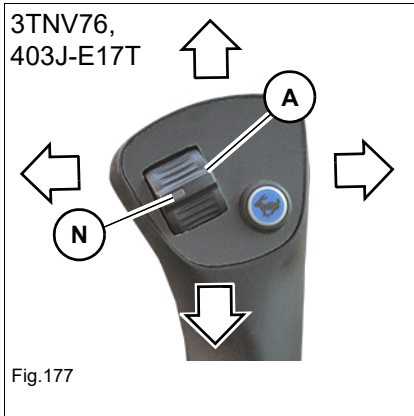
**Límites de aplicación para el volteo**

Utilización	Utilización	Descripción
		<ul style="list-style-type: none"> <li>• Voltear la caja únicamente sobre una superficie horizontal, estable y plana.</li> </ul>
		<ul style="list-style-type: none"> <li>• En pendientes, la tolva solo se debe volcar hacia fuera, hacia el lado de subida.</li> </ul>
		<ul style="list-style-type: none"> <li>• No voltear la caja cuesta abajo en pendientes.</li> </ul>
		<ul style="list-style-type: none"> <li>• Voltear únicamente con el vehículo sin articular.</li> </ul>
		<ul style="list-style-type: none"> <li>• No volcar la caja del volquete hacia fuera si el material puede adherirse en el interior.</li> </ul>

**Mover la tolva**

**AVISO**

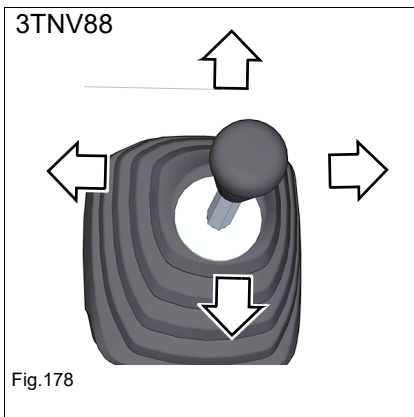
La caja de volteo giratoria solo se debe bajar en posición recta para evitar daños en el bloqueo.



**Elevar y bajar la tolva**

Ajustar el regulador **A** para la dirección de marcha en **punto muerto (N)**.

Función	Manejo
Subir	Empujar el joystick hacia adelante
Depresiones del terreno	Tirar del joystick hacia atrás



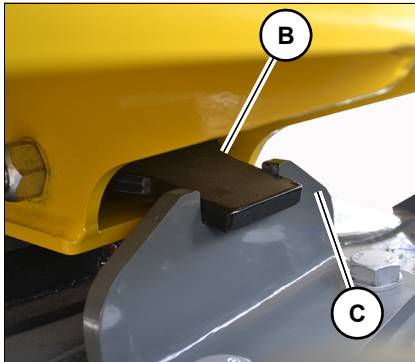


Fig.179 (Representación simbólica)

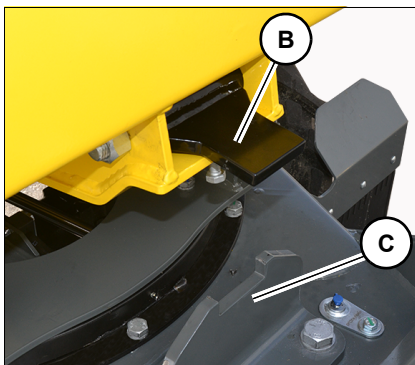


Fig.180 (Representación simbólica)

### Girar caja del volquete

Ajustar el regulador **A** de la dirección de la marcha **en punto muerto**.

Antes de girar, elevar el bloqueo **B** completamente fuera de la guía **C**.

Empujar el joystick hacia delante hasta que el bloqueo esté lo suficientemente elevado.

Función	Manejo
Girar la tolva a la izquierda	Empujar el joystick hacia la izquierda
Girar la tolva a la derecha	Empujar el joystick hacia la derecha

**Elevar y bajar la tijera (caja de volteo giratoria en altura)**

En el caso de vehículos con caja de volteo giratoria en altura, se advierte al operador que hay una inclinación excesiva de forma visual y acústica, si la unidad de carga está activada.

La caja debe estar en la posición base y la tijera no debe elevarse.

Se encienden las señales de advertencia adyacentes y suena un zumbador de advertencia.

La advertencia solo se aplica al accionamiento de la unidad de carga. Durante la conducción con la caja en la posición base, no se advierte al operador, incluso si la inclinación es demasiado pronunciada.



Fig.181 Advertencia de inclinación

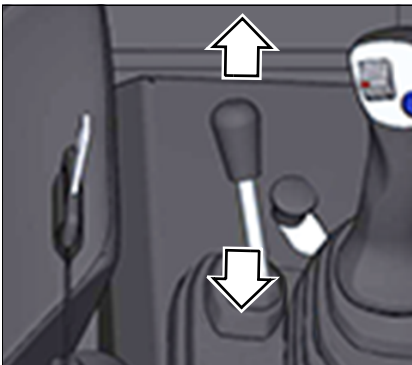


Fig.182 (Representación simbólica)

Función	Manejo
Elevar tijera	Empujar la palanca hacia delante
Bajar tijera	Tirar de la palanca hacia atrás

## Caja de volquete para hormigón

Hay disponible opcionalmente un volquete giratorio de usos múltiples. Es adecuado para el transporte de hormigón líquido y también se puede utilizar para las aplicaciones convencionales desmontando las varillas articuladas.

---

### **ADVERTENCIA**

#### **¡Peligro de lesiones por montaje inadecuado!**

Pueden causar graves lesiones o la muerte.

- ▶ La rampa de hormigón debe sujetarse entre dos personas durante el montaje o desmontaje de las varillas articuladas.
- ▶ El proceso de montaje y desmontaje debe ser realizado por al menos tres personas.

---

### **ADVERTENCIA**

#### **¡Riesgo de accidente al tener la rampa de hormigón plegada hacia abajo!**

Pueden causar graves lesiones o la muerte.

- ▶ El vehículo no puede utilizarse en vías públicas con la rampa de hormigón plegada.
- ▶ Observar las normativas nacionales y regionales.

---

### **ADVERTENCIA**

#### **¡Peligro de aplastamiento en caso de vuelco del vehículo!**

Al volcar el vehículo se pueden causar lesiones graves o la muerte.

- ▶ Llenar la tolva únicamente con material líquido o granulado (por ejemplo, hormigón y arena seca).

---

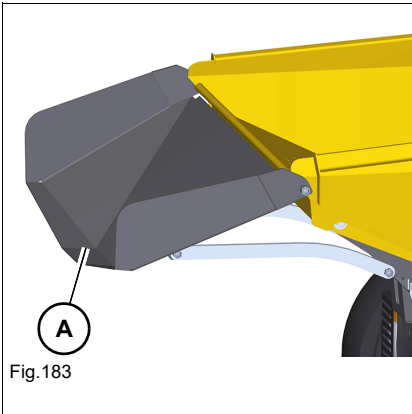
### **AVISO**

El hormigón endurecido puede provocar daños en al tolva.

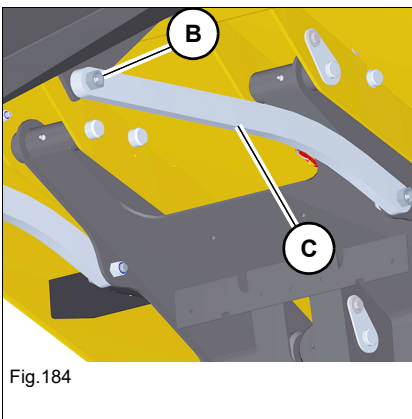
- ▶ Procesar el hormigón líquido lo más rápido posible.
-



### Plegar hacia abajo la rampa de hormigón



1. Detener el vehículo, retirar la llave de contacto y guardarla en un lugar seguro.
2. Sujetar la rampa de hormigón **A** entre dos personas.



3. Desmontar los tornillos y las tuercas **B**.
4. Plegar hacia abajo las varillas articuladas **C** a la izquierda y a la derecha.
5. Montar los tornillos y las tuercas **B**.

### Plegar hacia arriba la rampa de hormigón

1. Detener el vehículo, retirar la llave de contacto y guardarla en un lugar seguro.
2. Sujetar y elevar la rampa de hormigón **A** entre dos personas.
3. Plegar hacia arriba las varillas articuladas y montarlas en la rampa de hormigón con los tornillos y las tuercas **B**.

## Dispositivo autocargador

### **ADVERTENCIA**

#### ¡Peligro de aplastamiento por caída de objetos!

Pueden causar graves lesiones o la muerte.

- ▶ No mover con brusquedad el brazo de elevación y la cuchara para que no caiga material por la tolva.

### **AVISO**

Para evitar daños en el vehículo, tener en cuenta lo siguiente:

- ▶ No excavar, nivelar, elevar, etc. con el dispositivo de carga automático.
- ▶ Evitar girar las ruedas al recoger material.
- ▶ Bajar el dispositivo de carga automático antes de girar o inclinar la tolva.

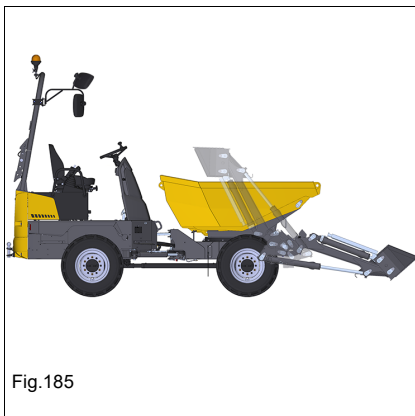
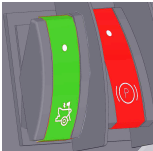


Fig.185

- Con el dispositivo de carga automático puede volcarse material suelto de hasta 300 kg en la tolva.
- Al trabajar con el dispositivo de carga automático, tener en cuenta lo siguiente:
  - No se deben encontrar personas en el área de peligro.
  - No trabajar con el dispositivo de carga automático en pendientes.
  - No conducir al recoger material.
  - Antes de que el dispositivo de carga automático se coloque en la posición final del extremo trasero en la caja, asegurarse de que la caja esté en la posición base.
  - Antes de conducir, el dispositivo de carga automático debe colocarse en la posición final trasera de la tolva.

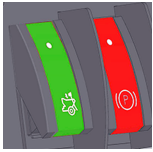
## Funciones del dispositivo de carga automático

### Accionamiento del dispositivo de carga automático

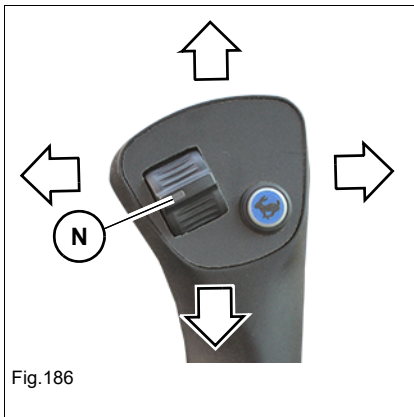
Posición del conmutador	Manejo	Posición del brazo de elevación inferior	Posición del brazo de elevación superior	Tolva girada
	Brazo de elevación	sí	sí	no
	Cuchara	sí	sí	no
	Volcar caja del volquete	no	no	sí <sup>1</sup>
	Girar caja del volquete	no	no	sí <sup>1</sup>

1. Si se cambia a la posición del interruptor del **dispositivo de carga automático** mientras la caja está girada, el accionamiento de la caja permanece activo hasta que la caja está en la posición base.

### Accionamiento de la tolva

Posición del conmutador	Manejo	Posición del brazo de elevación inferior	Posición del brazo de elevación superior
	Brazo de elevación	no	sí <sup>1</sup>
	Cuchara	no	sí <sup>1</sup>
	Volcar caja del volquete	sí	no
	Girar caja del volquete	sí	no

1. Si se cambia a la posición del interruptor de **activación de la tolva** con el brazo de elevación levantado, la activación del brazo de elevación permanece activa hasta que el brazo de elevación esté completamente bajado.



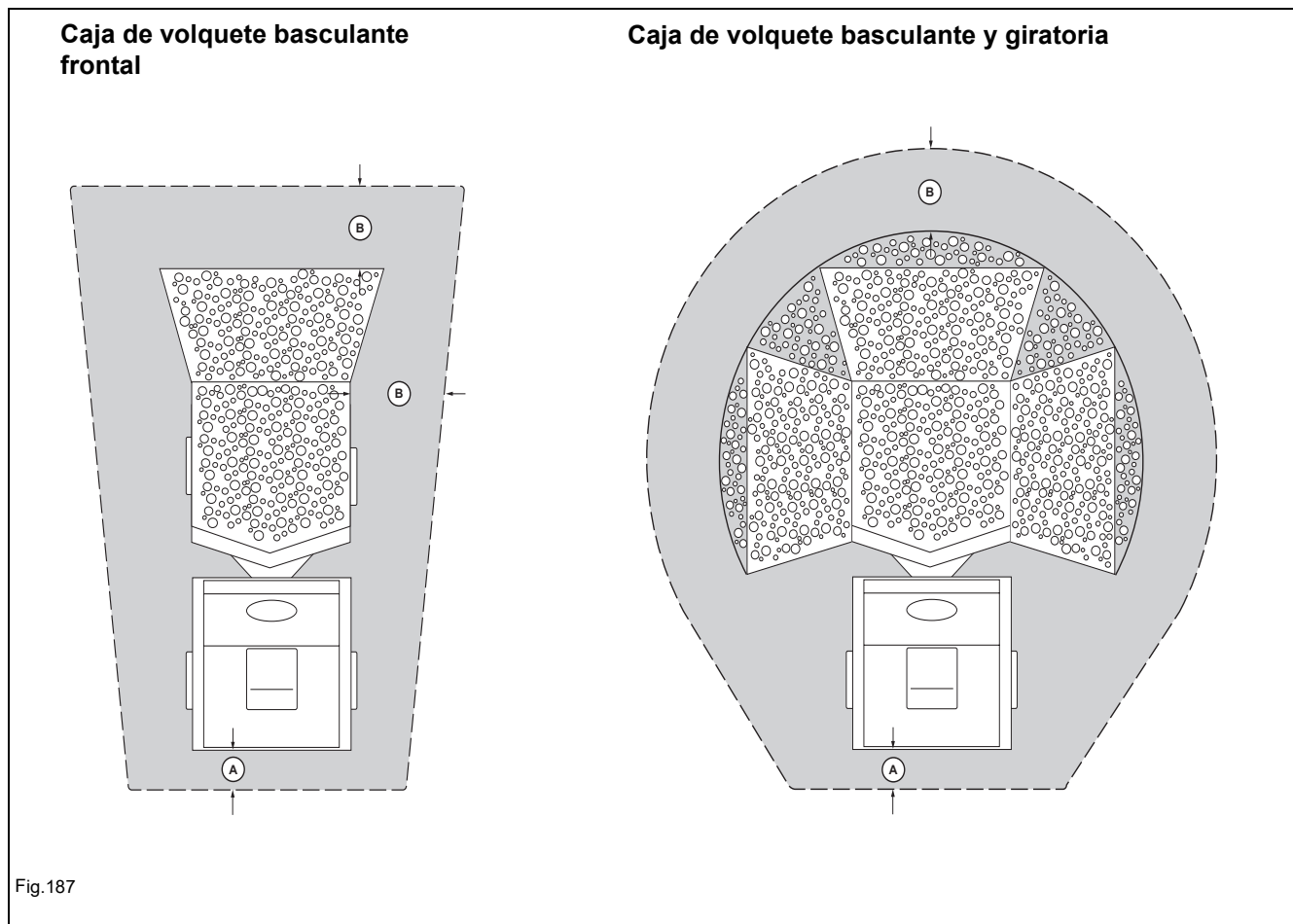
### Manejo del dispositivo de carga automático

Función	Manejo
Elevar el brazo de elevación	Tirar del joystick hacia atrás
Bajar el brazo de elevación	Empujar el joystick hacia adelante
Girar la cuchara hacia dentro	Empujar el joystick hacia la izquierda
Girar la cuchara hacia fuera	Empujar el joystick hacia la derecha

## 5.9 Trabajar con el vehículo

### Área de peligro

- La zona de peligro es la zona en la cual las personas corren peligro por los movimientos del vehículo o la carga.
- La zona de peligro abarca también la zona en la que pueden caer una carga o un dispositivo, o que puede ser alcanzada por un componente expulsado.
- El área de peligro en la pendiente difiere del área de peligro en el plano (asegurar la carga). Suspender inmediatamente el trabajo si entra alguna persona en la zona de peligro – véase [capítulo «Conducción en pendiente» en página 5-15](#).
- Vallar la zona de peligro si no es posible mantener una distancia de seguridad suficiente.
- Ampliar la zona de riesgo lo suficiente en la proximidad inmediata de edificios, andamios u otros elementos constructivos fijos.



Símbolo	Descripción
----	Zona de riesgo
(A)	Distancia de seguridad de 1,5 m (59 in)
(B)	Distancia de seguridad de 2,5 m (98 in)



- No acercarse al borde de un foso de obra sin asegurar – peligro de derrumbamiento.
- No conducir ni trabajar debajo de salientes de tierra. Las piedras o los sobresalientes de masas de tierra podrían caer sobre la máquina.
- Antes de empezar a trabajar en el techo de edificios u otras estructuras, comprobar la resistencia y la estructura en sí. El edificio podría derrumbarse, lo que podría provocar daños y lesiones graves.
- El sistema hidráulico del vehículo se encuentra bajo presión incluso con el motor parado. Despresurizar el sistema hidráulico al iniciar los trabajos de reparación.
- Antes de vaciar la tolva en un foso de obra, asegurar el vehículo con unos calces apropiados u otros medios auxiliares especiales.
- Controlar el vertido del material al volcar la tolva. La presencia de material adherido en la tolva puede causar un peligro de vuelco. No volcar la tolva hacia fuera si hay material adherido en el interior. Retirar el material de la tolva con una herramienta adecuada.
- No descargar la carga en terrenos inclinados.
- No llevar personas ni animales en la tolva.

### Cargar

El usuario debe abandonar el dumper y la zona de peligro antes de la carga.

Observar las normativas nacionales y regionales.

### Preparación

1. Bajar la tolva.
2. Ajustar el regulador de la dirección de la marcha en **punto muerto** (3TNV76, 403J-E17T) o mover la palanca de cambio al punto muerto (3TNV88).
3. Activar el freno de estacionamiento.
4. Parar el motor.

---

### AVISO

La carga incorrecta del vehículo puede derivar en graves daños en el vehículo.

- ▶ No exceder la carga útil.
- ▶ La visibilidad para el usuario no se debe ver limitada.

---

### Después de cargar

1. Eliminar cualquier posible suciedad de los elementos de mando.
2. Quitar el material de carga suelto.

### Indicaciones generales para el trabajo

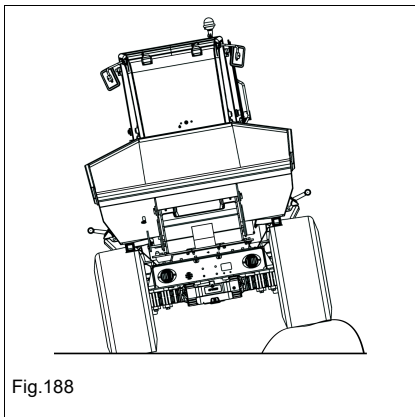


Fig.188

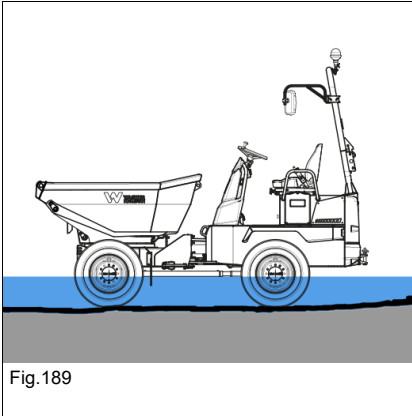
Conducir lentamente en terreno accidentado y evitar arranques, paradas y cambios de dirección bruscos. Si es posible, evitar pasar por encima de obstáculos; de lo contrario, hacerlo a baja velocidad.



### Información

Observar las normativas nacionales y regionales.

---



### Uso en el agua

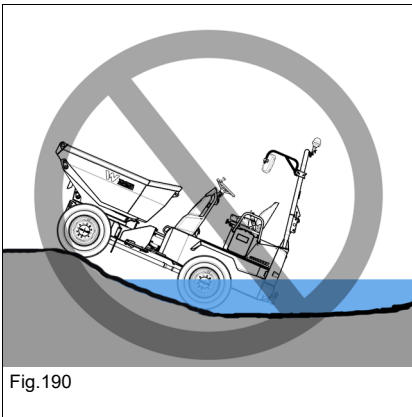
El vehículo solo se puede sumergir en agua hasta el centro del eje.



### Información

Queda prohibido el uso en agua salada.

Uso cerca de la costa: en ambientes salinos, limpiar el vehículo regularmente – véase capítulo «7.5 Trabajos de limpieza y conservación» en página 7-28.



Al salir el vehículo, asegurarse de que la parte trasera del vehículo, especialmente el sistema de escape, no esté sumergida en el agua.

Reengrasar los puntos de engrase que estaban sumergidos de forma prolongada para expulsar la grasa usada.

Después de usar el vehículo en el agua, hacer que un taller especializado autorizado revise los ejes.

## 5.10 Descenso de emergencia

3TNV76,  
403J-E17T



Fig.191

### **PELIGRO**

#### ¡Peligro de aplastamiento al bajar la tolva!

Contusiones o lesiones graves que pueden provocar la muerte.

- ▶ No se deben encontrar personas en el área de peligro.
- ▶ Detener inmediatamente todos los movimientos de trabajo en cuanto alguien entre en la zona de peligro.

3TNV88

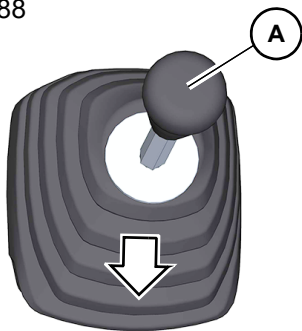


Fig.192

### **Información**

Bajar la tolva inmediatamente después de que el motor se haya parado.

En caso de un defecto del motor y del sistema hidráulico, bajar la tolva. La tolva también se puede bajar con el encendido desconectado. Tirar del joystick **A** hacia atrás.



## 5.11 Opciones

### Modo de maniobra

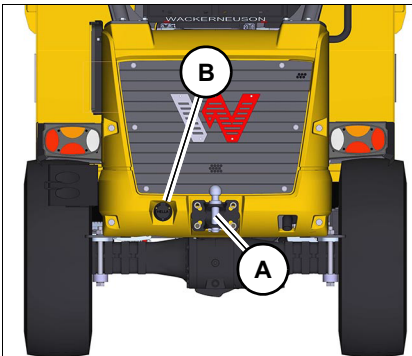


Fig. 193 (Representación simbólica)

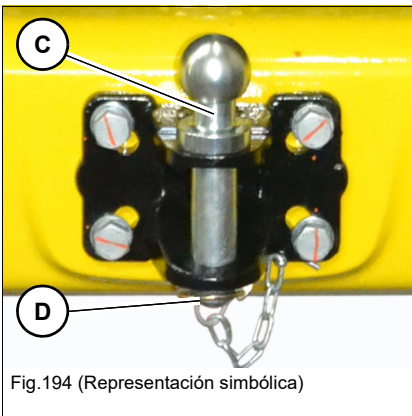


Fig. 194 (Representación simbólica)

Para arrastrar remolques en el ámbito de obra, el vehículo dispone de un acoplamiento de maniobra **A**.

Al tirar de remolques en vías públicas, observar las disposiciones nacionales y regionales.

- La tolva debe llenarse con el 25 % de la carga útil posible del vehículo en las maniobras. El peso total del remolque y del contenido de la tolva no deberá sobrepasar la carga útil del vehículo.
- Para cargar la caja de volquete, tener en cuenta el peso total máximo autorizado en la tabla – véase capítulo «Peso máximo autorizado del remolque» en página 9-23.

- Asegurar los pasadores **C** del acoplamiento de maniobra con las aletas **D**.
- Asegurar el remolque para que no se desplace (p. ej. con calces o bloques).
- Asegurarse de que todas las luces y las correspondientes lámparas de control estén operativas. El enchufe **B** para el suministro eléctrico de los equipos adicionales se encuentra en la parte trasera del vehículo.

### **AVISO**

Fijar el remolque únicamente en el acoplamiento de maniobra.

## 5.12 Parada y nueva puesta en marcha

Las medidas indicadas se refieren a la parada y la nueva puesta en servicio del vehículo al cabo de más de 30 días.

### Parada temporal

A ser posible, el vehículo se debería almacenar en un recinto cerrado.

Estacionar el vehículo al aire libre únicamente en una superficie firme (p. ej., hormigón). Inclinar la tolva para evitar que el material se congele o se forme hielo en la tolva.

1. Estacionar el vehículo – véase *"Estacionar el vehículo"* en [página 5-18](#).
2. Limpiar el motor en un lugar adecuado con un limpiador de alta presión – véase [capítulo «7.5 Trabajos de limpieza y conservación» en página 7-28](#).
3. Revisar el vehículo para ver si hay fugas de líquido y tuercas, tornillos y conexiones sueltas.
4. Limpiar y secar a fondo todo el vehículo.
5. Rociar las partes metálicas desnudas del vehículo (por ejemplo, las bielas de los cilindros hidráulicos) con un agente anticorrosivo.
6. Lubricar todos los puntos de engrase.
7. Llenar todo el depósito de combustible.
8. Controlar el nivel de aceite hidráulico, de anticongelante del radiador y de líquido refrigerante y rellenar si es necesario.
9. Cambiar el aceite de motor.
10. Accionar el seccionador de batería.
11. Desmontar la batería y almacenarla en un lugar protegido. Efectuar regularmente el mantenimiento y la recarga de la batería.
12. Cerrar las aberturas de admisión de aire del sistema de filtro de aire y el tubo de escape.

## Volver a poner en marcha

### Información

Si el vehículo ha estado fuera de servicio durante mucho tiempo sin realizar los pasos mencionados, ponerse en contacto con un taller especializado autorizado antes de volver a ponerlo en marcha.

1. Realizar una inspección visual general para detectar posibles daños en los cables eléctricos, los enchufes, las tuberías de combustible y corrosión, etc. en el motor y el filtro de partículas diésel.
2. Arrancar el motor una vez al mes para garantizar una lubricación óptima.
3. Limpiar el agente anticorrosivo de las piezas metálicas desnudas.
4. Cargar, instalar y conectar la batería.
5. Limpiar las aberturas de admisión de aire del sistema de filtro de aire y el tubo de escape.
6. Comprobar el estado de los elementos del filtro de aire y, si es necesario, hacer que un taller especializado autorizado los sustituya.
7. Purgar el sistema de combustible. – véase capítulo «Purgar el sistema de combustible» en página 7-39
8. Comprobar que el vehículo no tenga fugas.
9. Lubricar el vehículo conforme al esquema de lubricación.
10. Comprobar todos los medios de servicio y los líquidos de las unidades de potencia o los depósitos y rellenar si es necesario.
11. Tras un período de inactividad de más de seis meses, se cambiar el aceite en unidades como el engranaje, el motor, el depósito de aceite hidráulico, etc.
12. Hacer cambiar el filtro de aceite hidráulico (filtro de retorno y de ventilación) en un taller especializado autorizado tras un período de inactividad de más de seis meses.
13. Conectar el encendido y controlar si hay errores. En caso de detectar errores, contactar con un taller especializado autorizado y hacer corregir el error.
14. Arrancar el motor.
15. Dejar que el motor funcione al menos 15 minutos sin carga al ralentí.
16. Parar el motor.
17. Comprobar todos los niveles de aceite en las unidades de potencia y rellenar si es necesario.
18. Comprobar que el vehículo no tenga fugas.
19. Arrancar el vehículo y asegurarse de que todas las funciones y los dispositivos de advertencia estén funcionando correctamente.
20. Durante un lapso de tiempo de una hora, evitar un funcionamiento prolongado con el número de revoluciones máximo o la carga máxima.

### 5.13 Puesta fuera de servicio definitiva

#### Eliminación

Todos los medios de servicio utilizados en el vehículo están sujetos a regulaciones especiales. Los distintos materiales, así como los combustibles y materiales auxiliares se tienen que eliminar por separado y de forma respetuosa con el medio ambiente.

La eliminación debe ser realizada únicamente por un taller especializado autorizado. Observar las disposiciones nacionales para su eliminación.



#### **Medio ambiente**

Los residuos contaminantes no deben llegar al suelo o al agua y se tienen que eliminar de forma respetuosa con el medio ambiente.

---

Una vez que la máquina ya no esté destinada para el uso conforme a lo previsto, se debe asegurar que sea inmovilizada o puesta fuera de servicio y eliminada conforme a las normativas nacionales y regionales.

El vehículo debe ser reciclado según la última tecnología disponible en el momento del reciclaje.

## 6 Transporte

### 6.1 Remolcado del vehículo



#### **ADVERTENCIA**

##### **¡Riesgo de accidente en caso de remolcaje inadecuado!**

La ejecución inadecuada del remolcaje puede causar accidentes con lesiones graves o mortales.

- ▶ Solo se permite remolcar el vehículo del área de peligro inmediata hasta que sea posible cargarlo.
  - ▶ No remolcar cuesta abajo.
  - ▶ El vehículo solo se debe remolcar con medios de remolcado apropiados, en combinación con dispositivos de remolcado apropiados como ganchos, argollas, etc.
  - ▶ Durante el remolcado no se deben encontrar personas entre los vehículos. Como distancia de seguridad lateral se considera una distancia 1,5 superior a la longitud de los medios de remolcado.
  - ▶ No se permite remolcar un vehículo situado o atascado en una pendiente. Cargar el vehículo.
  - ▶ Si el depósito de aceite hidráulico está vacío, ya no funciona la dirección del vehículo.
  - ▶ Llevar equipo de protección.
  - ▶ Arrancar y remolcar lentamente.
- 



#### **ATENCIÓN**

##### **¡Peligro de quemaduras por superficies calientes!**

Mayores velocidades y distancias más largas al arrastrar producen una fuerte generación de calor. Puede producir lesiones graves.

- ▶ El vehículo solo se debe remolcar de la zona de peligro inmediato hasta que exista la posibilidad de cargarla.
  - ▶ Remolcar el vehículo a una velocidad máxima de 40 cm (16 in)/segundo.
  - ▶ Llevar equipo de protección.
-



### **ADVERTENCIA**

#### **¡Peligro de aplastamiento por deslizamiento del vehículo parado!**

Un vehículo sin asegurar puede causar lesiones graves o la muerte.

- ▶ Remolcar el vehículo únicamente en terreno plano o subiendo pendientes.
- ▶ Asegurar el vehículo por las armellas de fijación con la ayuda de medios de fijación dimensionados suficientemente grandes.
- ▶ Asegurar el vehículo con cuñas de calce para evitar su desplazamiento accidental.

---

### **AVISO**

Riego de daños en el vehículo al remolcar.

- ▶ Solo se permite remolcar el vehículo del área de peligro inmediata hasta que sea posible cargarlo.
- ▶ No se permite remolcar un vehículo situado o atascado en una pendiente. Cargar el vehículo.
- ▶ La máquina solo se debe remolcar con medios de remolcaje apropiados, en combinación con dispositivos de remolcaje apropiados como ganchos, argollas, etc.
- ▶ Como vehículo tractor se debe utilizar un vehículo que tenga, al menos, la misma clase de peso.  
Asimismo, el vehículo de tracción debe estar dotado de un sistema de frenos seguro y disponer de una fuerza de tracción suficiente.



### **Información**

La garantía del fabricante no es válida para daños o accidentes al remolcar.



### **Información**

El dumper no debe usarse para remolcar otro vehículo en la vía pública. Tampoco se permite remolcar el dumper con otro vehículo.



### **Información**

La dirección es más dura con el motor diésel apagado.

## Preparativos

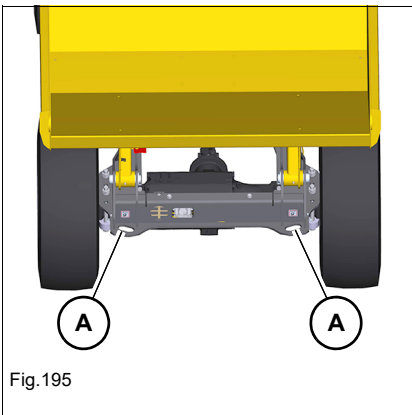


Fig.195

1. Asegurarse de que el remolcaje de la máquina se puede realizar con seguridad.
2. Asegurar el vehículo con cuñas de calce para evitar su desplazamiento accidental.
3. Sujetar los medios de fijación en los puntos de amarre **A** o **B**. Montar el dispositivo de remolcaje con medios de fijación apropiados en el vehículo tractor y tensar el dispositivo de remolcaje para que la máquina no se pueda mover más.

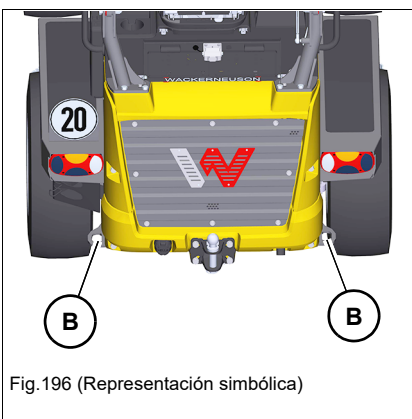


Fig.196 (Representación simbólica)

## Versiones de remolcado (3TNV76, 403J-E17T)

**Versión de remolcado 1 (3TNV76, 403J-E17T): el motor se puede arrancar y el freno de estacionamiento se puede soltar**

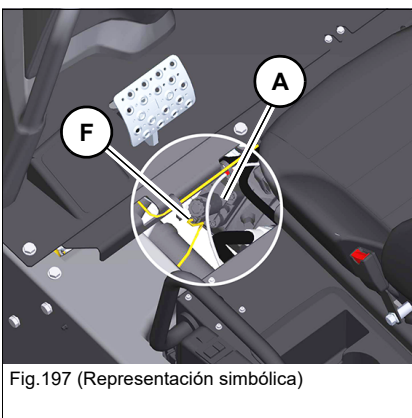


Fig.197 (Representación simbólica)

1. Para el remolcado se debe extraer el conector **F** del motor de accionamiento de marcha **A** para desactivar el motor de tracción. El motor de accionamiento de marcha **A** se encuentra debajo de la chapa del suelo.

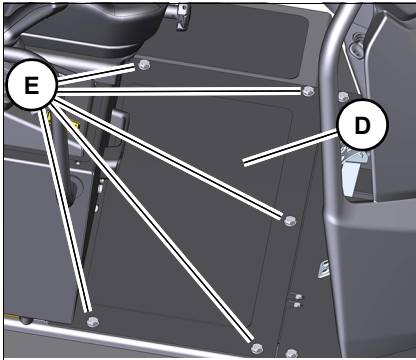


Fig.198 (Representación simbólica)

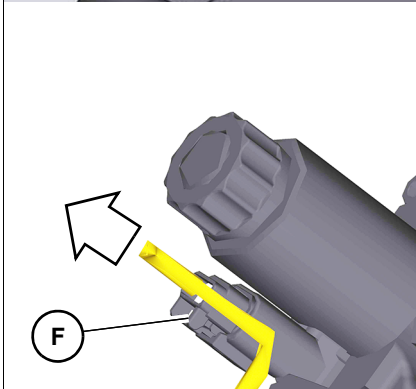
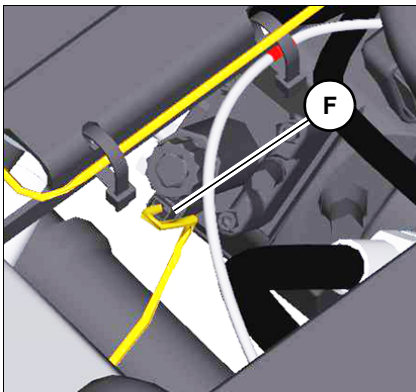


Fig.199

2. Aflojar los tornillos **E** y quitar la chapa del suelo **D**.  
En los vehículos con cabina, quitar primero la alfombrilla.

3. Desconectar el conector **F**.
4. Quitar los calces.
5. Arrancar el motor.
6. Soltar el freno de estacionamiento.
  - ➔ Si las ruedas se bloquean a pesar de haber soltado el freno de mano, parar el motor. Asegurar el vehículo con calces para que no se desplace y cambiar a la opción de remolcado 2.
7. El usuario se debe encontrar en el vehículo para ocuparse de la dirección. Se puede remolcar el vehículo.
8. Iniciar la marcha lentamente.
9. Remolcar a una velocidad de máx. 40 cm (16 in)/segundo para retirar la máquina de la zona de peligro inmediato hasta que sea posible cargarla.



### Información

Una vez remolcado el vehículo, llévelo a reparar únicamente a un taller especializado autorizado.



**Versión de remolcado 2 (3TNV76, 403J-E17T): el motor se puede arrancar y el freno de estacionamiento no se puede soltar**

Para remolcar el vehículo, las válvulas limitadoras de presión de la bomba de traslación deben desactivarse y el freno de estacionamiento debe soltarse manualmente.

La bomba de traslación **A** se encuentra debajo de la chapa del suelo.

Los tornillos de desbloqueo para el freno de estacionamiento se encuentran en el eje delantero.

1. Quitar la chapa del suelo; ver la descripción en la página 6-4. En los vehículos con cabina, quitar primero la alfombrilla.

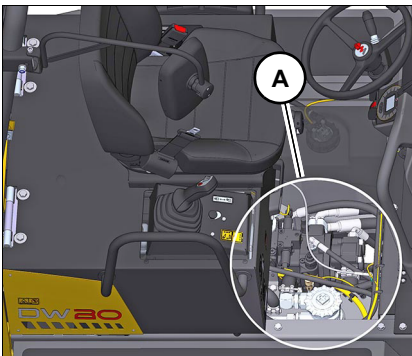


Fig.200 (Representación simbólica)

2. Limpiar la zona alrededor de la válvula de limitadora de presión superior **F**.

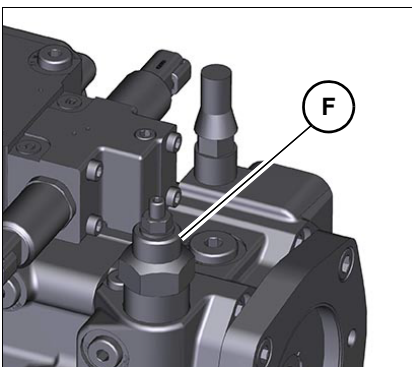


Fig.201

3. Limpiar la zona alrededor de la válvula de limitadora de presión inferior **G**.

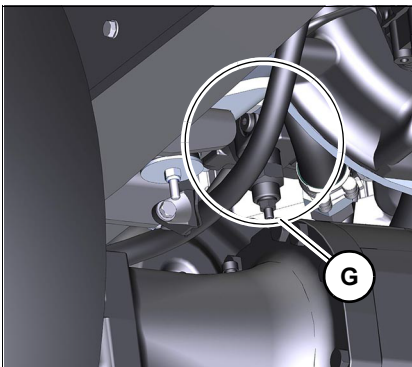


Fig.202

4. Aflojar las contratuerzas **H** media vuelta en sentido antihorario.

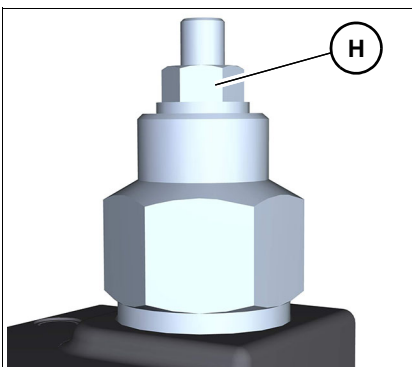
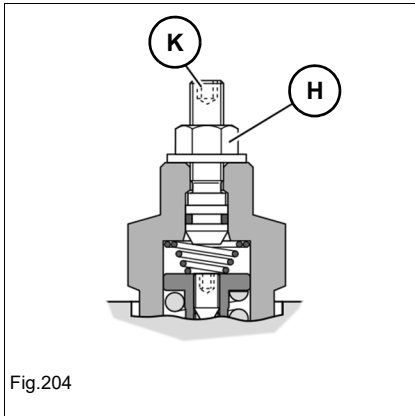
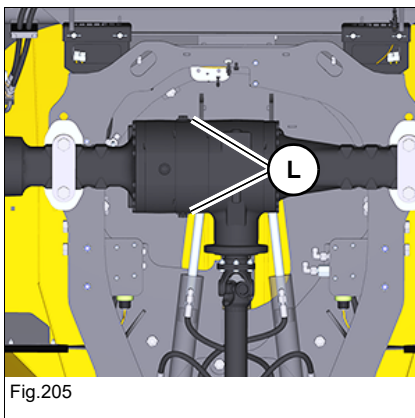


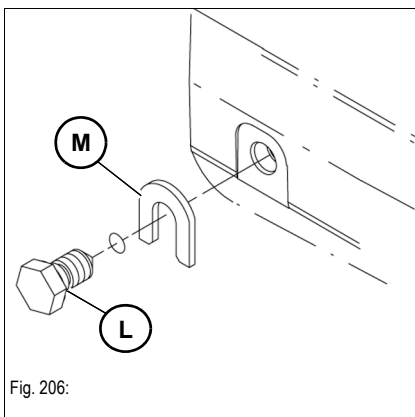
Fig.203



5. Atornillar los tornillos **K** en sentido horario hasta notar una mayor resistencia.
6. Atornillar los tornillos **K** en sentido horario otra media vuelta más.
7. Apretar las contratuercas **H** con un torque de 22 Nm en sentido horario.



8. Desactivar el freno de estacionamiento manualmente. Soltar los tornillos de desbloqueo **L** en el eje delantero.

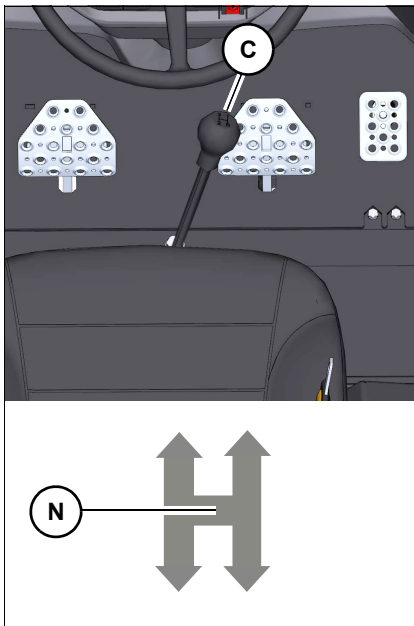


9. Retirar los calces **M** en ambos lados.
10. Desenroscar alternativamente los tornillos de desbloqueo **L** un cuarto de vuelta hasta el tope.
  - El freno de estacionamiento y el freno de pie están desactivados.
11. Realizar el remolcado. El usuario se debe encontrar en el vehículo para ocuparse de la dirección.
12. Iniciar la marcha lentamente.
13. Remolcar a una velocidad de máx. 40 cm (16 in)/segundo para retirar la máquina de la zona de peligro inmediato hasta que sea posible cargarla.

### **i** Información

Una vez remolcado el vehículo, llévelo a reparar únicamente a un taller especializado autorizado.

## Versiones de remolcado (3TNV88)



### Versión de remolcado 1 (3TNV88): el motor se puede arrancar y el freno de estacionamiento se puede soltar

1. Apretar al máximo el pedal del embrague.
  2. Colocar la dirección de marcha de la palanca de cambios **C** en punto muerto. Soltar el pedal del embrague.
  3. Quitar los calces.
  4. Arrancar el motor.
  5. Soltar el freno de estacionamiento.
  6. El usuario se debe encontrar en el vehículo para ocuparse de la dirección.
  7. Realizar el remolcado. Iniciar la marcha lentamente.
- Si las ruedas se bloquean a pesar de haber soltado el freno de mano, parar el motor. Asegurar el vehículo con calces para que no se desplace y cambiar a la opción de remolcado 2 (3TNV88).
8. Remolcar a una velocidad de máx. 40 cm (16 in)/segundo para retirar la máquina de la zona de peligro inmediato hasta que sea posible cargarla.

### Versión de remolcado 2 (3TNV88): el motor se puede arrancar y el freno de estacionamiento no se puede soltar

Para el remolcado, el freno de estacionamiento debe desactivarse manualmente. En el punto **8. Desactivar manualmente el freno de estacionamiento**, empezar en la página [6-6](#).

1. Apretar al máximo el pedal del embrague.
2. Colocar la dirección de marcha de la palanca de cambios **C** en punto muerto. Soltar el pedal del embrague.
3. Quitar los calces.
4. El usuario se debe encontrar en el vehículo para ocuparse de la dirección.
5. Realizar el remolcado. Iniciar la marcha lentamente.
6. Remolcar a una velocidad de máx. 40 cm (16 in)/segundo para retirar la máquina de la zona de peligro inmediato hasta que sea posible cargarla.



### Información

Una vez remolcado el vehículo, llévelo a reparar únicamente a un taller especializado autorizado.

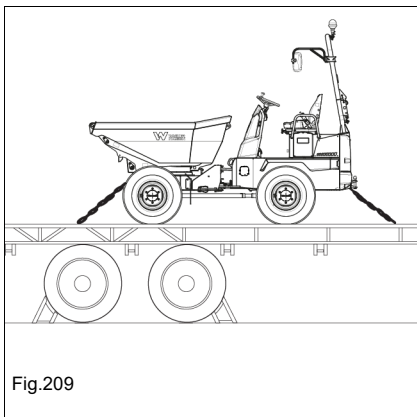
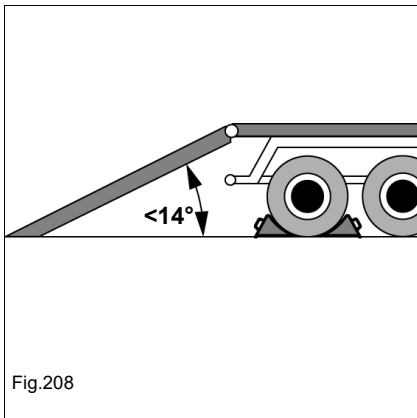
## 6.2 Cargar el vehículo

### **ADVERTENCIA**

#### **¡Peligro de accidentes en caso de carga inadecuada!**

La ejecución inadecuada de la carga puede causar accidentes con lesiones graves o mortales.

- ▶ No se deben encontrar personas en el área de peligro.
- ▶ Observar el peso de transporte en la placa de características de la máquina.
- ▶ Respetar el peso de carga. En caso de que se instalen accesorios con posterioridad, su peso deberá sumarse al peso del vehículo.
- ▶ Para bajar del vehículo de transporte es absolutamente necesario recurrir a un guía.
- ▶ Amarrar el vehículo únicamente a través de las armellas de fijación.



#### **Transportar sobre un vehículo de transporte**

1. Respetar las condiciones de transporte seguro – véase [capítulo «Transporte» en página 2-15](#).
2. Asegurar el vehículo de transporte con cuñas de calza para evitar su desplazamiento accidental.
3. Montar unas rampas de acceso con un ángulo de acceso más reducido posible. No se permite superar una pendiente de 14° (25%).
4. Utilizar únicamente rampas de acceso y superficies de soporte con revestimiento antideslizante.
5. Asegurarse de que la superficie de carga está libre y la entrada a ella no tiene impedimentos, por ej., a causa de elementos incorporados.
6. Arrancar el motor.
7. Bajar la tolva.
8. Llevar el vehículo hacia atrás con cuidado hasta el centro del vehículo de transporte.
9. Activar el freno de estacionamiento.
10. Parar el motor.
11. Retirar y guardar la llave de contacto.
12. Abandonar el puesto de mando (vehículo con barra antivuelco). Cerrar y bloquear las puertas y todas las cubiertas (vehículo con cabina).

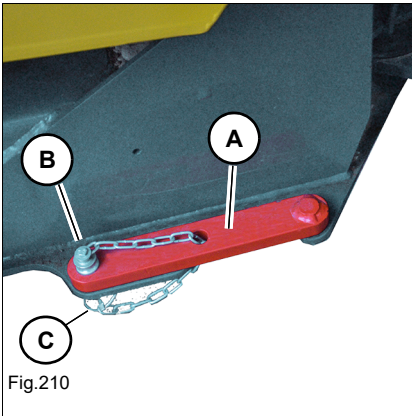
## Apoyos angulares

### **ADVERTENCIA**

**¡Peligro de aplastamiento en caso de articulación del vehículo!**

Pueden causar graves lesiones o la muerte.

- ▶ Antes de cargar con la grúa, montar el soporte articulado en la unidad de accionamiento.

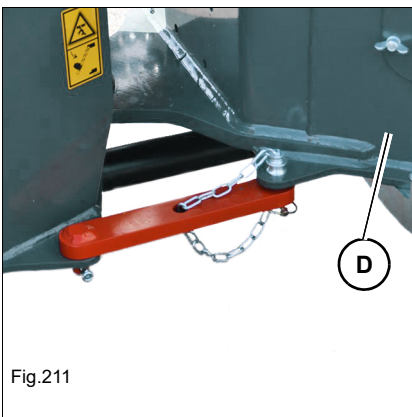


Los soportes articulados **A** impiden la articulación del vehículo.

1. Quitar los pasadores **B** y las aletas **C**.
2. Girar el soporte articulado **A** hacia la unidad de accionamiento **D** y fijarlo con el pasador **B** y las aletas **C**.

### **Información**

Antes de volver a poner en marcha, volver a montar los soportes articulados en la unidad de carga.



### Carga con grúa

---



#### **ADVERTENCIA**

##### **¡Peligro de accidentes en caso de carga inadecuada!**

La ejecución inadecuada de la carga puede causar accidentes con lesiones graves o mortales.

- ▶ No se deben encontrar personas en el área de peligro.
  - ▶ Observar el peso de transporte en la placa de características de la máquina.
  - ▶ Respetar el peso de carga. En caso de que se instalen accesorios con posterioridad, su peso deberá sumarse al peso del vehículo.
  - ▶ Utilizar únicamente ganchos con dispositivos de seguridad o grilletes que tengan una capacidad de carga superior al peso operativo del vehículo.
- 

#### **AVISO**

Pueden provocarse daños en el vehículo si la carga es incorrecta.

- ▶ Utilizar únicamente ganchos con dispositivos de seguridad o grilletes que tengan una capacidad de carga superior al peso operativo del vehículo.
- 



#### **ADVERTENCIA**

##### **¡Peligro de aplastamiento en caso de articulación del vehículo!**

Pueden causar graves lesiones o la muerte.

- ▶ Montar el soporte articulado antes de cargar con la grúa.
-

---

## **AVISO**

Antes de cargar, el dispositivo de carga automático debe colocarse en la posición final trasera de la tolva.

---

### **Proceso de carga**

1. Vaciar la tolva y bajarla a la posición central.
2. Quitar toda la suciedad del vehículo.
3. Estacionar el vehículo en una superficie horizontal, estable y plana.
4. Activar la palanca de bloqueo del sistema hidráulico de trabajo – *véase capítulo «Modo de carretera» en página 5-13* (con el paquete de carretera).
5. Parar el motor.
6. Retirar la llave de contacto y guardarla en un lugar seguro.
7. Si se supera la altura total (vehículo de transporte y dumper), se puede bajar la barra antivuelco – *véase capítulo «Barra antivuelco» en página 4-20*.
8. Montar el apoyo angular – *véase capítulo «Apoyos angulares» en página 6-9*.
9. Utilizar un equipo de elevación adecuado.
10. Observar las especificaciones especiales para la versión del vehículo y la tolva correspondientes según la tabla de las páginas siguientes.
11. Subir el vehículo lentamente lo suficiente para que ya no exista contacto con el suelo.
12. Una vez que el equilibrio de la máquina, así como el estado y la posición de los medios de suspensión sean satisfactorios, elevar el vehículo lentamente a la altura necesaria y cargarlo.



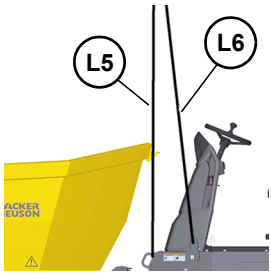
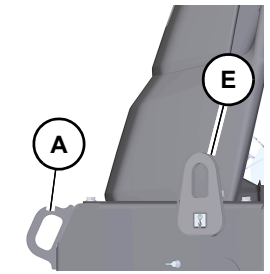
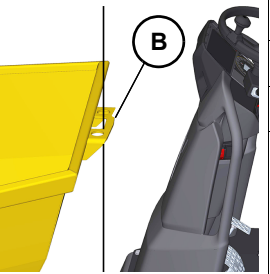
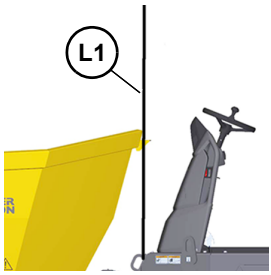
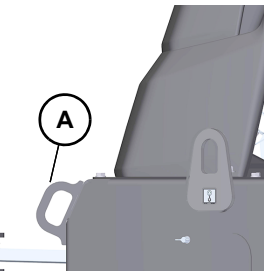
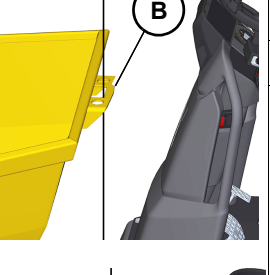
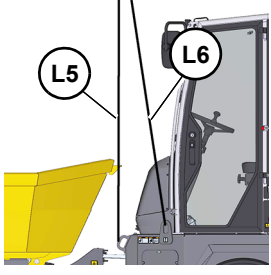
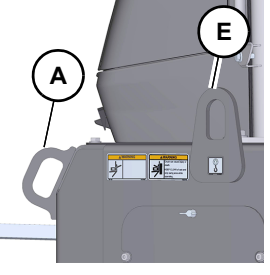
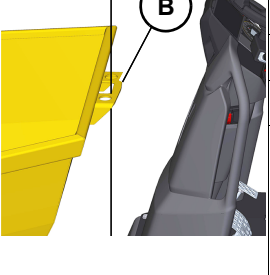
### **Información**

La garantía del fabricante no cubre daños o accidentes en caso de carga o transporte.

---

Argollas de elevación para la carga con grúa					
Denominación del vehículo/ Motor/Tipo de volquete				Armellas	Número
DW20/DW30 3TNV76, 3TNV88 <sup>1</sup>				A	1
				B <sup>2</sup>	1
DW20 3TNV76 Volquete para asfalto	 elevación: L1: 3055 mm (10') L2: 2946 mm (9'-8")			A	1
				C <sup>2</sup>	2
DW20 3TNV76 Tolva con dis- positivo de carga automá- tico	 Longitud del medio de elevación: L3: 1800 mm (71") L4: 1200 mm (47")			A	1
				B <sup>2</sup>	1
				D <sup>2</sup>	2



Argollas de elevación para la carga con grúa					
Denominación del vehículo/ Motor/Tipo de volquete				Armellas	Número
<b>DW30 403J-E17T/ Barra anti- vuelco</b>	 <p>Longitud del medio de elevación: <b>L5:</b> 1500 mm (59") <b>L6:</b> 1400 mm (55")</p>			<b>A</b>	1
				<b>B<sup>2</sup></b>	1
				<b>E</b>	2
<b>DW40 403J-E17T/ Barra anti- vuelco</b>				<b>A</b>	1
				<b>B<sup>2</sup></b>	1
<b>DW30/ DW40 403J-E17T/ Cabina</b>	 <p>Longitud del medio de elevación: <b>L5:</b> 1500 mm (59") <b>L6:</b> 1400 mm (55")</p>			<b>A</b>	1
				<b>B<sup>2</sup></b>	1
				<b>E</b>	2

1. La información se aplica a las cajas de volteo frontal, las cajas de volteo giratorias, las cajas de volteo giratorias en altura y las cajas para hormigón.
2. Sin argollas de elevación. Estas argollas solo estabilizan el vehículo elevado.

### 6.3 Transportar el vehículo

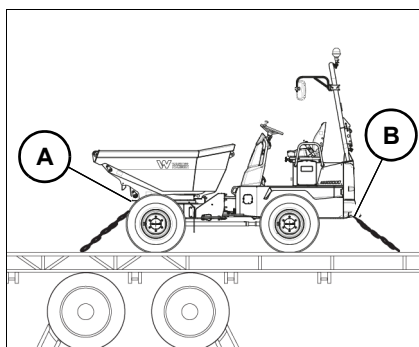


Fig.212 (Representación simbólica)

1. Montar el apoyo angular – véase "Apoyos angulares" en página 6-9.
2. Anclar el vehículo firmemente en la superficie de carga a través de los puntos de amarre **A** y **B** con unos medios de suspensión suficientemente grandes. Mantener los ángulos y longitudes que se indican – véase "Indicaciones para el amarre" en página 6-15. Cruzar los medios de amarre en la parte delantera y trasera. Observar las normativas nacionales y regionales.
3. El conductor del vehículo de transporte debe observar los siguientes puntos antes de emprender la marcha:
  - Altura total admisible, anchura total y peso total del vehículo de transporte, incluido el dumper.
  - Las disposiciones legales de los países en los cuales se realizará el transporte.



#### Información

La garantía del fabricante no cubre daños o accidentes en caso de carga o transporte.

#### Armellas de fijación

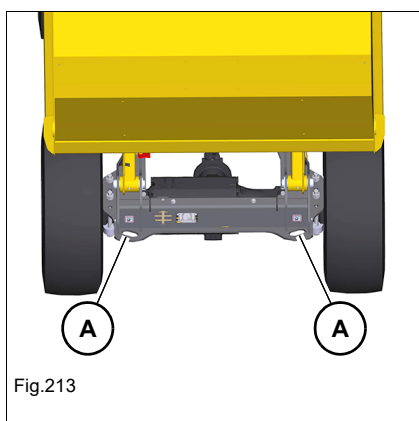


Fig.213

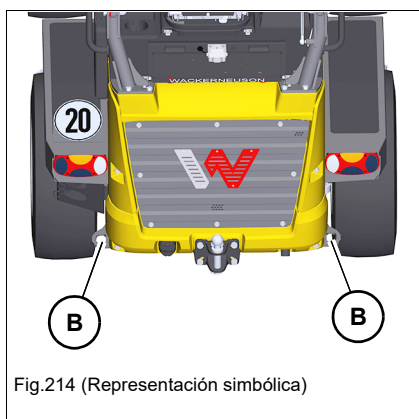
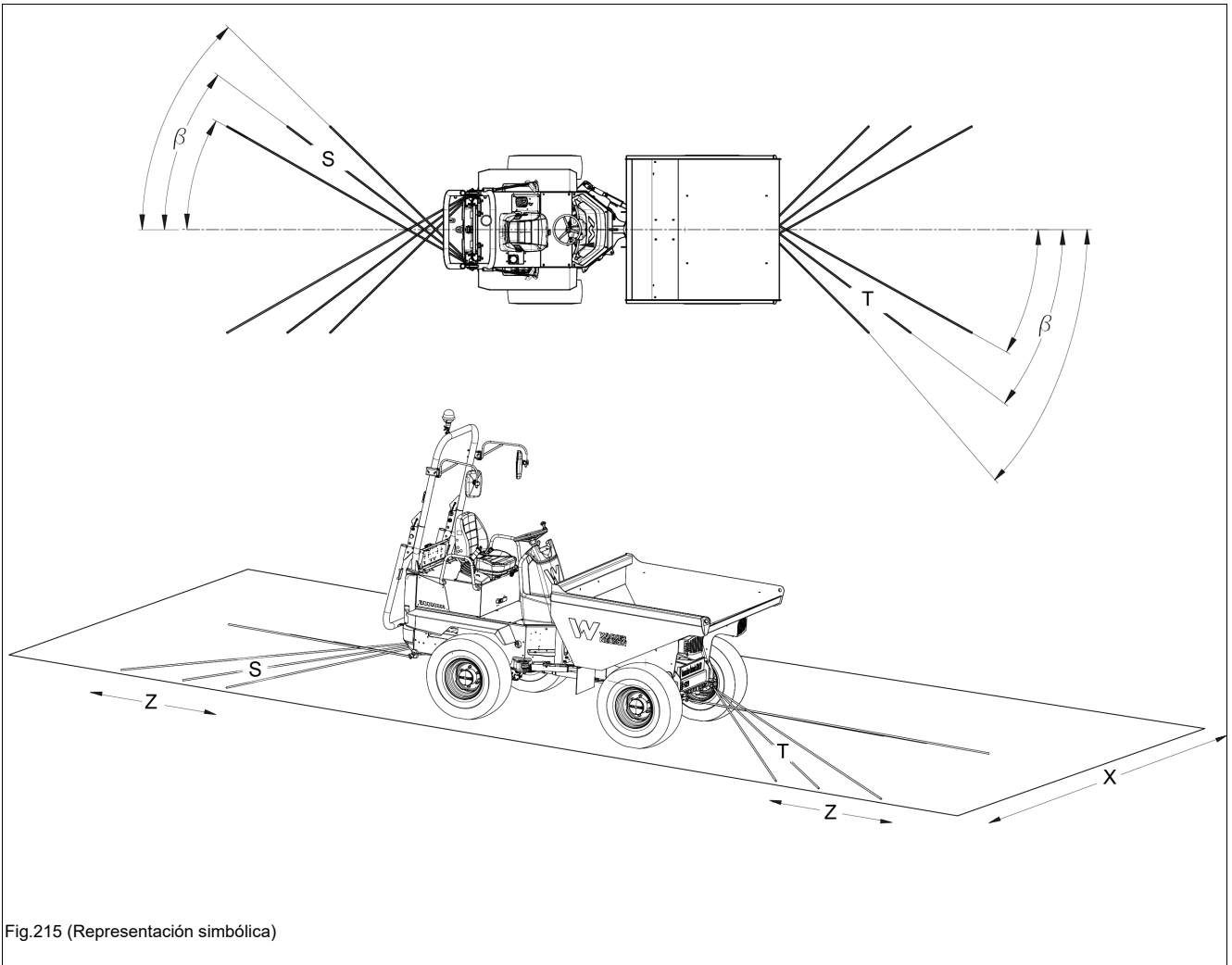


Fig.214 (Representación simbólica)

Posición	Armellas de fijación	Número
A	Unidad de carga frontal izquierda y derecha	2
B	Unidad motriz trasera izquierda y derecha	2

## Indicaciones para el amarre

Los dos medios de amarre **S** de la parte trasera y los dos medios de amarre **T** de la parte delantera del vehículo deben cruzarse. Las longitudes resultantes del ángulo  $\beta$  para los medios de amarre **S** y **T** están indicadas en la siguiente tabla.



Vehículo	Ángulo $\beta^1$	$X^2$	$Z^3$	S		T	
				Mín.	Máx.	Mín.	Máx.
DW20	37°	240 cm (95 in)	120 cm (47 in)	239 cm (94 in)	334 cm (10'-12")	197 cm (78 in)	292 cm (9'-7")
DW30				256 cm (8'-5")	352 cm (11'-7" in)		
DW40							

1. Ángulo entre el medio de amarre y la dirección de marcha
2. Distancia máxima lateral entre los puntos de amarre de la superficie de carga
3. Distancia entre los puntos de amarre de la superficie de carga



Notas:

## 7 Mantenimiento

### 7.1 Indicaciones para el mantenimiento

#### Responsabilidades y condiciones

La disposición para el servicio y la vida útil de los vehículos está influida en gran medida por la conservación y el mantenimiento.

Los trabajos de mantenimiento y conservación diarios y semanales deben ser realizados por personal cualificado.

Para admitir las reclamaciones de garantía, los trabajos de mantenimiento, la inspección de entrega y las entradas en el libro de servicio deben ser realizados por un taller especializado autorizado. Por ello, el cumplimiento de los trabajos de mantenimiento prescritos benefician al propietario del vehículo. Esto garantiza una funcionalidad óptima.

Si los elementos ya mostraran averías antes de que haya llegado el momento previsto para su sustitución, se tienen que reparar o sustituir inmediatamente.

La reparación o sustitución de piezas relevantes para la seguridad solo puede ser realizada por un taller especializado autorizado.

Para las reparaciones, utilizar únicamente repuestos originales.

El fabricante no asume ninguna responsabilidad en caso de daños en el vehículo o lesiones a personas causados por el incumplimiento de las indicaciones y descripciones correspondientes.

#### Instrucciones de seguridad importantes para los trabajos de conservación y mantenimiento

- Seguir todas las instrucciones de seguridad de este manual de instrucciones.
- Observar los capítulos **Seguridad, instrucciones de seguridad para el mantenimiento y Cualificación del personal operador y de mantenimiento** contenidos en este manual de uso.
- Utilizar equipamiento de protección, por ejemplo, casco, gafas, guantes y calzado de seguridad.
- Observar los avisos de peligro y seguir las instrucciones de seguridad al realizar los trabajos de mantenimiento.
- Para evitar el peligro de lesiones, no se permite ejecutar trabajos en el motor caliente o en marcha.
- Recoger los combustibles y lubricantes que salgan en un recipiente apropiado y eliminarlos de forma respetuosa con el medio ambiente.
- Colocar un rótulo de advertencia en los elementos de mando (p. ej., **Máquina en mantenimiento, no arrancar**).
- Estacionar la máquina. Parar el motor – véase "[Estacionar el vehículo en página 5-18](#)".
- No realizar ningún trabajo de soldadura en el vehículo para evitar dañar los componentes electrónicos. Ponerse en contacto con un taller autorizado.
- Una elevada carga del motor puede dar lugar a intervalos de mantenimiento de aceite de motor más cortos. Ponerse en contacto con un taller autorizado.

## 7.2 Vista general del mantenimiento

### Pegatina de mantenimiento

Los trabajos de mantenimiento a ejecutar por el usuario se indican en la pegatina de mantenimiento.

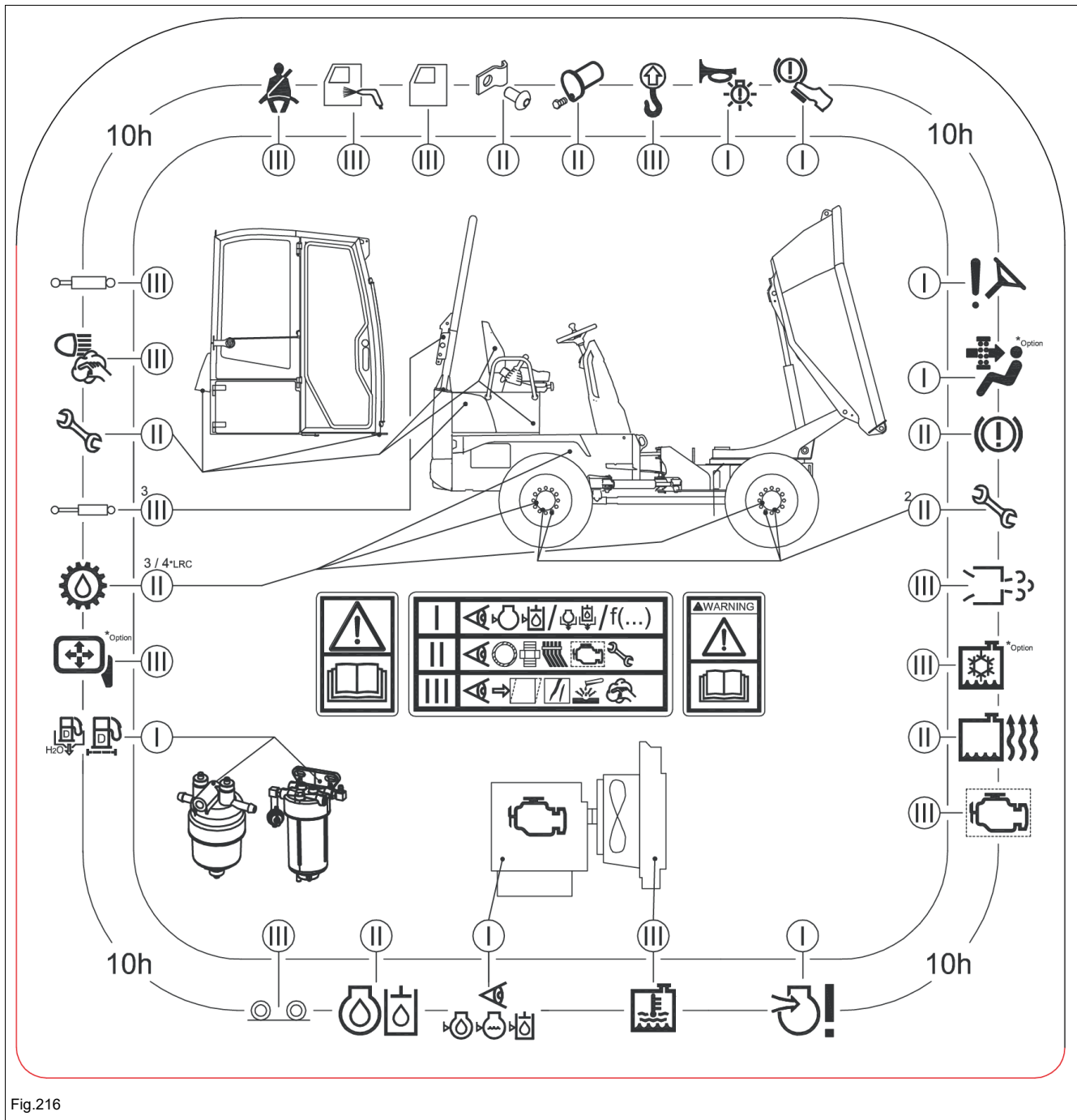
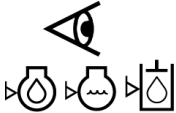


























Fig.216

- I Comprobar, llenar y drenar las funciones y los niveles de llenado
  - II Controlar las piezas de desgaste, las juntas, las mangueras y las uniones roscadas
  - III Comprobar si hay daños, óxido y suciedad
- Subíndices, p. ej., <sup>2</sup>: cantidad de puntos de engrase





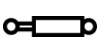

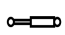

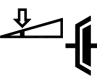
**Plan de mantenimiento**

<b>Mantenimiento diario (usuario)</b>		
<b>Símbolo</b>	<b>Trabajos de control e inspección</b> (Comprobar los siguientes medios de servicio. Tras marcha de prueba, controlar los niveles de aceite y rellenar si es necesario.)	<b>Página</b>
	Comprobar los medios de servicio (aceite de motor, líquido refrigerante del motor, aceite hidráulico, líquido de frenos)	<a href="#">7-42</a> , <a href="#">7-47</a> , <a href="#">7-58</a> , <a href="#">7-63</a>
	Comprobar la suciedad del radiador y limpiarlo si es necesario	<a href="#">7-49</a>
	Comprobar el separador de agua (prefiltro de combustible) en la mirilla: drenar el agua en caso necesario (3TNV76, 3TNV88)	<a href="#">7-35</a>
	Separador de agua (filtro principal de combustible): drenar el agua (3TNV88)	<a href="#">7-38</a>
	Separador de agua (prefiltro y filtro principal de combustible): drenar el agua (403J-E17T)	<a href="#">7-37</a> , <a href="#">7-38</a>
	Comprobar los neumáticos (daños, presión, profundidad del perfil)	<a href="#">7-68</a>
	Comprobar la aspiración de aire del motor	<a href="#">7-52</a>
	Comprobar los bulones de seguridad	--
	Comprobar las fijaciones de las líneas	--
	Comprobar los testigos y los dispositivos de advertencia acústicos	<a href="#">4-34</a>
	Comprobar la funcionalidad del freno de pie y de estacionamiento	<a href="#">5-8</a>
	Comprobar el funcionamiento de la dirección	<a href="#">5-2</a>
	Comprobar que las uniones roscadas de las estructuras de protección y los componentes relevantes para la seguridad (por ejemplo, la barra antivuelco, la cabina) estén correctamente colocados	<a href="#">7-31</a>
	Comprobar el cierre del capó del motor (vehículo con barra antivuelco)	<a href="#">7-25</a>
	Comprobar la correcta colocación de las sujeciones del eje (inspección visual)	--



<b>Mantenimiento diario (usuario)</b>		
	Comprobar la correcta colocación de las tuercas de rueda (inspección visual)	--
	Limpiar los faros/el sistema de luces y los dispositivos de señalización	--
	Ajustar y limpiar el espejo y el sistema de la cámara y comprobar si están dañados; comprobar los tornillos de fijación y apretarlos si es necesario	4-11
	Comprobar la suciedad del condensador del aire acondicionado y limpiarlo si es necesario	7-51
	Comprobar la suciedad del filtro de aire fresco y del filtro de recirculación del aire y limpiarlos si es necesario	7-62
<b>Control de estanqueidad</b>		
Comprobar que las tuberías, las mangueras y las conexiones roscadas de los siguientes módulos/componentes estén bien ajustadas y que no tengan fugas o rozaduras; si es necesario, hacerlas reparar.		
	Motor y sistema hidráulico	--
	Transmisión, ejes y caja de distribución (3TNV76, 403J-E17T)	--
	Transmisión, ejes, engranaje de distribución y cambio manual (3TNV88)	--
	Sistema de frenos	--
	Sistemas de refrigeración, calefacción y mangueras (inspección visual)	--



<b>Mantenimiento diario (usuario)</b>		
<b>Control visual</b>		
Comprobar el funcionamiento, las deformaciones, los daños, las grietas superficiales, el desgaste y la corrosión.		Página
	Comprobar si existen daños en el sistema de escape	--
	Comprobar si existen daños en las esteras aislantes en el compartimento del motor	--
	Comprobar que las estructuras de protección no presentan daños (por ejemplo, cabina y barra antivuelco)	--
	Controlar si hay suciedad en las subidas y bajadas	
	Comprobar si existen daños en las bielas de los cilindros	--
	Comprobar si el cinturón de seguridad está dañado	<a href="#">7-31</a>
	Comprobar el funcionamiento de los resortes de presión de gas del capó del motor	--
	Comprobar las argollas de elevación	--
<b>Mantenimiento semanal (cada 50 horas de funcionamiento) (usuario)</b>		Página
Todos los puntos de los intervalos de mantenimiento anteriores		--
	Comprobar el embrague y ajustarlo si es necesario (3TNV88)	<a href="#">7-65</a>



Por primera vez al cabo de las primeras 50 horas de servicio (taller especializado autorizado)	Página
Cambiar el filtro de aceite hidráulico	--
Cambiar el aceite de engranaje de la transmisión, los ejes, la caja de distribución y el cambio (3TNV88)	--
Comprobar el estado y la tensión de la correa trapezoidal	--
Comprobar el asiento firme de las uniones atornilladas	--
Comprobar la integridad y estado de la pegatina y del manual de uso	--
Comprobar la presión de las válvulas limitadoras de presión primarias	--
Reapretar las tuercas de las ruedas	--
Poner a cero el contador de mantenimiento	--
Ajustar el cable del pedal del acelerador (3TNV76, 3TNV88)	--
Comprobar y ajustar los frenos de estacionamiento y de pie	--
Todos los puntos de los intervalos de mantenimiento diarios y semanales	--

#### Otros intervalos de servicio técnico (taller especializado autorizado):

- Cada 500 horas de servicio o anualmente
- Cada 1000 horas de servicio
- Cada 1500 horas de servicio
- Cada 2000 horas de servicio
- Cada 3000 horas de servicio



#### Información

Los trabajos de mantenimiento con la nota **taller especializado autorizado** deben ser ejecutados únicamente por personal formado y cualificado de un taller especializado autorizado.

## Preparativos para la lubricación

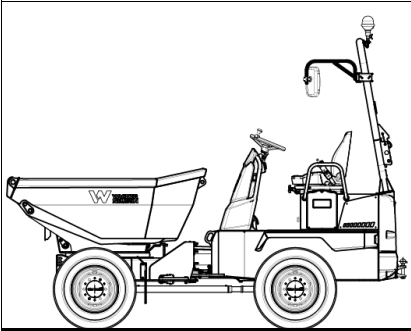


Fig.217 (Representación simbólica)

1. Colocar el vehículo en un suelo horizontal, estable y plano.
2. Activar el freno de estacionamiento y asegurar el vehículo con calces en las ruedas.
3. Levantar la caja de volquete y asegurarla con el soporte de mantenimiento. En la caja de volteo giratoria en altura elevar también la tijera y asegurar con el pasador.
4. Parar el motor.
5. Retirar y guardar la llave de contacto.
6. Guardar todos los objetos sueltos de forma segura.
7. Cerrar y bloquear todas las cubiertas.
8. Colocar un rótulo de advertencia en los elementos de mando (p. ej., **Vehículo en mantenimiento, no arrancar**).

Después de parar el motor, esperar al menos 10 minutos.



### Información

Mantener limpios todos los puntos de lubricación y eliminar la grasa derramada.

### Soporte de mantenimiento (caja de volteo frontal)

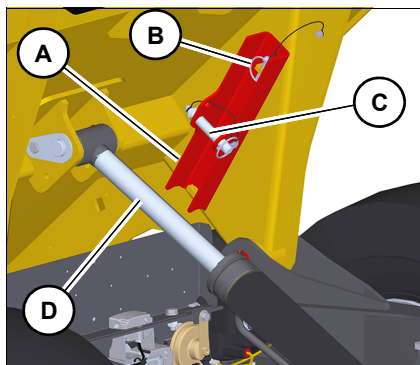


Fig.218

El soporte de mantenimiento **A** se fija en la parte inferior de la caja del volquete. Quitar las aletas **B** y el pasador **C**.

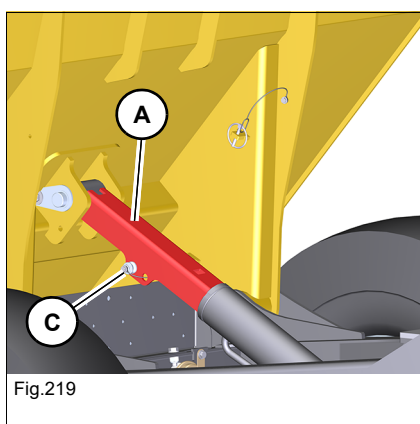


Fig.219

Colocar el soporte de mantenimiento **A** por encima de la barra **D** del cilindro de descarga y montarlos con el pasador **C**.

### Soporte de mantenimiento (caja de volteo giratoria, para asfalto y para hormi-gón)

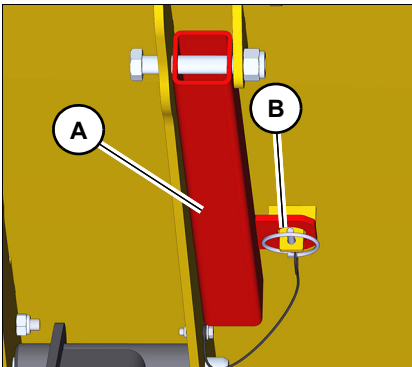


Fig.220

El soporte de mantenimiento **A** se fija en la parte inferior de la caja del volquete. Retirar las aletas **B**.

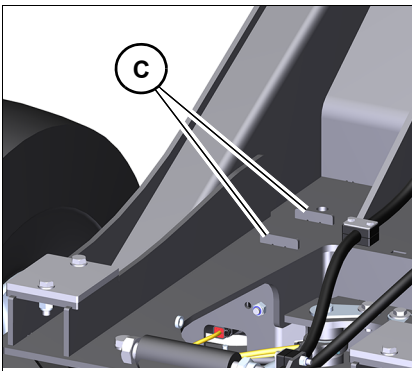


Fig.221

El soporte de mantenimiento **A** debe colocarse entre las chapas limitadoras **C**.

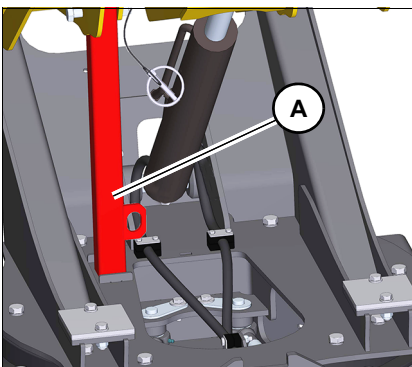


Fig.222

Bajar lentamente la tolva hasta que el soporte de mantenimiento **A** esté fijado.

### Soporte de mantenimiento y pasador (caja de volteo giratoria en altura)

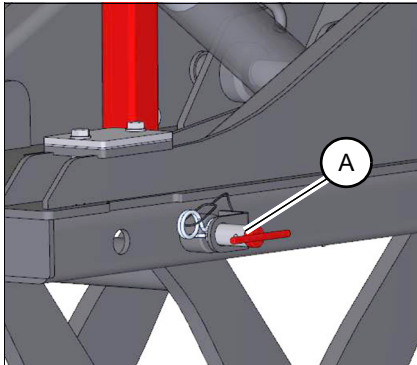


Fig.223

El pasador **A** para asegurar la tijera y evitar que baje se encuentra en el lado derecho del vehículo. El soporte de mantenimiento **B** se fija en la parte inferior de la caja del volquete.

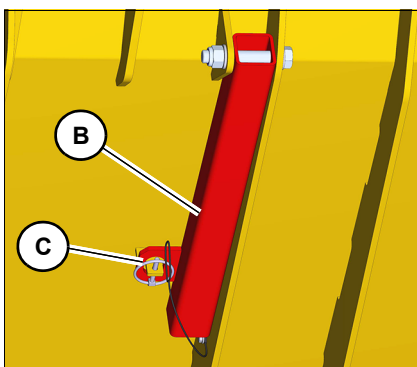
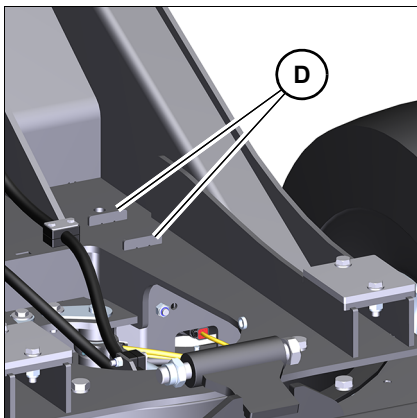


Fig.224

1. Elevar la caja de volteo giratoria en altura – véase capítulo «Elevar y bajar la tolva» en página 5-29.
2. Quitar las aletas **C** del soporte de mantenimiento **B**.



3. Bajar la caja lentamente. El soporte de mantenimiento **B** se debe dejar entre las chapas de delimitación **D**.

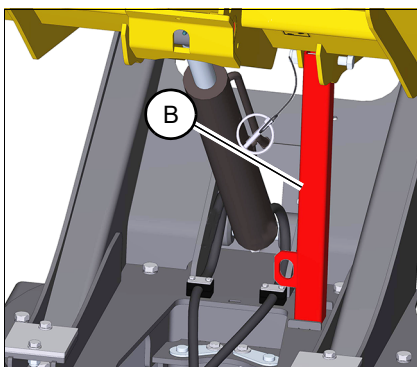
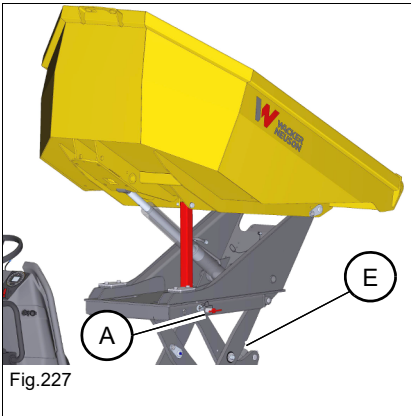
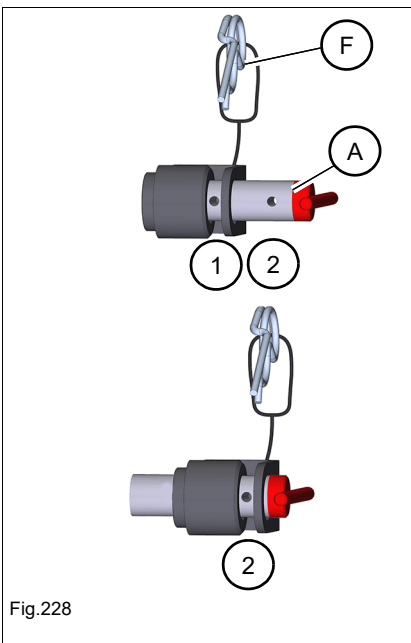


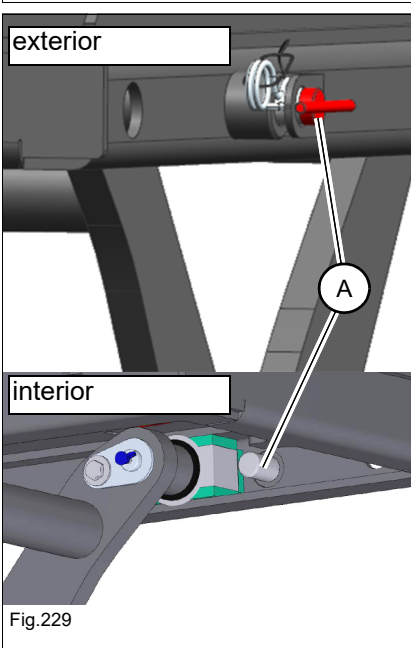
Fig.226



4. La tijera **E** se debe elevar por completo para que se pueda asegurar con el pasador – véase capítulo «Elevar y bajar la tijera (caja de volteo giratoria en altura)» en página 5-31.



5. Quitar las aletas **F** de la perforación 1, presionar hacia dentro el pasador **A** e insertar las aletas **F** en la perforación 2.



6. La tijera está asegurada si el pasador **A** se encuentra en la posición contigua.

## Planos de engrase

Lubricar diariamente los puntos de engrase indicados.



### Información

Los puntos de lubricación también son aplicables a los vehículos con cabina.

## Vehículo con volquete frontal

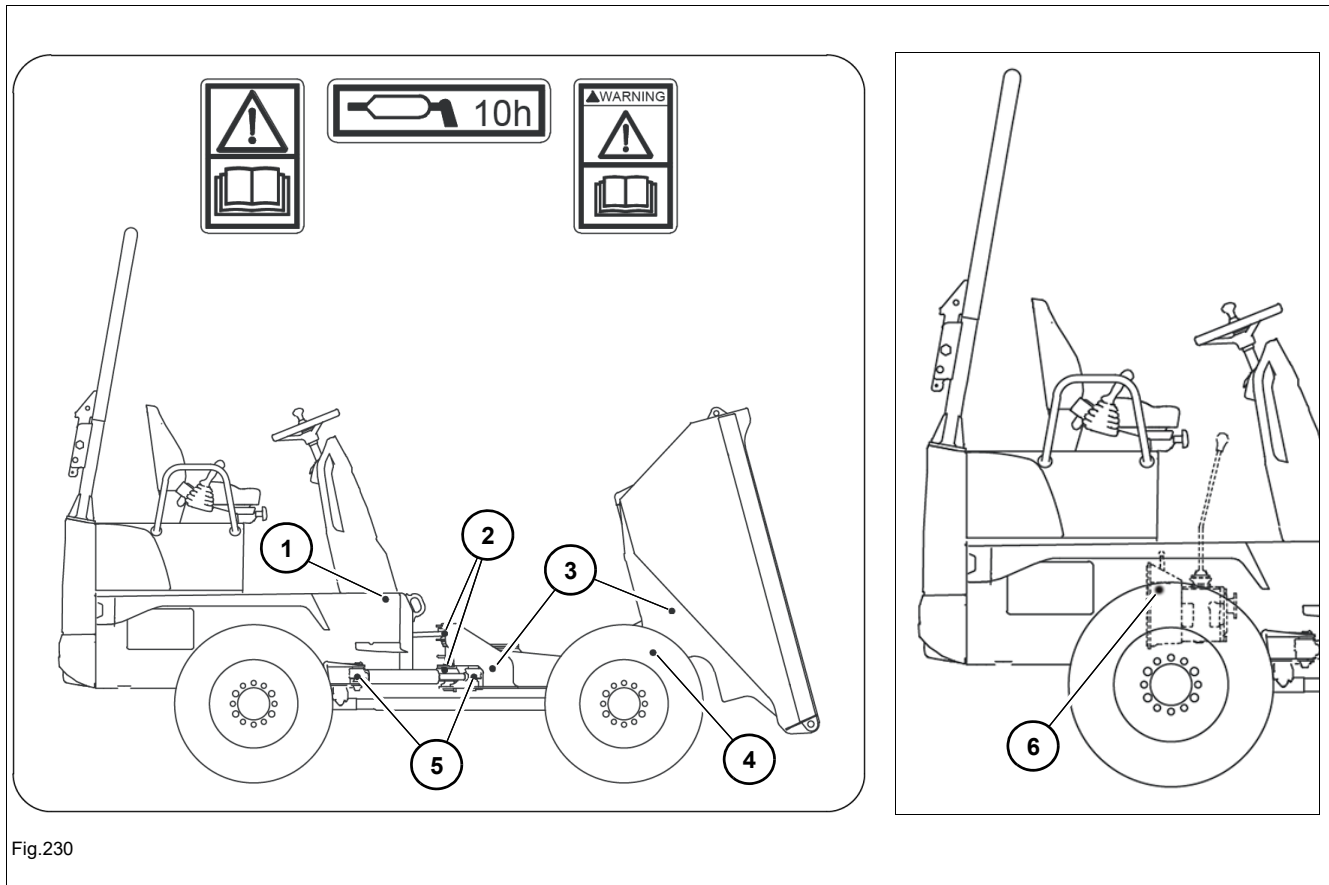


Fig.230

Posición	Punto de engrase	Número
1	Articulación trasera	1
2	Articulación delantera y articulación principal	2
3	Cilindro de descarga	2
4	Punto de giro del volquete	2
5	Cilindro de dirección	2
6	Cambio manual	2



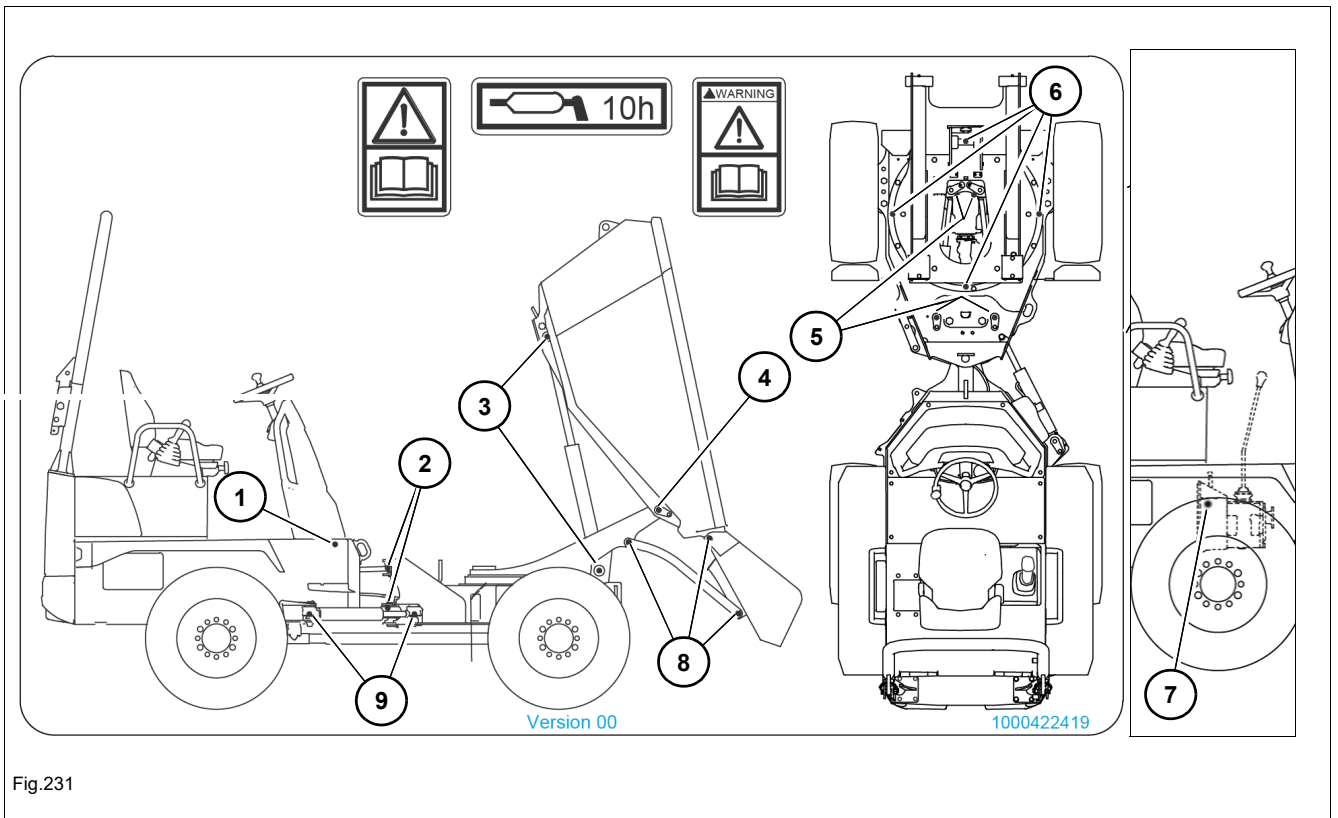
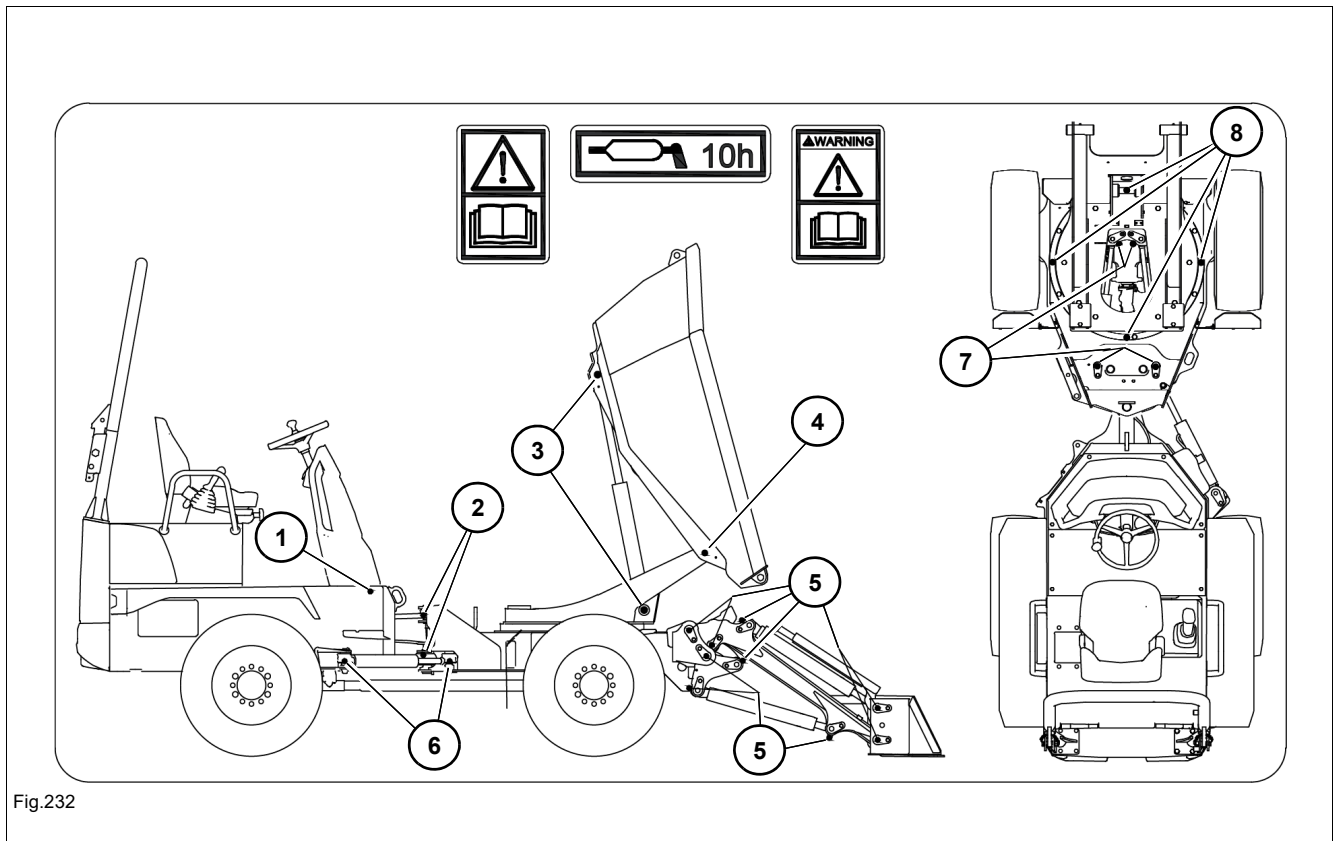
**Vehículo con volquete giratorio, para asfalto o para hormigón**


Fig.231

Posición	Punto de engrase	Número
1	Articulación trasera	1
2	Articulación delantera y articulación principal	2
3	Cilindro de descarga	2
4	Punto de giro del volquete	2
5	Cilindro basculante	4
6	Corona giratoria	4
7	Cambio manual	2
8	Caja de volquete para hormigón	6
9	Cilindro de dirección	2

**Vehículo con volquete giratorio y dispositivo de carga automático**


Posición	Punto de engrase	Número
1	Articulación trasera	1
2	Articulación delantera y articulación principal	2
3	Cilindro de descarga	2
4	Punto de giro del volquete	2
5	Dispositivo de autocarga	18
6	Cilindro de dirección	2
7	Cilindro basculante	4
8	Corona giratoria	4

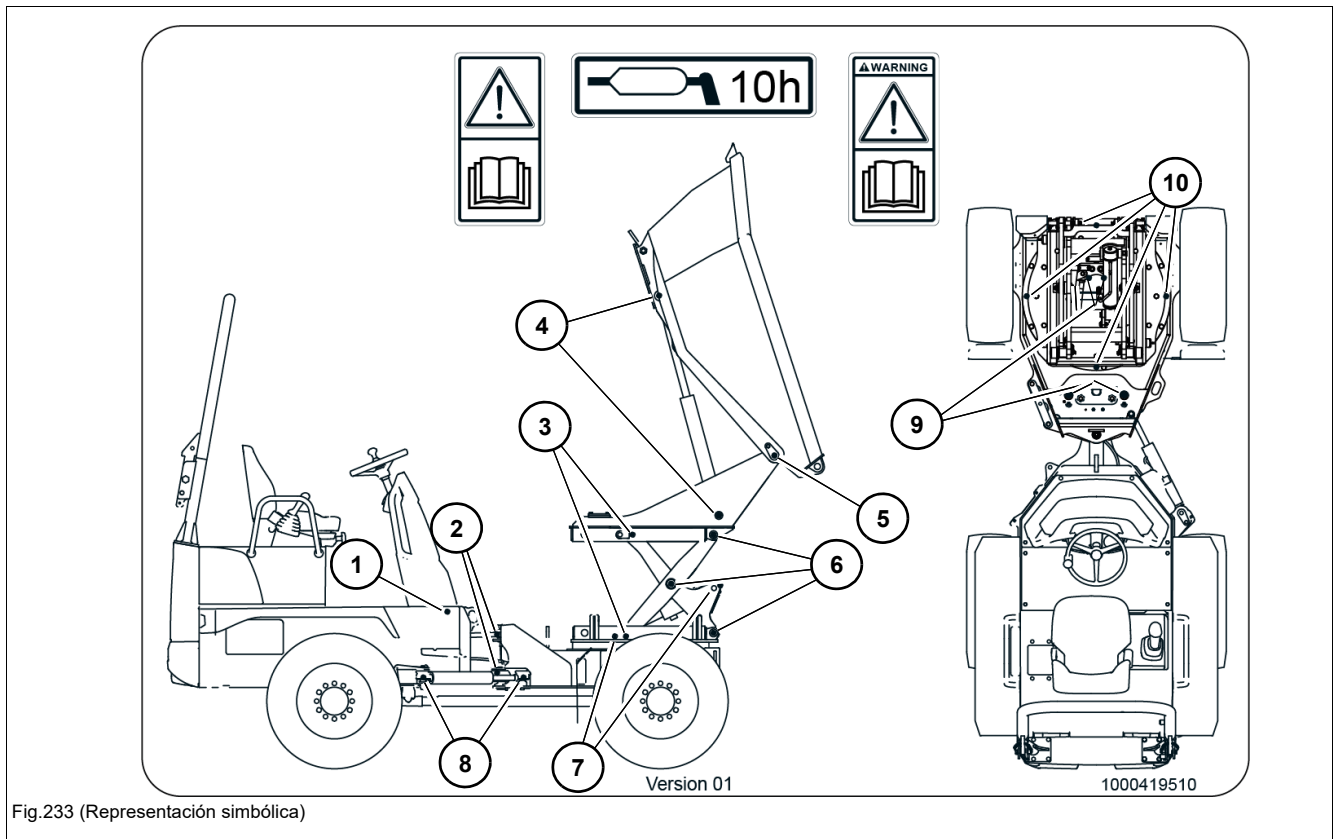
**Vehículo con caja de volteo giratoria en altura**


Fig.233 (Representación simbólica)

Posición	Punto de engrase	Número
1	Articulación trasera	1
2	Articulación delantera y articulación principal	2
3	Rodillos	4
4	Cilindro de descarga	2
5	Punto de giro del volquete	2
6	Articulación de la tijera	6
7	Cilindro de elevación	2
8	Cilindro de dirección	2
9	Cilindro basculante	4
10	Corona giratoria	4



### 7.3 Medios de servicio

#### Medios de servicio DW20/DW30 (3TNV76, 3TNV88)

Campo de aplicación	Combustible	Especificación	Estación del año/ temperatura	Cantidades <sup>1</sup>	
Motor	Gasoil <sup>2</sup>	EN 590 (UE) <sup>3</sup>	según la temperatura exterior diesel de verano o invierno	35 litros (9.3 gal)	
		ASTM D975 grade 1D S15 (EE. UU.) <sup>3</sup>			
		ASTM D975 grade 2D S15 (USA) <sup>4</sup>			
		BS 2869 class A1 (GB) <sup>3</sup>			
		BS 2869 class A2 (GB) <sup>3</sup>			
		GB252 (China) <sup>5</sup>			
Motor	Líquido refrigerante <sup>6</sup>	Agua destilada y anticongelante ASTM D6210	todo el año	3TNV76	7,3 litros (1.9 gal)
				3TNV88	5,7 litros (1.5 gal)
Motor	Aceite de motor	API: CF, CF4, CI4 ACEA: E3, E4, E5 JASO: DH1	Consultar los tipos de aceite de motor en la página 7-18	3TNV76	4,4 litros (1.2 gal)
				3TNV88	6,7 litros (1.8 gal)
Depósito de aceite hidráulico	Aceite hidráulico/ aceite hidráulico biodegradable <sup>7</sup>	Eurolub HVLP 46 <sup>8</sup> Aceites hidráulicos bio- degradables: Panolin HLP Synth 46 Fina Biohydran SE 46 BP Biohyd SE - S 46 Fuchs Plantosyn 3268	todo el año	3TNV76	20,5 litros (5.4 gal)
				3TNV88	20 litros (5.3 gal)
Líquido de frenos	Aceite hidráulico	Eurolub HVLP 46 <sup>8</sup>	todo el año	200 ml (12.2 in <sup>3</sup> )	
	Aceite hidráulico biodegradable <sup>7</sup>	Panolin HLP Synth 46			
Boquillas engrasadoras	Grasa lubricante	KPF 2 K-20 <sup>9</sup> ISO-L-X-BCEB 2 <sup>10</sup>	todo el año	según necesidad	
Bornes de la batería	Grasa antiácida <sup>11</sup>	FINA Marinos L2	todo el año	según necesidad	

1. Las cantidades indicadas son valores aproximados, el control del nivel del aceite es siempre determinante del nivel correcto.

Las cantidades de llenado indicadas no son llenados del sistema.

2. Queda prohibido el uso de biodiésel.

3. Proporción de azufre hasta 10 ppm (0,001%)

4. Proporción de azufre hasta 15 ppm (0,0015%)

5. Proporción de azufre hasta 350 ppm (0,0350%)

6. Carga desde la fábrica; No mezclar el líquido refrigerante - Tener en cuenta la tabla de mezcla del mismo; Ponerse en contacto con un taller autorizado.

7. Aceite hidráulico biodegradable basado en ésteres sintéticos saturados con un índice de yodo de < 10, según DIN 51524, Parte 3, HVLP, HEES.

8. Según DIN 51524 Parte 3, ISO-VG 46

9. Según DIN 51502, grasa lubricante saponificada al litio

10. Según DIN ISO 6743-9, grasa lubricante saponificada al litio

11. Grasa protectora contra ácidos estándar NGLI clase 2

**Medios de servicio DW30/DW40 (403J-E17T)**

Campo de aplicación	Combustible	Especificación	Estación del año/temperatura	Cantidades <sup>1</sup>
Motor	Gasoil <sup>2</sup>	EN 590 (UE) <sup>3</sup>	Según la temperatura exterior diesel de verano o invierno	45 litros (11.9 gal)
		ASTM D975 grade 1D S15 (EE. UU.) <sup>3</sup>		
		ASTM D975 grade 2D S15 (USA) <sup>4</sup>		
		JIS K2204 grade 2		
	BS 2869 class A2 (GB) <sup>3</sup>			
	Líquido refrigerante <sup>5</sup>	Agua destilada y anticongelante ASTM D6210	todo el año	8,9 litros (2.2 gal)
	Aceite de motor	API: CK-4 ACEA: E9 ECF-3	Consultar los tipos de aceite de motor en la página <a href="#">7-18</a>	6 litros (1.6 gal)
Depósito de aceite hidráulico	Aceite hidráulico	Eurolub HVLP 46 <sup>6</sup>	todo el año	28 litros (7.4 gal)
	Aceite hidráulico biodegradable <sup>7</sup>	Panolin HLP Synth 46 Fina Biohydran SE 46 BP Biohyd SE - S 46 Fuchs Plantosyn 3268		
Líquido de frenos	Aceite hidráulico	Eurolub HVLP 46 <sup>6</sup>	todo el año	200 ml (12.2 in <sup>3</sup> )
	Aceite hidráulico biodegradable <sup>7</sup>	Panolin HLP Synth 46		
Boquillas engrasadoras	Grasa lubricante	KPF 2 K-20 <sup>8</sup> ISO-L-X-BCEB 2 <sup>9</sup>	todo el año	según necesidad
Bornes de la batería	Grasa antiácida <sup>10</sup>	FINA Marinos L2	todo el año	según necesidad
Sistema limpiaparabrisas	Solución de lavado	Líquido de parabrisas y anticongelante	todo el año	1,2 litros (73 in <sup>3</sup> )

- Las cantidades indicadas son valores aproximados, el control del nivel del aceite es siempre determinante del nivel correcto. Las cantidades de llenado indicadas no son llenados del sistema.
- Queda prohibido el uso de biodiésel.
- Proporción de azufre hasta 10 ppm (0,001%)
- Proporción de azufre hasta 15 ppm (0,0015%)
- Carga desde la fábrica; No mezclar el líquido refrigerante - Tener en cuenta la tabla de mezcla del mismo; Ponerse en contacto con un taller autorizado.
- Según DIN 51524 Parte 3, ISO-VG 46
- Aceite hidráulico biodegradable basado en ésteres sintéticos saturados con un índice de yodo de < 10, según DIN 51524, Parte 3, HVLP, HEES.
- Según DIN 51502, grasa lubricante saponificada al litio
- Según DIN ISO 6743-9, grasa lubricante saponificada al litio
- Grasa protectora contra ácidos estándar NGLI clase 2

### Tipos de aceite de motor (3TNV76, 3TNV88)

Grado de viscosidad	Temperatura exterior <sup>1, 2</sup>			
	mín. °C	mín. °F	máx. °C	máx. °F
SAE 10W30	-20	-4	30	86
SAE 10W40	-20	-4	40	104
SAE 15W40	-15	5	40	104
SAE 20W50	-10	14	50	122

1. Tener en cuenta el rango de temperatura de servicio del vehículo – véase capítulo «Margen de temperatura de servicio» en página 5-14.
2. Los valores indicados son recomendaciones del fabricante del motor.

### Tipos de aceite de motor (403J-E17T)

Grado de viscosidad	Temperatura exterior <sup>1, 2</sup>			
	mín. °C	mín. °F	máx. °C	máx. °F
SAE 0W30	-30	-22	30	86
SAE 0W40	-30	-22	40	104
SAE 5W30	-25	-13	30	86
SAE 5W40	-25	-13	50	122
SAE 10W30	-18	0	40	104
SAE 10W40	-18	0	50	122
SAE 15W40	-10	14	50	122

1. Tener en cuenta el rango de temperatura de servicio del vehículo – véase capítulo «Margen de temperatura de servicio» en página 5-14.
2. Los valores indicados son recomendaciones del fabricante del motor.

**Tipos de aceite hidráulico**

<b>Tipos de aceite hidráulico</b>				
<b>Grado de viscosidad</b>	<b>Temperatura exterior</b>			
<b>HVLP 46<sup>1</sup></b>	<b>mín. °C</b>	<b>mín. °F</b>	<b>máx. °C</b>	<b>máx. °F</b>
ISO VG32	-20	-4	30	86
ISO VG46	-5	23	40	104
ISO VG68	5	41	50	122

1. Según DIN 51524 Parte 3, ISO-VG 46.

### Notas importantes para el funcionamiento con aceite hidráulico biodegradable

- Se deben utilizar únicamente aceites biodegradables ensayados y aprobados por la empresa Wacker Neuson.
- Solo se debe rellenar con aceite biodegradable de la misma clase. Para evitar malentendidos, colocar un aviso claro del tipo de aceite que se usa actualmente en la boca de llenado del depósito de aceite hidráulico.  
La mezcla de dos productos de aceite biodegradable puede deteriorar las propiedades de alguno de ellos. Por este motivo, se debe prestar atención, al cambiar el aceite biodegradable, a que el volumen restante cumpla las disposiciones nacionales y regionales. Observar las indicaciones del fabricante.
- No rellenar aceite mineral; el contenido de aceite mineral no debería superar un 2% de la carga del sistema para evitar problemas por formación de espuma y para no perjudicar la biodegradabilidad del aceite.
- Para el servicio con aceites biodegradables, son válidos los mismos intervalos de cambio de filtro y aceite que para los aceites minerales.
- En cualquier caso un taller especializado autorizado debe descargar el agua de condensación del depósito de aceite hidráulico antes de la estación fría. El contenido de agua no debe superar 0,1% en peso.
- Incluso con el uso de aceites biodegradables son válidas todas las indicaciones detalladas en este manual de operación sobre la protección del medio ambiente.
- El cambio posterior de aceite mineral a aceite biodegradable solo debe ser realizado por un taller especializado autorizado.



## 7.4 Accesos de mantenimiento



### **ADVERTENCIA**

#### **¡Peligro de lesiones por elementos rotatorios!**

Los elementos rotatorios pueden causar graves lesiones o la muerte.

- ▶ Abrir la tapa de mantenimiento únicamente con el motor parado.
- 



### **ATENCIÓN**

#### **¡Peligro de quemaduras por superficies calientes!**

El contacto con superficies calientes puede provocar quemaduras.

- ▶ Parar el motor y dejar que se enfríen las superficies calientes.
  - ▶ Llevar equipo de protección.
- 

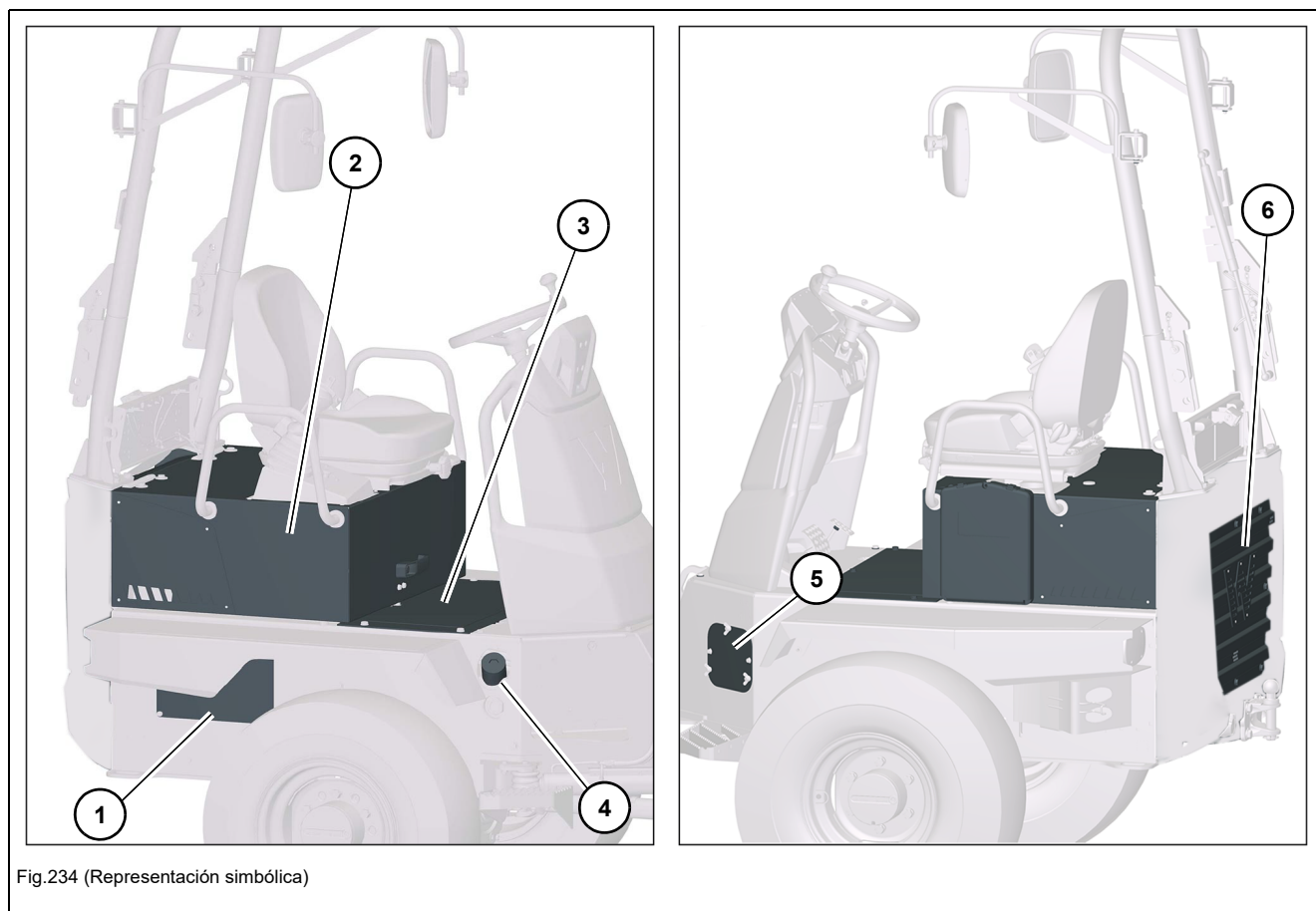


### **ATENCIÓN**

#### **¡Peligro de lesiones con el acceso de mantenimiento abierto!**

Puede causar lesiones.

- ▶ Tener en cuenta el riesgo de lesiones cuando los accesos de mantenimiento están abiertos.
-

**Barra antivuelco**


Pos.	Designación	Pos.	Designación
1	Tapa de mantenimiento 1	4	Abertura de llenado de aceite hidráulico
2	Capó del motor	5	Tapa de mantenimiento 2
3	Chapa de suelo	6	Rejilla de ventilación

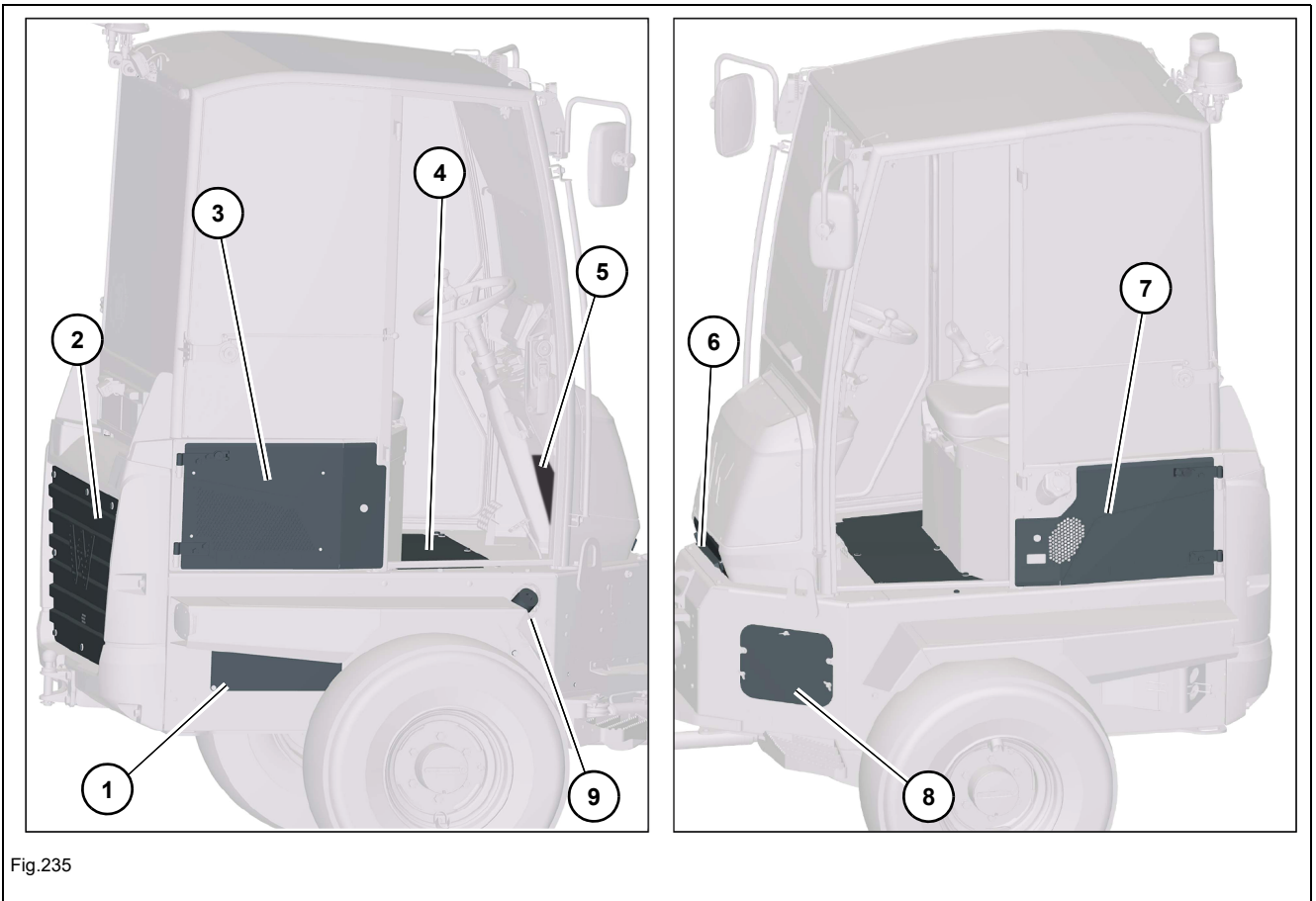
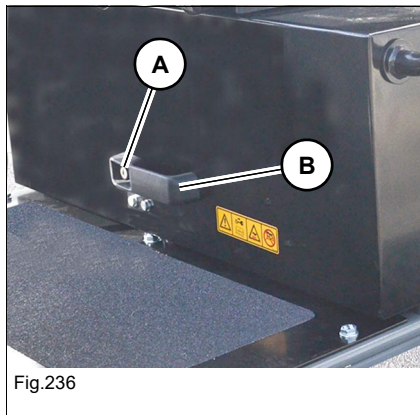
**Cabina**


Fig.235

Pos.	Designación	Pos.	Designación
1	Tapa de mantenimiento 1	6	Filtro de aire fresco
2	Rejilla de ventilación	7	Tapa de mantenimiento 4
3	Tapa de mantenimiento 3	8	Tapa de mantenimiento 2
4	Chapa de suelo	9	Abertura de llenado de aceite hidráulico
5	Filtro de aire recirculado	--	--

### Abrir el capó del motor



1. Estacionar la máquina. Parar el motor.
2. Girar la llave de contacto en la cerradura **A** en sentido antihorario.
3. Presionar la cerradura **A** y tirar del asidero **B**. El capó del motor queda sujetado por dos muelles a gas.

### Cerrar el capó del motor

1. Tirar fuertemente del asidero **B** hasta que encaje el capó del motor.
2. Girar la llave de contacto en la cerradura **A** en sentido horario.

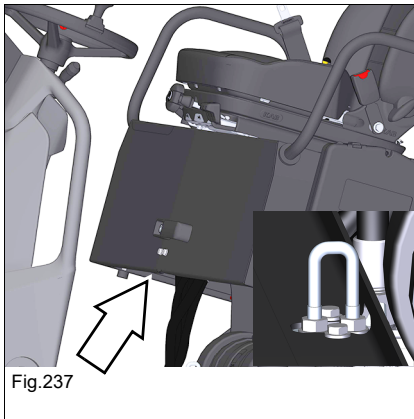
## Comprobar el cierre del capó del motor

### **ADVERTENCIA**

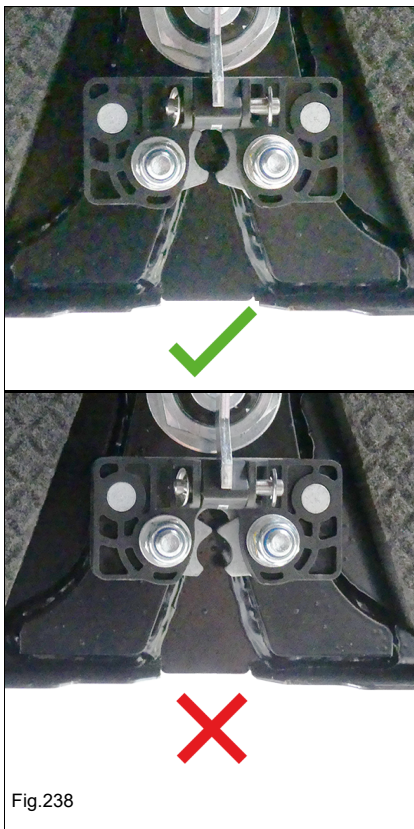
**¡Peligro de lesiones si el capó del motor no está bloqueado correctamente!**

Un capó bloqueado incorrectamente puede abrirse durante la conducción y causar lesiones graves o la muerte.

► El capó del motor no debe moverse al tirar del asa hacia arriba.



El cierre del capó del motor en el interior se bloquea en el soporte de la chapa inferior. Las imágenes adyacentes muestran el bloqueo correcto.



1. Cerrar el capó del motor.

### **Información**

Cuando se activa la cerradura del capó del motor, se oye un clic. Tiene que hacer clic dos veces para que la cerradura se cierre correctamente.

2. No presionar la cerradura de la maneta y tirar de la maneta hacia arriba.

- El capó del motor no se puede mover:
  - El vehículo está preparado para el uso.
- El capó del motor se puede mover:
  - Repetir el proceso. Si el capó del motor sigue moviéndose, dejar de utilizar el vehículo y ponerse en contacto con un taller especializado autorizado.

### Tapa de mantenimiento 1

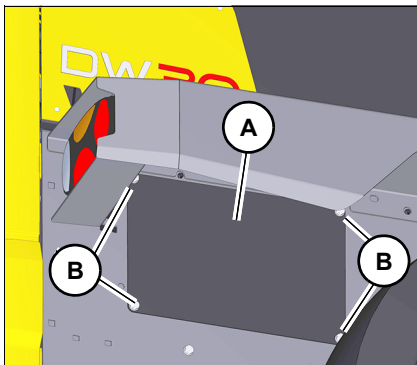


Fig.239 (Representación simbólica)

La batería se encuentra detrás de la tapa de mantenimiento 1 (A).

Función	Manejo
Desmontar la cubierta	Soltar los tornillos B
Montar la cubierta	Apretar los tornillos B

### Tapa de mantenimiento 2

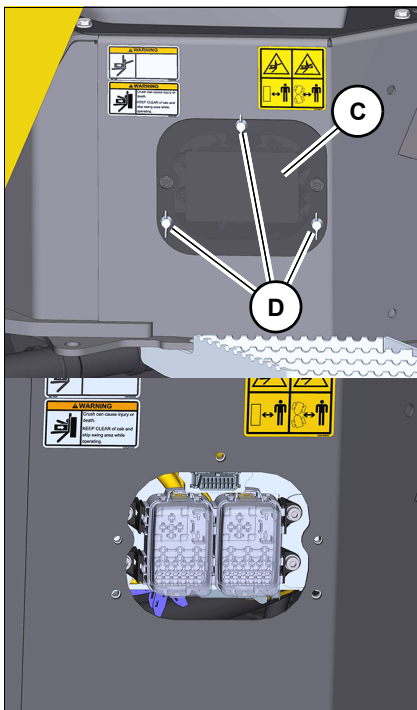


Fig.240

La caja de fusibles se encuentra detrás de la tapa de mantenimiento 2 (C).

Función	Manejo
Desmontar la cubierta	Aflojar los tornillos D
Montar la cubierta	Apretar los tornillos D

Descripción de los fusibles – véase capítulo «Caja de fusibles» en página 9-9.

### Abrir/cerrar la tapa de mantenimiento 3 y 4 (cabina)

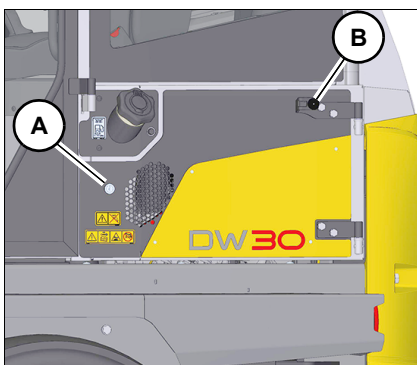


Fig.241 (Representación simbólica)

1. Estacionar la máquina. Parar el motor.
2. Girar la llave de contacto en la cerradura A en sentido antihorario.

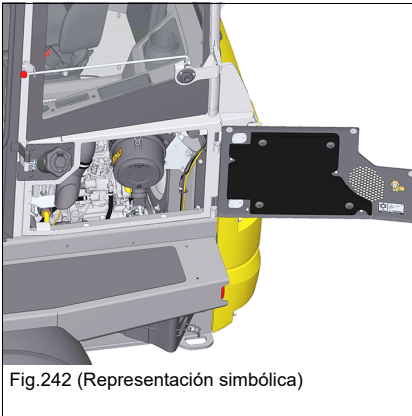


Fig.242 (Representación simbólica)

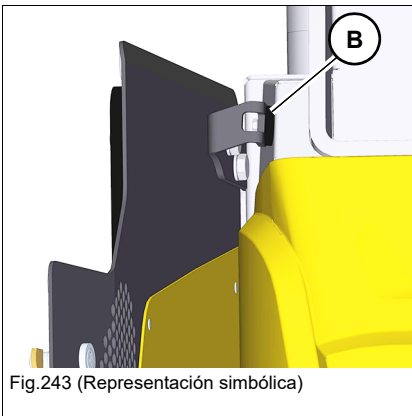


Fig.243 (Representación simbólica)

3. Abrir la tapa de mantenimiento y fijar con imanes **B** en la parte posterior del vehículo.

4. Cerrar la tapa de mantenimiento y girar la llave de contacto en sentido horario.

## Rejilla de ventilación



Fig.244 (Representación simbólica)

Los radiadores se encuentran detrás de la rejilla de ventilación.



---

## 7.5 Trabajos de limpieza y conservación



### **ADVERTENCIA**

#### **¡Peligro de lesiones por elementos rotatorios!**

Los elementos rotatorios pueden causar graves lesiones o la muerte.

- ▶ Abrir la tapa de mantenimiento únicamente con el motor parado.



### **ATENCIÓN**

#### **¡Peligro de quemaduras por superficies calientes!**

El contacto con superficies calientes puede provocar quemaduras.

- ▶ Parar el motor y dejar que se enfríen las superficies calientes.
- ▶ Llevar equipo de protección.



### **ATENCIÓN**

#### **¡Peligro para la salud por los productos de limpieza!**

Los productos de limpieza pueden ser nocivos para la salud.

- ▶ Utilizar solo productos de limpieza apropiados.
  - ▶ Asegurar una ventilación suficiente.
-





---

### **AVISO**

Daños en elementos de goma y componentes eléctricos en caso de limpieza con disolventes.

- ▶ No utilizar disolventes, gasolina u otros productos químicos agresivos.
- 

### **AVISO**

Daño en los componentes eléctricos y electrónicos por chorro de agua.

- ▶ Los componentes electrónicos (como relés y pantallas) no pueden limpiarse con un limpiador a presión.
  - ▶ En el caso de los componentes eléctricos (como faros y balizas giratorias), se debe guardar una distancia de al menos 50 cm (20 in) desde la tobera del limpiador a presión.
  - ▶ En caso de que los componentes eléctricos hubieran entrado en contacto con agua, se deben secar con aire comprimido y rociar con aerosol de contacto.
- 



### **Medio ambiente**

Para evitar daños medioambientales, la limpieza del vehículo solo se debe realizar en un puesto de lavado previsto al efecto o en una nave de lavado.

---



En la limpieza del vehículo se distinguen tres áreas:

- Puesto de mando/cabina
- Exterior del vehículo completo
- Compartimento motor

### **Soluciones de lavado**

- Garantizar siempre una ventilación suficiente.
- Llevar ropa de protección adecuada.
- No utilizar líquidos inflamables, p. ej., gasolina o diésel.

### **Aire comprimido**

- Trabajar con precaución.
- Llevar gafas y ropa de protección.
- No dirigir nunca el aire comprimido hacia la piel ni hacia otras personas.
- No utilizar el aire comprimido para limpiar la ropa.

### **Limpiador de alta presión**

- Cubrir los elementos eléctricos.
- No exponer las partes eléctricas ni el material aislante a la radiación directa.
- Tapar el filtro de ventilación del depósito de aceite hidráulico y el tapón del depósito de combustible y del depósito hidráulico, etc.
- Proteger los componentes sensibles de la humedad:
  - Componentes eléctricos (por ejemplo, alternador, unidad de control, conector del mazo de cables)
  - Dispositivos de mando y aislamientos
  - Filtro de aire, tubo de escape, etc.
- Guardar suficiente distancia con las etiquetas adhesivas.

### **Inhibidores de corrosión y aerosoles altamente volátiles e inflamables:**

- Ventilar la habitación adecuadamente.
- Prohibido fumar y utilizar fuego o llamas descubiertas.

## **Puesto de mando/cabina**

Medios auxiliares recomendados:

- Escoba, (interior de la cabina:) aspirador
- Aspiradora
- Toallitas húmedas
- Cepillo
- Agua con lejía jabonosa suave

## **Vehículo fuera**

Medios auxiliares recomendados:

- Limpiador de alta presión
- Chorro de vapor

### **Compartimento motor**

1. Estacionar el vehículo en una nave de lavado o en un puesto de lavado.
2. Parar el motor – véase *"Estacionar el vehículo" en página 5-18*.
3. Limpiar el vehículo.

### **Cinturón de seguridad**

Mantener siempre limpio el cinturón de seguridad, ya que la suciedad más gruesa perjudica el funcionamiento del bloqueo del cinturón.

Limpiar el cinturón únicamente con agua jabonosa suave sin desmontarlo. No se debe limpiar con productos químicos, ya que éstos pueden destruir el tejido.

### **Limpeza en ambientes salinos**

1. Estacionar el vehículo en una nave de lavado o en un puesto de lavado  
– véase *"Estacionar el vehículo" en página 5-18*.
2. Examinar el vehículo con respecto a incrustaciones de sal o puntos de corrosión. Hacer reparar las manchas de óxido en un taller especializado autorizado.
3. Limpiar el vehículo con un limpiador de alta presión. Limpiar el vehículo de modo que no queden depósitos de sal en las zonas de difícil acceso.  
Observar las indicaciones para los trabajos de limpieza y conservación
4. Lubricar el vehículo conforme al esquema de lubricación.
5. Dejar secar el vehículo y comprobar de nuevo los depósitos de sal.

### **Uniones atornilladas y fijaciones flojas**

Ponerse en contacto con un taller autorizado.

### 7.6 Trabajos de engrase

– véase capítulo «Preparativos para la lubricación» en página 7-7

### 7.7 Sistema de combustible

#### Indicaciones importantes sobre el sistema de combustible

---

##### **AVISO**

Daños en la bomba de inyección en caso de aire en el sistema de combustible.

- ▶ No vaciar del todo el depósito de combustible.
- 



##### **Información**

Para evitar la condensación de agua, llenar completamente el depósito de combustible todos los días después del trabajo.

---

#### Especificación del gasoil

---

##### **AVISO**

Daños al motor por combustible diésel incorrecto o contaminado.

- ▶ Utilizar únicamente combustible diésel limpio según **Combustibles y lubricantes**.
  - ▶ No utilizar combustible diésel con aditivos.
- 

– véase capítulo «7.3 Medios de servicio» en página 7-16

## Repostaje

---

 **ADVERTENCIA****¡Peligro de explosión por mezclas inflamables de combustible y aire!**

Los combustibles producen mezclas explosivas e inflamables de combustible y aire que pueden causar graves lesiones o incluso la muerte.

- ▶ Prohibido fumar y utilizar fuego o llamas descubiertas.
- ▶ Abrir el cierre del depósito con precaución para dejar salir la presión en el depósito de combustible.
- ▶ Mantener la zona de mantenimiento limpia.
- ▶ No repostar en espacios cerrados.
- ▶ No mezclar el combustible diésel con gasolina.
- ▶ Parar el motor y dejarlo enfriar.

---

 **ATENCIÓN****¡Peligro para la salud por combustible diésel!**

¡El combustible diésel y sus vapores son peligrosos para la salud!

- ▶ Evitar el contacto con la piel, los ojos y la boca.
- ▶ En caso de accidentes con combustible diésel, acudir inmediatamente a un médico.
- ▶ Llevar equipo de protección.

---

 **ATENCIÓN****¡Peligro de incendio por combustible diésel!**

El combustible diésel forma vapores inflamables. Estos pueden causar lesiones.

- ▶ Prohibido fumar y utilizar fuego o llamas descubiertas.
- ▶ Está prohibido añadir gasolina.

---

**AVISO**

Para evitar la contaminación del combustible no se permite repostar con bidones.

---

## Repostar en una estación de servicio

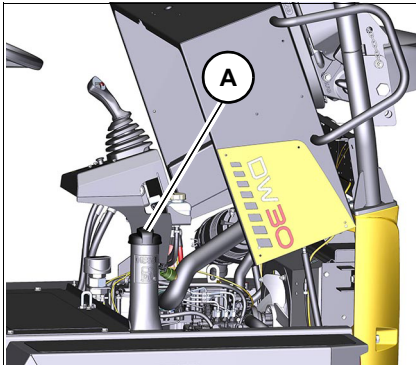


Fig.245 (Representación simbólica)

### Vehículo con barra antivuelco

1. Estacionar la máquina. Parar el motor – véase *"Estacionar el vehículo" en página 5-18*.
2. Abrir el capó del motor.
3. Abrir el cierre del depósito **A** lentamente para dejar escapar la presión del depósito de combustible.
4. Repostar.
5. Cerrar la tapa del depósito **A**.

Las más pequeñas partículas de suciedad pueden provocar un alto grado de desgaste en el motor, perturbaciones en el sistema de combustible y reducir la eficacia de los filtros de combustible.

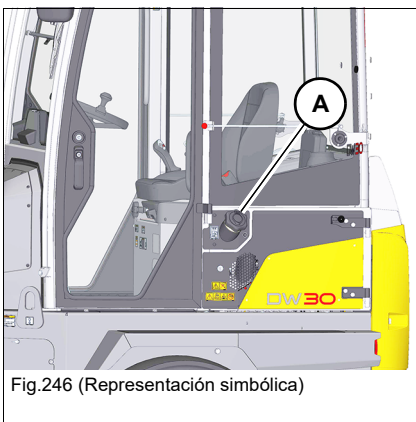


Fig.246 (Representación simbólica)

### Vehículo con cabina

1. Estacionar la máquina. Parar el motor – véase *"Estacionar el vehículo" en página 5-18*.
2. Desbloquear el tapón de combustible **A** y abrirlo lentamente para dejar escapar la presión del depósito de combustible.
3. Repostar.
4. Cerrar el cierre del depósito **A** y bloquearlo con la llave.

### Repostar desde un barril

Si es inevitable repostar desde barriles, se deben observar los siguientes puntos:

- No hacer rodar el barril ni volcarlo antes de repostar.
- Proteger la boca del tubo de succión de la bomba del barril con un tamiz fino.
- Sumergir la boca del tubo de succión de la bomba del barril hasta un máximo de 15 cm (6 in) por encima del fondo del barril.
- Llenar el depósito sólo con medios auxiliares de llenado (embudo o tubo de llenado) que cuenten con filtro fino incorporado.
- Mantener limpios todos los recipientes para el repostaje.

### Filtro de combustible

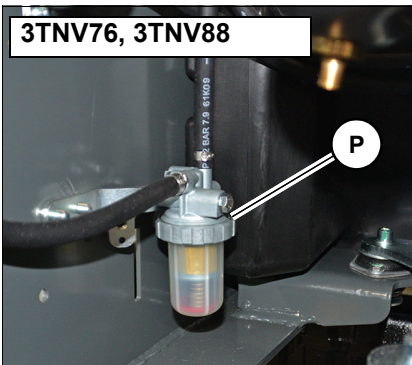


Fig.247

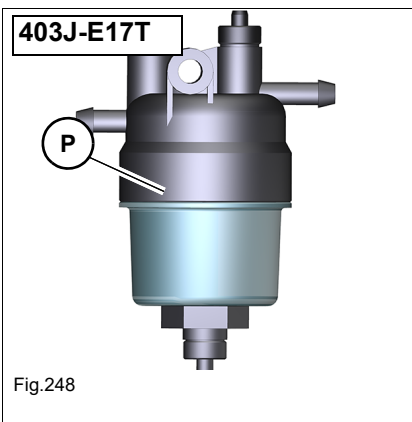


Fig.248

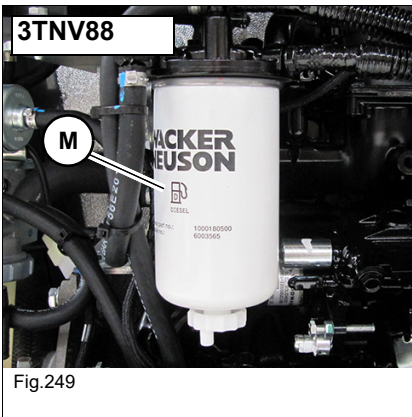


Fig.249

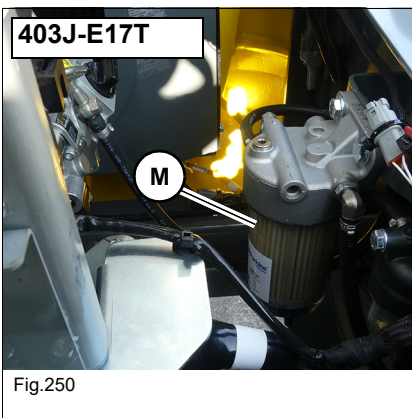


Fig.250

El prefiltro de combustible **P** y el filtro principal de combustible **M** se encuentran en el compartimento del motor.

---

 **Medio ambiente**

Recoger los combustibles y lubricantes que salgan en un recipiente apropiado y eliminarlos de forma respetuosa con el medio ambiente.

---

## Vaciar el separador de agua (prefiltro) (3TNV76, 3TNV88)

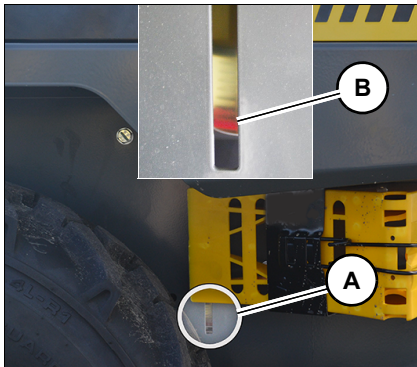


Fig.251

La mirilla **A** se encuentra a la izquierda del bastidor de la máquina. Si el anillo indicador **B** ya no está en la base, vaciar el separador de agua:

1. Estacionar la máquina. Parar el motor – véase capítulo «Estacionar el vehículo» en página 5-18.
2. Preparar un recipiente apropiado para recoger la mezcla de combustible y agua.
3. Abrir el capó del motor.
4. Girar la llave esférica **C** en posición vertical hacia arriba.
  - El suministro de combustible está interrumpido.
5. Desenroscar el anillo roscado **D**.
6. Vaciar la mezcla de combustible y agua en el recipiente.



### Información

No vaciar el anillo indicador rojo **B**.

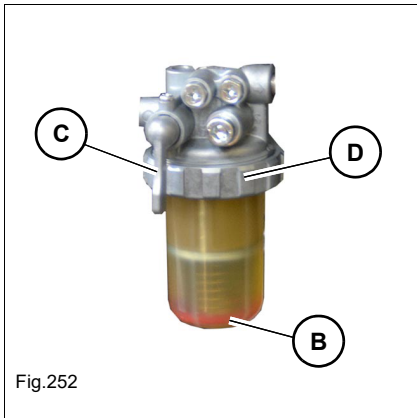


Fig.252

7. Enroscar el anillo roscado **D**.
  - El anillo indicador **B** se encuentra en la base del separador de agua.
8. Girar la llave esférica **C** en posición vertical hacia abajo.
  - El suministro de combustible está abierto.
9. Purgar el sistema de combustible – véase capítulo «Purgar el sistema de combustible» en página 7-39.

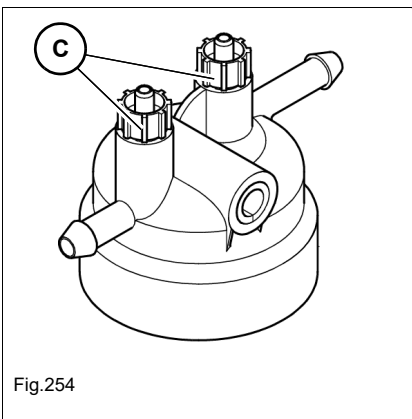
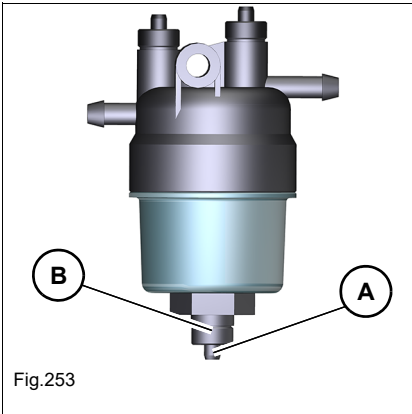


### Medio ambiente

Recoger los combustibles y lubricantes que salgan en un recipiente apropiado y eliminarlos de forma respetuosa con el medio ambiente.



## Vaciar el separador de agua (prefiltro) (403J-E17T)



El prefiltro se encuentra a la izquierda del compartimento del motor del bastidor del vehículo.

1. Estacionar el vehículo y parar el motor – véase *"Estacionar el vehículo"* en página 5-18.
2. Preparar un recipiente apropiado para recoger la mezcla de combustible y agua.
3. Abrir el capó del motor o la tapa de mantenimiento 4.
4. Montar una manguera adecuada en la conexión **A**.
5. Abrir el tornillo **B**.
6. Aflojar los tornillos de purga **C**.
7. Drenar la mezcla de combustible-agua del depósito.
8. Cerrar el tornillo **B** cuando solo fluya más combustible en el depósito.
9. Apretar los tornillos de purga **C**.
10. Desmontar el tubo flexible.
11. Purgar el sistema de combustible – véase capítulo *«Purgar el sistema de combustible»* en página 7-39.
12. Cerrar y bloquear la tapa de mantenimiento 4.



### **Medio ambiente**

Recoger los combustibles y lubricantes que salgan en un recipiente apropiado y eliminarlos de forma respetuosa con el medio ambiente.

## Vaciar el separador de agua (filtro principal) (3TNV88, 403J-E17T)

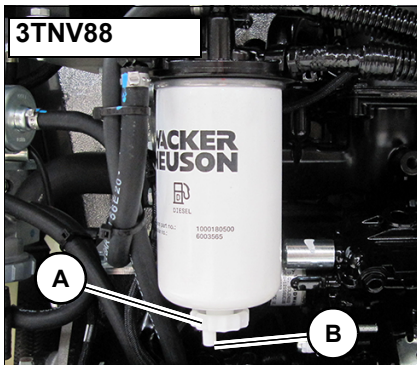


Fig.255 3TNV88

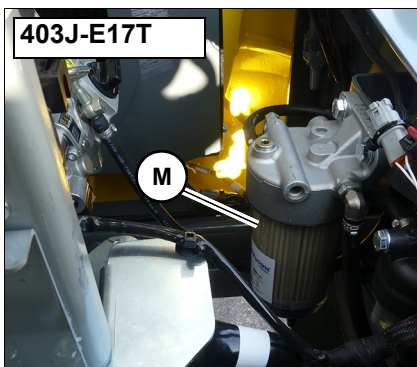


Fig.256

3TNV88: el filtro principal se encuentra a la izquierda en el compartimento del motor junto al depósito de diésel.

403J-E17T: el filtro principal se encuentra a la izquierda en el interior del bastidor del vehículo.

1. Estacionar el vehículo y parar el motor – véase *"Estacionar el vehículo"* en página 5-18.
2. Preparar un recipiente apropiado para recoger la mezcla de combustible y agua.
3. Abrir el capó del motor o la tapa de mantenimiento 4.
4. Montar una manguera adecuada en la conexión **B**.
5. Abrir el tornillo **A**.
6. Drenar la mezcla de combustible-agua del depósito.
7. Cerrar el tornillo **B** cuando solo fluya más combustible en el depósito.
8. Desmontar el tubo flexible.
9. Purgar el sistema de combustible – véase capítulo *«Purgar el sistema de combustible»* en página 7-39.
10. Cerrar y bloquear la tapa de mantenimiento 4.



### Medio ambiente

Recoger los combustibles y lubricantes que salgan en un recipiente apropiado y eliminarlos de forma respetuosa con el medio ambiente.

---

## Purgar el sistema de combustible

---

### **ATENCIÓN**

#### **¡Peligro de quemaduras por superficies calientes!**

El contacto con superficies calientes puede provocar quemaduras.

- ▶ Parar el motor y dejar que se enfríen las superficies calientes.
- ▶ Llevar equipo de protección.

---

El sistema de combustible se tiene que purgar en los siguientes casos:

- Después de que los filtros de combustible (prefiltro y filtro principal) y las tuberías de combustible se hayan desmontado y vuelto a montar.
- Al poner en marcha el vehículo después de un tiempo de parada de más de 30 días.

#### **Purga de aire**

1. Estacionar la máquina. Parar el motor – véase *"Estacionar el vehículo" en página 5-18*.
2. (Vehículos con barra antivuelco:) Desbloquear y abrir el capó del motor. Abrir el tapón de combustible.  
(Vehículos con cabina:) Desbloquear y abrir el tapón de combustible – véase *capítulo «7.4 Accesos de mantenimiento» en página 7-21*.
3. Llenar el depósito de combustible.
4. (Vehículos con barra antivuelco:) Cerrar el tapón de combustible y el capó del motor.  
(Vehículos con cabina:) Cerrar el tapón de combustible.
5. Girar la llave de contacto a la posición **1**.
  - La bomba electrónica de suministro de combustible se conecta para purgar el sistema de combustible y establecer la presión necesaria del combustible.
6. Desconectar el encendido después de aproximadamente 20 segundos.
7. Repetir el procedimiento como mínimo dos veces. Tras realizar el procedimiento por última vez, bloquear el capó del motor (barra antivuelco) o el tapón de combustible (cabina).
8. Arrancar el motor.

---

Si el motor gira '«redondo»' durante un breve lapso y después se para, o no gira '«redondo»':

1. Parar el motor.
2. Volver a purgar el sistema de combustible tal como descrito arriba.
3. Después del arranque del motor, comprobar la estanqueidad.
4. Cuando sea necesario, llevar a comprobar a un taller especializado autorizado.

---

### **AVISO**

La purga de aire del sistema de combustible también se puede realizar con el motor a temperatura de servicio.

---



## 7.8 Sistema de engrase del motor

### Indicaciones importantes sobre el sistema de lubricación del motor

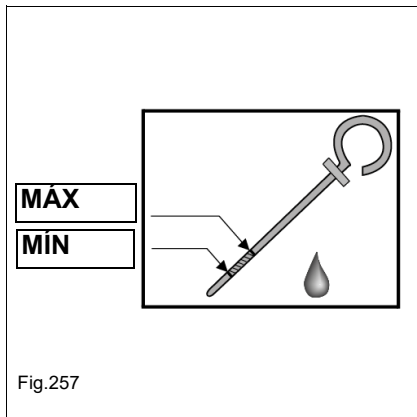
---

#### **AVISO**

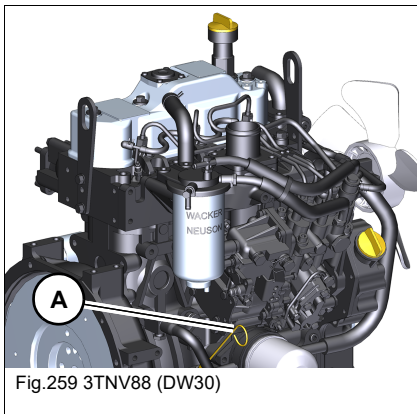
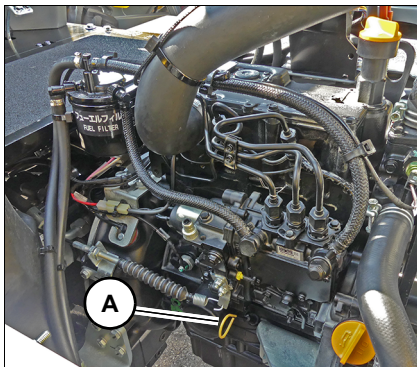
Un manejo inadecuado del aceite del motor puede generar daños en el mismo.

- ▶ Utilizar aceite de motor según la lista **Combustibles y lubricantes**.
  - ▶ Hacer realizar el cambio de aceite únicamente por un taller especializado autorizado.
  - ▶ Introducir el aceite de motor lentamente para que pueda escurrirse y no entre en el tramo de aspiración.
  - ▶ El nivel de aceite se tiene que encontrar entre las marcas MIN y MAX.
-

## Controlar el nivel del aceite del motor



1. Estacionar la máquina. Parar el motor – véase *"Estacionar el vehículo" en página 5-18*.
2. Esperar al menos 10 minutos hasta que el aceite se haya drenado por completo en el cárter.
3. Abrir el capó del motor o la tapa de mantenimiento 4.
4. Limpiar el entorno de la varilla para nivel de aceite con un paño que no suelte pelusa.
5. Sacar la varilla para nivel de aceite **A** y limpiarla con un paño que no suelte pelusa.
6. Introducir la varilla para nivel de aceite por completo.
7. Sacarla y controlar el nivel de aceite.
  - El nivel de aceite se tiene que encontrar entre las marcas MIN y MAX.
  - En caso necesario, rellenar el aceite de motor – véase *"Añadir aceite de motor" en página 7-43*.
8. Introducir la varilla para nivel de aceite por completo.
9. Cerrar y bloquear el capó del motor o la tapa de mantenimiento 4.



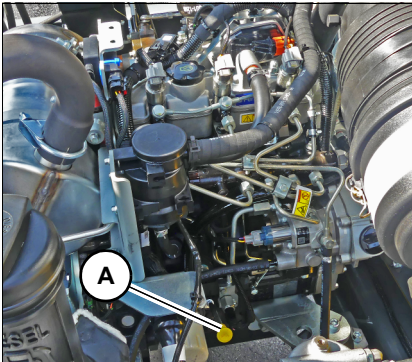


Fig.260 403J-E17T en vehículos con barra antivuelco (DW30, DW40)

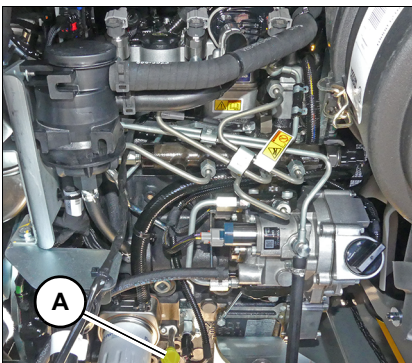


Fig.261 403J-E17T en vehículos con cabina (DW30, DW40)

## Añadir aceite de motor

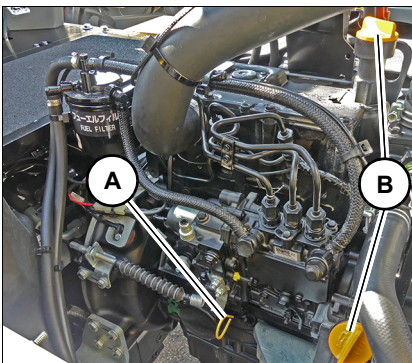


Fig.262 3TNV76 (DW20/DW30)

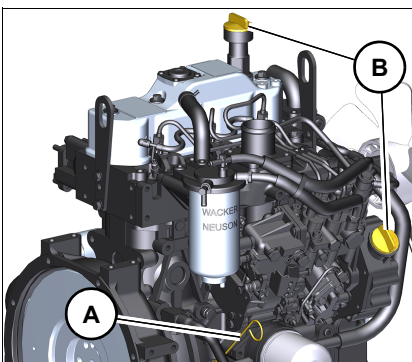


Fig.263 3TNV88 (DW30)

1. Estacionar la máquina. Parar el motor – véase *"Estacionar el vehículo" en página 5-18*.
2. Abrir el capó del motor o la tapa de mantenimiento 4.
3. Limpiar el entorno del tapón **B** con un paño que no suelte pelusa.
4. Abrir el tapón **B**.
5. Levantar un poco la varilla para nivel de aceite **A** para eliminar el aire que pueda haber dentro.
6. Añadir aceite motor.

---

### AVISO

Riesgo de daños en el motor al introducir el aceite demasiado deprisa.

- No llenar con más de 1,2 litros (0.3 gal)/30 segundos.
-

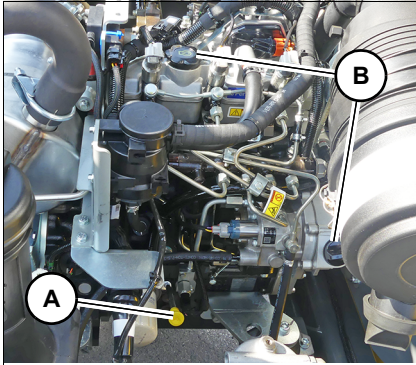


Fig.264 403J-E17T en vehículos con barra antivuelco (DW30, DW40)

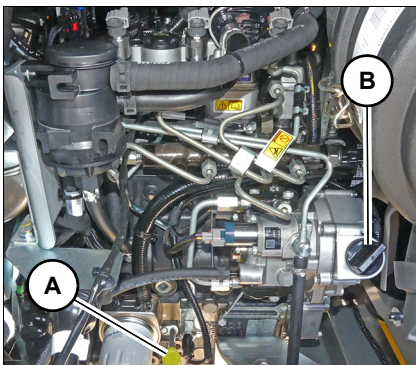


Fig.265 403J-E17T en vehículos con cabina (DW30, DW40)

7. Esperar al menos 10 minutos hasta que el aceite se haya drenado por completo en el cárter.
8. Comprobar el nivel del aceite.
9. Añadir más en su caso y volver a comprobar el nivel del aceite.
10. Cerrar el tapón **B**.
11. Limpiar el aceite derramado del motor.
12. Introducir la varilla para nivel de aceite por completo.
13. Cerrar y bloquear el capó del motor o la tapa de mantenimiento 4.



### Medio ambiente

Recoger los combustibles y lubricantes que salgan en un recipiente apropiado y eliminarlos de forma respetuosa con el medio ambiente.



## 7.9 Sistema de refrigeración

### Indicaciones importantes sobre el sistema de refrigeración

---

#### **ADVERTENCIA**

##### **¡Peligro de intoxicación por sustancias peligrosas!**

El contacto con sustancias peligrosas puede causar lesiones graves o mortales.

- ▶ Llevar equipo de protección.
  - ▶ No inhalar o ingerir el líquido refrigerante.
  - ▶ Evitar el contacto del líquido refrigerante o anticongelante con la piel y los ojos.
- 

#### **ADVERTENCIA**

##### **¡Riesgo de escaldadura debido a refrigerante caliente!**

El sistema de refrigeración se encuentra bajo presión a altas temperaturas y puede causar escaldaduras en la piel.

- ▶ Llevar equipo de protección.
  - ▶ Dejar enfriar el motor.
  - ▶ Abrir el cierre del radiador con cuidado.
- 

#### **ATENCIÓN**

##### **¡Peligro de quemaduras por líquido refrigerante o anticongelante!**

El líquido refrigerante y el anticongelante son líquidos fácilmente inflamables que pueden causar quemaduras en caso de contacto con fuego o luces descubiertas.

- ▶ Llevar equipo de protección.
  - ▶ Los trabajos de mantenimiento solo se deben realizar con el motor enfriado.
  - ▶ Prohibido fumar y utilizar fuego o llamas descubiertas.
-



---

### **AVISO**

Riesgo de daños en el motor en caso de utilizar un líquido refrigerante inadecuado.

- ▶ Observar la tabla de combustibles, lubricantes y refrigerantes y la tabla de mezcla de líquido refrigerante, respectivamente.

---

### **AVISO**

Riesgo de daños en el motor en caso de un nivel de líquido refrigerante insuficiente.

- ▶ Comprobar diariamente el nivel de líquido refrigerante.



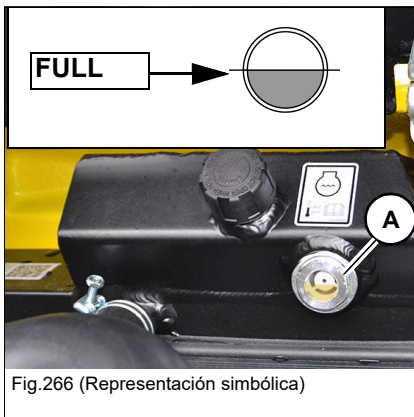
### **Información**

Controlar el nivel de líquido refrigerante diariamente antes de arrancar el motor.

Observar la tabla de mezcla de refrigerante

---

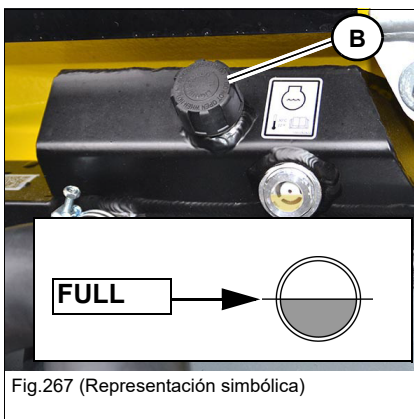
## Controlar el nivel del líquido refrigerante



### Vehículo con barra antivuelco

1. Estacionar la máquina. Parar el motor – véase *"Estacionar el vehículo" en página 5-18.*
2. Abrir el capó del motor.
3. Controlar el nivel de líquido refrigerante en la mirilla **A**.
4. Si el nivel del refrigerante se encuentra por debajo de la línea central:
  - ➡ Añadir refrigerante.
5. Cerrar y bloquear el capó del motor.

## Rellenar el líquido refrigerante



1. Estacionar la máquina. Parar el motor – véase *"Estacionar el vehículo" en página 5-18.*
2. Abrir el capó del motor.
3. Enroscar con cuidado la tapa de cierre **B** y dejar que se escape la presión
4. Abrir el tapón **B**.

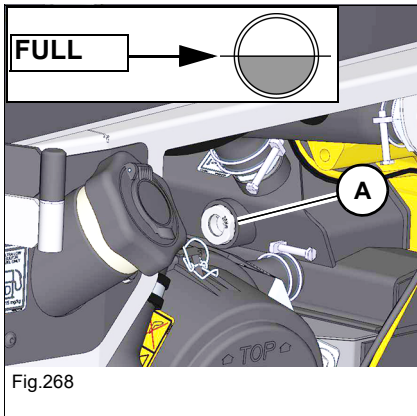
### AVISO

Deben llenarse como máximo 5 litros (1.3 gal)/mín. (403J-E17T).

5. Rellenar líquido refrigerante hasta el centro de la mirilla.
6. Cerrar el tapón **B**.
7. Arrancar el motor y dejar que se caliente entre cinco y seis minutos.
8. Parar el motor.
9. Retirar y guardar la llave de contacto.
10. Dejar enfriar el motor.
11. Volver a comprobar el nivel del refrigerante.
12. Rellenar en caso necesario refrigerante y repetir el proceso, hasta que el nivel de refrigerante permanezca constante.
13. Cerrar y bloquear el capó del motor.

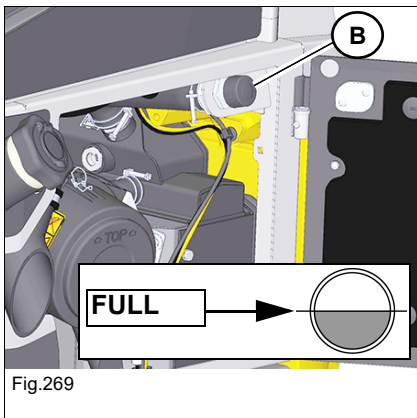
## Controlar el nivel del líquido refrigerante.

### Vehículo con cabina



1. Estacionar la máquina. Parar el motor – véase *"Estacionar el vehículo"* en página 5-18.
2. Abrir la tapa de mantenimiento 4.
3. Controlar el nivel de líquido refrigerante en la mirilla **A**.
4. Si el nivel del refrigerante se encuentra por debajo de la línea central:
  - Añadir refrigerante.
5. Cerrar y bloquear la tapa de mantenimiento 4.

## Rellenar el líquido refrigerante



1. Estacionar la máquina. Parar el motor – véase *"Estacionar el vehículo"* en página 5-18.
2. Abrir la tapa de mantenimiento 4.
3. Enroscar con cuidado la tapa de cierre **B** y dejar que se escape la presión
4. Abrir el tapón **B**.

### AVISO

El caudal de líquido refrigerante debe ser de 5 litros/min (1.3 gal/min) como máximo (403J-E17T) durante el llenado.

5. Rellenar líquido refrigerante hasta el centro de la mirilla.
6. Cerrar el tapón **B**.
7. Arrancar el motor y dejar que se caliente entre cinco y seis minutos.
8. Parar el motor.
9. Retirar y guardar la llave de contacto.
10. Dejar enfriar el motor.
11. Volver a comprobar el nivel del refrigerante.
12. Rellenar en caso necesario refrigerante y repetir el proceso, hasta que el nivel de refrigerante permanezca constante.
13. Cerrar y bloquear la tapa de mantenimiento 4.

## Limpiar el radiador

---

### **ATENCIÓN**

#### **¡Peligro de quemaduras por superficies calientes!**

El contacto con el radiador caliente puede provocar quemaduras.

- ▶ Parar el motor y dejarlo enfriar.
  - ▶ Llevar equipo de protección.
- 

### **AVISO**

Posibles daños en el motor o en el sistema hidráulico por suciedad en las aletas del radiador.

- ▶ Comprobar diariamente el radiador y limpiarlo si es necesario.
  - ▶ En entornos de trabajo muy sucios o polvorientos se recomienda limpiarlo con mayor frecuencia.
- 

### **AVISO**

Daños en las aletas del radiador durante la limpieza.

- ▶ Durante la limpieza, mantener una distancia suficiente frente al radiador.
  - ▶ Para la limpieza, utilizar aire comprimido sin lubricación con una presión de máx. 2 bar (29 psi).
- 

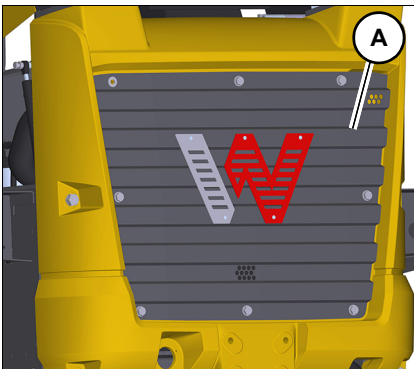


Fig.270

Los radiadores se encuentran detrás de la rejilla de ventilación **A**.

### **Vehículo con barra antivuelco**

1. Estacionar la máquina. Parar el motor – véase "[Estacionar el vehículo](#)" en [página 5-18](#).
2. Retirar y guardar la llave de contacto.

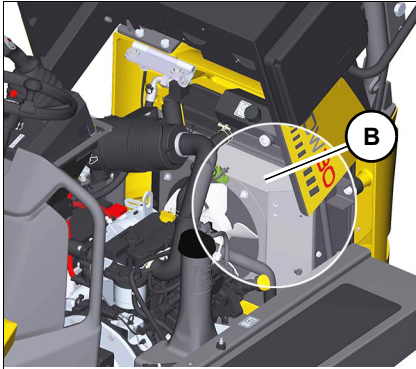


Fig.271 (Representación simbólica)

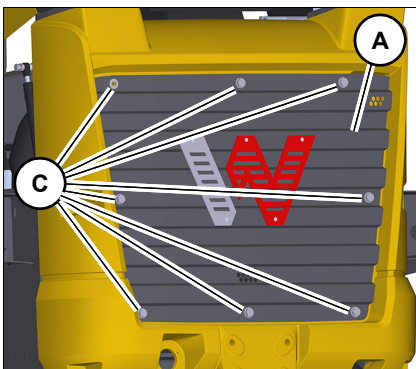


Fig.272 (Representación simbólica)

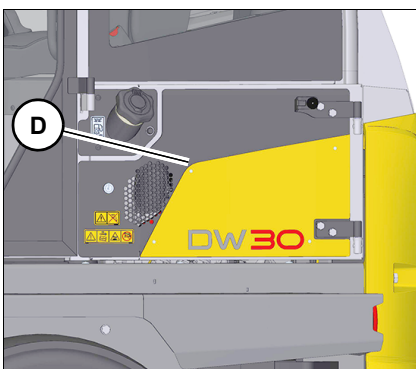


Fig.273 (Representación simbólica)

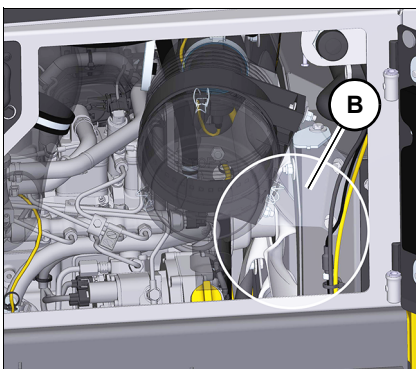


Fig.274

3. Abrir el capó del motor.
4. Primero retire con la mano los cuerpos extraños del interior de la rejilla de ventilación.
5. Limpiar el radiador cuidadosamente con aire comprimido sin lubricación con una presión de máx. 2 bar (29 psi). El aire comprimido se debe soplar hacia el exterior de la rejilla de ventilación.
6. Comprobar la cara interior de la carcasa de ventilación **B**.

7. En caso de suciedad grave, soltar los tornillos **C** y quitar las rejillas de ventilación **A**.
8. Cerrar y bloquear el capó del motor.

#### Vehículo con cabina

1. Estacionar la máquina. Parar el motor – véase *"Estacionar el vehículo" en página 5-18*.
2. Retirar y guardar la llave de contacto.
3. Abrir la tapa de mantenimiento 4 (**D**).
4. En primer lugar, eliminar a mano los cuerpos extraños de la parte interior de la rejilla de ventilación; después, limpiar el polvo con aire a presión.
5. Limpiar el radiador cuidadosamente con aire comprimido sin lubricación con una presión de máx. 2 bar (29 psi). El aire comprimido se debe soplar hacia el exterior de la rejilla de ventilación.
6. Comprobar la cara interior de la carcasa de ventilación **B**.
7. En caso de suciedad grave, soltar los tornillos **C** y quitar las rejillas de ventilación **A**.
8. Cerrar la tapa de mantenimiento 4 (**D**).

## Condensador del aire acondicionado

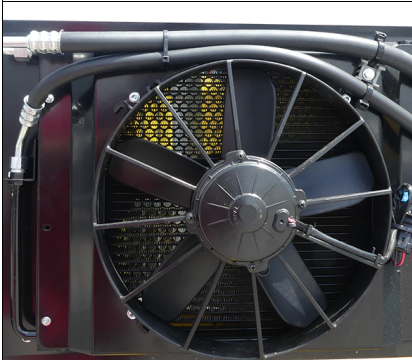


Fig.275

El condensador del aire acondicionado se encuentra en la parte posterior de la tapa de mantenimiento 3.

1. Abrir la tapa de mantenimiento 3.
2. Eliminar con cuidado el polvo y otros cuerpos extraños de las aletas y el ventilador con aire comprimido sin lubricar con máx. 2 bares (29 psi).
3. Cerrar y bloquear la tapa de mantenimiento 3.
- 4.

## 7.10 Filtro de aire

Hacer realizar el mantenimiento únicamente por un taller especializado autorizado.

### Comprobar la aspiración de aire

#### AVISO

Riesgo de daños en el motor en caso de ensuciamiento de la aspiración de aire. Las partículas de suciedad del aire de admisión pueden dañar el motor.

- ▶ Solo un taller especializado autorizado puede limpiar el filtro de aire **B**.
- ▶ Comprobar la aspiración de aire diariamente antes de empezar a trabajar.

#### Vehículo con barra antivuelco

La rejilla de ventilación **A** se encuentra a la derecha o la izquierda de la unidad de accionamiento según la motorización.

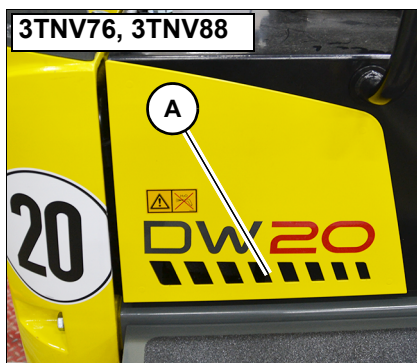


Fig.276 (Representación simbólica)

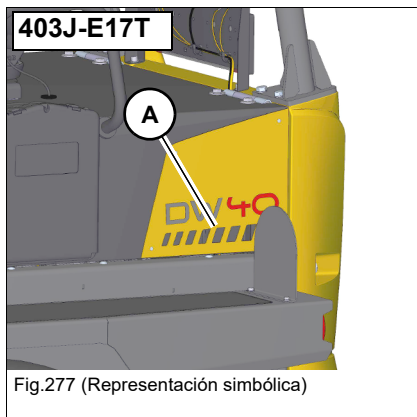


Fig.277 (Representación simbólica)

1. Estacionar la máquina. Parar el motor – véase ["Estacionar el vehículo" en página 5-18](#).
2. Retirar y guardar la llave de contacto.
3. Comprobar la rejilla de ventilación **A** y limpiarla si es necesario.



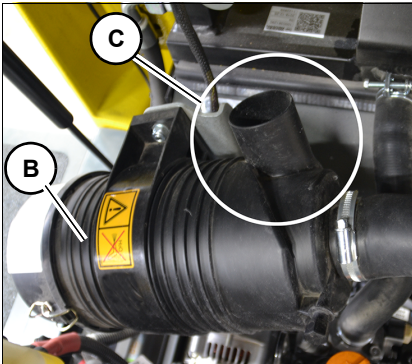


Fig.278 (Representación simbólica)

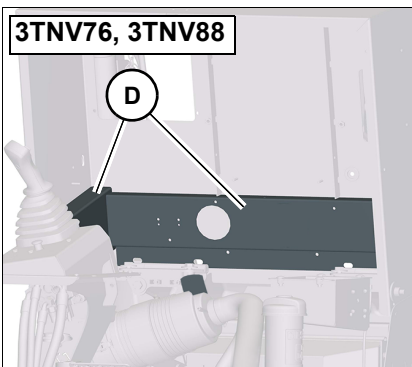


Fig.279

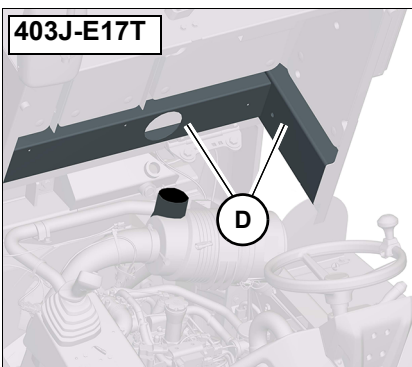


Fig.280

4. Abrir el capó del motor, comprobar la aspiración del aire **C** en el filtro del aire **B** y, en caso necesario, limpiarlo.

5. Comprobar el conducto de aire **D** en el capó del motor y limpiarlo si es necesario.

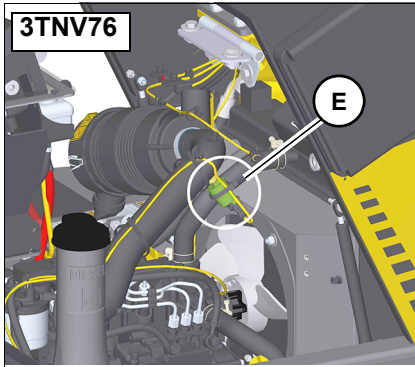


Fig.281

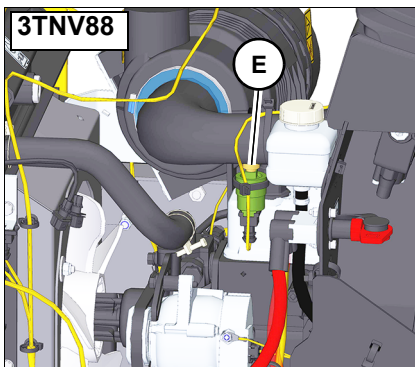


Fig.282

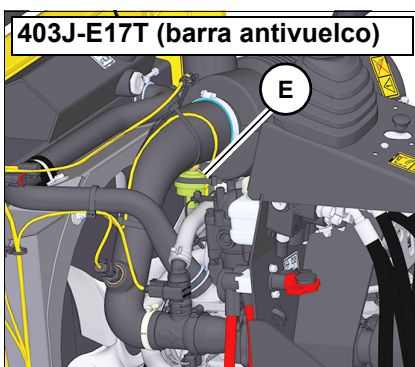


Fig.283

6. Comprobar si el cable y el conector del indicador de suciedad **E** están en buen estado.

➔ En caso de error, contactar con un taller especializado autorizado.

## Comprobar la aspiración de aire

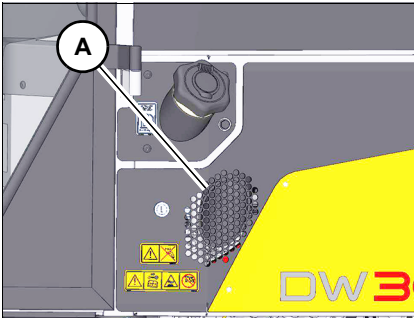


Fig.284 (Representación simbólica)

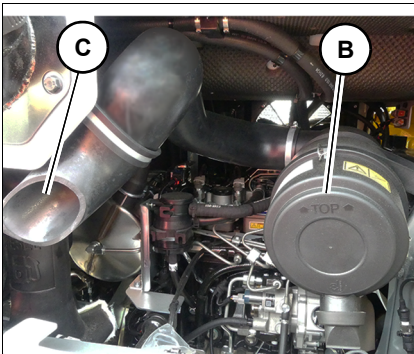


Fig.285 (Representación simbólica)

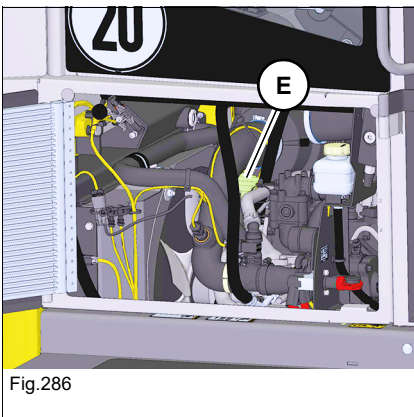


Fig.286

### Vehículo con cabina

1. Estacionar la máquina. Parar el motor – véase *"Estacionar el vehículo" en página 5-18*.
2. Retirar y guardar la llave de contacto.
3. Comprobar la aspiración de aire **A** y, en caso necesario, limpiarla.
4. Abrir la tapa de mantenimiento 4, comprobar la aspiración de aire **C** y, en caso necesario, limpiarla.
5. Comprobar si el cable y el conector del indicador de suciedad **E** están en buen estado.
  - ➔ En caso de error, contactar con un taller especializado autorizado.

### 7.11 Correa trapezoidal

El control de la tensión de la correa trapezoidal y el retensado de la correa trapezoidal deben ser ejecutados únicamente por un taller especializado autorizado.

### 7.12 Sistema hidráulico

#### Indicaciones importantes sobre el sistema hidráulico



#### **ADVERTENCIA**

##### **¡Riesgo de escaldadura debido a aceite hidráulico caliente!**

El aceite hidráulico caliente puede causar escaldaduras en la piel y lesiones graves o la muerte.

- ▶ Descargar la presión del sistema hidráulico.
  - ▶ Dejar enfriar el motor.
  - ▶ Llevar equipo de protección.
- 



#### **ADVERTENCIA**

##### **¡Peligro de lesiones en caso de salida de líquido bajo presión!**

El aceite hidráulico que sale bajo presión puede atravesar la piel y causar graves lesiones o incluso la muerte.

- ▶ El vehículo no se debe utilizar si existen componentes defectuosos o con fugas en el sistema hidráulico.
  - ▶ Abrir el filtro de aireación con cuidado para que la presión en el interior del depósito pueda salir lentamente.
  - ▶ Llevar equipo de protección. En caso de contacto de aceite hidráulico con los ojos, lavarlos inmediatamente con agua limpia y acudir a un médico.
  - ▶ Racores, empalmes de tubos flexibles y líneas de presión defectuosas o inestancas se deben hacer reparar inmediatamente por un taller especializado autorizado. Localizar las fugas hidráulicas con un trozo de cartón.
- 

#### **AVISO**

Daños en caso de uso de un aceite hidráulico inadecuado.

- ▶ Utilizar aceite hidráulico según el apartado **Combustibles y lubricantes**.
  - ▶ El aceite hidráulico debe ser sustituido sólo por un taller autorizado.
-



---

**AVISO**

Daños en el sistema hidráulico en caso de nivel incorrecto del aceite hidráulico.

- ▶ Con el motor a la temperatura de servicio, el aceite hidráulico se debe poder ver aproximadamente en el centro de la mirilla.
  - ▶ Controlar diariamente el nivel de aceite hidráulico.
- 

---

**AVISO**

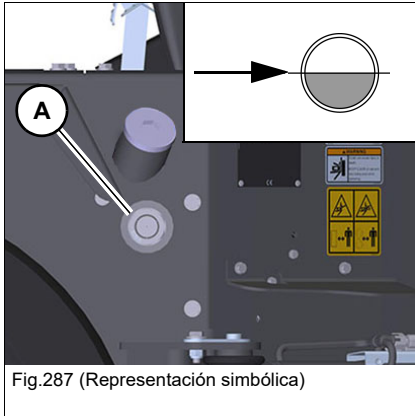
Posibilidad de daños en el sistema hidráulico por aceite hidráulico contaminado.

- ▶ Aceite hidráulico turbio en la mirilla indica la presencia de agua o aire en el sistema hidráulico. Contactar con un taller especializado autorizado.
  - ▶ Si el filtro del sistema hidráulico está sucio, contactar con un taller especializado autorizado.
-

## Descargar la presión del sistema hidráulico

Descargar la presión del sistema hidráulico, accionando varias veces los joysticks.

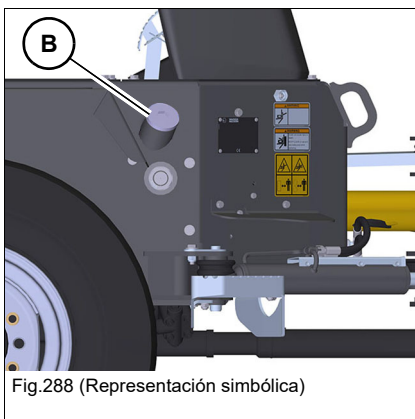
## Controlar el nivel de aceite hidráulico



1. Estacionar la máquina. Parar el motor – véase "Estacionar el vehículo" en página 5-18.
2. Bajar la tolva.
3. Descargar la presión del sistema hidráulico.
4. Retirar y guardar la llave de contacto.
5. La mirilla **A** se encuentra a la derecha del bastidor de la máquina.
6. Controlar el nivel de aceite en la mirilla **A**.
  - Con el motor a temperatura de servicio, el nivel de aceite se tiene que encontrar aproximadamente en el centro de la mirilla **A**.

Si el nivel de aceite no alcanza las marcas descritas, rellenar el aceite hidráulico.

## Añadir aceite hidráulico



1. Estacionar la máquina. Parar el motor – véase "Estacionar el vehículo" en página 5-18.
2. Descargar la presión del sistema hidráulico.
3. Limpiar el entorno de la boca de llenado con un paño que no suelte pelusa.
4. Abrir la tapa **B** de la boca de llenado.
5. Rellenar aceite hidráulico hasta que el nivel de aceite se encuentre aproximadamente en el centro de la mirilla.
6. Colocar la tapa **B** y enroscarla.
7. Arrancar el motor y ejecutar todas las funciones hidráulicas.
8. Parar el motor.
9. Comprobar el nivel del aceite hidráulico y añadir más si es necesario.
10. Retirar el aceite hidráulico derramado.



### Medio ambiente

Recoger los combustibles y lubricantes que salgan en un recipiente apropiado y eliminarlos de forma respetuosa con el medio ambiente.

## Controlar el sistema hidráulico y los tubos flexibles hidráulicos

Controlar diariamente el sistema hidráulico y las tuberías hidráulicas para detectar eventuales fugas y determinar su estado general.

### AVISO

Daños en el sistema hidráulico debido a fugas y daños en las tuberías hidráulicas.

- ▶ Las fugas y los daños en las tuberías hidráulicas deben ser reparados de inmediato por un taller especializado autorizado. Esto aumenta la seguridad operativa del vehículo y además contribuye a la protección del medio ambiente.
- ▶ No utilice el vehículo con fugas o daños en las tuberías hidráulicas.

Las mangueras hidráulicas envejecen de forma natural. En consecuencia, deben comprobarse regularmente, incluso si no hay daños visibles que impidan un funcionamiento seguro.

Wacker Neuson recomienda los siguientes intervalos de inspección:

Desgaste normal	12 meses
Mayor desgaste (tiempos de funcionamiento más largos, funcionamiento en varios turnos, temperaturas exteriores altas, condiciones ambientales agresivas, etc.)	6 meses

### Responsabilidad para el control de las mangueras hidráulicas.

La decisión sobre la frecuencia con la que deben comprobarse las mangueras hidráulicas debe ser tomada por el operador del vehículo y depende de la situación de trabajo real.

El operador del vehículo debe designar a una persona cualificada para comprobar las mangueras hidráulicas. Si hay algún daño visible, se debe sustituir la manguera hidráulica de inmediato. No poner el vehículo en marcha. El operador del vehículo debe conservar por escrito los resultados de esta inspección hasta la próxima fecha de inspección.

Wacker Neuson recomienda cambiar las mangueras hidráulicas cada seis años a partir de la fecha de producción.

La fecha de producción se encuentra en la manguera hidráulica.

- Racores y uniones de mangueras inestancas solo se deben reapretar en estado sin presión. Antes de trabajar en líneas bajo presión, liberar la presión del sistema hidráulico.
- No soldar ni alear líneas de presión o uniones roscadas defectuosas o con fugas; deben sustituirse.
- Llevar equipo de protección.

Si se identifica uno de los siguientes problemas, cambiar la línea correspondiente de inmediato:

- Juntas hidráulicas dañadas o no estancas.
- Cubierta gastada o rota o cuerdas de refuerzo sin cubrir.
- Cubiertas dilatadas en varios puntos.
- Enredos o aplastamiento en piezas móviles.
- Cuerpos extraños incrustados en las capas protectoras.



## 7.13 Sistema eléctrico

### Indicaciones importantes sobre el sistema eléctrico

Los trabajos de mantenimiento y reparación en el sistema eléctrico deben ser ejecutados únicamente por un taller especializado autorizado.

- Hacer cambiar los elementos defectuosos del sistema eléctrico por un taller especializado autorizado.
- Las bombillas y los fusibles pueden ser sustituidos por el usuario.

#### Dínamo



#### **ADVERTENCIA**

##### **¡Riesgo de lesiones debido a baterías defectuosas!**

Las baterías producen gases explosivos que pueden causar deflagraciones si se encienden.

- ▶ Prohibido fumar y utilizar fuego o llamas descubiertas.
- ▶ Llevar equipo de protección.
- ▶ No se debe utilizar la ayuda de arranque en baterías defectuosas o congeladas o con un nivel de ácido insuficiente.
- ▶ Antes de iniciar trabajos de reparación en el sistema eléctrico, desembornar el cable de masa de la batería.
- ▶ No colocar objetos conductivos encima de la batería - peligro de cortocircuito.

#### **AVISO**

Riesgo de daños en componentes eléctricos o en el sistema electrónico del motor.

- ▶ Al conectar los cables de la batería, observar la polaridad correcta.
- ▶ No colocar objetos conductivos encima de la batería - peligro de cortocircuito.
- ▶ No interrumpir los circuitos de corriente por los que circule tensión conectados a los bornes de la batería debido al peligro de formación de chispas.
- ▶ No desembornar la batería con el motor en marcha. Deben transcurrir al menos 70 segundos entre la extracción de la llave de contacto y la desconexión de la batería para evitar daños en el bloque de mando.
- ▶ Accionar el interruptor de desconexión de la batería como mínimo 70 segundos después de retirar la llave de contacto para evitar dañar el bloque de mando.



### Medio ambiente

Eliminar las baterías usadas de forma respetuosa con el medio ambiente.

## Fusibles y relés

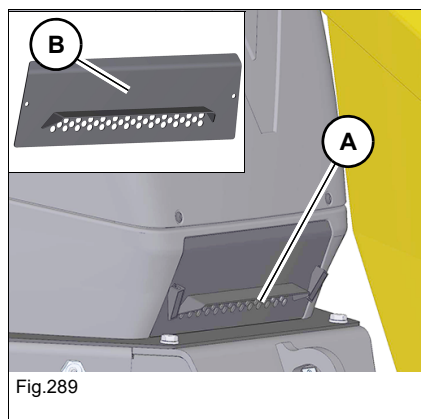
- Los fusibles fundidos son un indicio de sobrecarga o cortocircuito. Hacer comprobar el sistema eléctrico por un taller especializado autorizado.
- Utilizar únicamente fusibles con el amperaje prescrito.

## Batería

La batería debe ser comprobada, desembornada, cargada y cambiada únicamente por un taller especializado autorizado.

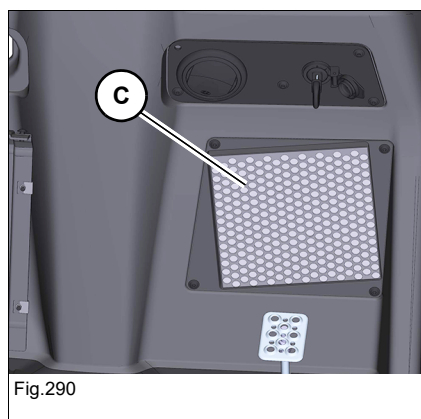
## 7.14 Calefacción, ventilación y sistema de aire acondicionado

### Filtro de aire fresco



Limpiar la rejilla **A** a diario por la parte exterior. En caso necesario, quitar la tapa **B** y limpiar el filtro.

### Filtro de recirculación del aire



Limpiar la rejilla **C** a diario por la parte exterior; en caso necesario, quitarla y limpiar el filtro.

## 7.15 Sistema limpiaparabrisas

### Controlar el nivel de líquido y rellenar



Fig.291

El depósito de la solución limpiadora para el sistema limpiaparabrisas se encuentra en la parte trasera derecha de la cabina.

1. Estacionar la máquina. Parar el motor – véase *"Estacionar el vehículo" en página 5-18*.
2. Comprobar el nivel de llenado en el depósito y rellenarlo con limpiacristales si es necesario.

## 7.16 Ejes

Hacer realizar el mantenimiento únicamente por un taller especializado autorizado.

## 7.17 Sistema de frenos

Hacer realizar el mantenimiento únicamente por un taller especializado autorizado.

### Controlar el nivel del líquido de freno

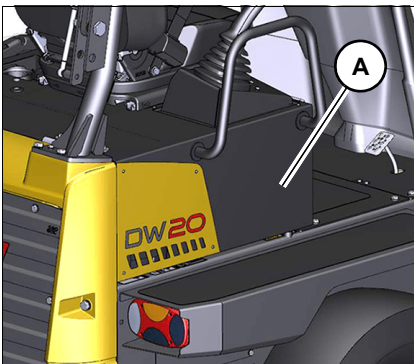


Fig.292 (Representación simbólica)

El depósito del líquido de frenos se encuentra en el lado derecho del vehículo, debajo del capó del motor **A** o detrás de la tapa de mantenimiento 3 (**B**).

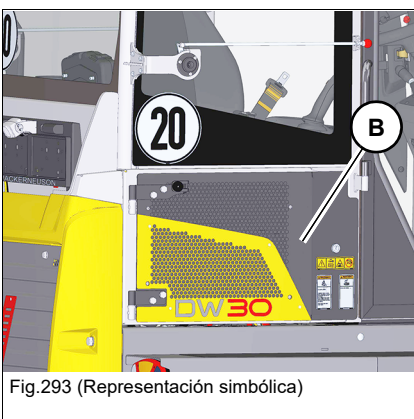
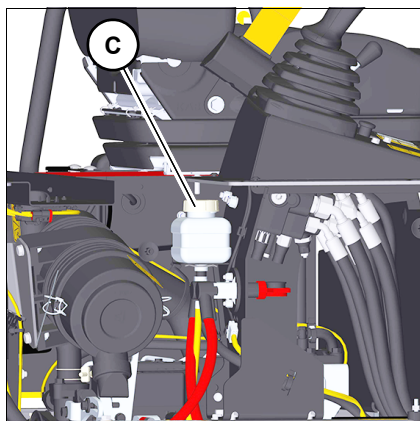


Fig.293 (Representación simbólica)



El nivel de líquido en el depósito **C** para el líquido de frenos debe alcanzar al menos la marca MIN. Comprobar el nivel de líquido diariamente y rellenar si es necesario – véase capítulo «7.3 Medios de servicio» en página 7-16.

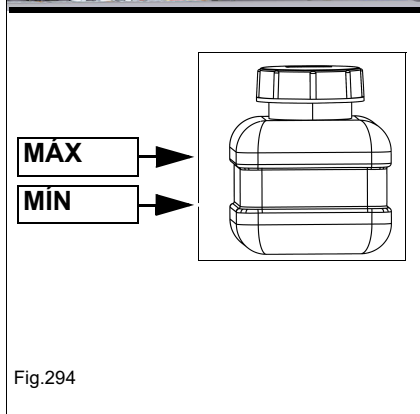
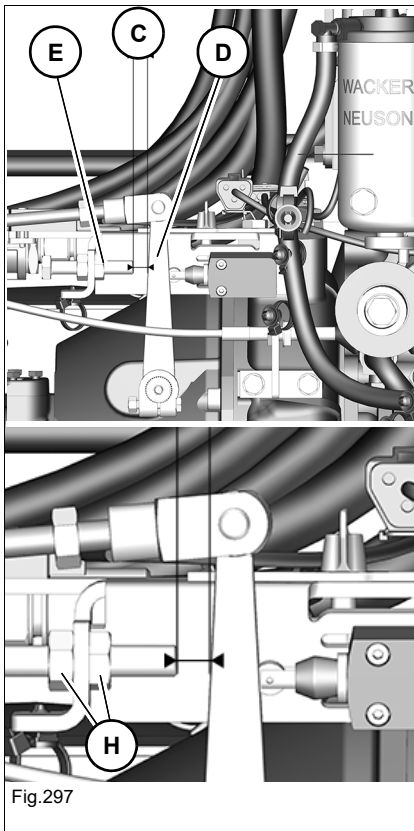
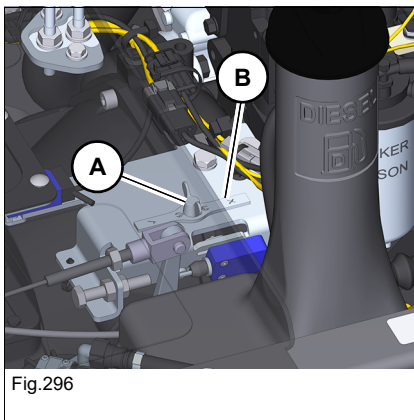
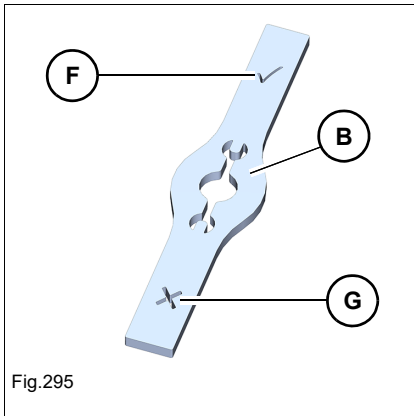


Fig.294

## 7.18 Comprobar y ajustar el acoplamiento (3TNV88)



1. Estacionar la máquina. Parar el motor – véase "Estacionar el vehículo" en página 5-18.
2. Asegurar el vehículo con cuñas de calce para evitar su desplazamiento accidental.
3. Dejar enfriar el motor.
4. Abrir el capó del motor.
5. Soltar la tuerca de mariposa **A** y quitar la herramienta de medición **B**.
6. Accionar el pedal del acoplamiento hasta notar una resistencia notable y mantenerlo en el punto de presión.
7. Comprobar la distancia **C** entre la palanca del acoplamiento **D** y el tornillo de ajuste **E**.
8. El lado **F** encaja en la distancia **C**:
  - ➔ acoplamiento en buen estado.
9. El lado **F** no encaja en la distancia **C**:
  - ➔ ajustar acoplamiento.
10. El lado **G** encaja en la distancia **C**:
  - ➔ ajustar acoplamiento.
11. Volver a montar la herramienta de medición **B** en la chapa de acoplamiento.
12. Cerrar y bloquear el capó del motor.



### Ajustar el acoplamiento

1. Retirar la chapa base y abrir el capó del motor.
2. Aflojar las contratuerzas **H** del tornillo de ajuste **E**.
3. Accionar el pedal del acoplamiento hasta notar una resistencia notable y mantenerlo en el punto de presión.
4. Ajustar el tornillo de ajuste **E** de modo que el lado **F** de la herramienta de medición encaje entre las superficies sin demasiada holgura.
5. Atornillar el tornillo de ajuste **E**.
6. Volver a colocar la herramienta de medición **B**.
7. Comprobar el funcionamiento del acoplamiento – véase *"Prueba del freno de estacionamiento (3TNV88)" en página 5-10.*
8. Montar la chapa del suelo y cerrar y bloquear el capó del motor.
9. Comprobar la cerradura del capó del motor – véase *capítulo «Comprobar el cierre del capó del motor» en página 7-25.*

## 7.19 Neumáticos



### **ADVERTENCIA**

**¡Peligro de lesiones en caso de ejecución inadecuada de los trabajos de mantenimiento!**

Pueden causar graves lesiones o la muerte.

- ▶ Hacer ejecutar los trabajos de reparación en ruedas, neumáticos, etc. únicamente por un taller especializado autorizado.
- ▶ Utilizar dispositivos auxiliares apropiados para el montaje, p. ej., casquillos de cubierta para los pernos de rueda y un gato hidráulico.
- ▶ No se deben encontrar personas en el área de peligro.
- ▶ Observar la tabla de presión de los neumáticos – véase [capítulo «9.4 Neumáticos» en página 9-5](#)



### **Información**

En función de la carga, las condiciones de trabajo y las características del suelo, los neumáticos se pueden desgastar de forma desigual. Por lo tanto, cambiar los neumáticos regularmente para garantizar unas propiedades de rodadura uniformes.



### **Información**

Si se necesita cambiar un neumático debido a un defecto, también se debe cambiar el otro neumático del mismo eje.

## Tipos de neumáticos



- A:** Perfil de tractor  
**B:** Perfil universal  
**C:** Perfil de césped

---

### Información

Utilizar únicamente los neumáticos y llantas recomendados – véase capítulo «9.4 Neumáticos» en página 9-5.

---

## Trabajos de control

El control diario de las ruedas aumenta la seguridad de funcionamiento del vehículo y reduce los tiempos de parada no planificados.

- Controlar las ruedas con respecto a daños y desgaste. Si la altura de perfil es muy diferente, cambiar los neumáticos del eje delantero y trasero.
- Comprobar o reducir la presión de los neumáticos solo cuando estos estén fríos.
- Mantener limpios las ruedas y la banda de rodadura de los neumáticos.





## **Inflar los neumáticos**



### **Información**

Inflar los neumáticos solo cuando estén fríos. El vehículo debe llevar varias horas parado y protegido de la radiación solar directa.

---

1. Estacionar el vehículo en una superficie horizontal, estable y plana.
2. Activar el freno de estacionamiento.
3. Desenroscar las tapas de las válvulas.
4. Inflar los neumáticos.
5. Enroscar las tapas de las válvulas.

## Cambio de rueda

### AVISO

Apoyar y elevar el vehículo de tal forma que no pueda sufrir ningún daño.



### Información

Prestar atención al sentido de giro de los neumáticos.

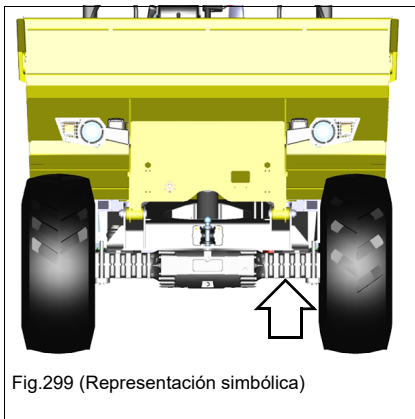


Fig.299 (Representación simbólica)

1. Si es posible, vaciar la tolva antes de cambiar las ruedas.
1. Estacionar el vehículo en una superficie horizontal, estable y plana.
2. Activar el freno de estacionamiento.
3. Utilizar cuñas de calce para evitar el desplazamiento accidental.
4. Aflojar las tuercas de rueda de la rueda en cuestión.
5. Aplicar un gato hidráulico con una fuerza de elevación de 2000 kg (4410 lbs) de forma estable en la zona de la fijación del eje.
6. Elevar el lado correspondiente del vehículo.
7. Comprobar la colocación estable del vehículo.
8. Asegurar el vehículo con caballetes de apoyo en los puntos apropiados.
9. Soltar y quitar las tuercas de rueda.
10. Quitar la rueda.
11. Colocar una rueda nueva en los pernos de rueda.
12. Apretar alternativamente las tuercas de rueda opuestas.
13. Retirar los caballetes de apoyo.
14. Bajar el lado elevado del vehículo.
15. Apretar alternativamente las tuercas de rueda opuestas con un torque de 450 Nm (332 ft.lbs).

## 7.20 Conservación y mantenimiento de implementos

No disponible.

## 7.21 Mantenimiento de opciones

– véase capítulo «7.2 Vista general del mantenimiento» en página 7-2

## 7.22 Depuración de los gases de escape

El motor 403J-E17T está equipado con un filtro de partículas diésel.

El hollín generado en la combustión de combustible diésel se acumula en el filtro de partículas de diésel y se incinera frecuentemente allí. Este proceso se denomina como regeneración.

Una regeneración dura aprox. 40 minutos.

Si el ensuciamiento del filtro de partículas de diésel alcanza un valor crítico, se reduce la potencia del motor y se debe suspender el uso del vehículo.

La regeneración solo se ejecuta cuando el motor se encuentra a temperatura de servicio.



### **ADVERTENCIA**

#### **¡Peligro para la salud por los gases de escape!**

Se pueden causar graves perjuicios a la salud o la muerte.

- ▶ No inhalar gases de escape.
- ▶ Bajo carga pueden generarse temperaturas de hasta 600°C (1112°F) en la salida de los gases de escape. Utilizar sistemas de aspiración de gases de escape diseñados únicamente para ello.
- ▶ Asegurar una ventilación suficiente durante el funcionamiento en espacios cerrados.



### **ADVERTENCIA**

#### **¡Peligro de quemaduras en el sistema de escape!**

Durante la regeneración se pueden alcanzar en el sistema de escape también con el motor al ralentí unas temperaturas de salida de los gases de escape de hasta 350°C (662°F) que pueden causar graves quemaduras o la muerte.

- ▶ Mantener una distancia de seguridad frente al sistema de escape.



### **ADVERTENCIA**

#### **¡Peligro de incendio durante el proceso de regeneración!**

Los gases de escape calientes en entornos fácilmente inflamables pueden causar lesiones graves o incluso mortales.

- ▶ Bajo carga pueden generarse temperaturas de hasta 600°C (1112°F) en la salida de los gases de escape. Utilizar sistemas de aspiración de gases de escape diseñados únicamente para ello.
  - ▶ Asegurar una ventilación suficiente durante el funcionamiento en espacios cerrados.
-



---

### **AVISO**

Posibles daños en el motor y daños irreparables en el filtro de partículas diésel.

- ▶ Utilizar únicamente combustible diésel limpio según la lista **Medios de servicio**. No utilizar combustible biodiésel.
  - ▶ Evitar el funcionamiento regular con el motor en frío.
  - ▶ No ignorar las lámparas de control.
  - ▶ No interrumpir la regeneración.
- 

### **AVISO**

Peligro de incendio en el sistema de escape.

- ▶ En el entorno directo del sistema de escape, sobre todo en la proximidad de la cola de escape, no se deben encontrar materiales fácilmente inflamables.
-



### **Información**

El estado de carga es el grado de ensuciamiento del filtro de partículas de diésel. Depende, entre otros, de la carga del motor diésel.

---



### **Información**

Wacker Neuson recomienda renunciar, a ser posible, a intervenir en el sistema de la regeneración automática. Esto evita visitas no programadas al taller.

---



### **Información**

No soltar el freno de mano durante una regeneración. De lo contrario, se interrumpe la regeneración. Tras realizar una regeneración con éxito, los testigos se apagan y el motor pasa a ralentí.

---



### **Información**

Al desactivar una regeneración aumenta el grado de ensuciamiento del filtro de partículas. Podría suceder que fuera necesario detener el vehículo y realizar una regeneración en un taller autorizado.

---




## Medidas para prolongar el intervalo entre regeneraciones

- Llevar el motor a la temperatura de servicio.
- Evitar hacer girar el motor a carga baja.
- En cuanto se muestre el testigo de **Regeneración necesaria**, el sistema ya no se encontrará en el estado normal. El operador debe apoyar activamente la regeneración.
- Utilizar únicamente combustible o aceite de motor según la lista **Combustible, lubricantes y refrigerantes**.

## Iniciar la regeneración

Tipo	Descripción
Regeneración automática (Nivel de escalada 1)	<b>El sistema no presenta errores</b> El sistema realiza la regeneración automática en segundo plano.
Regeneración automática/ Regeneración en parada (Nivel de escalada 2)	<b>El sistema presenta un error</b> El operador debe permitir la regeneración: <ul style="list-style-type: none"> <li>• Conduciendo el vehículo. Si no fuera posible, accionar el freno de estacionamiento y dejar el motor en marcha.</li> </ul>
Regeneración en parada (Nivel de escalada 3)	<b>El sistema presenta un error grave</b> El operador debe permitir la regeneración: <ul style="list-style-type: none"> <li>• Accionar el freno de estacionamiento y dejar el motor en marcha.</li> </ul>
Regeneración de servicio	Solo puede ser realizada por un taller especializado autorizado.



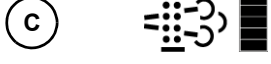
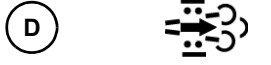
## Testigos

Indicador	Descripción
	<b>Regeneración necesaria</b> <ul style="list-style-type: none"> <li>• Se enciende en cuanto el sistema presenta un error</li> </ul>
	<b>Advertencia del motor</b> <ul style="list-style-type: none"> <li>• Se enciende en cuanto el sistema presenta un error grave</li> </ul>
	<b>Parada del motor</b> <ul style="list-style-type: none"> <li>• Se enciende en cuanto el sistema presenta un error irreversible</li> </ul>

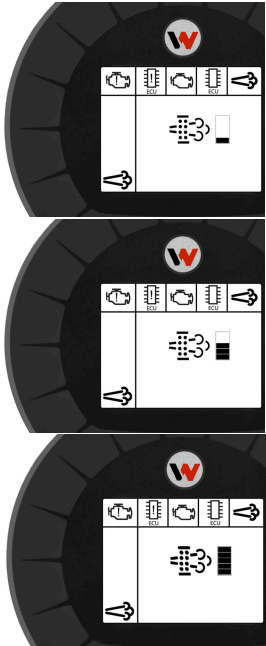
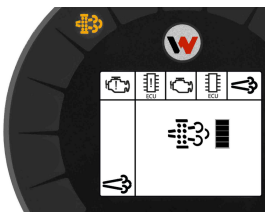
**Indicación del estado de carga**

**Información**

El estado de carga solo se muestra en el menú de **datos DPF**.  
Las lámparas de control se encienden de forma automática.

Indicador del menú	Descripción
	<p><b>Estado de carga DPF</b>  <b>A:</b> estado de carga bajo  <b>B:</b> estado de carga medio  <b>C:</b> estado de carga alto   <b>D:</b> regeneración activa                      Este indicador puede aparecer durante la regeneración.</p>
	
	
	

## Niveles de escalada

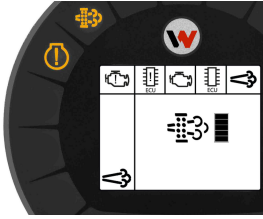
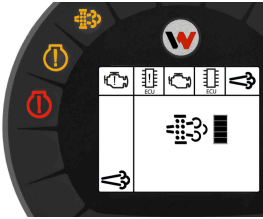
Nivel	Indicador	Descripción/Medidas
<div style="text-align: center; font-size: 2em; font-weight: bold; background-color: green; color: white; width: 30px; height: 30px; margin: 0 auto;">1</div>		<p><b>El sistema funciona perfectamente</b> Si es necesario, el sistema realiza la regeneración automática en segundo plano. Durante el proceso no se enciende ninguna lámpara de control.</p> <p>Medidas para el operador: ninguna</p>
<div style="text-align: center; font-size: 2em; font-weight: bold; background-color: orange; color: black; width: 30px; height: 30px; margin: 0 auto;">2</div>		<p><b>El sistema presenta un error</b> Si el vehículo necesita ser conducido fuera de una zona de peligro, apagar el encendido y volver a encenderlo.</p> <p>Medidas para el operador: Conduciendo el vehículo. Si no fuera posible, accionar el freno de estacionamiento y dejar el motor en marcha.</p>


**Información**

Las lámparas de control pueden tener una posición distinta según el equipamiento y el display del vehículo.

Las lámparas de control pueden encenderse o parpadear a diferentes velocidades.



Nivel	Indicador del menú	Descripción/Medidas
<div style="text-align: center; font-size: 2em; font-weight: bold; background-color: red; color: white; padding: 5px; width: 40px; margin: 0 auto;">3</div>		<p><b>El sistema presenta un error grave</b>            El nivel 3 es la última oportunidad para evitar la regeneración de servicio.            Después de arrancar el motor, se reduce progresivamente el número de revoluciones hasta la velocidad de ralentí. Solo se podrá volver a aumentar el número de revoluciones después de una regeneración.            Si el vehículo necesita ser conducido fuera de una zona de peligro, apagar el encendido y volver a encenderlo. Sin embargo, esto solo debe hacerse en caso de emergencia, ya que puede requerir una regeneración de servicio.</p> <p>Medidas para el operador:            Accionar el freno de estacionamiento y dejar el motor en marcha.</p>
<div style="text-align: center; font-size: 2em; font-weight: bold; background-color: gray; color: white; padding: 5px; width: 40px; margin: 0 auto;">4</div>		<p><b>El sistema presenta un error irreversible</b>            Se debe realizar una regeneración de servicio o sustituir el filtro de partículas diésel.            Ya no se puede alcanzar un alto número de revoluciones. Solo se puede conducir en un nivel aún más limitado.</p> <p>Medidas para el operador:            Contactar con un taller especializado autorizado.</p>



### Información

Las lámparas de control pueden tener una posición distinta según el equipamiento y el display del vehículo.

Las lámparas de control pueden encenderse o parpadear a diferentes velocidades.

Los testigos **Advertencia del motor** y **Parada del motor** también pueden encenderse si tiene lugar algún otro fallo. Es independiente del estado actual de carga.



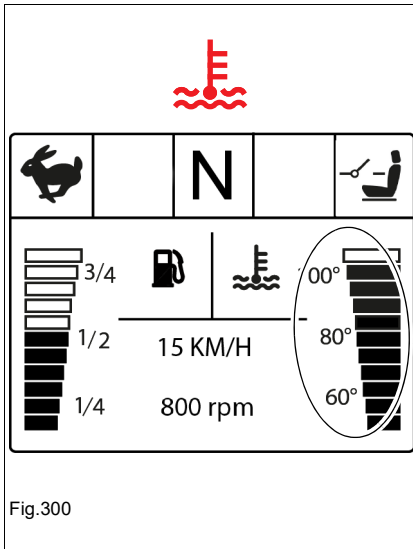
**Notas:**

## 8 Averías

### AVISO

En caso de averías o síntomas que no estén listados o que no persistan después de la ejecución correcta de los trabajos de mantenimiento se debe contactar con un taller especializado autorizado.

### 8.1 Advertencias del elemento indicador

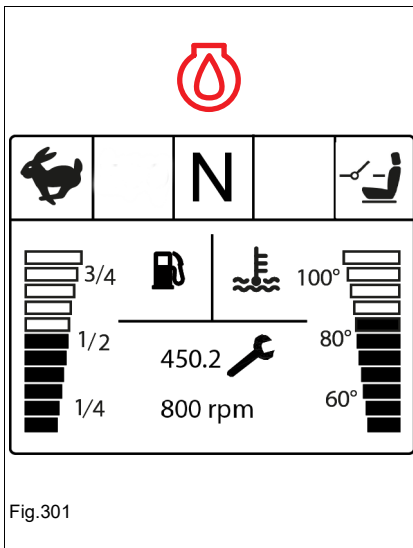


#### Temperatura del refrigerante

Si los segmentos alcanzan la zona superior, se enciende el testigo (rojo) y el zumbador de advertencia puede sonar.

- Hacer girar el motor sin carga al ralentí.
- Esperar hasta que la temperatura haya descendido y el testigo se haya apagado.
- Parar el motor.

Controlar el nivel del líquido refrigerante y la aspiración de aire.



#### Presión del aceite motor

Si el testigo de presión de aceite (rojo) se ilumina durante el funcionamiento:

- Comprobar el nivel de aceite y rellenar de aceite si es necesario – [véase capítulo «Añadir aceite de motor» en página 7-43.](#)
- Si persiste la indicación de error, parar el motor y contactar con un taller especializado autorizado.

Si el testigo de presión de aceite no se ilumina con todos los demás testigos de advertencia y control:

Parar inmediatamente el motor y contactar con un taller especializado autorizado.

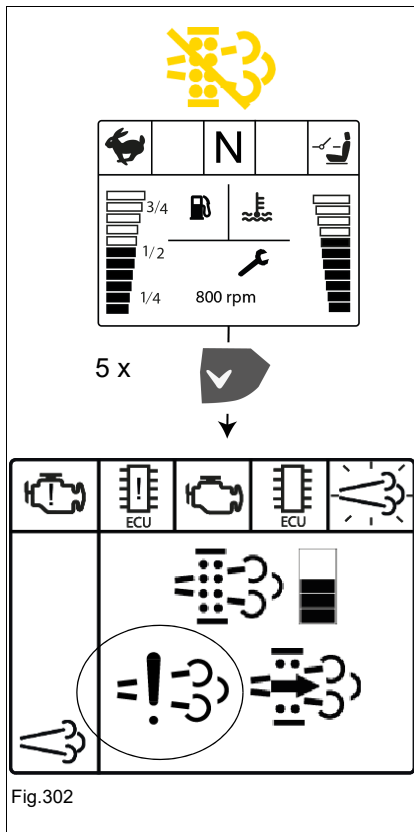


Fig.302

### Error recirculación de gases de escape (403J-E17T)

Cuando el testigo del elemento indicador (amarillo) se enciende:

- seleccionar el lado de los **datos del filtro de partículas diésel** en el estado del vehículo con la tecla de selección – véase [capítulo «Indicador multifunción estado del vehículo \(403J-E17T\)» en página 4-48](#).
- Si se muestra el símbolo resaltado, póngase en contacto con un taller especializado autorizado.

## 8.2 Avisos de avería del indicador multifunción

Las siguientes indicaciones aparecen en el centro de la pantalla si se produce un fallo de funcionamiento. Además de los símbolos, es posible que aparezca un elemento indicador y suena el zumbador de advertencia.

En caso de averías o síntomas que no estén listados o que no persistan después de la ejecución correcta de los trabajos de mantenimiento se debe contactar con un taller especializado autorizado.

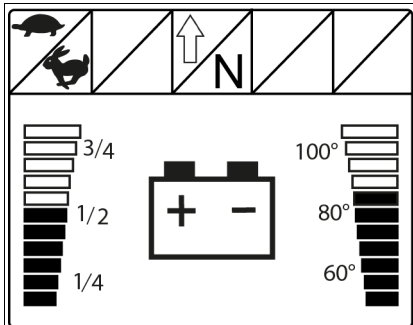


Fig.303

### Control de carga

La batería ya no se carga. Posible defecto de la dínamo o la correa trapezoidal.

Aumentar el número de revoluciones del motor. Si el testigo de control de carga ya no está encendido al cabo de aprox. un minuto, el sistema eléctrico está en orden.

Si persiste la indicación de error, parar inmediatamente el motor y contactar a un taller especializado autorizado.

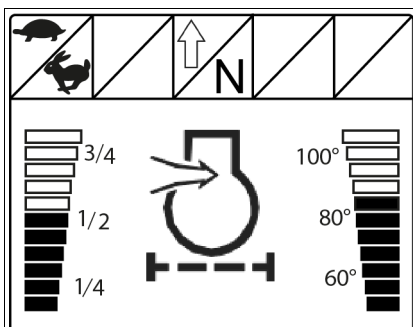


Fig.304

### Filtro de aire

Comprobar aspiración de aire y canal de aire. Si el indicador sigue encendido, póngase en contacto con un taller especializado autorizado.

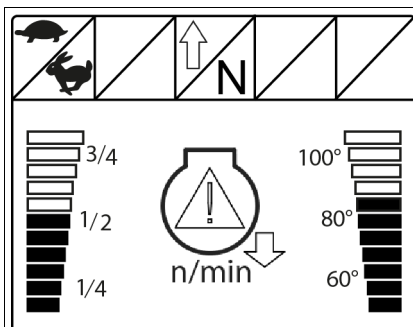


Fig.305

### Número excesivo de revoluciones (3TNV76, 403J-E17T)

Quitar el pie del acelerador y, si es necesario, accionar el freno de pie.

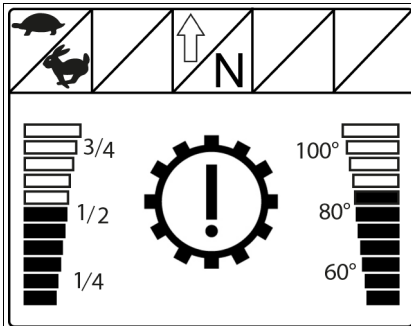


Fig.306

### Fallo en la bomba hidráulica/transmisión (3TNV76, 403J-E17T)

Pueden producirse diferentes errores. No se puede conducir o solo puede hacerse muy lentamente. Detener el vehículo de inmediato y ponerse en contacto con un taller especializado autorizado.

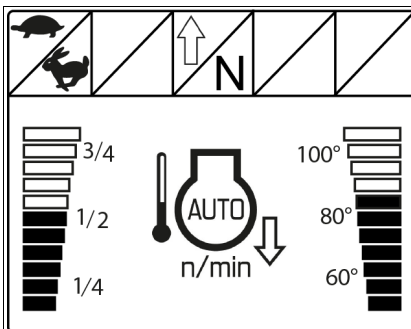


Fig.307

### Advertencia de temperatura (3TNV76, 403J-E17T)

La temperatura del motor es demasiado baja

Dejar que el motor se caliente al ralentí – véase capítulo «Arrancar el motor con temperatura exterior baja» en página 4-56.

La temperatura del motor es demasiado alta

Cargar menos el motor y dejarlo enfriar. Se reduce el número de revoluciones hasta que el motor se ha enfriado.

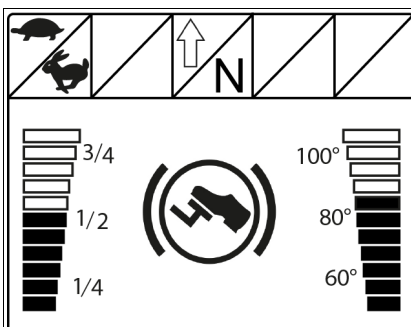


Fig.308

### Accionar el freno de pie (3TNV76, 403J-E17T)

Si la velocidad es demasiado alta, puede aparecer este símbolo.

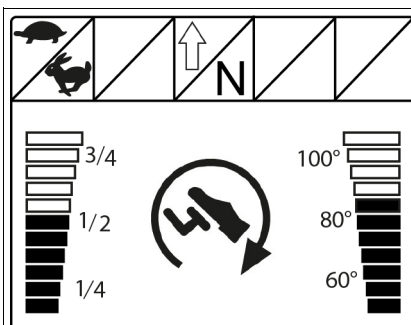


Fig.309

### Accionar el freno de pie (3TNV76, 403J-E17T)

Si no se acciona el freno de pie al arrancar el motor, aparecerá este símbolo.

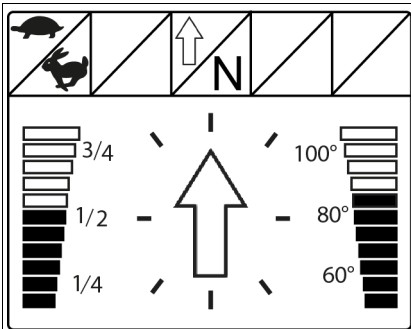


Fig.310 (Representación simbólica)

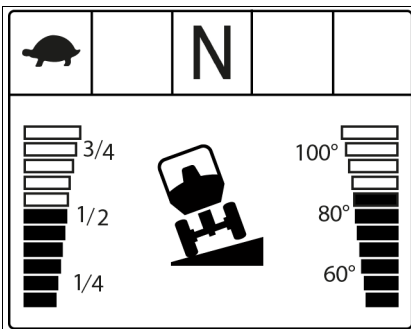


Fig.311

**Dirección de marcha (3TNV76, 403J-E17T)**

Si el regulador de la dirección de marcha no se ajusta en **punto muerto** al arrancar el motor, se mostrará un símbolo parpadeante con la dirección de marcha errónea. El vehículo no arranca. Colocar el regulador en **punto muerto** y seleccionar una dirección de marcha.

**Advertencia de inclinación (caja de volteo giratoria en altura 3TNV76, 403J-E17T)**

– véase capítulo «Elevar y bajar la tijera (caja de volteo giratoria en altura)» en página 5-31.



### 8.3 Averías generales

Avería	Causa posible	Ayuda	Véase
El motor no arranca o arranca con dificultad	Depósito de combustible vacío	Repostar	7-33
	Batería defectuosa	Contactar con un taller especializado autorizado.	--
	Descargar la batería	Ayuda de arranque	4-57
	Fusible defectuoso	Comprobar el fusible	9-9
	Bomba de suministro eléctrica no funciona	Contactar con un taller especializado autorizado.	--
	No accionar el freno de pie (3TNV76, 403J-E17T)	Accionar el freno de servicio	8-4
	No accionar el acoplamiento (3TNV88)	Accionar el acoplamiento	4-54
El número de revoluciones no se puede aumentar durante cierto período de tiempo tras arrancar el motor	El filtro de partículas diésel se encuentra en el nivel de escalada 2 o 3	Prestar atención al capítulo <b>Depuración de gases de escape</b>	7-71
Se reduce el torque	El filtro de partículas diésel se encuentra en el nivel de escalada 3 o 4		
El número de revoluciones se reduce progresivamente			
El número de revoluciones no puede aumentar más			
Acortamiento de los intervalos de regeneración del DPF	Funcionamiento regular con el motor en frío	Evitar el funcionamiento con el motor en frío	7-71
	Regeneración interrumpida	Permitir la regeneración	
	Filtro de aire sucio	Prestar atención al capítulo <b>Depuración de gases de escape</b>	
	El vehículo funciona a grandes altitudes		
	Aceite de motor inadecuado	Prestar atención a la lista de <b>Combustibles y lubricantes</b>	
Reducción del número de revoluciones del motor/torque limitado	Error de recirculación de gases de escape	Contactar con un taller especializado autorizado.	8-2
El vehículo no arranca	Freno de estacionamiento activado	Soltar freno de estacionamiento	5-6
	Número de revoluciones del motor demasiado bajo	Accionar el pedal del acelerador	5-3
	El usuario no se encuentra en el asiento y el interruptor de contacto de asiento está activo	Sentarse en el asiento	4-7
	Interruptor de contacto en el asiento estropeado	Contactar con un taller especializado autorizado.	--
	Temperatura del accionamiento de traslación demasiado baja	Dejar que se caliente el vehículo	--





Avería	Causa posible	Ayuda	Véase
Potencia de traslación reducida	Defecto técnico	Contactar con un taller especializado autorizado.	--
	Temperatura del aceite demasiado baja (3TNV76, 403J-E17T)	Dejar calentarse el motor	
	Temperatura de servicio demasiado alta (3TNV76, 403J-E17T)	Dejar que el motor se enfríe al ralentí y contactar a continuación con un taller especializado autorizado	8-1
	Revisión no realizada	Realizar la revisión	--
	Fase de puesta en marcha Nuevo vehículo con menos horas de funcionamiento	El rendimiento de marcha mejora después de la fase de puesta en marcha	--
	Presión de los neumáticos demasiado baja	Inflar los neumáticos	7-67
No se alcanza la velocidad de desplazamiento máxima	Velocidad 1 seleccionada (3TNV76, 403J-E17T)	Seleccionar la velocidad de conducción 2	5-3
	Advertencia de temperatura (sobrecalentamiento; 3TNV76, 403J-E17T)	Descargar el motor, dejarlo enfriar	8-4
	Advertencia de inclinación activada (caja de volteo giratoria en altura)	Conducir sobre una superficie con menos inclinación o bajar la caja o la tijera	5-31; 9-7
	Ejes aún no replegados	El rendimiento de marcha mejora después de la fase de puesta en marcha	--
El motor arranca pero funciona irregularmente o se cala	Aire en el sistema de combustible	Purgar el sistema de combustible	7-39
El motor produce humo negro o pierde potencia	Filtro de aire sucio	Contactar con un taller especializado autorizado.	--
El motor produce humo azul	Nivel de aceite de motor excesivo	Contactar con un taller especializado autorizado.	--
El vehículo se desvía hacia la izquierda o la derecha	Cilindro de dirección defectuoso	Contactar con un taller especializado autorizado.	--
	Desgaste irregular de los neumáticos	Contactar con un taller especializado autorizado.	7-68
	Presión desigual de los neumáticos	Comprobar presión de los neumáticos	
Las funciones hidráulicas no se pueden accionar	Error en la válvula de mando	Contactar con un taller especializado autorizado.	--
Los componentes eléctricos no funcionan	Fusible defectuoso	Comprobar el fusible	9-9
Fuga de líquido refrigerante	Empalme de manguera aflojado	Contactar con un taller especializado autorizado.	--
	Fuga en el sistema		
	Tapón radiador defectuoso		

## Mensajes de error (3TNV76, 403J-E17T)



### Información

Con unas temperaturas de aceite demasiado bajas, el accionamiento de traslación está estrangulado. Llevar el vehículo a la temperatura de servicio.


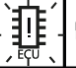

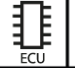


				
SPN XXXXXX				
SPN XXXXXX				
SPN XXXXXX				
SPN XXXXXX				
SPN XXXXXX				
				

Fig.312

En caso de errores graves no se permite seguir trabajando y conduciendo el vehículo

- El mecanismo de traslación se desactiva.
- Estacionar la máquina.
- Contactar con un taller especializado autorizado y hacer corregir el error.

En caso de errores sin gravedad se permite conducir o trabajar con el vehículo.

- El mecanismo de traslación se estrangula.
- Contactar con un taller especializado autorizado y hacer corregir el error.

## 9 Datos técnicos

### 9.1 Motor

#### DW20/DW30

Tipo de vehículo Motor	DW20/DW30 3TNV76-UDWN	DW30 3TNV88-BKWN
Fabricante	Yanmar	
Ejecución	Motor diésel de 3 cilindros, refrigerado por agua	
Sistema de aspiración	Admisión natural	
Sistema de inyección	Inyección indirecta	Inyección directa
Control del motor	Mecánico	
Cilindrada	1116 cm <sup>3</sup> (68.1 in <sup>3</sup> )	1642 cm <sup>3</sup> (100.2 in <sup>3</sup> )
Diámetro y carrera	76 x 82 mm (3 x 3.2")	88 x 90 mm (3.5 x 3.5")
Potencia nominal al número de revoluciones nominal	18,9 kW a 3000 min <sup>-1</sup> (25.3 hp a 3000 rpm)	26,1 kW a 2800 min <sup>-1</sup> (35 hp a 2800 rpm)
Par motor máximo <sup>1</sup>	67,3 Nm a 2000 min <sup>-1</sup> (49.6 ft.lbs. at 2000 rpm)	101,5 Nm a 1800 min <sup>-1</sup> (74.9 ft.lbs. at 1800 rpm)
Velocidad de ralentí inferior	1200 +50/-25 min <sup>-1</sup> (rpm)	1000 +/- 25 min <sup>-1</sup> (rpm)
Número de revoluciones máx. sin carga	3210 +/- 25 min <sup>-1</sup> (rpm)	2995 +/- 25 min <sup>-1</sup> (rpm)
Tratamiento posterior de gases de escape	Ninguno	
Emisiones conformes a	EU Stage V	UNECE R96 <sup>2</sup>

1. Los datos de par de giro se pueden desviar en +/- 4%.

2. Los valores de los gases de escape se corresponden con la anterior norma de la UE de la fase III A.



## DW30/DW40

Tipo de vehículo Motor		DW30/DW40 403J-E17T
Fabricante		Perkins
Ejecución		Motor diésel de 3 cilindros, refrigerado por agua
Sistema de aspiración		Turboalimentación
Sistema de inyección		Inyección directa
Control del motor		Electrónico
Cilindrada		1663 cm <sup>3</sup> (101.5 in <sup>3</sup> )
Diámetro y carrera		84 x 100 mm (3.3 x 3.9")
Potencia nominal al número de revoluciones nominal		36 kW a 2800 min <sup>-1</sup> (48.3 hp a 2800 rpm)
Par motor máximo <sup>1</sup>		166,5 Nm a 1600 min <sup>-1</sup> (122 ft.lbs. a 1600 rpm)
Velocidad de ralentí inferior		1100 +/- 25 min <sup>-1</sup> (rpm)
Velocidad de ralentí incrementada		1200 +/- 25 min <sup>-1</sup> (rpm)
Número de revoluciones máx. sin carga	Dirección de marcha <b>punto muerto</b>	1850 +0/-40 min <sup>-1</sup> (rpm)
	Dirección de marcha <b>adelante/atrás</b>	2200 +0/-40 min <sup>-1</sup> (rpm)
Tratamiento posterior de gases de escape		Filtro de partículas de diésel
Emisiones conformes a		Fase V UE, EPA nivel 4 final

1. Los datos de par de giro se pueden desviar en +/- 5%.



## 9.2 Propulsión/ejes

Tipo de vehículo Motor	DW20/DW30 3TNV76	DW30/DW40 403J-E17T
<b>Propulsión</b>		
Ejecución	Bomba de émbolos axiales regulable sin escalones con control electrónico	
Caudal de aceite	66 l/min (17.4 gal/min)	99 l/min (26.2 gal/min)
Presión máxima de servicio	445 bar (6454 psi)	448 bares (6498 psi)
Ángulo de oscilación	15°	12°
<b>Bomba de alimentación<sup>1</sup></b>		
Ejecución	Gerotor	Gerotor
Caudal de aceite	18,3 l/min (4,8 gal/min)	18,9 l/min (5 gal/min)
Presión de trabajo mín.	23 bares (334 psi)	25 bares (363 psi)
Presión máxima de servicio	29 bares (421 psi)	31 bares (450 psi)
<b>Motor hidráulico<sup>1</sup></b>		
Ejecución	Motor de disco oscilante	Motor de disco oscilante
Cilindrada máx.	62 cm <sup>3</sup> (3.8 in <sup>3</sup> )	80 cm <sup>3</sup> (4.9 in <sup>3</sup> )

Tipo de vehículo Motor	DW30 3TNV88
<b>Propulsión</b>	
Ejecución	Cambio de 3 velocidades



### 9.3 Frenos

#### 3TNV76/3TNV88

Freno de servicio		DW20/DW30
Ejecución		Freno de discos múltiples en baño de aceite, actuación en el eje delantero
Lugar de instalación		Eje delantero
Actuación	Ruedas delanteras	directa
	Ruedas traseras	indirecto sobre el árbol cardán
Freno auxiliar	3TNV76	Línea de retardo de la transmisión hidrostática
	3TNV88	Freno de estacionamiento, activado con interruptor eléctrico
Freno de estacionamiento		DW20/DW30
Ejecución		Freno de discos múltiples en baño de aceite, actuación en el eje delantero
Lugar de instalación		Eje delantero
Actuación	Ruedas delanteras	directa
	Ruedas traseras	indirecto sobre el árbol cardán

#### 403J-E17T

Freno de servicio		DW30/DW40
Ejecución		Freno de discos múltiples en baño de aceite, actuación en el eje delantero
Lugar de instalación		Eje delantero
Actuación	Ruedas delanteras	directa
	Ruedas traseras	indirecto sobre el árbol cardán
Freno auxiliar		Línea de retardo de la transmisión hidrostática
Freno de estacionamiento		DW30/DW40
Ejecución		Freno de discos múltiples en baño de aceite, actuación en el eje delantero
Lugar de instalación		Eje delantero
Actuación	Ruedas delanteras	directa
	Ruedas traseras	indirecto sobre el árbol cardán

## 9.4 Neumáticos

### 3TNV76/3TNV88

Tipo de neumático		DW20	DW30
Fabricante/marca		Mitas	
Designación		10,0/75-15,3 IMP 10PR	11,5/80-15,3 IMP 14PR
Perfil		Perfil de tractor (TS-05)	
Presión de los neumáticos	Eje trasero	2,5 bares (36 psi)	2,3 bares (33 psi)
	Eje delantero	Caja de volquete basculante frontal de 3,5 bar (52 psi) a 4 bar (58 psi) <sup>1</sup>	
		Otros tipos de cajas	
		4 bar (58 psi)	
Capacidad de carga	LI/PR	122 A8-111 A8	139 A8-126 A8

1. En la caja de volteo frontal la presión puede reducirse a 3,5 bar (51 psi). De este modo aumenta el confort en la conducción.

### 403J-E17T

Tipo de neumático			DW30/DW40	DW30	
Fabricante/marca			Mitas	ATG/Galaxy Mighty Mow	ATG/Galaxy Turf Special
Designación			11,5/80-15,3 IMP 14PR	12-16.5NHS 12 PR	33x16LL-16.1 10 PR
Perfil			Perfil de tractor (TS-05)	Perfil universal (TR-03)	Perfil de césped
Presión de los neumáticos	Eje trasero	DW30 DW40	2,3 bares (34 psi)	2,4 bares (35 psi)	1,0 bares (15 psi)
	Eje delantero	DW30 DW40	4,8 bar (70 psi) 5 bares (73 psi)	5,5 bar (80 psi)	2,1 bares (31 psi)
Capacidad de carga	LI/PR		139 A8-126 A8	12 PR	10 PR



## 9.5 Dirección

Tipo de vehículo Motor	DW20 3TNV76	DW30 3TNV76, 3TNV88	DW30 403J-E17T	DW40 403J-E17T
Ejecución	Hidrostática			
Modo de dirección	Dirección angular de bastidor			
Suministro	A través de bomba de engranajes			
Radio de giro	DW20	DW30		
Caja de volquete para hormigón	--	--	3980 mm (13'-1")	--
Caja de volquete basculante frontal	3700 mm (12'-2")	3900 mm (12'-10")	--	--
Volquete giratorio, volquete para asfalto			3980 mm (13'-1")	4030 mm (13'-3")
Caja de volquete giratoria con dispositivo autocargador		--	--	--
Caja de volteo giratoria en altura	3800 mm (12'-6")	--	3980 mm (13'-1")	--

## 9.6 Hidráulica de trabajo

Tipo de vehículo Motor		DW20/DW30 3TNV76	DW30 3TNV88	DW30 403J-E17T	DW40 403J-E17T	
Bomba de engranajes		10,4 cm <sup>3</sup> (0.6 in <sup>3</sup> )		16,7 cm <sup>3</sup> (1 in <sup>3</sup> )		
Caudal de aceite		33,4 l/min (8.8 gal/min)	30 l/min (7.9 gal/min)	30,9 l/min (8,2 gal/min)		
Presión de servicio (Sistema hidráulico de trabajo)	Caja de volquete basculante frontal	150 bares (2176 psi)		--	--	
	Volquete giratorio	200 bares (2901 psi)			220 bares (3191 psi)	
	Caja de volteo giratoria en altura	210 bares (3046 psi)	--	210 bares (3046 psi)	--	
Radiador de aceite hidráulico		sí	no	sí	sí	
Llenado del sistema hidráulico		31 litros (8.2 gal)	25 litros (6.6 gal)	42 litros (11.1 gal)		

Sistema de frenos	
Freno de servicio	Freno multidisco de accionamiento hidráulico accionado con el pie
Freno de estacionamiento	Freno con accionamiento electrohidráulico

Dirección	DW20/DW30 3TNV76	DW30 3TNV88	DW30/DW40 403J-E17T
Caudal de aceite	33,4 l/min a 3210 min <sup>-1</sup> (8.8 gal/min at 3210 rpm)	30 l/min a 2890 rpm <sup>-1</sup> (7.9 gal/min at 2890 rpm)	30,9 l/min a 2800 min <sup>-1</sup> (8.2 gal/min at 2800 rpm)
Presión de servicio	160 +/- 5 bar (2321 +/- 73 psi)		
Seguro secundario de la presión	220 bares (3191 psi)		



**Velocidad máxima**

**Información**

Observar las prescripciones legales nacionales y regionales sobre la velocidad máxima.

Tipo de vehículo Motor		DW20/DW30 3TNV76	DW30/DW40 403J-E17T
Velocidad de conducción 1	Avanzar	15 km/h (9,3 mph)	
	Dar marcha atrás		
Velocidad de conducción 2	Avanzar	20 km/h (12.4 mph)	25 km/h (15,5 mph)
	Dar marcha atrás	15 km/h (9,3 mph)	

Tipo de vehículo Motor	DW30 3TNV88N
Velocidad de conducción 1	4,6 km/h (2,9 mph)
Velocidad de conducción 2	10,8 km/h (6,7 mph)
Velocidad de conducción 3	19,9 km/h (12,4 mph)
Dar marcha atrás	5,2 km/h (3,2 mph)

**Velocidad máxima de la caja de volteo giratoria en altura**

Tipo de vehículo Motor	DW20 3TNV76	DW30 403J-E17T
Avanzar	13 km/h (8 mph) <sup>1</sup>	
Dar marcha atrás		
Avanzar	8 km/h (5 mph) <sup>2</sup>	
Dar marcha atrás		

1. Velocidad máxima con la caja inclinada.
2. Velocidad máxima con la advertencia de inclinación activa o la tijera elevada.


**Información**

En las obras, solo se puede conducir con la caja inclinada o la tijera elevada a ritmo de marcha.


**Información**

La velocidad real que se puede alcanzar puede disminuir según la carga del vehículo y las condiciones medioambientales.



### 9.7 Sistema eléctrico

---



#### **ADVERTENCIA**

**¡Peligro de incendio en caso de manejo inadecuado de componentes eléctricos!**

Pueden causar graves lesiones o la muerte.

- ▶ Utilizar únicamente los fusibles prescritos.
  - ▶ No reparar ni puentear fusibles.
  - ▶ Si un fusible vuelve a estar defectuoso después de ser cambiado, no se permite poner en marcha la máquina y se debe contactar con un taller especializado autorizado.
- 

#### **AVISO**

Daños materiales en caso de manejo inadecuado de fusibles.

- ▶ Utilizar únicamente los fusibles prescritos.
- ▶ No reparar ni puentear fusibles.

Si un fusible vuelve a estar defectuoso después de ser cambiado, no se permite poner en marcha la máquina y se debe contactar con un taller especializado autorizado.

---

Componentes eléctricos	DW20/DW30 3TNV76	DW30 3TNV88	DW30/DW40 403J-E17T
Dínamo	12V/55A		12V/85A
Motor de arranque	12 V/1100W	12V/1700W	12V/2000W
Batería <sup>1</sup>	12 V/77Ah		12V/100 Ah
Enchufe de 12V	--		Máx. 15A

1. Según DIN EN 50342, DIN IEC 60095-2

## Caja de fusibles

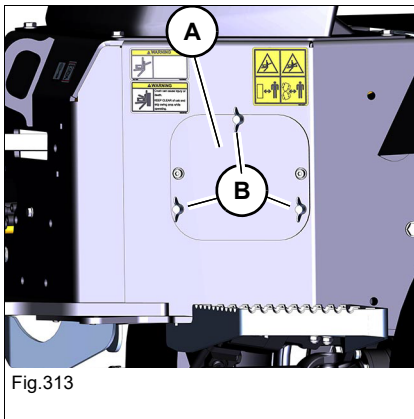
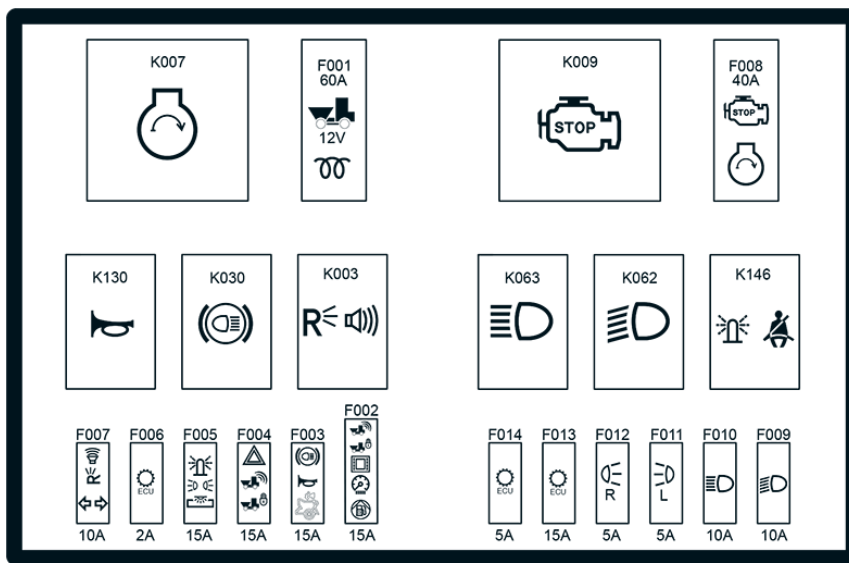


Fig.313

La caja de fusibles se encuentra detrás de la tapa de mantenimiento **2**. Soltar los tornillos **B**.

Asignación (3TNV76)

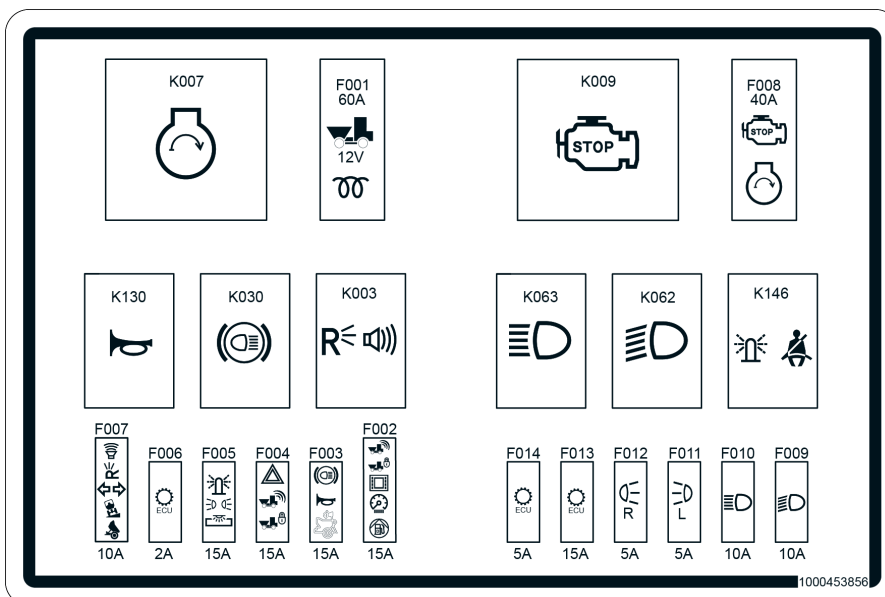
Variante 1



Version 00

1000425516

Variante 2



1000453856



Fusible/ relé	Intensidad nominal	Circuitos protegidos	
		DW20	DW30
F001	60A	Fusible principal precalentamiento	
F002	15A	Elemento indicador, cámara, interruptor de iluminación, bobinas de relé, Telematic 12V15, inmovilizador electrónico 12V15, bomba diésel	
F003	15A	Luz de freno, bocina, SLE	Luz de freno, bocina
F004	15A	Intermitentes de emergencia, Telematic, inmovilizador electrónico	
F005	15A	Luz de posición, luz trasera e iluminación de la matrícula, Baliza giratoria, baliza giratoria verde	
F006	2A	Transmisión ECU 12V15	
F007	10A	Señal de marcha atrás, faro de marcha atrás, intermitente (versión 1) Señal de marcha atrás, faro de marcha atrás, intermitente, advertencia de inclinación (versión 2)	
F008	40A	Imán de parada, relé de arranque	
F009	10A	Luz de cruce	
F010	10A	Luz de carretera	
F011	5A	Luz de posición izquierda	
F012	5A	Luz de posición derecha	
F013	15A	Transmisión ECU 12V30	
F014	5A	CPU transmisión ECU 12V30	
K003	Relé 35 A	Luz de marcha atrás, señal de marcha atrás	
K007	Relé 30/50A	Relé de arranque	
K009	Relé 30/50A	Relé del solenoide de desconexión	
K030	Relé 35 A	Luz de freno	
K062	Relé 35 A	Luz de cruce	
K063	Relé 35 A	Luz de carretera	
K130	Relé 35 A	Señal acústica	
K146	Relé 25A	Baliza giratoria verde	

Asignación (3TNV88)

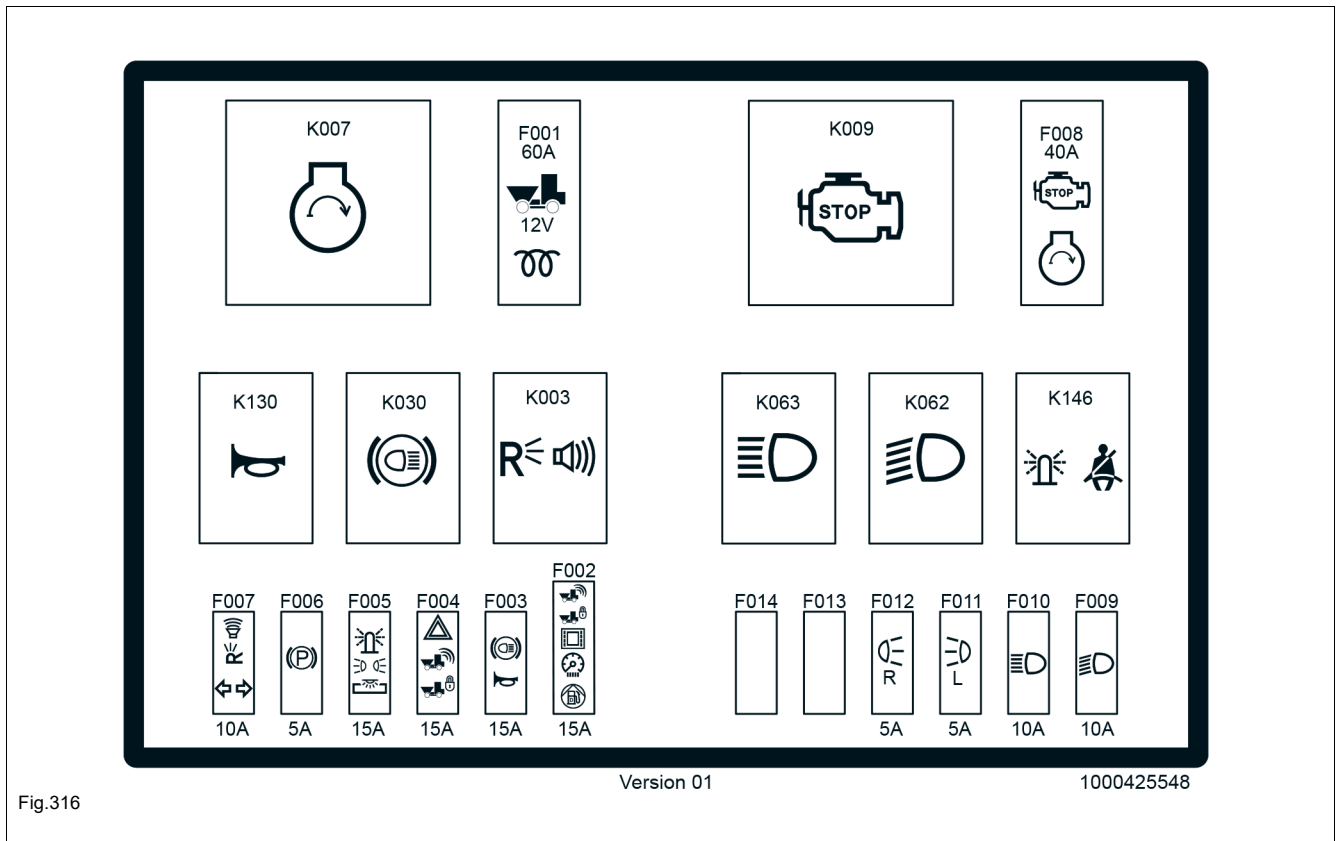


Fig.316



<b>Fusible/ relé</b>	<b>Intensidad nomi- nal</b>	<b>Circuitos protegidos</b>
F001	60A	Fusible principal precalentamiento
F002	15A	Elemento indicador, cámara, interruptor de iluminación, bobinas de relé, Telematic 12V15, inmovilizador electrónico 12V15, bomba diésel
F003	15A	Luz de freno, bocina
F004	15A	Intermitentes de emergencia, Telematic, inmovilizador electrónico
F005	15A	Luz de posición, luz trasera e iluminación de la matrícula, baliza giratoria, baliza giratoria verde
F006	5A	Freno de estacionamiento
F007	10A	Señal de marcha atrás, luz de marcha atrás, intermitente
F008	40A	Imán de parada, relé de arranque
F009	10A	Luz de cruce
F010	10A	Luz de carretera
F011	5A	Luz de posición izquierda
F012	5A	Luz de posición derecha
K003	Relé 35 A	Luz de marcha atrás, señal de marcha atrás
K007	Relé 30/50A	Relé de arranque
K009	Relé 30/50A	Relé del solenoide de desconexión
K030	Relé 35 A	Luz de freno
K062	Relé 35 A	Luz de cruce
K063	Relé 35 A	Luz de carretera
K130	Relé 35 A	Señal acústica
K146	Relé 25A	Baliza giratoria verde

Asignación (403J-E17T)

Variante 1

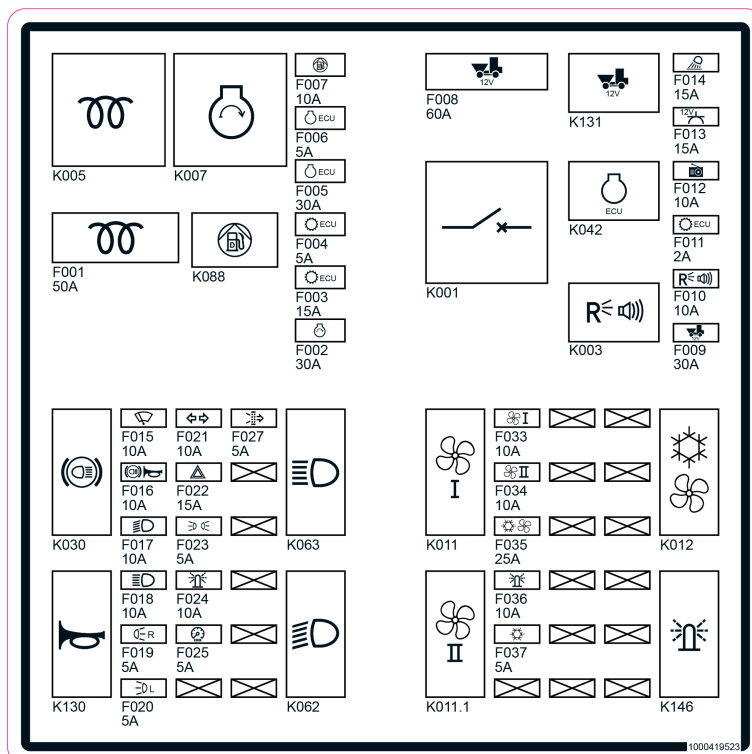


Fig.317

Variante 2

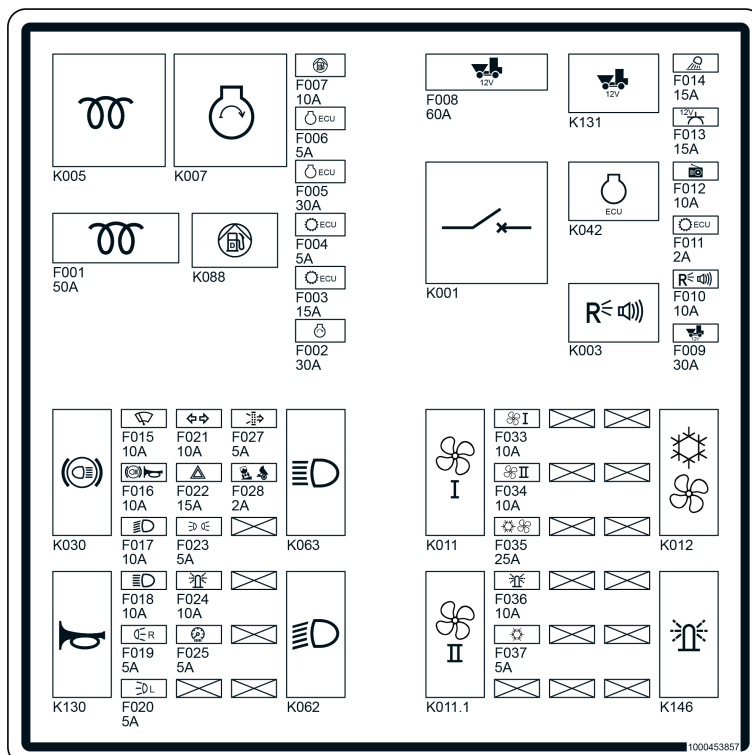


Fig.318





<b>Fusible/ relé</b>	<b>Intensidad nomi- nal</b>	<b>Circuitos protegidos</b>
F001	50A	Precalentamiento
F002	30A	Relé de arranque
F003	15A	Controlador de la transmisión UB+ (tensión de alimentación del bloque de mando)
F004	5A	Controlador de la transmisión UB CPU
F005	30A	Relé principal ECU
F006	5A	ECU motor
F007	10A	Bomba diésel
F008	60A	Fusible principal
F009	30A	(polo positivo del encendido) control borne 15
F010	10A	Luz de marcha atrás
F011	2A	Controlador de la transmisión del bloque de mando del encendido
F012	10A	Radio (en vehículos con cabina)
F013	15A	Enchufe (en vehículos con cabina)
F014	15A	Faros de trabajo (en vehículos con cabina)
F015	10A	Limpiaparabrisas, radio (en vehículos con cabina)
F016	10A	Luz de freno, bocina
F017	10A	Luz de cruce
F018	10A	Luz de carretera
F019	5A	Luz de posición derecha
F020	5A	Luz de posición izquierda
F021	10A	Intermitentes
F022	15A	Intermitente de emergencia
F023	5A	Fusible principal luz de estacionamiento
F024	10A	Luz omnidireccional
F025	5A	Iluminación accesorios
F027	5A	Filtro de aire
F028	2A	Advertencia de inclinación
F033	10A	Ventilación fase 1 (en vehículos con cabina)
F034	10A	Ventilación fase 2 (en vehículos con cabina)
F035	25A	Ventilador condensador (en vehículos con cabina)
F036	10A	Baliza giratoria verde
F037	5A	Control del nivel de climatización (en vehículos con cabina)
K001	Relé 60A	Desconexión de consumidor de energía
K003	Relé 35 A	Relé de conmutación marcha atrás
K005	Relé 70A	Relé de alta intensidad encendido
K007	Relé 70A	Arranque



Fusible/ relé	Intensidad nomi- nal	Circuitos protegidos
K011	Relé 35 A	Ventilación fase 1 (en vehículos con cabina)
K011.1	Relé 35 A	Ventilación fase 2 (en vehículos con cabina)
K012	Relé 35 A	Condensador del ventilador de climatización (en vehículos con cabina)
K030	Relé 35 A	Luz de freno
K042	Relé 35 A	Relé principal ECU motor
K062	Relé 35 A	Luz de cruce
K063	Relé 35 A	Luz de carretera
K088	Relé 35 A	Bomba de alimentación diésel
K130	Relé 35 A	Señal acústica
K131	Relé 35 A	Relé encendido
K146	Relé 25A	Baliza giratoria verde



## Fuentes de iluminación

Tipo de vehículo Motor		DW20, DW30 3TNV76/3TVN88		
Caja del volquete		Caja de volquete basculante frontal	Caja de volteo giratoria Caja para asfalto Caja de volteo giratoria en altura	Volquete con dispositivo autocargador
Faros de trabajo/faros del techo LED		--		
Alumbrado interior		Ninguno		
Baliza giratoria naranja LED		--		
Baliza giratoria verde LED		--		
Intermitentes	delante	P21W 12 V/21 W	PY21W 12 V/21 W	P21W 12 V/21 W
	detrás	P21W 12 V/21 W		
Luz de posición lateral		Ninguno		
Luz de posición		T4W 12 V/4 W	W5W 12 V/5 W	C5W 12 V/5 W
Luz de cruce		H7 12 V/55 W	H4 12 V/55 W	
Luz de carretera		H3 12 V/55 W	H4 12 V/60W	
Luz trasera		R10W 12 V/10 W		
Luz de marcha atrás		P21W 12 V/21 W		
Luz de freno		P21W 12 V/21 W		

Tipo de vehículo Motor		DW30, DW40 403J-E17T		
Caja del volquete		Caja de volquete basculante y giratoria	Caja de volquete para hormigón	Caja de volteo giratoria en altura
Faros de trabajo/faros del techo LED		--		
Alumbrado interior		C5W 12 V/5 W		
Baliza giratoria naranja LED		--		
Baliza giratoria verde LED		--		
Intermitentes	delante	PY21W 12 V/21 W		
	detrás	P21W 12 V/21 W		
Luz de posición lateral		Ninguno		
Luz de posición		W5W 12 V/5 W		
Luz de cruce		H4 12 V/55 W		
Luz de carretera		H4 12 V/60W		
Luz trasera		R10W 12 V/10 W		
Luz de marcha atrás		P21W 12 V/21 W		
Luz de freno		P21W 12 V/21 W		

## 9.8 Pares de apriete

### Pares de apriete generales

Clase de resistencia	8.8	10.9	12.9	8.8	10.9
Medidas de los tornillos	Tornillos según DIN 912, DIN 931, DIN 933, etc.			Tornillos conforme a DIN 7984	
	Nm (ft.lbs.)	Nm (ft.lbs.)	Nm (ft.lbs.)	Nm (ft.lbs.)	Nm (ft.lbs.)
M5	5,5 (4)	8 (6)	10 (7)	5 (4)	7 (5)
M6	10 (7)	14 (10)	17 (13)	8,5 (6)	12 (9)
M8	25 (18)	35 (26)	42 (31)	20 (15)	30 (22)
M10	45 (33)	65 (48)	80 (59)	40 (30)	59 (44)
M12	87 (64)	110 (81)	147 (108)	69 (51)	100 (74)
M14	135 (100)	180 (133)	230 (170)	110 (81)	160 (118)
M16	210 (155)	275 (203)	350 (258)	170 (125)	250 (184)
M18	280 (207)	410 (302)	480 (354)	245 (181)	345 (254)
M20	410 (302)	570 (420)	690 (509)	340 (251)	490 (361)
M22	550 (406)	780 (575)	930 (686)	460 (339)	660 (487)
M24	710 (524)	1000 (738)	1190 (878)	590 (435)	840 (620)
M27	1040 (767)	1480 (1092)	1770 (1305)	870 (642)	1250 (922)
M30	1420 (1047)	2010 (1482)	2400 (1770)	1200 (885)	1700 (1254)

Pares de apriete/rosca fina					
Clase de resistencia	8.8	10.9	12.9	8.8	10.9
Medidas de los tornillos	Tornillos según DIN 912, DIN 931, DIN 933, etc.			Tornillos conforme a DIN 7984	
	Nm (ft.lbs.)	Nm (ft.lbs.)	Nm (ft.lbs.)	Nm (ft.lbs.)	Nm (ft.lbs.)
M8X1,0	25 (18)	37 (28)	43 (32)	22 (16)	32 (24)
M10X1,0	50 (37)	75 (55)	88 (65)	43 (32)	65 (48)
M10X1,25	49 (36)	71 (52)	83 (61)	42 (31)	62 (46)
M12X1,25	87 (64)	130 (96)	150 (111)	75 (55)	110 (81)
M12X1,5	83 (61)	125 (92)	145 (107)	72 (53)	105 (77)
M14X1,5	135 (100)	200 (148)	235 (173)	120 (89)	175 (129)
M16X1,5	210 (155)	310 (229)	360 (266)	180 (133)	265 (195)
M18X1,5	315 (232)	450 (332)	530 (391)	270 (199)	385 (284)
M20X1,5	440 (325)	630 (465)	730 (538)	375 (277)	530 (391)
M22X1,5	590 (435)	840 (620)	980 (723)	500 (369)	710 (524)
M24X2,0	740 (546)	1070 (789)	1250 (922)	630 (465)	900 (664)
M27X2,0	1100 (811)	1550 (1143)	1800 (1328)	920 (679)	1300 (959)
M30X2,0	1500 (1106)	2150 (1586)	2500 (1844)	1300 (959)	1850 (1364)

## 9.9 Refrigerante

### Tabla de mezclas

Temperatura exterior <sup>1</sup>	Agua destilada	Líquido refrigerante <sup>2</sup>
hasta -30°C (-22°F)	50% en vol.	50% en vol.

- Incluso con temperaturas exteriores superiores se deberá elegir una proporción de mezcla de 1:1 para garantizar la protección contra corrosión, cavilación e incrustantes.
- No se permite mezclar distintas clases de líquido refrigerante.

## 9.10 Emisiones de ruido

	DW20/DW30 <sup>1</sup>	DW30/DW40 <sup>2</sup>
Nivel de potencia acústica medida LwA <sup>3</sup>	99 dB(A)	99,1 dB(A)
Nivel de potencia acústica garantizada LwA <sup>2</sup>	101 dB(A)	101 dB(A)

- 3TNV76
- 403J-E17T
- Según ISO 6395 (Directivas CE 2000/14/CE y 2005/88/CE)



### Información

La superficie del emplazamiento de medición estaba asfaltada.

## 9.11 Vibraciones

Vibraciones <sup>1</sup>	
Valor de aceleración efectivo de las extremidades superiores (vibraciones transmitidas a brazos y manos)	< Valor de activación < 2,5 m/s <sup>2</sup>
Valor de aceleración efectivo para el cuerpo (vibraciones transmitidas al cuerpo entero)	< 0,5 m/s <sup>2</sup>

- Incertidumbre de la medición según DIN EN 474-1:2014-03



## 9.12 Peso

### Pesos del vehículo

Tipo de vehículo Motor	DW20 3TNV76	DW30 3TNV76	DW30 3TNV88	DW30 403J-E17T	DW40 403J-E17T
	kg (lbs)				
<b>Volquete para asfalto<sup>1</sup>/Barra antivuelco</b>					
Peso de transporte <sup>2</sup>	2039 (4495)	--	--	--	--
Peso de servicio <sup>3</sup>	2145 (4729)	--	--	--	--
<b>Volquete para hormigón/Barra antivuelco</b>					
Peso de transporte <sup>2</sup>	--	--	--	2574 (5675)	--
Peso de servicio <sup>3</sup>	--	--	--	2685 (5919)	--
<b>Volquete para hormigón/Cabina</b>					
Peso de transporte <sup>2</sup>	--	--	--	2759 (6083)	--
Peso de servicio <sup>3</sup>	--	--	--	2870 (6327)	--
<b>Volquete giratorio/Barra antivuelco</b>					
Peso de transporte <sup>2</sup>	2034 (4484)	2142 (4722)	2164 (4771)	2474 (5454)	2575 (5677)
Peso de servicio <sup>3</sup>	2140 (4718)	2253 (4967)	2275 (5016)	2585 (5699)	2690 (5930)
<b>Volquete giratorio/Cabina</b>					
Peso de transporte <sup>2</sup>	--	--	--	2674 (5895)	2785 (6140)
Peso de servicio <sup>3</sup>	--	--	--	2785 (6140)	2900 (6393)
<b>Volquete giratorio con dispositivo de carga automático/Barra antivuelco</b>					
Peso de transporte <sup>2</sup>	2389 (5267)	--	--	--	--
Peso de servicio <sup>3</sup>	2495 (5501)	--	--	--	--
<b>Volquete frontal/Barra antivuelco</b>					
Peso de transporte <sup>2</sup>	1899 (4187)	1987 (4381)	2009 (4429)	--	--
Peso en servicio <sup>3</sup>	2005 (4420)	2098 (4625)	2120 (4674)	--	--
<b>Caja de volteo giratoria en altura/barra antivuelco</b>					
Peso de transporte <sup>2</sup>	2254 (4969)	--	--	2804 (6182)	--
Peso de servicio <sup>3</sup>	2360 (5203)	--	--	2915 (6427)	--
<b>Caja de volteo giratoria en altura/cabina</b>					
Peso de transporte <sup>2</sup>	--	--	--	3004 (6623)	--
Peso de servicio <sup>3</sup>	--	--	--	3115 (6867)	--

1. Caja de volquete giratoria con menor altura de descarga

2. Peso de transporte: máquina + 10% contenido del depósito de combustible

3. Peso de servicio: vehículo + depósito de combustible lleno + usuario (75 kg/165 lbs)



### Información

El peso indicado aquí corresponde a la configuración máxima. El peso efectivo de la máquina depende de las opciones elegidas y resulta de la placa de características.

Los datos de peso se pueden desviar en +/- 2%.

### Determinar el peso de carga.

La base para el cálculo del peso de carga es el peso de transporte que se indica en la placa de características del vehículo. Las opciones montadas con posterioridad deben tenerse en cuenta para el peso de transporte, así como el combustible en función del contenido del depósito.

Opción <sup>1</sup>	kg (lbs)
Depósito de combustible lleno	45 (99)

1. Las indicaciones de peso de las opciones se refieren únicamente a accesorios originales Wacker Neuson.



### Información

Los pesos indicados son solamente ejemplos. Para calcular el peso real, el vehículo debe pesarse antes del transporte.

### Distancia desde el suelo

Modelo	DW20	DW30		DW40
Motor	3TNV76	3TNV76, 403J-E17T	3TNV88	403J-E17T
Distancia al suelo	217 mm (8.5 in)	257 mm (10.1 in)	289 mm (11.4 in)	257 mm (10.1 in)



### 9.13 Carga útil/capacidad de carga

<b>Volquete para asfalto</b>	<b>DW20</b>	<b>DW30</b>	<b>DW40</b>
Medida de agua	740 litros (195 gal)	--	--
Capacidad de la caja de volquete, enrasada	950 litros (251 gal)	--	--
Capacidad de la caja de volquete, colmada	1160 litros (306 gal)	--	--
<b>Caja de volquete para hormigón</b>	<b>DW20</b>	<b>DW30</b>	<b>DW40</b>
Medida de agua	--	1200 litros (317 gal)	--
Capacidad de la caja de volquete, enrasada	--	--	--
Capacidad de la caja de volquete, colmada	--	--	--
<b>Caja de volquete basculante y giratoria</b>	<b>DW20</b>	<b>DW30</b>	<b>DW40</b>
Medida de agua	700 litros (185 gal)	990 litros (262 gal)	1190 litros (314 gal)
Capacidad de la caja de volquete, enrasada	950 litros (251 gal)	1280 litros (338 gal)	1800 litros (476 gal)
Capacidad de la caja de volquete, colmada	1280 litros (338 gal)	1750 litros (462 gal)	2300 litros (608 gal)
<b>Caja de volquete giratoria con dispositivo autocargador</b>	<b>DW20</b>	<b>DW30</b>	<b>DW40</b>
Medida de agua	630 litros (166 gal)	--	--
Capacidad de la caja de volquete, enrasada	780 litros (206 gal)	--	--
Capacidad de la caja de volquete, colmada	1060 litros (280 gal)	--	--
<b>Caja de volquete basculante frontal</b>	<b>DW20</b>	<b>DW30</b>	<b>DW40</b>
Medida de agua	950 litros (250 gal)	1110 litros (293 gal)	--
Capacidad de la caja de volquete, enrasada	1200 litros (317 gal)	1420 litros (375 gal)	--
Capacidad de la caja de volquete, colmada	1500 litros (396 gal)	1800 litros (476 gal)	--
<b>Caja de volteo giratoria en altura</b>	<b>DW20</b>	<b>DW30</b>	<b>DW40</b>
Medida de agua	700 litros (185 gal)	990 litros (262 gal)	--
Capacidad de la caja de volquete, enrasada	950 litros (251 gal)	1280 litros (338 gal)	--
Capacidad de la caja de volquete, colmada	1280 litros (338 gal)	1750 litros (462 gal)	--
	<b>DW20</b>	<b>DW30</b>	<b>DW40</b>
Carga útil	2000 kg (4409 lbs) <sup>1</sup>	3000 kg (6614 lbs)	4000 kg (8819 lbs)
	1800 kg (3968 lbs) <sup>2</sup>		

1. Todos los tipos de cajas de volquete, excepto la caja de volquete giratoria con dispositivo autocargador

2. Caja de volquete giratoria con dispositivo autocargador

#### AVISO

Posibles daños materiales en caso de vuelco del vehículo. No se deben superar los pesos indicados en la tabla.



**Acoplamiento de maniobra**

	Anillos de remolque DIN	Esfera de acople
Carga de apoyo	150 kg (331 lbs)	

**Peso máximo autorizado del remolque**

Modelo	Carga útil kg (lbs)	Contenido de la caja de volquete kg (lbs) <sup>1</sup>
DW20	2000 (4410)	500 (1100)
DW30	3000 (6610)	750 (1650)
DW40	4000 (8820)	1000 (2200)

1. La tolva debe estar llena con el 25% de la carga útil posible.

DW20		Anillos de remolque DIN kg (lbs)	Enganche de bola kg (lbs)
Peso total	Remolque frenado	1500 (3310)	1000 (2210)
	Remolque no frenado	750 (1650)	
DW30		Anillos de remolque DIN kg (lbs)	Enganche de bola kg (lbs)
Peso total	Remolque frenado	2250 (4960)	1500 (3310)
	Remolque no frenado	750 (1650)	
DW40		Anillos de remolque DIN kg (lbs)	Enganche de bola kg (lbs)
Peso total	Remolque frenado	3000 (6610)	1500 (3310)
	Remolque no frenado	750 (1650)	

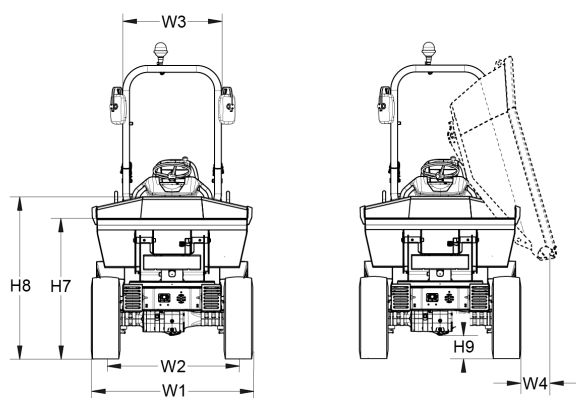
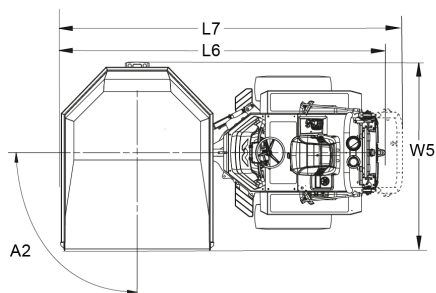
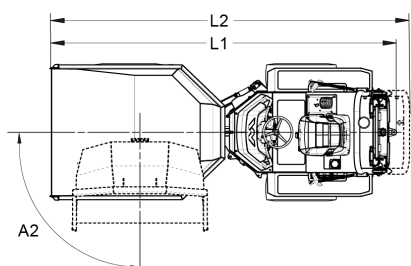
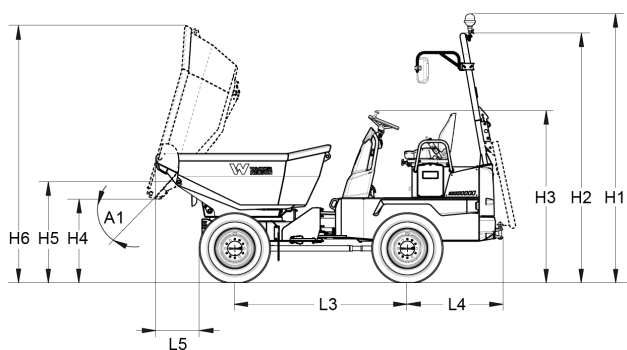
**AVISO**

La masa de remolque total no debe exceder el peso máximo permitido del vehículo tractor.

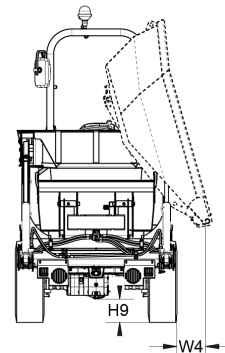
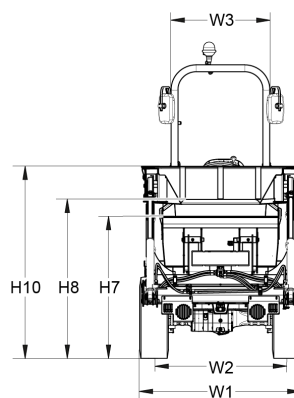
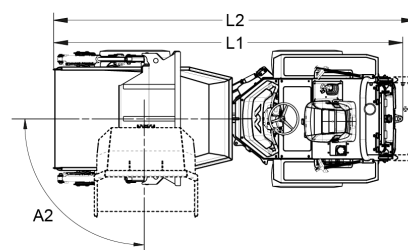
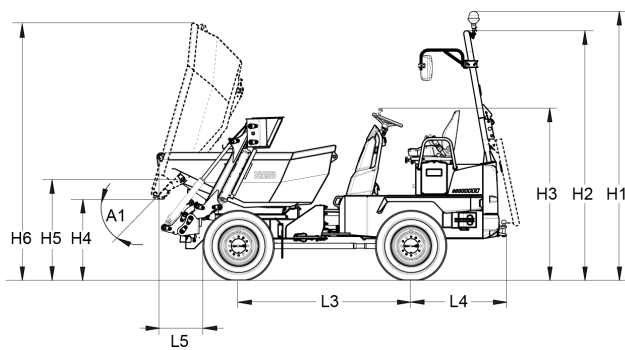
### 9.14 Dimensiones

#### Volquete giratorio/volquete giratorio con dispositivo de carga automático (barra antivuelco)

Caja de volquete basculante y giratoria



Caja de volquete giratoria con dispositivo autocargador





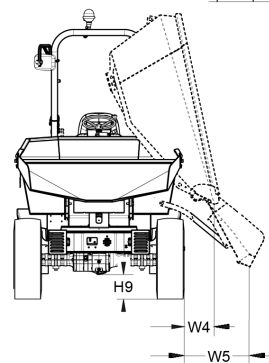
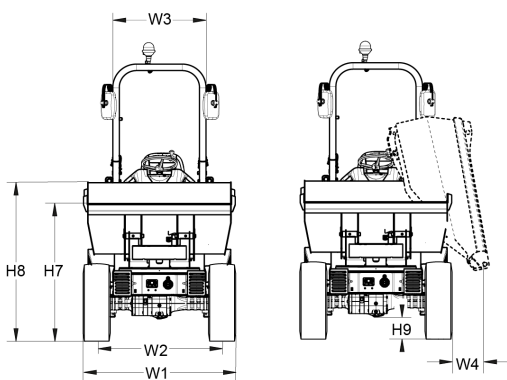
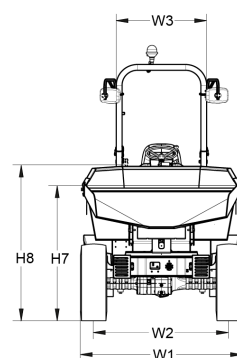
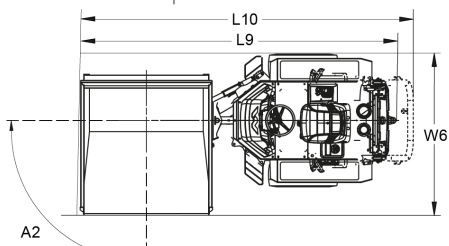
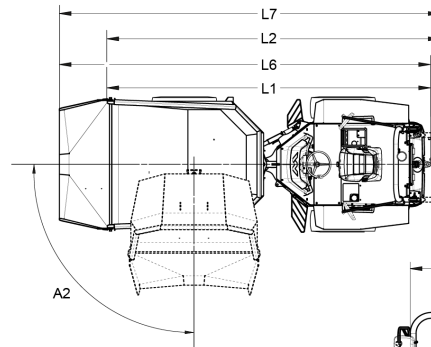
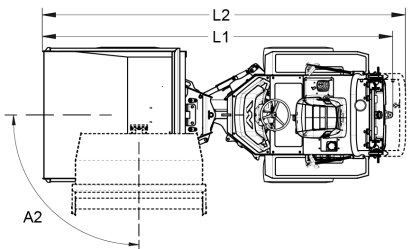
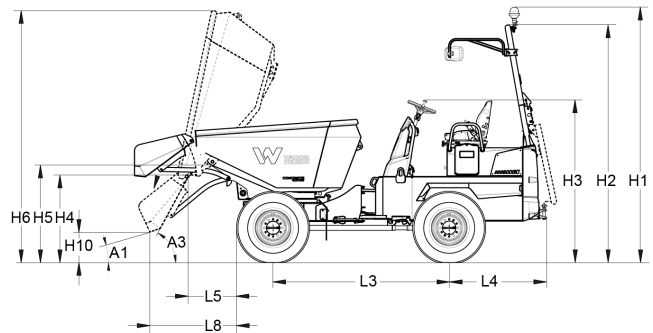
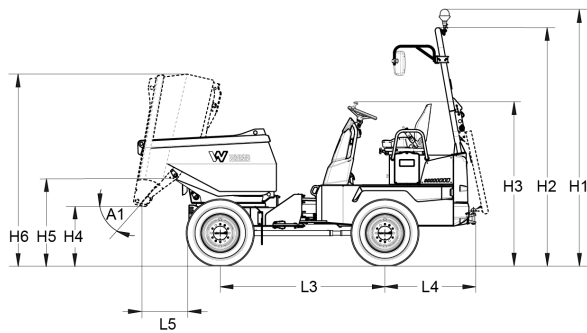
	DW20 3TNV76	DW20 con dispositivo autocargador 3TNV76	DW30 3TNV76, 3TNV88	DW30 403J-E17T	DW40 403J-E17T
	mm (pulgadas/ pies-pulgada)	mm (pulgadas/pies- pulgada)	mm (pulgadas/ pies-pulgada)	mm (pulgadas/ pies-pulgada)	mm (pulgadas/ pies-pulgada)
L1	3784 (12'-5")	3813 (12'-6")	3906 (12'-10")	4223 (13'-10")	4269 (14')
L2	3980 (13'-1")	4009 (13'-2")	4102 (13'-5")	4394 (14'-5")	4441 (14'-7")
L3	1882 (74)	1882 (74)	1945 (77)	2090 (82)	2090 (82)
L4	1041 (41)	1041 (41)	1041 (41)	1072 (42)	1072 (42)
L5	479 (19)	500 (20)	482 (19)	539 (21)	567 (22)
L6	3543 (11'-7')	--	3667 (12'-0")	--	--
L7	3739 (12'-3")	--	3863 (12'-8")	--	--
H1	2906 (9'-6")	2906 (9'-6")	2946 (9'-8")	3006 (9'-10")	3006 (9'-10")
H2	2757 (9'-0")	2757 (9'-0")	2799 (9'-2")	2860 (9'-5")	2860 (9'-5")
H3	1873 (74)	1873 (74)	1913 (75)	1945 (77)	1945 (77)
H4	910 (36)	881 (35)	994 (39)	994 (39)	1014 (40)
H5	1050 (41)	1050 (41)	1146 (45)	1146 (45)	1186 (47)
H6	2855 (9'-4")	2862 (9'-5")	3082 (10'-1")	3082 (10'-1")	3298 (10'-10")
H7	1404 (55)	1388 (55)	1475 (58)	1475 (58)	1582 (62)
H8	1500 (59)	1470 (58)	1571 (62)	1571 (62)	1788 (70)
H9	217 (9)	217 (9)	257 (10) <sup>1</sup> 289 (11) <sup>2</sup>	257 (10)	257 (10)
H10	--	1778 (70)	--	--	--
W1	1497 (59)	1497 (59)	1730 (68)	1780 (70)	1780 (70)
W2	1230 (48)	1230 (48)	1442 (57)	1500 (59)	1500 (59)
W3	914 (36)	914 (36)	914 (36)	994 (39)	994 (39)
W4	241 (10)	263 (10)	235 (9)	210 (8)	237 (9)
W5	1971 (78)	--	2128 (84)	--	--
	DW20 grados (°)	DW20 con dispositivo autocargador grados (°)	DW30 grados (°)		DW40 grados (°)
A1	48				
A2	90				88

1. 3TNV76  
2. 3TNV88

**Volquete para asfalto/Volquete para hormigón (barra antivuelco)**

Volquete para asfalto

Caja de volquete para hormigón

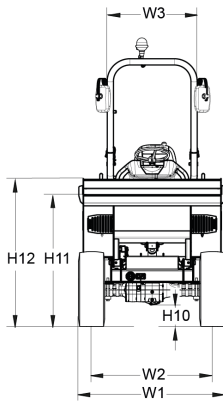
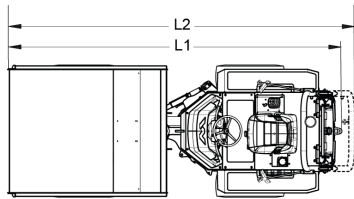
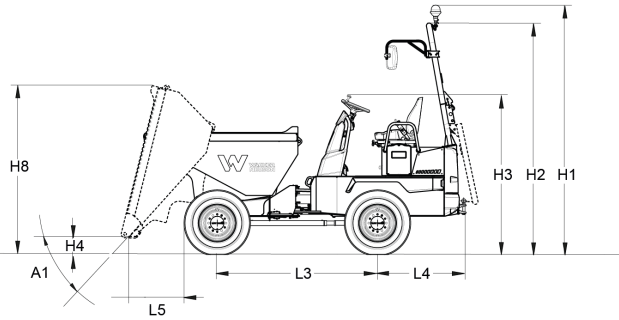




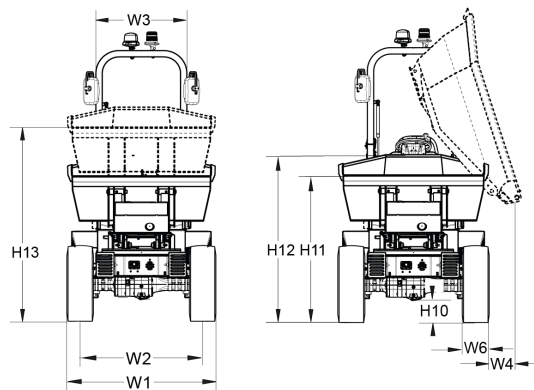
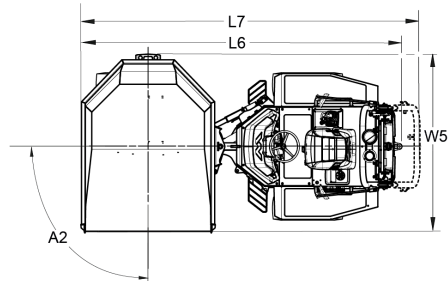
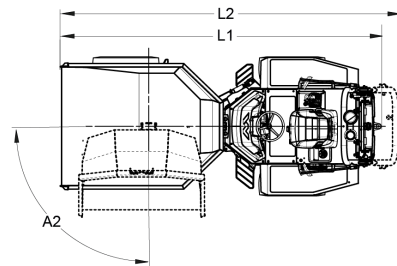
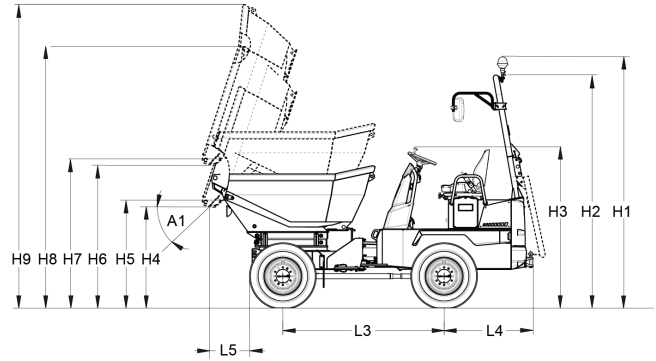
	<b>DW20 con volquete para asfalto mm (in/ft-in)</b>	<b>DW30 con volquete para hormigón mm (in/ft-in)</b>
L1	3865 (12'-8")	4259 (13'-12")
L2	4061 (13'-4")	4430 (14'-6")
L3	1882 (74)	2090 (82)
L4	1041 (41)	1156 (46)
L5	527 (21)	590 (23)
L6	--	4890 (16'-1")
L7	--	5062 (16'-7")
L8	--	1029 (41)
L9	3540 (11'-7")	--
L10	3736 (12'-3")	--
H1	2906 (9'-6")	3006 (9'-10")
H2	2757 (9'-0")	2857 (9'-5")
H3	1873 (74)	1945 (77)
H4	675 (27)	1035 (41)
H5	980 (39)	1146 (45)
H6	2187 (86)	3040 (9'-12")
H7	1430 (56)	--
H8	1561 (61)	1698 (67)
H9	217 (9)	257 (10)
H10	--	359 (14)
W1	1497 (59)	1780 (70)
W2	1230 (48)	1500 (59)
W3	914 (36)	994 (39)
W4	290 (11)	280 (11)
W5	--	700 (28)
W6	1812 (71)	--
	<b>DW20 con volquete para asfalto grados (°)</b>	<b>DW30 con volquete para hormigón grados (°)</b>
A1	49	19
A2	90	90
A3	--	62

Caja de volteo frontal/caja de volteo giratoria en altura (barra antivuelco)

Caja de volquete basculante frontal



Caja de volteo giratoria en altura

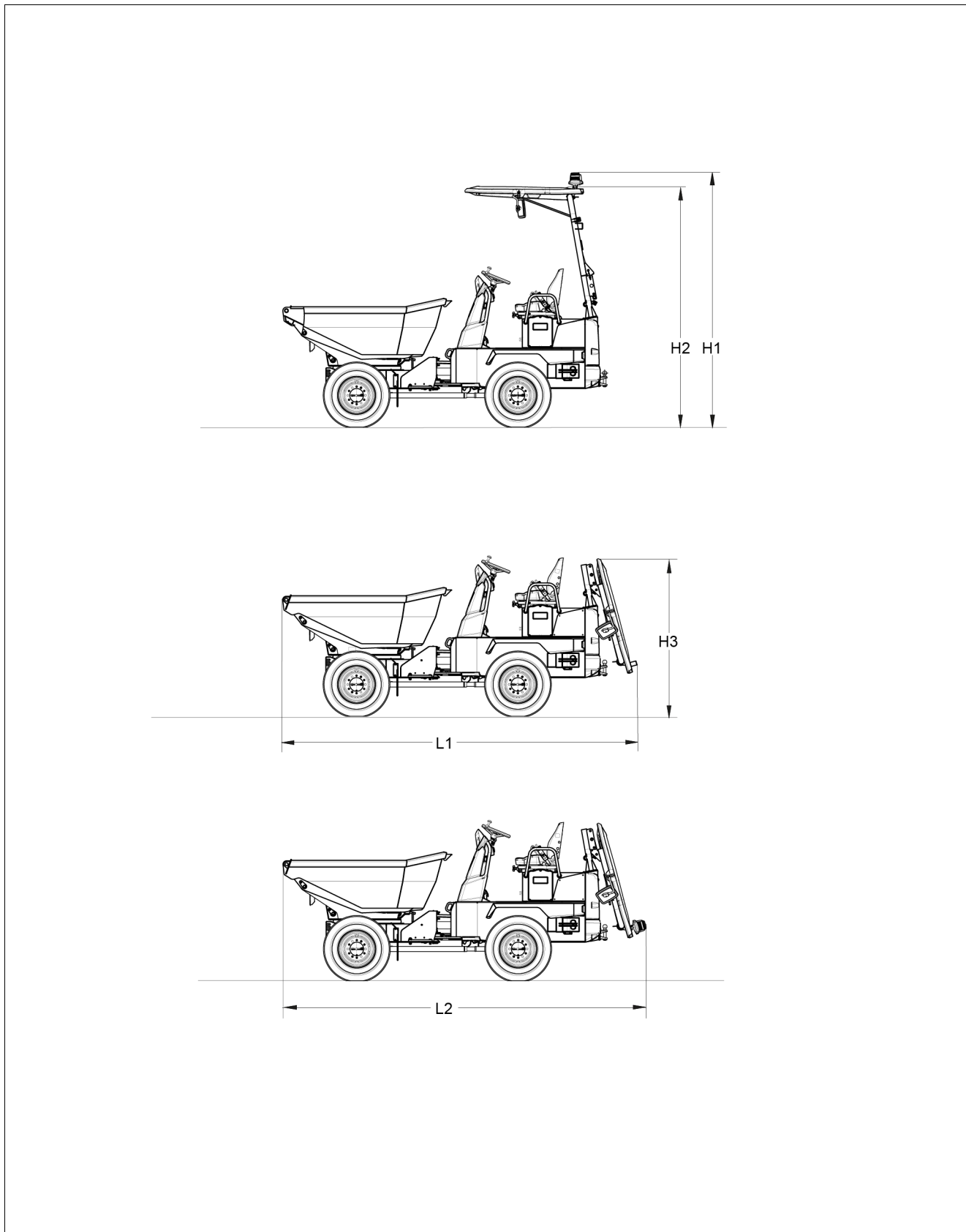




	DW20 con caja de volteo frontal 3TNV76	DW30 con caja de volteo frontal 3TNV76, 3TNV88	DW20 con caja de volteo giratoria en altura 3TNV76	DW30 con caja de volteo giratoria en altura 403J-E17T
	mm (pulgadas/pies-pulgada)	mm (pulgadas/pies-pulgada)	mm (pulgadas/pies-pulgada)	mm (pulgadas/pies-pulgada)
L1	3788 (12'-5")	3788 (12'-5")	3755 (12'-4")	4156 (13'-8")
L2	3984 (13'-1")	3984 (13'-1")	3951 (12'-12")	4326 (14'-2")
L3	1882 (74)	1945 (77)	1945 (77)	2090 (82)
L4	1041 (41)	1041 (41)	1041 (41)	1156 (46)
L5	649 (26)	543 (21)	401 (16)	492 (19)
L6	--	--	3537 (11'-7")	3984 (13'-1")
L7	--	--	3733 (12'-3")	4155 (13'-8")
H1	2906 (9'-6")	2946 (9'-8")	2906 (9'-6")	3006 (9'-10")
H2	2760 (9'-1")	2799 (9'-2")	2757 2906 (9'-1")	2860 (9'-5")
H3	1873 (74)	1913 (75)	1873 (74)	1945 (77)
H4	205 (8)	233 (9)	1174 (46)	1268 (50)
H5	--	--	1248 (49)	1356 (53)
H6	--	--	1664 (66)	1841 (73)
H7	--	--	1746 (69)	1929 (76)
H8	2034 (80)	2074 (82)	3106 (10'-2")	3342 (10'-12")
H9	--	--	3596 (11'-10")	3915 (12'-10")
H10	217 (9)	257 (10) <sup>1</sup> 289 (11) <sup>2</sup>	217 (9)	257 (10)
H11	1433 (56)	1473 (58)	1563 (62)	1639 (65)
H12	1501 (59)	1541 (61)	1660 (65)	1735 (68)
H13	--	--	2053 (81)	2212 (87)
W1	1497 (59)	1730 (68)	1627 (64)	1780 (70) <sup>3</sup>
	--	--	--	1848 (73) <sup>4</sup>
W2	1230 (48)	1442 (57)	1360 (54)	1500 (59)
W3	914 (36)	914 (36)	914 (36)	994 (39)
W4	--	--	162 (6)	162 (6)
W5	--	--	1971 (78)	2128 (84)
W6	--	--	--	290 (11) <sup>3</sup>
	--	--	--	318 (13) <sup>4</sup>
	<b>Caja de volquete basculante frontal</b>		<b>Caja de volteo giratoria en altura</b>	
	<b>DW20 grados (°)</b>	<b>DW30 grados (°)</b>	<b>DW20 grados (°)</b>	<b>DW30 grados (°)</b>
A1	48	48	46	46
A2	--	--	90	90

1. 3TNV76
2. 3TNV88
3. Neumáticos: Mitas
4. Neumáticos: ATG/Galaxy Mighty Mow

Techo de protección climática (barra antivuelco)





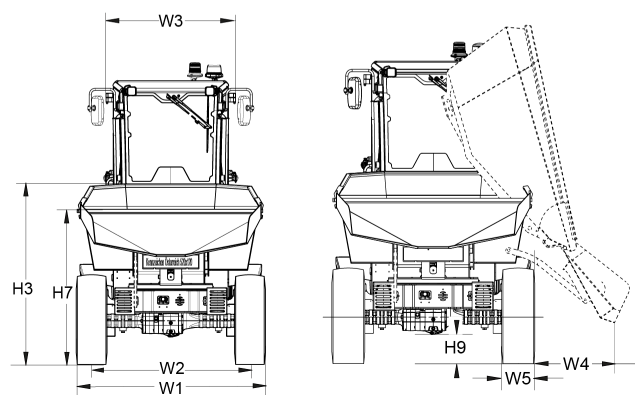
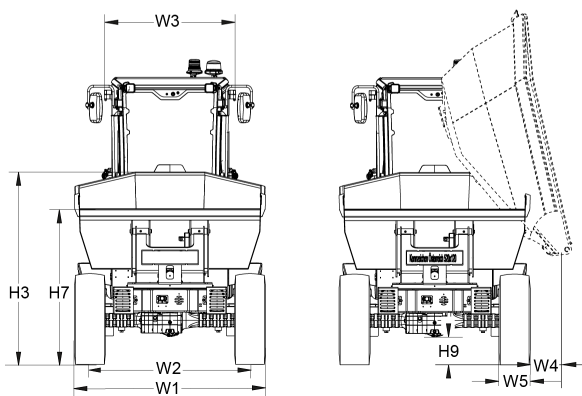
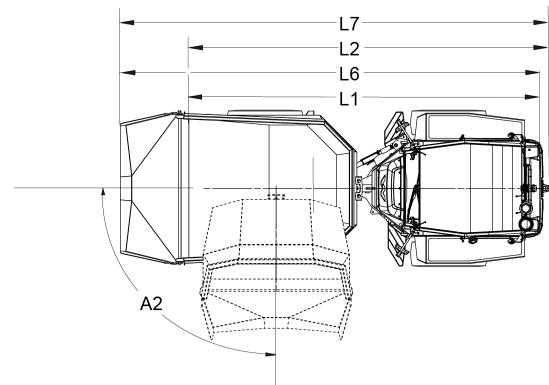
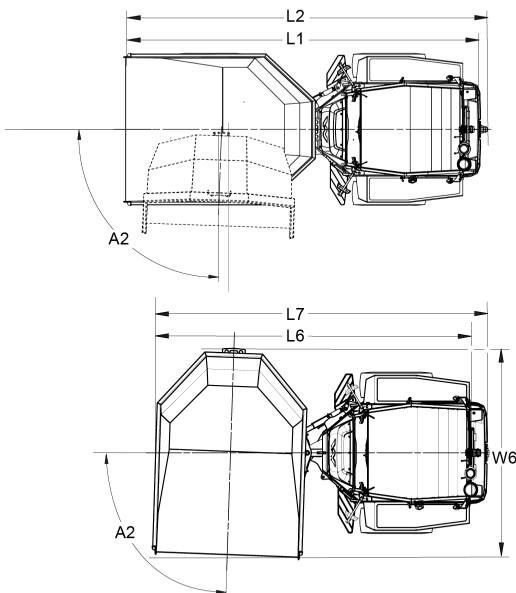
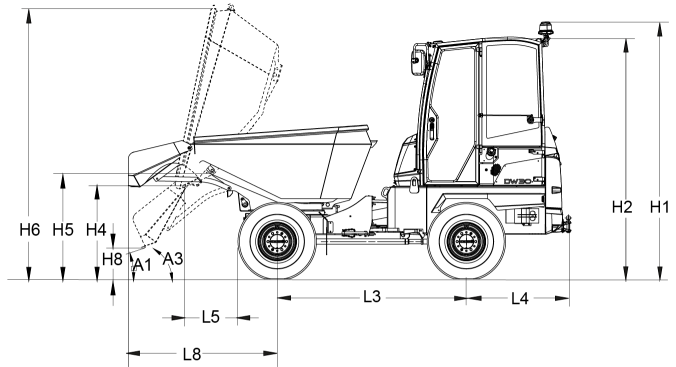
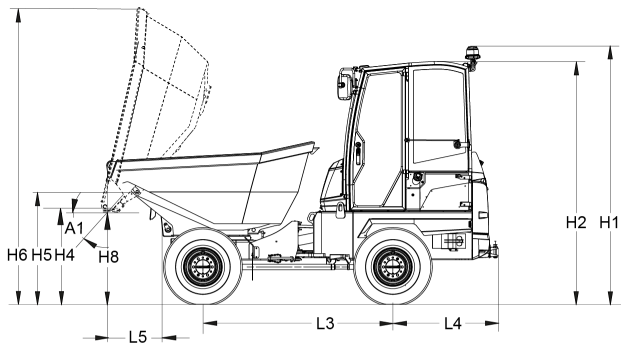


	<b>DW20 3TNV76</b>		<b>DW30 3TNV76, 3TNV88</b>	<b>DW30 403J-E17T</b>	<b>DW40 403J-E17T</b>
	<b>mm (in/ft-in)</b>		<b>mm (in/ft-in)</b>	<b>mm (in/ft-in)</b>	<b>mm (in/ft-in)</b>
L1	Caja de volquete basculante y giratoria				
	3900 (12'-10")		4022 (13'-2")	4339 (14'-3")	4385 (14'-5")
	Volquete para asfalto	Tolva con dispositivo de carga automático	--	Caja de volquete para hormigón	--
	3981 (13'-1")	3929 (12'-11")	--	4375 (14'-4")	--
	Caja de volquete basculante frontal				
	3904 (12'-10")		3904 (12'-10")	--	--
L2	Caja de volquete basculante y giratoria				
	4047 (13'-3")		4169 (13'-8")	4486 (14'-9")	4532 (14'-10")
	Volquete para asfalto	Tolva con dispositivo de carga automático	--	Caja de volquete para hormigón	--
	4128 (13'-7")	4076 (13'-7.5")	--	4522 (14'-10")	--
	Caja de volquete basculante frontal				
	4051 (13'-5")		4051 (13'-5")	--	--
H1	Caja de volquete basculante y giratoria				
	2970 (9'-9")		3010 (9'-11")	3070 (10'-1")	3070 (10'-1")
	Volquete para asfalto	Tolva con dispositivo de carga automático	--	Caja de volquete para hormigón	--
	2993 (9'-10")	2970 (9'-9")	--	3070 (10'-1")	--
	Caja de volquete basculante frontal				
	2970 (9'-9")		3010 (9'-11")	--	--
H2	Caja de volquete basculante y giratoria				
	2821 (9'-3")		2863 (9'-5")	2921 (9'-7")	2921 (9'-7")
	Volquete para asfalto	Tolva con dispositivo de carga automático	--	Caja de volquete para hormigón	--
	2802 (9'-2")	2821 (9'-3")	--	2921 (9'-7")	--
	Caja de volquete basculante frontal				
	2802 (9'-2")		2802 (9'-2")	--	--
H3	Caja de volquete basculante y giratoria				
	1937 (76")		1977 (78")	2009 (79")	2009 (79")
	Volquete para asfalto	Tolva con dispositivo de carga automático	--	Caja de volquete para hormigón	--
	1937 (76")	1937 (76")	--	2009 (79")	--
	Caja de volquete basculante frontal				
	1937 (76")		1977 (78")	--	--

**Volquete giratorio/volquete para hormigón (cabina)**

Caja de volquete basculante y giratoria

Caja de volquete para hormigón





	DW30 con volquete giratorio	DW40 con volquete giratorio	DW30 con volquete para hormigón
	mm (pulgadas/pies-pulgada)	mm (pulgadas/pies-pulgada)	mm (pulgadas/pies-pulgada)
L1	4139 (13'-7")	4185 (13'-9")	4176 (13'-8")
L2	4223 (13'-10")	4269 (14'-0")	4260 (13'-12")
L3	2090 (82)	2090 (82)	2090 (82)
L4	1156 (46)	1156 (46)	1156 (46)
L5	539 (21)	567 (22)	1212 (48)
L6	3900 (12'-10")	3961 (12'-12")	4806 (15'-9")
L7	3984 (13'-1")	4046 (13'-3")	4890 (16'-1")
L8	--	--	1645 (65)
H1	2836 (9'-4")	2836 (9'-4")	2836 (9'-4")
H2	2669 (8'-9")	2669 (8'-9")	2669 (8'-9")
H3	1571 (62)	1788 (70)	1698 (67)
H4	1018 (40)	1036 (41)	1014 (40)
H5	1146 (45)	1186 (47)	1039 (41)
H6	3082 (10'-1")	3298 (10'-10")	3040 (9'-12")
H7	1475 (58)	1582 (62)	--
H8	994 (39)	1014 (40)	363 (14)
H9	257 (10)	257 (10)	257 (10)
W1	1780 <sup>1</sup> (70)	1780 <sup>1</sup> (70)	1780 <sup>1</sup> (70)
	1848 <sup>2</sup> (73)	--	1848 <sup>2</sup> (73)
	2007 <sup>3</sup> (79)	--	2007 <sup>3</sup> (79)
W2	1500 (59)	1500 (59)	1500 (59)
W3	1219 (48)	1219 (48)	1219 (48)
W4	210 (8)	237 (9)	700 (28)
W5	290 <sup>1</sup> (11)	--	290 <sup>1</sup> (11)
	318 <sup>2</sup> (13)	--	318 <sup>2</sup> (13)
	427 <sup>3</sup> (17)	--	427 <sup>3</sup> (17)
W6	2128 (84)	2332 (92)	--
	<b>DW30 grados (°)</b>	<b>DW40 grados (°)</b>	<b>DW30 grados (°)</b>
A1	48	48	62
A2	90	88	90

1. Neumáticos: Mitas
2. Neumáticos: ATG/Galaxy Mighty Mow
3. Neumáticos: ATG/Galaxy Turf Special



Notas:



## Índice alfabético

### A

Abreviaturas .....	1-5
Advertencia de inclinación .....	5-27, 5-31
Ajuste del asiento .....	4-6
Ángulo de inclinación lateral .....	5-17
Apoyos angulares .....	6-9
Arranque-paro automático .....	4-55
Averías	
Averías generales .....	8-6
Indicadores de advertencia .....	8-1
Mensajes de error .....	8-8
Ayuda de arranque .....	4-57
Ayudas para la visibilidad .....	4-11

### B

Barra antivuelco .....	4-20
Batería .....	7-62

### C

Cabina .....	4-1
Puerta .....	4-3
Subir y bajar .....	4-2
Caja de volquete para hormigón .....	5-32
Caja de volteo giratoria en altura	
Advertencia de inclinación .....	5-31
Manejo de la tijera .....	5-31
Soportes de mantenimiento .....	7-10
Vista tijera .....	3-1
Caja del volquete	
Accionar .....	5-27
Posición base .....	1-6
Soporte de mantenimiento de volquete giratorio .....	7-9
Soporte de mantenimiento del volquete frontal .....	7-8
Soportes de mantenimiento de la caja de volteo giratoria en altura .....	7-10
Calefacción/ventilación .....	5-25
Cámara	
Cámara de campo visual .....	4-14
Cambio de rueda .....	7-70
Cantidades de llenado .....	7-16, 7-17
Carga con grúa .....	6-10
Armellas .....	6-12
Cerradura de contacto .....	4-52
Cierre del capó del motor .....	7-25
Enclavamiento .....	7-25
Componentes eléctricos .....	9-9
Conducción .....	5-11
Joystick .....	5-4, 5-12
Palanca de mando .....	5-4, 5-13
Conducción en pendiente .....	5-15
Ángulo de inclinación lateral .....	5-16
Ángulo de subida .....	5-16
Controlar el sistema hidráulico .....	7-59

### D

Datos técnicos	
Bombillas .....	9-11
Distancia al suelo .....	9-22
Emisiones acústicas .....	9-19
Frenos .....	9-4
Fusibles / relés .....	9-9
Motor .....	9-1
Pares de apriete .....	9-18
Pesos de la máquina .....	9-20
Sistema eléctrico .....	9-8
Sistema hidráulico de trabajo .....	9-6
Tabla de mezcla para refrigerante .....	9-19
Transmisión/ejes .....	9-3
Velocidad máxima .....	9-7
Declaración de conformidad CE .....	EG-1, EG-2, EG-3, EG-4
Definición de conceptos	
Izquierda/derecha/delante/detrás .....	1-7
Posición base (caja) .....	1-6
Unidad de accionamiento .....	1-7
Unidad de carga .....	1-7
Depuración de los gases de escape .....	7-71
Estados de carga .....	7-75
Niveles de escalada .....	7-76
Descargar la presión del sistema hidráulico .....	7-58
Descenso de emergencia .....	5-40
Desplegar	
Límites de aplicación .....	5-28
Dimensiones .....	9-24
Techo de protección climática .....	9-30
Vehículos con barra antivuelco .....	9-24
Vehículos con cabina .....	9-32
Dirección .....	5-1
Prueba de funcionamiento .....	5-2
Dispositivo de autocarga .....	5-34
Funciones .....	5-35
Distancia al suelo .....	9-21



<b>E</b>		<b>I</b>	
Elemento indicador .....	4-34	Iluminación	
Elementos de mando .....	4-26	Alumbrado interior .....	5-20
Enchufe de 12V .....	4-25	Bombillas .....	9-17
Engrasar		Faros de trabajo .....	5-19
Preparativos .....	7-7	Luz omnidireccional .....	5-22
Puntos de engrase .....	7-12	Indicaciones antes de la puesta en marcha .....	4-49
Esquema de engrase		Indicaciones sobre el manual de uso .....	1-1
Caja de volquete basculante frontal .....	7-12	Indicador multifunción	
Volquete giratorio .....	7-13	Ajustar el brillo/contraste .....	4-39
Estacionar la máquina .....	5-18	Interruptor de desconexión de la batería .....	4-61
Estructuras de protección .....	4-18	<b>J</b>	
Etiquetas adhesivas		Joystick (3TNV76, 403J-E17T)	
Etiqueta adhesiva ANSI .....	3-22	Mover la tolva .....	5-29
Etiquetas adhesivas de información .....	3-15	Velocidades de conducción .....	5-4
Pegatina de advertencia .....	3-11	<b>L</b>	
Explicación de los símbolos .....	1-4	Lámparas de control .....	4-34
Extintor .....	4-17	Lona de recubrimiento .....	5-1
<b>F</b>		Luces de advertencia .....	4-34
Filtro de aire		Luz omnidireccional .....	5-22
Aspiración de aire motor .....	7-52	<b>M</b>	
Vehículos con barra antivuelco .....	7-52	Mantenimiento	
Vehículos con cabina .....	7-55	Mantenimiento diario .....	7-3
Filtro de aire de la cabina		Pegatina de mantenimiento .....	7-2
Filtro de aire fresco .....	7-62	Plan de mantenimiento .....	7-3
Filtro de aire recirculado .....	7-62	Soportes de mantenimiento .....	7-8
Filtro de aire fresco .....	7-62	Margen de temperatura de servicio .....	5-14
Filtro de aire recirculado .....	7-62	Mensajes de error	
Filtro de combustible .....	7-35	Display .....	4-45
Filtro de partículas de diésel .....	7-71	Estado del vehículo .....	8-8
Estado de carga .....	7-73	Modelos y denominaciones comerciales .....	3-3
Indicación del estado de carga .....	7-75	Modo de maniobra .....	5-41
Lámparas de control .....	7-74	Acoplamiento de maniobra .....	9-23
Prolongar intervalos de regeneración .....	7-74	Peso total máximo del remolque .....	9-23
Tipos de regeneración .....	7-74	Motor	
Fluidos y lubricantes .....	7-16	Bajas temperaturas exteriores .....	4-56
Freno		Calentamiento .....	4-55
Freno de estacionamiento .....	5-6	Parar .....	4-60
Freno de servicio .....	5-5	Parar el vehículo .....	5-14
Freno de estacionamiento .....	5-6	Preparativos para el arranque .....	4-51
Freno de servicio .....	5-5	<b>N</b>	
Funcionamiento a carga reducida .....	4-60	Neumáticos .....	9-5
Fusibles .....	7-62	Inflar los neumáticos .....	7-69
3TNV76 .....	9-10	Trabajos de control .....	7-68
3TNV88 .....	9-12	Nivel del aceite hidráulico .....	7-58
403J-E17T .....	9-14	Número de serie .....	3-6
<b>G</b>			
Glosario .....	1-6		



<b>P</b>		<b>S</b>	
Palanca de mando .....	5-4	Señal de marcha atrás .....	5-24
Paneles de conexiones		Símbolos de error .....	4-37
Cabina .....	4-32	Sistema de aire acondicionado	
Puesto de mando .....	4-28	Condensador de climatización .....	7-51
Pantalla (indicador multifunción) .....	4-39	Conexión/desconexión .....	5-26
Paquete de circulación por carretera .....	4-50	Sistema de cámara .....	4-14
Persiana .....	4-5	Sistema eléctrico .....	7-61
Personal		Sistema limpiaparabrisas .....	7-63
Requisitos .....	4-49	Conexión/desconexión .....	5-24
Personal de servicio		<b>T</b>	
Requisitos .....	4-49	Tabla de conversión .....	1-8
Pesos		Techo de protección climática .....	4-22
Peso de carga .....	9-21	Transporte	
Pesos de la máquina .....	9-20	Cargar el vehículo .....	6-8
Pesos de la máquina .....	9-20	Indicaciones para el amarre .....	6-15
Pre calentamiento .....	4-52	Remolcado del vehículo .....	6-1
Prefacio .....	1-1	Transportar el vehículo .....	6-14
Proceso de remolcado .....	6-1	<b>U</b>	
3TNV76, 403J-E17T .....	6-3	Unidad de accionamiento .....	1-7
3TNV88 .....	6-7	Unidad de carga .....	1-7
Profundidad de vadeo .....	5-39	Uso en el agua .....	5-39
Pruebas de funcionamiento		<b>V</b>	
Dirección .....	5-2	Vaciar el separador de agua .....	7-36
Freno de estacionamiento (3TNV76, 403J-E17T) ..	5-9	Vehículo	
Freno de estacionamiento (3TNV88) .....	5-10	Vista general, Componentes .....	3-1
Freno de pie (3TNV76, 403J-E17T) .....	5-8	Velocidades de conducción .....	5-4
Freno de pie (3TNV88) .....	5-8	<b>Z</b>	
Interruptor de contacto de asiento .....	4-7	Zona de riesgo .....	5-36
Puesto de mando .....	3-1, 4-1		
Elementos de mando .....	4-26		
Subir y bajar .....	4-2		
Puntos de mantenimiento			
Capó del motor .....	7-24		
Rejilla de ventilación .....	7-27		
Vehículos con barra antivuelco .....	7-22		
Vehículos con cabina .....	7-23		
Purgar el sistema de combustible .....	7-39		
<b>R</b>			
Radiador .....	7-49		
Refrigerante			
Controlar el nivel del líquido refrigerante. 7-47, 7-48			
Rellenar .....	7-47, 7-48		
Temperatura .....	8-1		
Rotulación			
Placa de características barra antivuelco .....	3-10		
Placa de características cabina .....	3-10		
Placa de características de la máquina .....	3-6		





**i** Información

El documento de embarque describe algunas configuraciones básicas y funciones del vehículo. El manual de operación del vehículo contiene más instrucciones de seguridad importantes. El operador debe familiarizarse y seguir todas las instrucciones y avisos antes de poner en marcha el vehículo. El manual de operación del vehículo debe leerse en su totalidad antes de poner en marcha el vehículo.

**Dimensiones / Peso**

Dimensiones mm (")				
	Volquete giratorio	Dispositivo de carga automática	Volquete para asfalto	Volquete frontal
L1	3739 (12'-3")	--	3736 (12'-3")	--
L2	3980 (13'-1")	4009 (13'-2")	4061 (13'-4")	3984 (13'-1")
H1	2906 (9'-6")	2906 (9'-6")	2929 (9'-7")	2906 (9'-6")
H2	2855 (9'-4")	2862 (9'-5")	2187 (86)	1433 (56)
H3	1873 (74)	1873 (74)	1873 (74)	1873 (74)
W1	1497 (59)	1497 (59)	1497 (59)	1497 (59)
W2	241 (10)	263 (10)	290 (11)	--
W3	1971 (78)	--	1812 (71)	--

Peso kg (lbs)		
	Volquete giratorio	Dispositivo de carga automática
Transporte <sup>1</sup>	2034 (4484)	2389 (5267)
Funcionamiento <sup>2</sup>	2140 (4718)	2495 (5501)

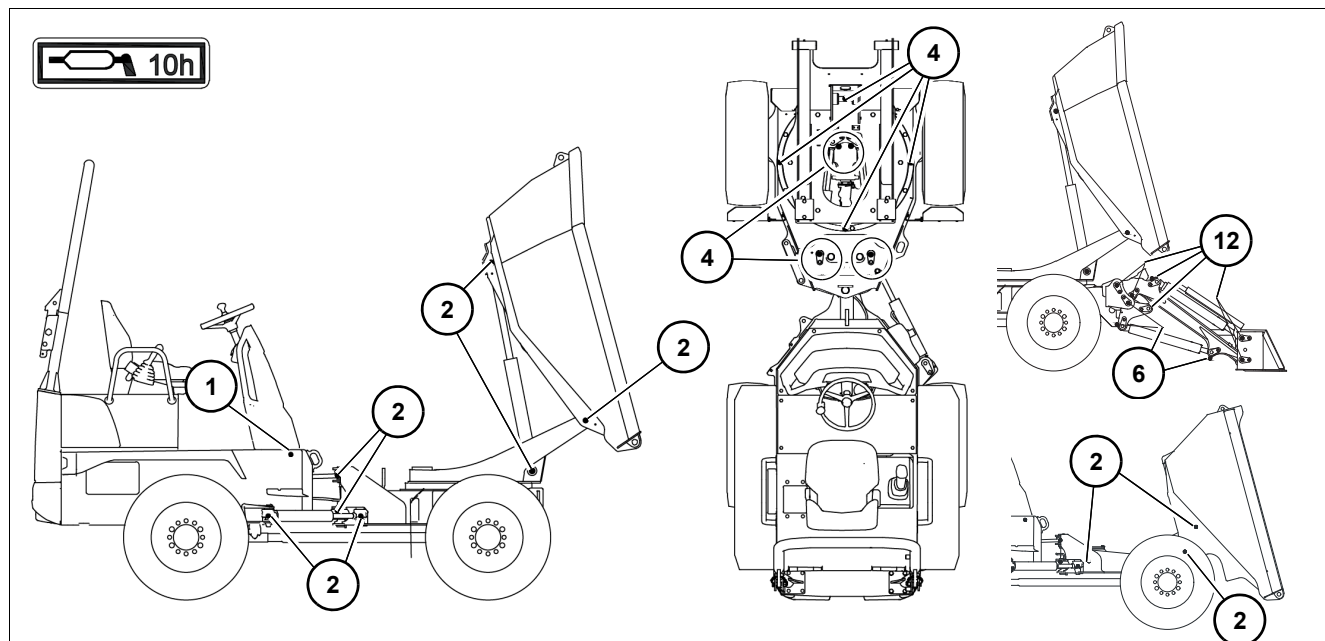
	Volquete para asfalto	Volquete frontal
Transporte <sup>1</sup>	2039 (4495)	1899 (4187)
Funcionamiento <sup>2</sup>	2145 (4729)	2005 (4420)

1. Vehículo + 10% contenido del depósito de combustible  
 2. Vehículo con depósito de combustible lleno + usuario (75 kg/165 lbs)

**Transporte**

Dimensiones mm (ft-in)	
L1	3055 (10')
L2	2946 (9'-8")
L3	1200 (47")
L4	1800 (71")

## Puntos de engrase



## Breve resumen del manejo

Elementos de mando	
1	Freno de servicio
2	Listón de interruptores
3	Monitor de cámara
4	Elemento indicador
5	Pedal del acelerador
6	Selección de la dirección de marcha
7	Joystick (accionamiento del volquete)
8	Palanca de bloqueo del sistema hidráulico de trabajo
9	Caja para documentos
10	Dispositivo de autocarga
11	Freno de estacionamiento
12	Prueba del freno de estacionamiento

### **i** Información

Observar los siguientes puntos:

Antes de cargar en la grúa, montar los soportes de la articulación.

El motor solo se debe arrancar con el freno de pie (1) accionado.

Comprobar el freno de estacionamiento con la tecla (12). Consulte el capítulo Prueba de frenos del manual de operación (3TNV76).

**i** Información

El documento de embarque describe algunas configuraciones básicas y funciones del vehículo. El manual de operación del vehículo contiene más instrucciones de seguridad importantes. El operador debe familiarizarse y seguir todas las instrucciones y avisos antes de poner en marcha el vehículo. El manual de operación del vehículo debe leerse en su totalidad antes de poner en marcha el vehículo.

**Dimensiones / Peso**

Dimensiones mm (")				
	Caja de volteo giratoria		Caja de volteo para hormigón 403J-E17T	Caja de volteo frontal 3TNV76/3TNV88
	3TNV76/3TNV88	403J-E17T		
L1	3863 (12'-8")	--	--	--
L2	4102 (13'-5")	4394 (14'-5")	4430 (14'-6")	3984 (13'-1")
H1	2946 (9'-8")	3006 (9'-10")	3006 (9'-10")	2946 (9'-8")
H2	3082 (10'-1")	3082 (10'-1")	3040 (9'-12")	1473 (58)
H3	1913 (75)	1945 (77)	1945 (77)	1913 (75)
W1	1730 (68)	1780 (70)	1780 (70)	1730 (68)
W2	235 (9)	210 (8)	280 (11)	--
W3	2128 (84)	--	--	--

Peso kg (lbs)		
3TNV76	Volquete giratorio	Volquete frontal
Transporte <sup>1</sup>	2142 (4722)	1987 (4381)
Funcionamiento <sup>2</sup>	2253 (4967)	2098 (4625)
3TNV88	Volquete giratorio	Volquete frontal
Transporte <sup>1</sup>	2164 (4771)	2009 (4429)
Funcionamiento <sup>2</sup>	2275 (5016)	2120 (4674)
403J-E17T	Volquete giratorio	Caja de volquete para hormigón
Transporte <sup>1</sup>	2474 (5454)	2559 (5642)
Funcionamiento <sup>2</sup>	2585 (5699)	2670 (5886)

1. Vehículo + 10% contenido del depósito de combustible  
 2. Vehículo con depósito de combustible lleno + usuario (75 kg/165 lbs)

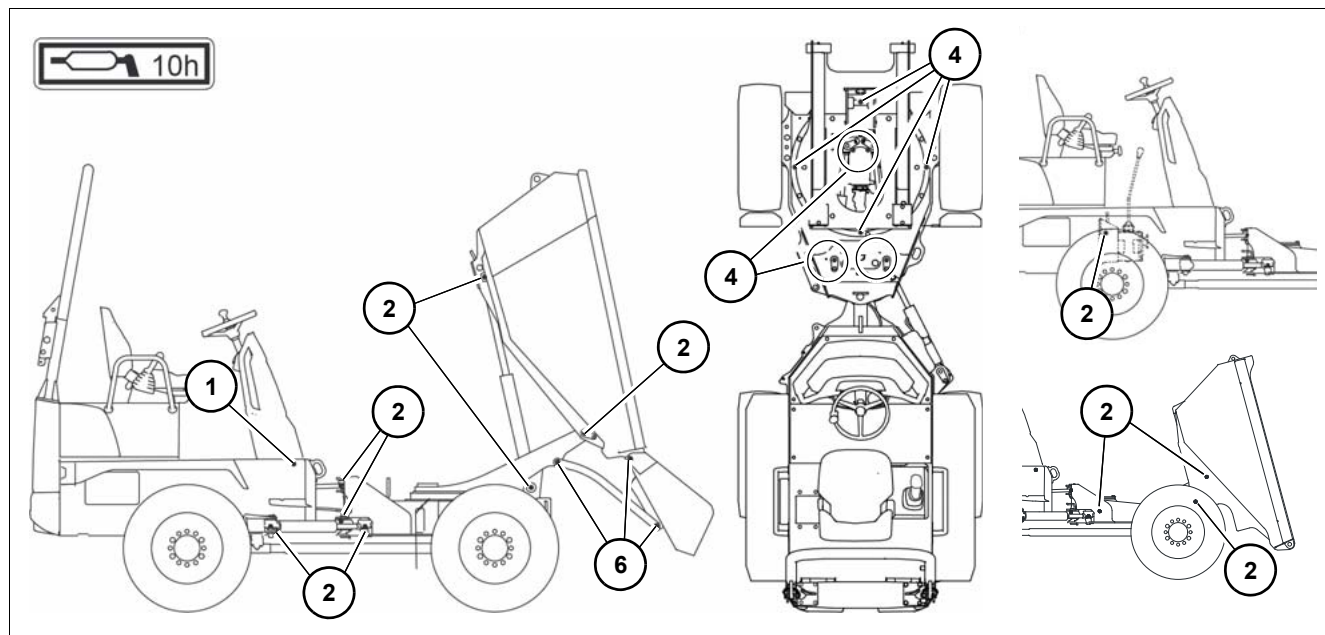
**Transporte**

**A:** (4)

**B:** (1) 3TNV76/3TNV88  
**C:** (3) 403J-E17T

Dimensiones mm (ft-in) 403J-E17T	
L1	3055 (10')
L2	2946 (9'-8")

## Puntos de engrase



## Breve resumen del manejo

3TNV76  
403J-E17T

3TNV88

Elementos de mando	
1	Freno de servicio
2	Listón de interruptores
3	Monitor de cámara
4	Elemento indicador
5	Pedal del acelerador
6	Selección de la dirección de marcha
7	Joystick (accionamiento del volquete)
8	Palanca de bloqueo del sistema hidráulico de trabajo
9	Caja para documentos
10	Conmutador colocado en columna de dirección
11	Acoplamiento
12	Selección de la dirección de marcha
13	Freno de servicio
14	Joystick
15	Freno de estacionamiento
16	Prueba del freno de estacionamiento

15

16

### **i** Información

Observar los siguientes puntos:

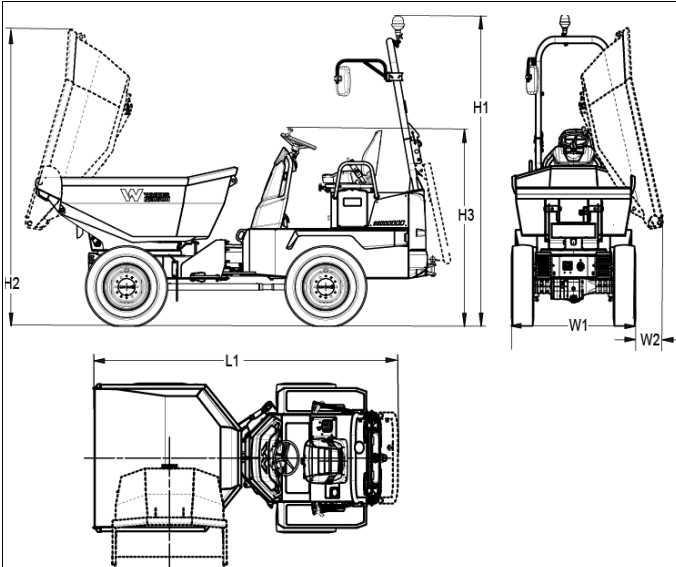
Antes de cargar en la grúa, montar los soportes de la articulación.

El motor solo se debe arrancar con el freno de pie (1) accionado.

Comprobar el freno de estacionamiento con la tecla (16). Consulte el capítulo Prueba de frenos del manual de operación (3TNV76, 403J-E17T).


**Información**

El documento de embarque describe algunas configuraciones básicas y funciones del vehículo. El manual de operación del vehículo contiene más instrucciones de seguridad importantes. El operador debe familiarizarse y seguir todas las instrucciones y avisos antes de poner en marcha el vehículo. El manual de operación del vehículo debe leerse en su totalidad antes de poner en marcha el vehículo.

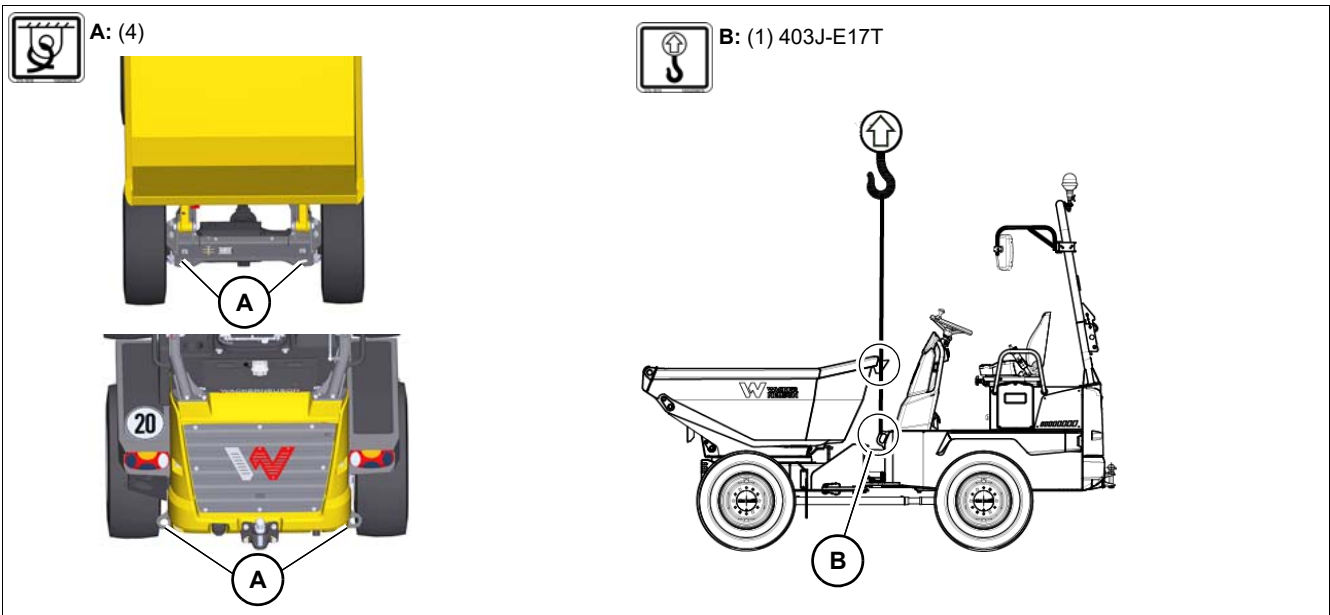
**Dimensiones / Peso**


Dimensiones mm (")	
Volquete giratorio	
L1	4441 (14'-7")
H1	3006 (9'-10")
H2	3298 (10'-10")
H3	1945 (77)
W1	1780 (70)
W2	237 (9)

Peso kg (lbs)	
Volquete giratorio	
Transporte <sup>1</sup>	2575 (5677)
Funcionamiento <sup>2</sup>	2690 (5930)

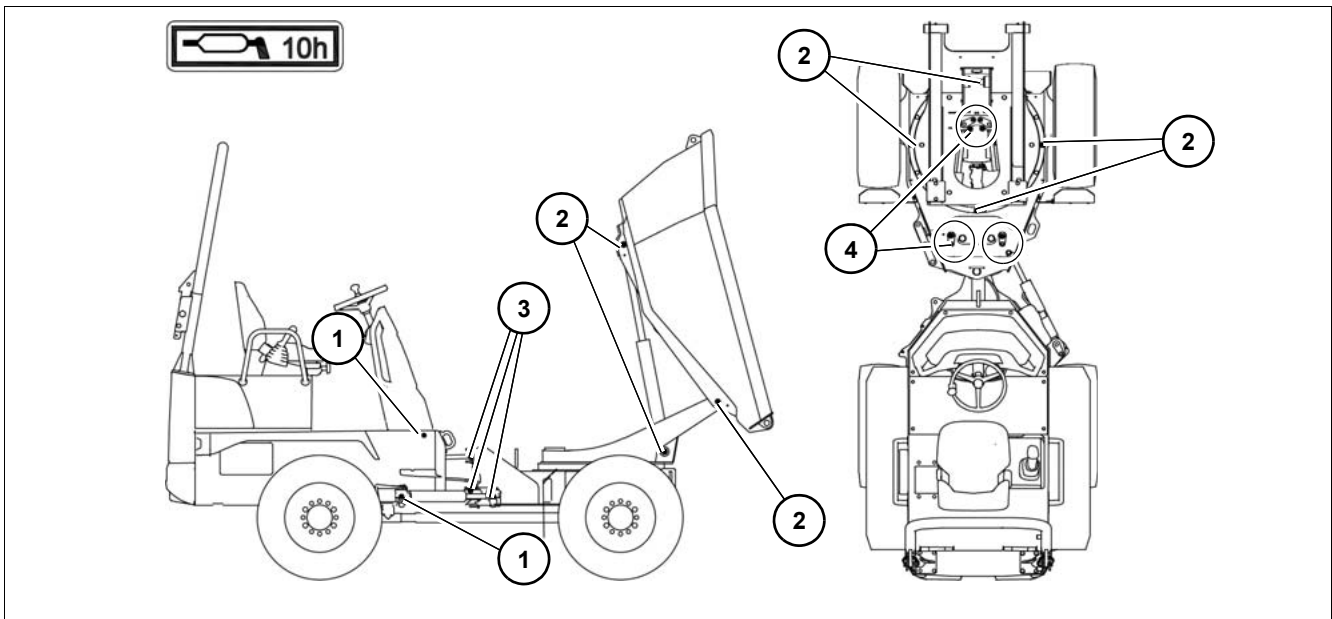
1. Vehículo + 10% contenido del depósito de combustible  
2. Vehículo con depósito de combustible lleno + usuario (75 kg/165 lbs)

**Transporte**


**A: (4)**

**B: (1) 403J-E17T**

## Puntos de engrase



## Breve resumen del manejo

Elementos de mando	
1	Freno de servicio
2	Listón de interruptores
3	Monitor de cámara
4	Elemento indicador
5	Pedal del acelerador
6	Selección de la dirección de marcha
7	Joystick (accionamiento del volquete)
8	Palanca de bloqueo del sistema hidráulico de trabajo
9	Caja para documentos
10	Freno de estacionamiento
11	Prueba del freno de estacionamiento
12	Parada automática

### **i** Información

Observar los siguientes puntos:

Antes de cargar en la grúa, montar los soportes de la articulación.

El motor solo se debe arrancar con el freno de pie (1) accionado.

Comprobar el freno de estacionamiento con la tecla (11). Consulte el capítulo Prueba de frenos del manual de operación.

La empresa Wacker Neuson Linz GmbH trabaja continuamente en el perfeccionamiento de sus productos en el curso del desarrollo técnico. Por esta razón, nos reservamos el derecho a introducir modificaciones frente a las figuras y descripciones contenidas en esta documentación sin que de ellas se pueda derivar cualquier derecho a modificación de vehículos que ya hayan sido entregadas.

Datos técnicos, dimensiones y pesos sin compromiso. Salvo error u omisión.

Se prohíbe la reproducción y traducción, tanto íntegra como parcial, sin la autorización escrita de Wacker Neuson Linz GmbH.

Reservados todos los derechos conforme a la ley sobre los derechos de autor.

Wacker Neuson Linz GmbH

Flughafenstraße 7

A-4063 Hörsching

Austria



**WACKER  
NEUSON**

**Wacker Neuson Linz GmbH**

Flughafenstraße 7  
A-4063 Horsching

Tel.: +43 (0) 7221 63000  
Fax: +43 (0) 7221 63000 - 2200  
E-mail: [office.linz@wackerneuson.com](mailto:office.linz@wackerneuson.com)  
[www.wackerneuson.com](http://www.wackerneuson.com)

N.º de pedido 1000417301  
Idioma es